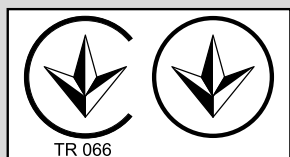
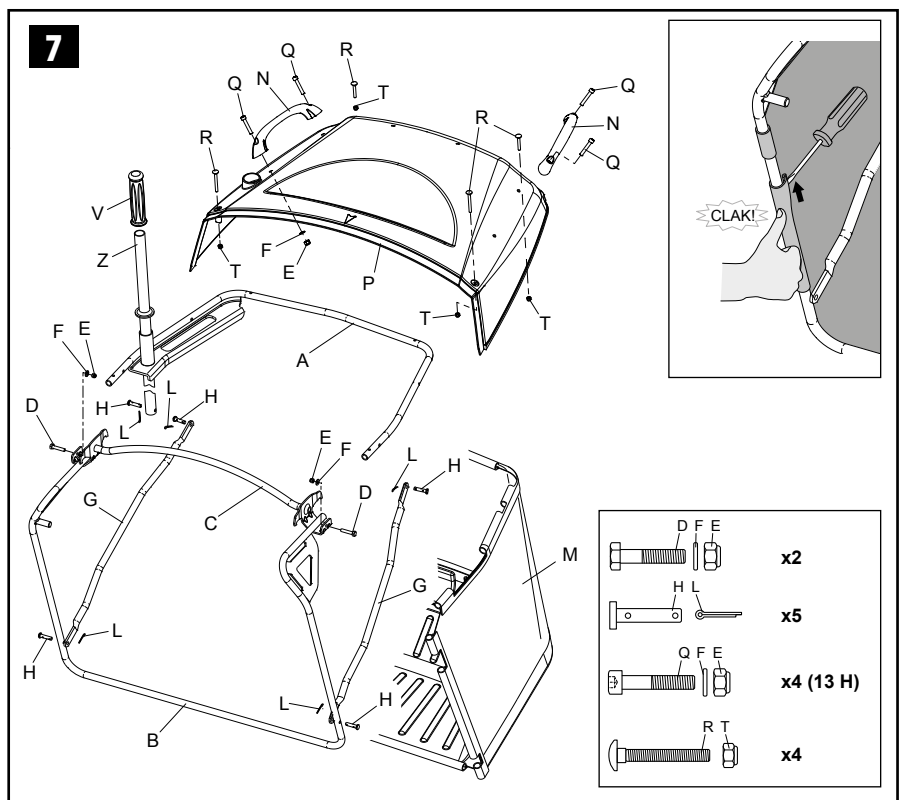
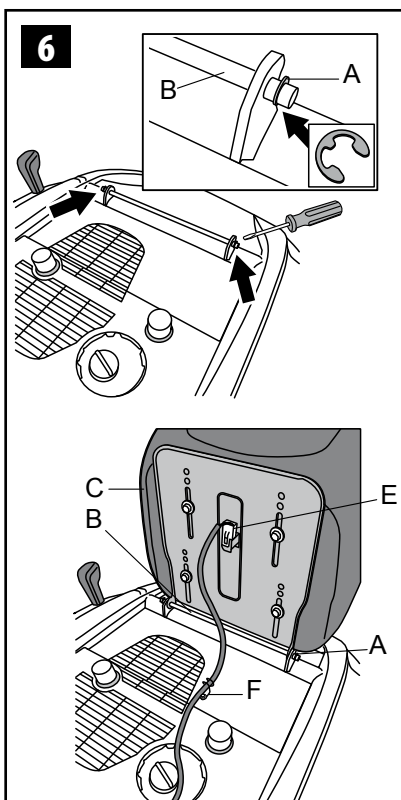
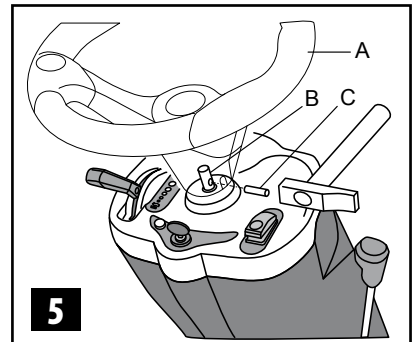
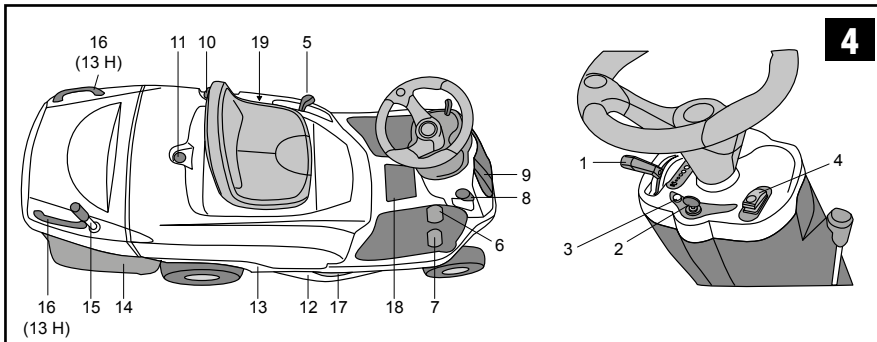
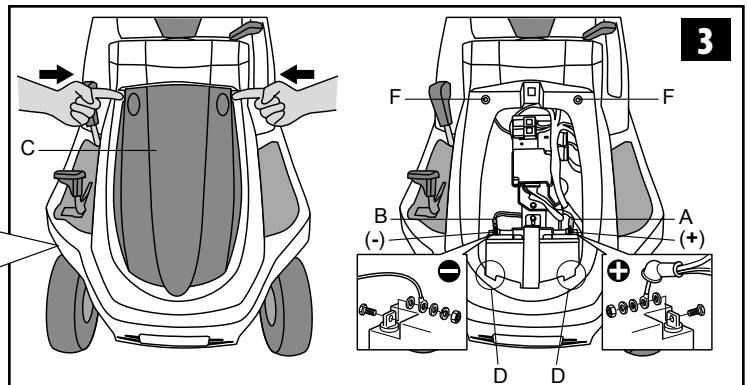
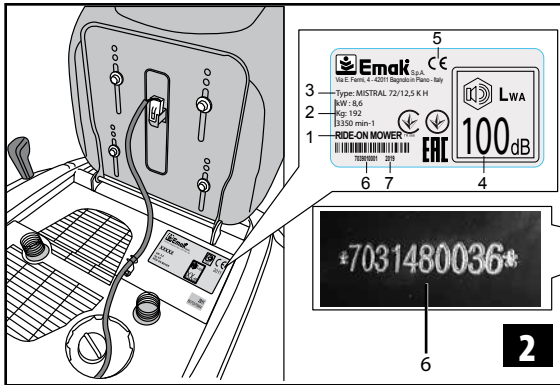


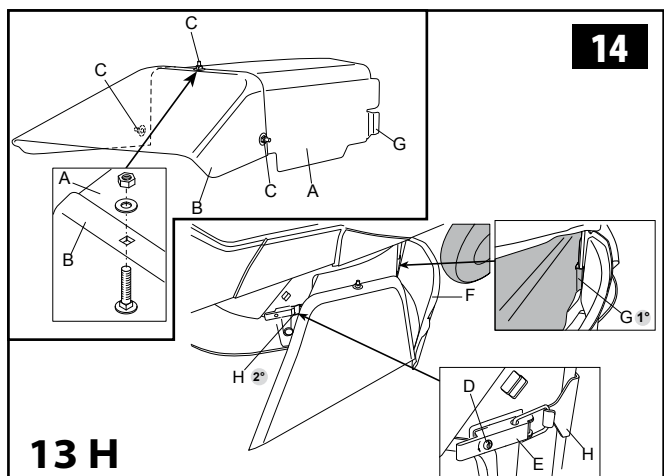
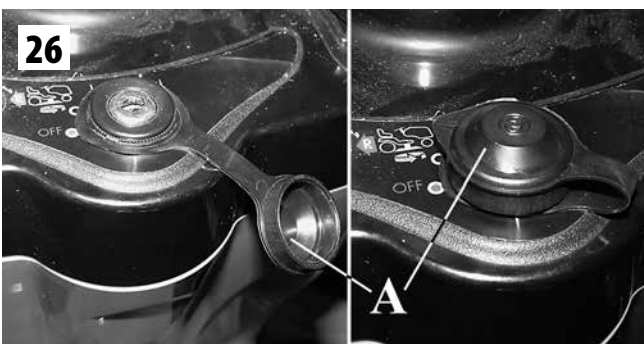
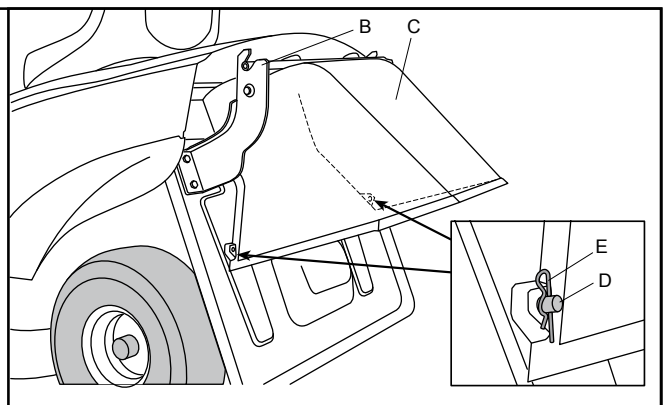
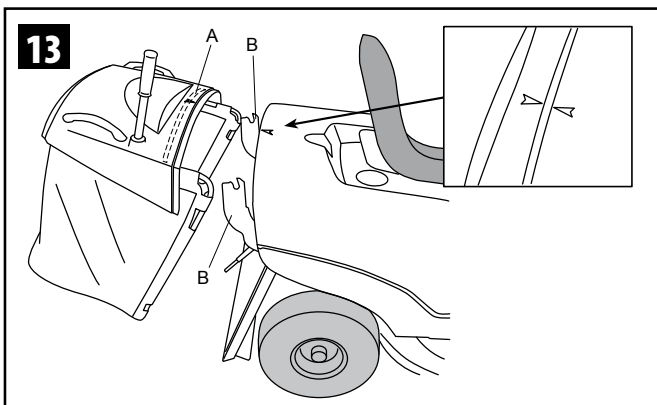
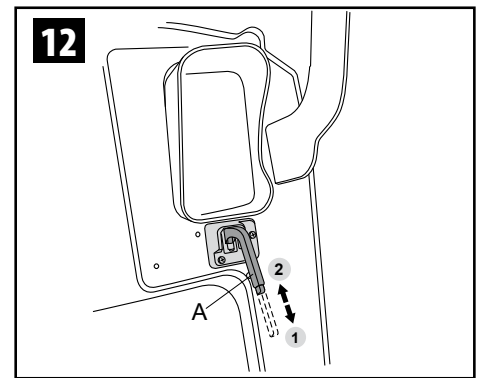
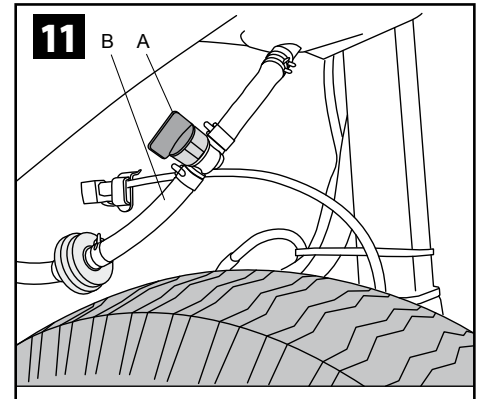
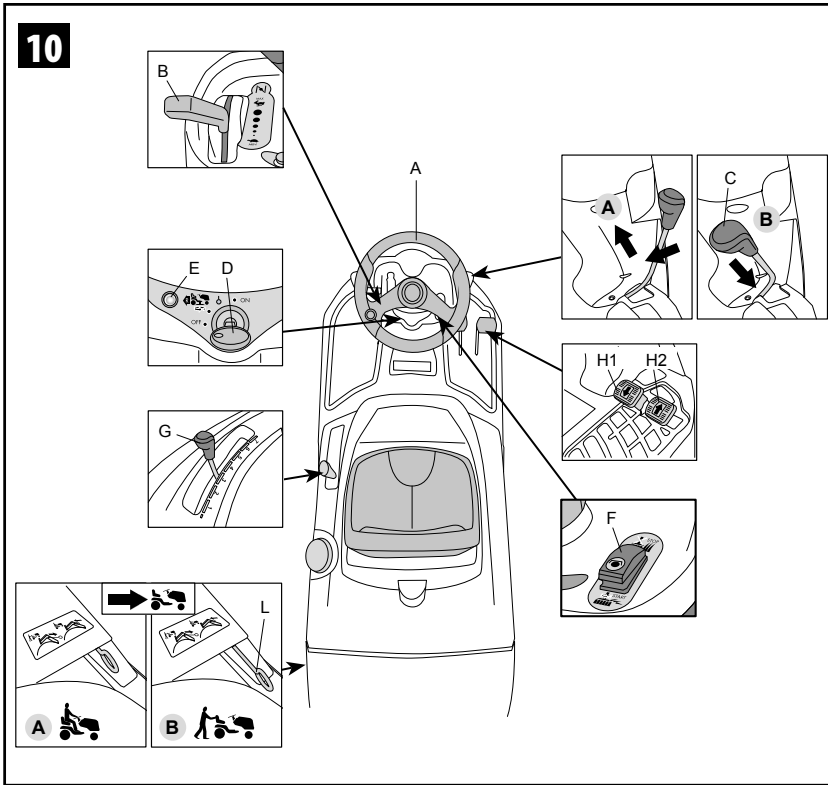
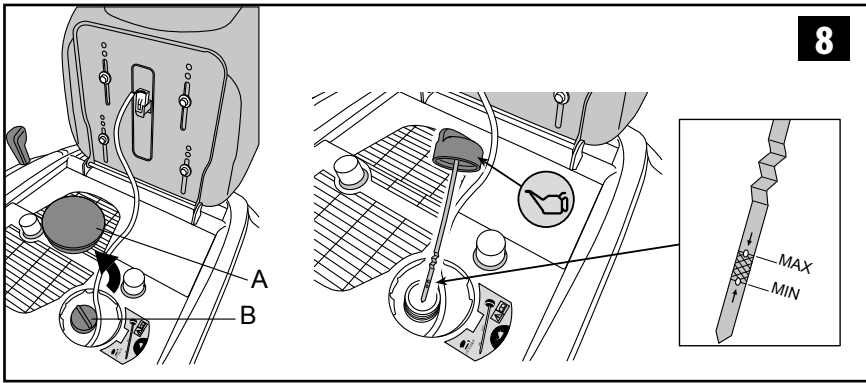
**I** MANUALE USO E MANUTENZIONE  
**GB** OPERATOR'S INSTRUCTION BOOK  
**F** MANUEL D'UTILISATION ET D'ENTRETIEN  
**D** BETRIBS- UND WARTUNGSANLEITUNG  
**E** MANUAL DE USO Y MANTENIMIENTO  
**NL** GEBRUIKS- EN ONDERHOUDSHANDLEIDING

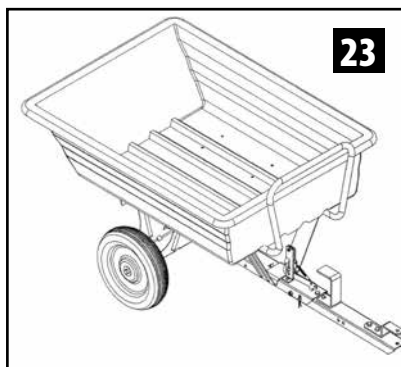
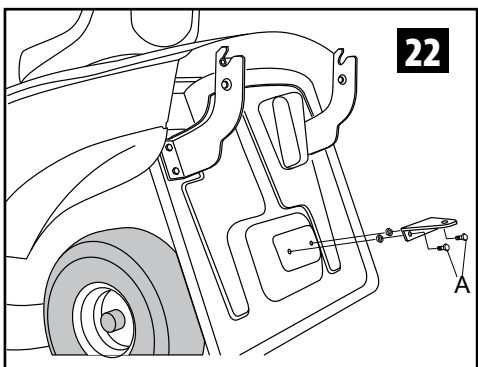
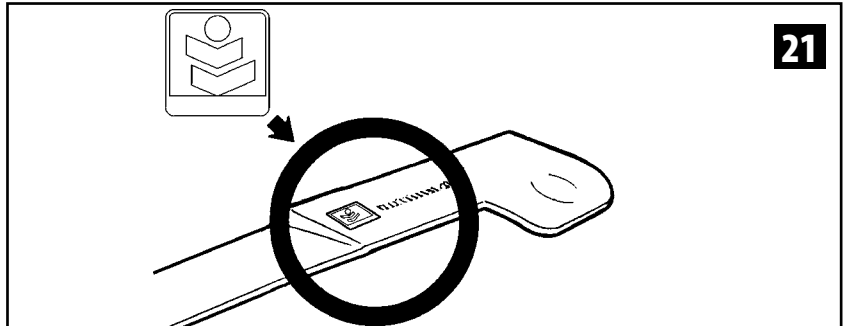
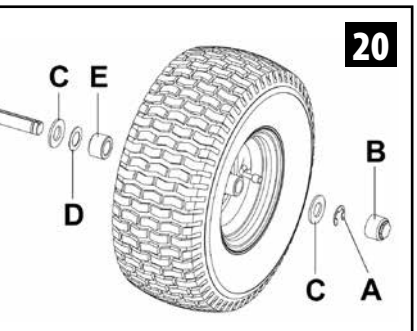
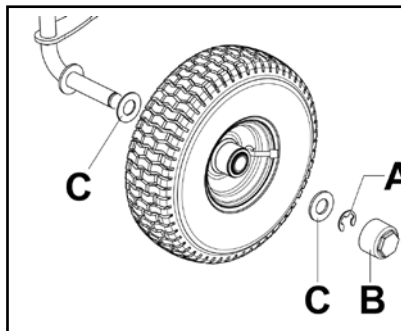
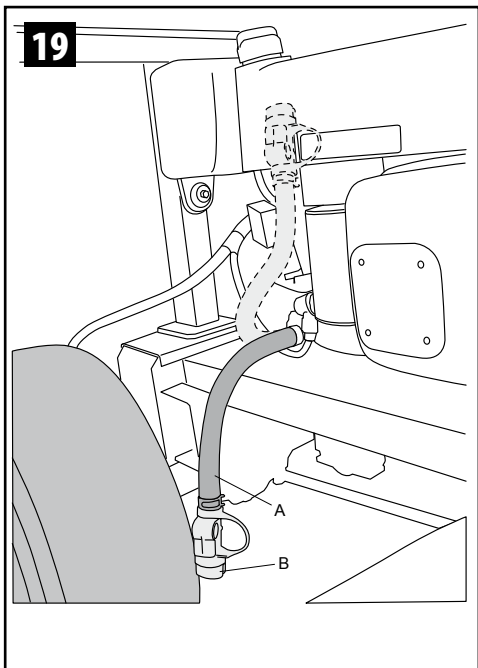
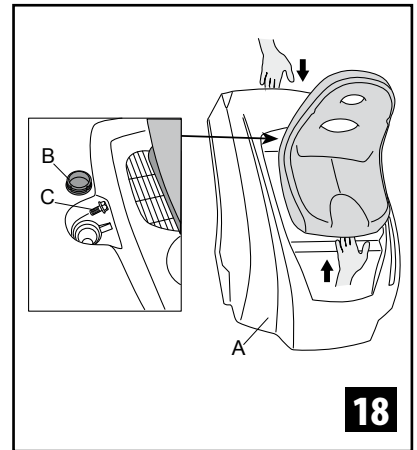
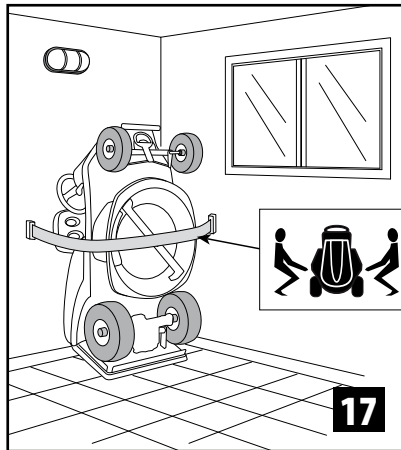
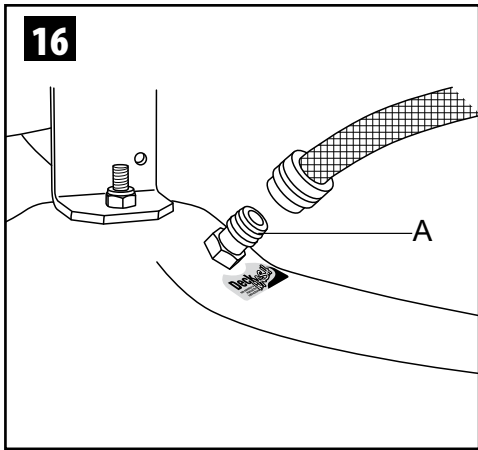
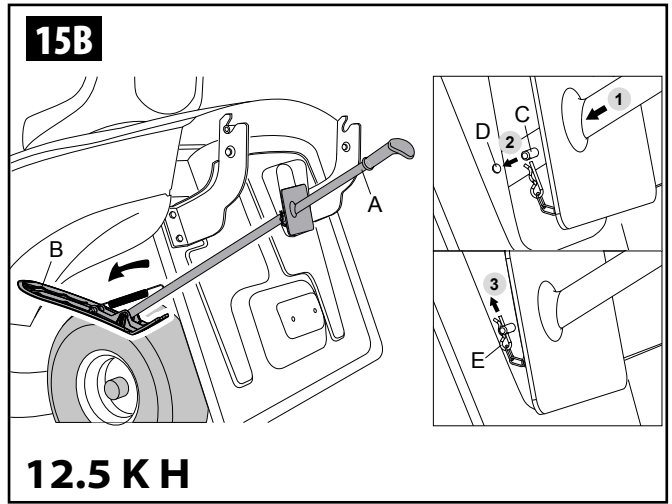
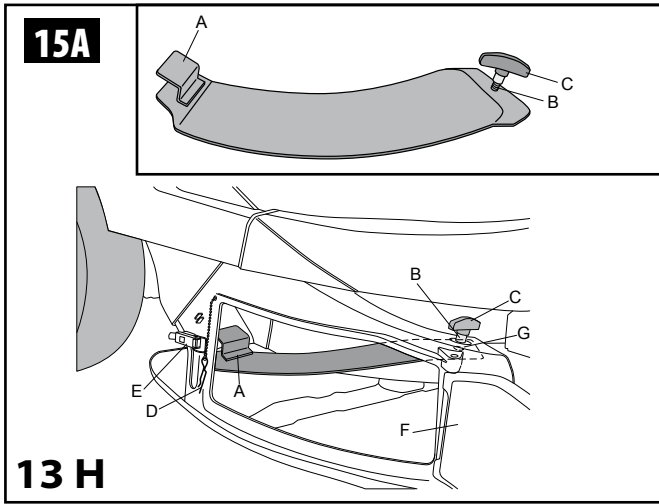
**P** MANUAL DE INSTRUÇÕES  
**GR** ΕΓΧΕΙΡΙΔΙΟ ΧΡΗΣΗΣ ΚΑΙ ΣΥΝΤΗΡΗΣΗΣ  
**SK** NÁVOD NA POUŽITIE A ÚDRŽBU  
**CZ** NÁVOD K POUŽITÍ  
**RUS UA** ИНСТРУКЦИЯ ПО ЭКСПЛУАТАЦИИ  
**PL** INSTRUKCJA OBSŁUGI I KONSERWACJI

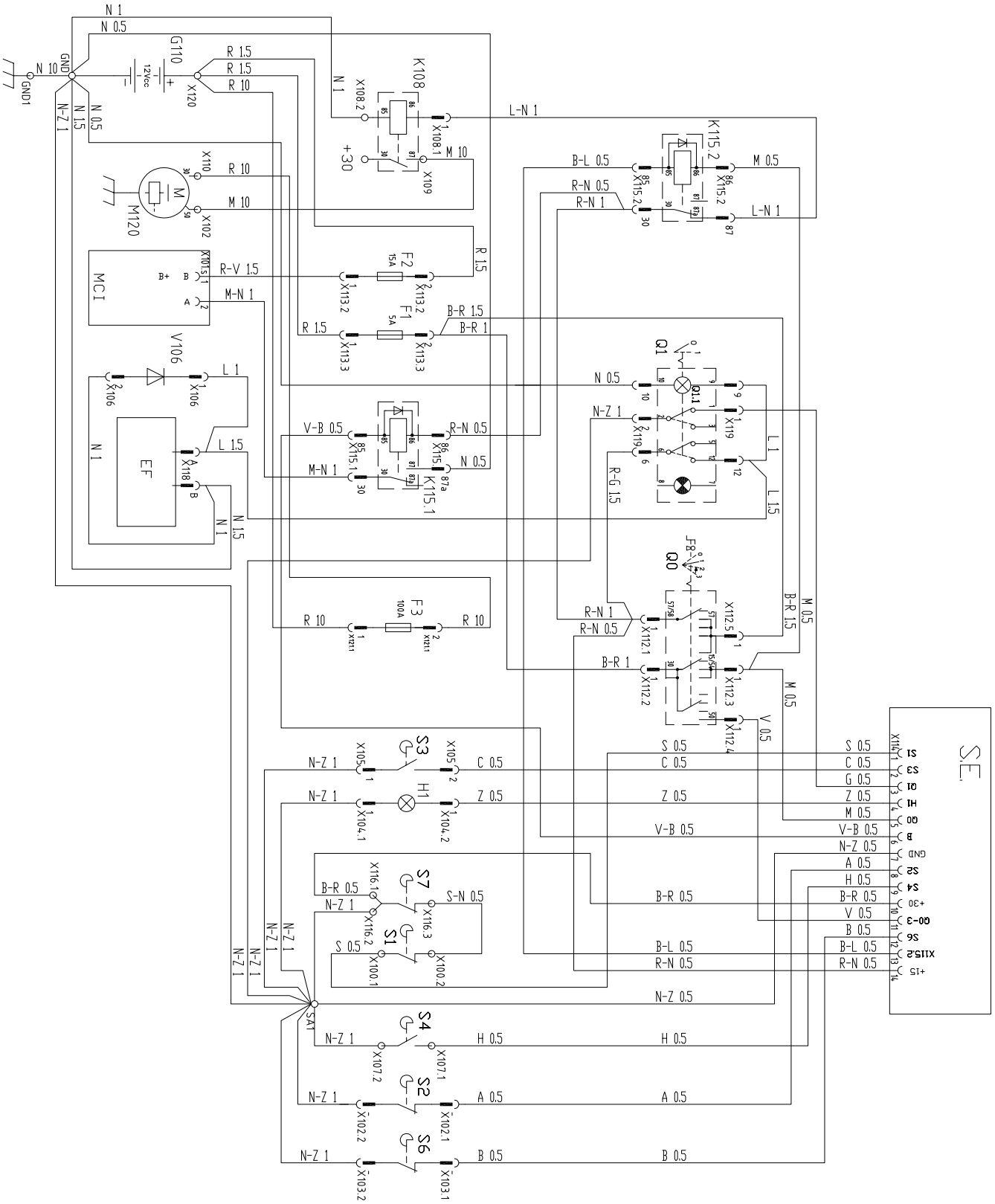


**1**

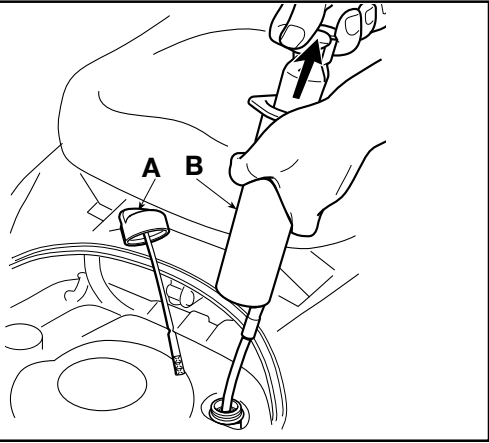








26



<b>Italiano</b>	<b>5</b>
<b>English</b>	<b>21</b>
<b>Français</b>	<b>37</b>
<b>Deutsch</b>	<b>53</b>
<b>Español</b>	<b>69</b>
<b>Nederlands</b>	<b>85</b>
<b>Português</b>	<b>101</b>
<b>Ελληνικά</b>	<b>117</b>
<b>Slovensky</b>	<b>133</b>
<b>Česky</b>	<b>149</b>
<b>Русский</b>	<b>165</b>
<b>Polski</b>	<b>181</b>





## ISTRUZIONI ORIGINALI

### INTRODUZIONE

Per un corretto impiego della macchina e per evitare incidenti, non iniziare il lavoro senza aver letto questo manuale con la massima attenzione. Su questo manuale sono indicate le spiegazioni di funzionamento dei vari componenti e le istruzioni per i necessari controlli e per la manutenzione.

**N.B. Le descrizioni e le illustrazioni contenute nel presente manuale si intendono non rigorosamente impegnative. La Ditta si riserva il diritto di apportare eventuali modifiche senza impegnarsi ad aggiornare di volta in volta questo manuale.**

Oltre alle istruzioni per l'uso e la manutenzione, questo manuale contiene informazioni che richiedono un'attenzione particolare. Tali informazioni sono contrassegnate dai simboli descritti di seguito:

**ATTENZIONE:** quando sussiste il rischio di incidenti o lesioni personali, anche mortali, o gravi danni alle cose.

**CAUTELA:** quando sussiste il rischio di danni all'unità o a singoli componenti della stessa.

#### ATTENZIONE

#### RISCHIO DI DANNO Uditivo

NELLE NORMALI CONDIZIONI DI UTILIZZO, QUESTA MACCHINA PUÒ COMPORTARE PER L'OPERATORE ADDETTO, UN LIVELLO DI ESPOSIZIONE PERSONALE E GIORNALIERO A RUMORE PARI O SUPERIORE A **85 dB (A)**

### INDICE

<b>1. NORME DI SICUREZZA</b> (contiene le norme per utilizzare la macchina in sicurezza)	<b>5</b>
<b>2. SPIEGAZIONE SIMBOLI E AVVERTENZE DI SICUREZZA</b> (spiega come identificare la macchina e il significato dei simboli)	<b>6</b>
<b>3. COMPONENTI PRINCIPALI</b> (spiega l'ubicazione degli elementi principali che compongono la macchina)	<b>6</b>
<b>4. ASSEMBLAGGIO</b> (spiega come rimuovere l'imballo e completare il montaggio degli elementi staccati)	<b>6</b>
<b>5. COMANDI E STRUMENTI DI CONTROLLO</b> (fornisce l'ubicazione e la funzione di tutti i comandi)	<b>8</b>
<b>6. NORME DI UTILIZZO</b> (contiene tutte le indicazioni per lavorare bene e in sicurezza)	<b>8</b>
- <b>6.1</b> Operazioni Preliminari Prima Di Iniziare Il Lavoro	<b>10</b>
- <b>6.2</b> Utilizzo Della Macchina	<b>11</b>
- <b>6.3</b> Taglio Dell'Erba	<b>12</b>
- <b>6.4</b> Trasporto	<b>14</b>
<b>7. MANUTENZIONE</b> (contiene tutte le informazioni per mantenere efficiente la macchina)	<b>14</b>
- <b>7.1</b> Raccomandazioni Per La Sicurezza	<b>15</b>
- <b>7.2</b> Accesso Agli Organi Meccanici	<b>15</b>
- <b>7.3</b> Manutenzione Ordinaria	<b>15</b>
- <b>7.4</b> Interventi Sulla Macchina	<b>16</b>
<b>8. TUTELA AMBIENTALE</b> (Fornisce alcuni consigli per l'utilizzo della macchina nel rispetto dell'ambiente)	<b>16</b>
<b>9. ACCESSORI</b> (Vengono illustrati gli accessori disponibili per particolari esigenze operative)	<b>16</b>
- <b>9.1</b> Accessori opzionali a richiesta	<b>17</b>
<b>10. DATI TECNICI</b> (Riassume le principali caratteristiche della macchina)	<b>18</b>
<b>11. DICHIARAZIONE DI CONFORMITÀ</b>	<b>19</b>
<b>12. CERTIFICATO DI GARANZIA</b> (Riassume le condizioni di garanzia)	<b>19</b>
<b>13. GUIDA ALLA RISOLUZIONE DEI PROBLEMI</b> (Vi aiuta a risolvere velocemente qualche eventuale problema di utilizzo)	<b>20</b>

## 1. NORME DI SICUREZZA

### ⚠ ATTENZIONE

- **La macchina, se ben usata, è uno strumento di lavoro rapido, comodo ed efficace; se usata in modo non corretto o senza le dovute precauzioni potrebbe diventare un attrezzo pericoloso. Perché il vostro lavoro sia sempre piacevole e sicuro, rispettare scrupolosamente le norme di sicurezza riportate qui di seguito e nel corso del manuale.**
- **L'esposizione alle vibrazioni provocate dall'uso prolungato di strumenti azionati da motori a combustione interna può causare lesioni ai vasi sanguigni o ai nervi delle dita, delle mani e dei polsi nelle persone soggette a disturbi circolatori o gonfiori anomali. L'uso prolungato in condizioni di bassa temperatura è stato associato alla lesione dei vasi sanguigni negli individui altrimenti sani. Se si manifestano sintomi quali insensibilità, dolore, perdita di forza, variazioni nel colore o nella consistenza della cute o perdita del tatto nelle dita, nelle mani o nei polsi, interrompere l'uso di questo strumento e richiedere il parere di un medico.**
- **Il sistema di accensione della vostra unità, produce un campo elettromagnetico di intensità molto bassa. Questo campo può interferire con alcuni pacemaker. Per ridurre il rischio di lesioni gravi o mortali, le persone con pacemaker dovrebbero consultare il proprio medico e il costruttore del pacemaker prima di utilizzare questa macchina.**

**⚠ ATTENZIONE:** Regolamenti nazionali possono limitare l'uso della macchina.

- 1) Leggere attentamente questo manuale in modo da comprendere completamente e rispettare tutte le norme di sicurezza, le precauzioni e le istruzioni prima di procedere all'uso dell'unità.
- 2) Tenere sempre il manuale a portata di mano. In caso di smarrimento del manuale richiederne una copia.
- 3) L'uso della macchina è riservato a operatori adulti in grado di comprendere e rispettare le norme di sicurezza, le precauzioni e le istruzioni contenute in questo manuale. L'uso della macchina da parte di minorenni non deve essere mai consentito.
- 4) Non maneggiare né utilizzare la macchina in condizioni di affaticamento fisico, malattia o agitazione o sotto l'effetto di alcool, droghe o farmaci. È necessario essere in buone condizioni fisiche e rimanere vigili. L'uso della macchina è faticoso; se si è soggetti a disturbi che possono essere aggravati da lavori faticosi, richiedere il parere di un medico prima di procedere all'uso della stessa. Prestare maggiore attenzione prima delle pause e verso la fine del proprio turno di lavoro.
- 5) Tenere bambini, astanti e animali a una distanza di almeno 15 metri dall'area di lavoro. Non consentire ad altre persone o animali di avvicinarsi alla macchina quando questa viene avviato o utilizzata.
- 6) Quando si lavora con la macchina, usare sempre un abbigliamento protettivo di sicurezza omologato. Non indossare abiti, scarpe, cravatte o monili che potrebbero impigliarsi nella sterpaglia. Raccogliere i capelli lunghi e proteggerli (ad esempio, con un foulard, un berretto, un casco, ecc.). **Non utilizzare mai la macchina a piedi nudi; indossare calzature di sicurezza munite di soles antidrucciolo. Adottare misure di protezione contro il rumore: ad esempio, cuffie o tappi per le orecchie.**
- 7) Consentire l'uso della macchina soltanto a persone che hanno letto questo manuale di uso e manutenzione o che hanno ricevuto istruzioni adeguate per un uso sicuro e appropriato della stessa. Consegnate sempre il Manuale con le istruzioni d'uso, da leggere prima di iniziare il lavoro.
- 8) Controllare prima dell'uso la macchina per assicurarsi che ogni dispositivo, di sicurezza e non, sia funzionante.
- 9) Non utilizzare mai la macchina danneggiata, modificata o

I  
riparata/assemblata in maniera inadeguata. Non rimuovere, danneggiare o rendere inefficace alcun dispositivo di sicurezza. Sostituire sempre immediatamente gli accessori da taglio o i dispositivi di sicurezza se risultano danneggiati, rotti o altrimenti inadeguati.

- 10) Pianificare preventivamente il lavoro. Non iniziare a tagliare se l'area di lavoro non è sgombra da persone e oggetti.
- 11) Tutti gli interventi sulla macchina, diversi da quelli indicati nel presente manuale, devono essere effettuati da personale competente.
- 12) Il rasaerba ride-on è un prodotto destinato esclusivamente al taglio dell'erba. Non è consigliabile tagliare altri tipi di materiale. Ogni altro impiego, diverso da quello indicato in queste istruzioni, può recare danno alla macchina e costituire serio pericolo per le persone e le cose.
- 13) Non è ammesso collegare all'unità strumenti o accessori non specificati dal costruttore.
- 14) Non usare la macchina senza il carter di protezione degli attrezzi rotanti.
- 15) Mantenere tutte le etichette con i segnali di pericolo e di sicurezza in perfette condizioni. In caso di danneggiamenti o deterioramenti occorre sostituirle tempestivamente.
- 16) Non utilizzare la macchina per usi diversi da quelli indicati dal manuale (vedi **Usi proibiti** pag.9).
- 17) È responsabilità dell'operatore valutare i rischi potenziali del terreno da lavorare e prendere tutte le precauzioni necessarie per garantire la propria sicurezza, in particolare sui pendii, sui terreni accidentati, scivolosi o mobili.
- 18) Sui pendii agire sempre con cautela, operando in salita o in discesa, mai in senso trasversale. Non utilizzare la macchina su terreni con pendenza superiore a 10° (17 %).
- 19) Ricordare che il proprietario o l'operatore è responsabile degli incidenti o dei rischi subiti da terzi o da beni di loro proprietà.
- 20) In caso di uso su terreni scoscesi, l'operatore deve assicurarsi che non ci sia nessuno entro un raggio di 20 metri intorno alla macchina.
- 21) La macchina può essere equipaggiata con diversi accessori. È responsabilità del proprietario accertarsi che questi attrezzi o accessori siano omologati conformemente alla normativa di sicurezza europea in vigore. L'uso di accessori non omologati può nuocere alla vostra sicurezza.
- 22) Non distrarsi e mantenere la necessaria concentrazione durante il lavoro.

#### **⚠ ATTENZIONE**

- **Non utilizzare mai un'unità con funzioni di sicurezza difettose. Le funzioni di sicurezza dell'unità devono essere sottoposte a verifica e manutenzione in base alle istruzioni fornite in questa sezione. Se l'unità non supera queste verifiche, rivolgersi a un Centro Assistenza Autorizzato per farla riparare.**
- **Ogni uso della macchina non previsto espressamente nel manuale deve essere considerato come uso improprio e come tale fonte di rischi per persone e cose.**

## **2. SPIEGAZIONE SIMBOLI E AVVERTENZE DI SICUREZZA (Fig.1-2)**

- 1.1) Leggere il manuale uso e manutenzione prima di utilizzare questa macchina.
- 1.2) **Attenzione** - Togliere la chiave e leggere le istruzioni prima di effettuare qualsiasi operazione di manutenzione o riparazione.
- 1.3) **Attenzione! Rischio espulsione di oggetti** - Non lavorare senza aver montato il parasassi o il sacco.
- 1.4) **Attenzione! Rischio espulsione di oggetti** - Tenere lontane le persone.
- 1.5) **Attenzione! Rischio di ribaltamento della macchina** - Non usare questa macchina su pendii superiori a 10°.
- 1.6) **Attenzione! Pericolo mutilazioni** - Assicurarsi che le persone rimangano a distanza dalla macchina quando il

motore è in moto.

- 1.7) **Attenzione! Pericolo mutilazioni** - Lama in movimento; non introdurre mani o piedi all'interno dell'alloggiamento lama.
- 1.8) **Attenzione! Pericolo lesioni da trascinamento delle cinghie** - Non azionare la macchina senza le protezioni montate. Stare lontano dalle cinghie.

Le etichette d'identificazione, poste sotto il sedile, contengono i dati essenziali di ogni macchina:

- 2.1) Tipo di macchina: **RASAERBA RIDE-ON**
- 2.2) Dati Tecnici
- 2.3) Marchio e modello macchina
- 2.4) Livello potenza acustica garantita
- 2.5) Marchio CE di conformità
- 2.6) Numero di serie
- 2.7) Anno di fabbricazione

## **3. COMPONENTI PRINCIPALI (Fig.4)**

1. Leva acceleratore / starter
2. Commutatore di accensione a chiave
3. Led indicatore anomalie o attenzioni
4. Pulsante innesto lama
5. Leva regolazione altezza di taglio
6. Pedale regolazione velocità retromarcia
7. Pedale regolazione velocità marcia avanti
8. Leva freno di stazionamento
9. Accesso impianto elettrico e batteria
10. Tappo serbatoio carburante
11. Bloccaggio scocca
12. Piatto di taglio
13. Canale espulsione erba
14. Sacco di raccolta
15. Leva svuotamento sacco
16. Maniglie rimozione e montaggio sacco
17. Deflettore scarico laterale
18. Etichette prescrizioni e sicurezza
19. Targhetta prodotto e numero di serie

## **4. ASSEMBLAGGIO**

Per motivi di trasporto, la macchina viene fornita priva di olio motore e benzina. Prima di avviare il motore, effettuare i rifornimenti d'olio e benzina seguendo le prescrizioni riportate sul manuale del motore.

- ⚠ ATTENZIONE: La rimozione dell'imballo e il completamento del montaggio devono essere effettuati su una superficie piana e solida, con spazio sufficiente alla movimentazione della macchina e degli imballi, avvalendosi sempre degli attrezzi appropriati.**

### **Rimozione dell'imballo**

Quando si rimuove l'imballo, fare attenzione a recuperare tutti i singoli particolari e le dotazioni e a non danneggiare il piatto di taglio al momento della discesa della macchina dal pallet di base. L'imballo standard contiene:

- la macchina vera e propria;
- il volante;
- il sedile;
- i componenti del sacco;
- il kit scarico laterale (solo per il modello 13 H);
- il kit mulching (solo per il modello 13 H);
- la busta contenente manuali d'istruzione, documenti e dotazione viteria; contiene anche 2 chiavi d'avviamento e 1 spina per il bloccaggio del volante.

Lo smaltimento degli imballi deve avvenire secondo le disposizioni locali vigenti.

## Batteria

La batteria FAAM L12-17 è una batteria con tensione nominale di 12 V ermetica regolata da valvole. **Si tratta di una batteria completamente esente da manutenzione**, che non necessita di verifiche del livello dell'elettrolito né di rabbocchi.

## Carica batterie

**⚠ ATTENZIONE: Verificare che il carica batterie sia a tensione costante e compatibile con la batteria. Non utilizzare dei carica batterie rapidi.**

**⚠ ATTENZIONE: Prestare molta attenzione ai simboli di avvertenza presenti sul carica batterie.**

Il carica batterie deve essere utilizzato esclusivamente con batterie da 12 V e collegato a una presa di corrente efficiente e sicura, con tensione e frequenza corrispondente a quella indicata sulla targhetta del carica batterie.

Il carica batterie è fornito con "pinze a coccodrillo" per collegamenti volanti alla batteria. Collegare le pinze rispettando la polarità:

Cavo rosso = Polo positivo (+)

Cavo nero = Polo negativo (-)

**⚠ ATTENZIONE: Se la batteria non viene rimossa dalla macchina su cui è montata, accertarsi che la chiave sia posizionata su ARRESTO (OFF).**

**Collegare in sequenza prima il carica batterie alla presa di corrente e poi le "pinze a coccodrillo" ai poli della batteria.**

Per scollegare il carica batterie, staccare per prima la pinza nera (polo negativo) (-) per evitare corto circuiti accidentali.

Non lasciare il carica batteria scollegato dalla rete e collegato alla batteria; questo può scaricare la batteria stessa.

**⚠ ATTENZIONE: L'inversione di polarità potrebbe danneggiare il carica batterie o la batteria. L'uso di accessori e cavetti di collegamento non originali può essere causa d'inversione di polarità, anche se presentano gli stessi colori di cavi.**

Durante la carica e per l'ora successiva la batteria sviluppa gas esplosivi e tossici.

**⚠ ATTENZIONE: Caricare la batteria in luoghi ventilati. NON FUMARE ED EVITARE LA PRESENZA DI FIAMME E SCINTILLE.**

## Collegamento batteria (Fig.3)

Smontare la copertura (C) tirandola come in figura.

Eseguire il collegamento del cavo rosso (A) al polo positivo (+) e del cavo nero (B) al polo negativo (-) utilizzando le viti, i dadi e le rondelle in dotazione come indicato in figura. Rimontare correttamente la copertura, inserendola prima nei due incastri (D) e poi nei due incastri (F).

## Caricare la batteria secondo le seguenti indicazioni:

Tensione corrente: 14,40 ÷ 14,70 V,

Corrente iniziale max: 2,0 ÷ 4,0 A,

Durata carica: 12 ÷ 24 h.

Prima di utilizzare la batteria, dopo la ricarica, attendere almeno 4 ore.

Una volta scaricata la batteria deve essere ricaricata il più presto possibile.

## Carica della batteria in condizione critiche

Nel caso di batteria sottoposta a scarica profonda o che sia rimasta scarica per periodi prolungati (>15 giorni) si consiglia di caricare la batteria a corrente costante pari a 0,5÷1,0 A per almeno 10÷12 h, quindi proseguire con la carica (come specificato sopra).

**⚠ ATTENZIONE – PERICOLO DI CORTOCIRCUITO: Non collegare mai direttamente tra di loro i poli positivo e**

**negativo della batteria con un cavo o altro oggetto di metallo. Non appoggiare utensili sul piano della batteria. Utilizzare unicamente utensili (un cacciavite o una pinza) provvisti di manico isolato.**

**⚠ CAUTELA:** Se la batteria non è sufficientemente carica la scheda elettronica della macchina non si attiva.

## ⚠ ATTENZIONE

- **Non cercare mai di smontare, riparare o manomettere la batteria e il carica batterie.**

- **L'elettrolita è una sostanza pericolosa per la salute. In caso di contatto dell'elettrolita con pelle e/o abiti, lavare con abbondante acqua. In caso di contatto dell'elettrolita con gli occhi, lavare abbondantemente con acqua e contattare un medico.**

- **Conservare la batteria fuori dalla portata dei bambini.**

- **Non stoccare la batteria in contenitori chiusi. In caso di conservazione in locali chiusi, accertarsi che la ventilazione sia sufficiente. L'eventuale fuoriuscita di gas può essere causa di esplosioni, incendi, danni materiali e lesioni.**

## Smaltimento

La batteria e il carica batterie non devono essere smaltiti insieme ai normali rifiuti domestici, bensì consegnati al proprio rivenditore o ad un centro di raccolta rifiuti speciali.

## Montaggio del volante (Fig.5)

Disporre la macchina in piano ed allineare le ruote anteriori. Introdurre il volante (A) sull'albero sporgente (B) posizionandolo in modo che le razze risultino rivolte verso il sedile. Allineare il foro del mozzo del volante con quello dell'albero ed introdurre la spina in dotazione (C). Spingere la spina all'interno per mezzo di un martello, curando che fuoriesca completamente dal lato opposto.

**⚠ CAUTELA: Per evitare di danneggiare il volante con il martello è bene impiegare un punteruolo o un cacciavite di diametro adeguato, per spingere la spina nell'ultimo tratto.**

## Montaggio del sedile (Fig.6)

Smontare con un cacciavite uno dei due seeger (A, Fig.6) e sfilare il perno (B). Fissare quindi il sedile (C) con il perno (B) e rimontare il seeger (A). Collegare il connettore (E) del cavo elettrico, avendo cura d'infilarlo nella molla (F).

**⚠ CAUTELA:** Se il connettore (E) non viene collegato, mancherà il consenso all'avviamento della macchina.

## Montaggio del sacco di raccolta (Fig.7)

Montare per prima cosa il telaio, unendo la parte superiore (A), alla parte inferiore (B) e al rinforzo (C), utilizzando le 2 viti (D), i 2 dadi (E) e le 2 rondelle (F) in dotazione nella sequenza indicata.

Posizionare i 2 traversi (G) e fissarli al telaio per mezzo dei 4 perni (H) bloccandoli con le 4 copiglie (L).

Inserire il telaio così formato nella rete con fondello (M), curandone il corretto posizionamento lungo il perimetro di base. Agganciare tutti i profili in plastica ai tubi del telaio, aiutandosi con un cacciavite.

**Solo per il modello 13H:** Montare le 2 maniglie (N) alla copertura (P), utilizzando le 4 viti (Q), i 4 dadi (E) e le 4 rondelle (F) nella sequenza indicata.

Completare il montaggio della copertura con le 2 viti anteriori (R), le 2 viti posteriori (R) e i 4 dadi (T).

Per ultimo, posizionare la manopola (V) sul tubo scarico erba (Z) ed inserire quest'ultimo nella sua sede, bloccandolo con il perno (H) e la copiglia (L).




## 5. COMANDI E STRUMENTI DI CONTROLLO (Fig.10)

### A) Volante di guida

Comanda la sterzata delle ruote anteriori.

### B) Leva acceleratore / starter

Regola il numero dei giri del motore. Le posizioni sono indicate da una targhetta che riporta i seguenti simboli:

 Posizione STARTER per l'avviamento a freddo,

 Posizione LENTO corrispondente al regime minimo,

 Posizione VELOCE corrispondente al regime massimo.

Durante i percorsi di trasferimento scegliere una posizione intermedia fra LENTO e VELOCE; durante il taglio è opportuno portare la leva su VELOCE.

### C) Leva freno stazionamento

Questa leva viene impiegata per impedire alla macchina di muoversi dopo averla parcheggiata e deve essere sempre innestata prima di scendere dalla macchina.

Il freno si inserisce tirando la leva verso l'operatore (posizione A) e quindi spostandola verso sinistra. Per disinserire il freno di stazionamento, spostare la leva verso destra (posizione B).

### D) Commutatore di accensione a chiave

Questo comando a chiave ha quattro posizioni corrispondenti a:

**OFF** Posizione ARRESTO: corrisponde a tutto spento,

**R** Posizione TAGLIO IN RETROMARCIA: attiva tutti i servizi e dà il consenso al taglio in retromarcia,

**1** Posizione MARCIA: attiva tutti i servizi,

**ON** Posizione AVVIAMENTO: si inserisce il motorino di avviamento. Da questa posizione, rilasciando la chiave, questa torna automaticamente in posizione (1) MARCIA.

### E) Spia e dispositivi di segnalazione (solo nei modelli che ne sono provvisti)

Questa spia si accende quando la chiave si trova in posizione (1) MARCIA e rimane sempre accesa durante il funzionamento. Quando lampeggia significa che **manca un consenso** al funzionamento del motore. Il motore si arresta quando:

**Allarme 1 (1 lampeggio)** - Si solleva il sacco o si toglie il parasassi a lama innestata.

**Allarme 2 (2 lampeggi)** - L'operatore abbandona il sedile continuando a premere uno dei pedali regolazione velocità.

**Allarme 3 (3 lampeggi)** - L'operatore abbandona il sedile senza premere uno dei pedali regolazione velocità, ma senza inserire il freno di stazionamento.

**Allarme 4 (4 lampeggi)** - Si innesta il freno di stazionamento senza avere disinnestato la lama.

**Allarme 5 (5 lampeggi)** - Si aziona il pedale regolazione velocità in retromarcia senza posizionare la chiave su R (taglio in retromarcia) a lama innestata.

**Allarme 6 (6 lampeggi)** - Si azionano i pedali regolazione velocità, con il freno di stazionamento inserito.

Il sacco pieno, a lama innestata, è inoltre segnalato da un segnale acustico continuo.

Le condizioni per potere avviare la macchina sono:

1) Pedali regolazione velocità (marcia avanti o retromarcia) non azionati.

2) Comando innesto lama, disinnestato (posizione STOP).

3) Operatore seduto o freno di stazionamento attivato.

Nel caso in cui non sia rispettata una di queste condizioni mancherà il consenso all'avviamento e la spia lampeggerà.

### F) Pulsante innesto freno lama

Questo pulsante ha due posizioni indicate da una targhetta: Posizione **STOP** = Lama disinnestata

Posizione **START** = Lama innestata

Se la lama viene innestata senza rispettare le condizioni di sicurezza previste, il motore si spegne. Disinnestando la lama (Pos. STOP), viene contemporaneamente azionato un freno che ne arresta la rotazione entro cinque secondi.

### G) Leva regolazione altezza di taglio

Questa leva ha sette posizioni indicate da 1 a 7 sulla relativa targhetta, corrispondenti ad altrettante altezze di taglio comprese fra 30 e 80 mm. Per passare da una posizione all'altra occorre spostare lateralmente la leva e riposizionarla in una delle sette tacche di arresto.

**⚠ ATTENZIONE:** Non lasciare la leva in posizione intermedia tra due tacche. Rischio di movimento improvviso del piatto di taglio.

### H) Pedali regolazione velocità

La leva acceleratore (B) ha la funzione di modulare i giri del motore; i giri aumentano gradualmente spostando la leva in direzione VELOCE e diminuiscono spostando la leva in direzione LENTO.

I due pedali regolazione velocità regolano la velocità della macchina, sia in marcia avanti (H1) che in retromarcia (H2), anche in funzione di come è modulata la leva acceleratore.

**⚠ ATTENZIONE:** Il passaggio dalla marcia avanti alla retromarcia deve avvenire da fermo.

### L) Leva di sblocco della trasmissione idrostatica

La leva si trova vicino alla ruota posteriore sinistra e ha due posizioni, indicate da una etichetta:

**Posizione A:** Trasmissione inserita, per tutte le condizioni di utilizzo, in marcia e durante il taglio;

**Posizione B:** Trasmissione sbloccata, permette di spostare la macchina con il motore spento.

**⚠ CAUTELA:** Per evitare di danneggiare il gruppo trasmissione, l'operazione di blocco / sblocco della leva deve essere eseguita solo a motore fermo e freno di stazionamento inserito.

## 6. NORME DI UTILIZZO

### Usi proibiti

**⚠ ATTENZIONE:** Utilizzare la macchina unicamente per il taglio dell'erba in giardini o parchi. Qualsiasi altro impiego è considerato come uso proibito e comporta il decadimento della garanzia e il declino di ogni responsabilità del Costruttore, riversando sull'utilizzatore gli oneri derivanti da danni o lesioni proprie o a terzi.

Sono considerati anche **usi proibiti:**

- Tagliare o tritare rami o altri materiali più consistenti dell'erba.
- Aspirare o raccogliere dal terreno materiali consistenti, polverosi, rifiuti di ogni genere, foglie, sabbia o ghiaia.
- Spianare rilievi o asperità del terreno; la lama non deve mai toccare il terreno stesso.
- Applicare alla presa di forza della macchina, utensili o applicazioni che non siano quelli indicati dal costruttore.
- Azionare la lama nei tratti non erbosi.
- Trasportare sulla macchina o su un rimorchio altre persone, bambini o animali.
- Utilizzare la macchina:
  - 1) per il passaggio su aree o pendii bagnati o sdruciolevoli,
  - 2) su superfici con presenza di buche, fossi, gradini o scale,
  - 3) su superfici con variazioni improvvise di pendenza, ostacoli nascosti, spigoli vivi, reti metalliche a terra.

Verificare anche la consistenza del terreno, in particolare la presenza di aree cedevoli (es. terreno lavorato di fresco,

pozzanghere e acquitrini) sulle quali le ruote possono affondare improvvisamente, sbilanciando la macchina.

- Trainare o spingere carichi senza l'utilizzo dell'apposito gancio di traino.

**⚠ ATTENZIONE:** La macchina può essere utilizzata per trainare alcuni semplici accessori di massa limitata (vedi capitolo Accessori). Non utilizzare la macchina per trainare oggetti o accessori diversi da quelli indicati dal costruttore; l'oggetto trainato potrebbe ribaltarsi con pericolo per l'operatore e per le cose. L'oggetto trainato altera l'equilibrio della macchina che può a sua volta facilmente ribaltarsi, in particolare in condizioni di salita o discesa; in caso di frenata il rimorchio, non dotato di freni, andrebbe a colpire la macchina, provocandone movimenti pericolosi. Prestare particolare attenzione quando tali accessori vengono trascinati su superfici dure.

#### Precauzioni per l'utilizzo della macchina

**⚠ ATTENZIONE:** Non manomettere o rimuovere i dispositivi di sicurezza di cui la macchina è dotata. RICORDARE CHE L'UTILIZZATORE È SEMPRE RESPONSABILE DEI DANNI ARRECATI A TERZI.

Prima di usare la macchina:

- Leggere le prescrizioni generali di sicurezza, con particolare attenzione alla marcia e al taglio su terreni in pendenza,  
- Leggere attentamente le istruzioni d'uso, prendere familiarità con i comandi e su come arrestare rapidamente la lama e la macchina.

#### ⚠ ATTENZIONE

- **In presenza di situazioni in cui non si sa con certezza come procedere, consultare un esperto. Rivolgersi al Rivenditore o a un Centro Assistenza Autorizzato. Evitare di eseguire operazioni che non si ritengono alla propria portata.**  
- **Non utilizzare l'unità se non si ha la possibilità di richiedere soccorso in caso di incidente.**  
- **Non tentare di rimuovere il materiale tagliato mentre il motore è in funzione o l'apparato di taglio è in movimento per evitare di procurarsi gravi lesioni.**  
- **Può accadere talvolta che alcuni rami o alcune sterpaglie rimangano bloccati tra i pedali di regolazione velocità. Arrestare sempre il motore prima della pulizia.**  
- **Non lasciare mai la macchina incustodita a motore acceso o con chiave inserita. Fermare sempre la lama, inserire il freno di stazionamento, spegnere il motore ed estrarre la chiave. Arrestare il motore e togliere la chiave ogni qualvolta ci si allontana dalla macchina, prima di fare rifornimento di carburante e prima di ogni manutenzione o pulizia.**  
- **Il rasaerba ride-on è un prodotto destinato esclusivamente al taglio dell'erba. Non è consigliabile tagliare altri tipi di materiale. Ogni altro impiego, diverso da quello indicato in queste istruzioni, può recare danno alla macchina e costituire serio pericolo per le persone e le cose.**  
- **Verificare periodicamente lo stato e la pressione degli pneumatici; pneumatici in cattive condizioni o gonfiati a una pressione scorretta possono portare ad un minore equilibrio della macchina nonché ad un taglio dell'erba non omogeneo.**  
- **La macchina non può assolutamente circolare su strade pubbliche, nemmeno per attraversamento.**  
- **Non utilizzare mai la macchina per trainare o spingere altri oggetti.**  
- **Solo per il modello 13 H: non aprire mai lo sportello laterale del piatto lama quando il motore è avviato; il montaggio del dispositivo di scarico laterale deve avvenire sempre e solo a motore spento.**  
- Utilizzare la macchina soltanto alla luce diurna oppure se l'illuminazione artificiale è sufficiente; tenere la macchina a sufficiente distanza dalle buche o altre irregolarità del terreno.  
- Esercitare un'estrema cautela nei cambi di direzione ed in

particolare sui pendii.

- Non mettete le mani o i piedi vicino o sotto le parti in rotazione.
- Non sollevare o trasportare mai una macchina quando il motore è in funzione.
- Ridurre la velocità del motore prima del suo spegnimento.
- Arrestare la macchina se la lama colpisce un corpo estraneo. Esaminare l'unità e riparare le eventuali parti danneggiate.
- Prima di avviare il motore, assicurarsi che l'apparato di taglio non sia a contatto con alcun oggetto.
- Mantenere il volante, le leve e i pedali di comando puliti, asciutti e privi di tracce di olio o carburante.
- Verificare l'eventuale presenza di ostacoli nell'area di lavoro (radici, pietre, rami, fossi ecc.).
- Prestare particolare attenzione se si indossano cuffie protettive poiché queste possono limitare la capacità di udire rumori che segnalano pericoli (telefonate, sirene, allarmi ecc.).
- Moderare la velocità prima di curvare.
- Fermare la lama quando non si taglia.
- Prestare attenzione quando si aggira un oggetto fisso affinché la lama non lo urti. Non procedere mai su corpi estranei.

**⚠ CAUTELA:** Non lasciare per lungo tempo la macchina nella stessa posizione con motore in moto e lama ferma; i gas di scarico escono dal piatto lama e possono danneggiare il tappeto erboso.

#### Utilizzo in retromarcia

**⚠ CAUTELA:** Se, a lama in azione, si inverte il senso di marcia della macchina, il motore si spegne; per operare in retromarcia e tagliare contemporaneamente occorre eseguire le seguenti operazioni:

1. arrestare il movimento della macchina
2. disinserire la trazione della lama (pos. STOP)
3. portare la chiave del quadro dalla posizione 1 (marcia) alla posizione R (taglio in retromarcia)
4. inserire la trazione della lama (pos. START)
5. iniziare il taglio in retromarcia

Utilizzare la funzione di consenso al taglio in retromarcia solo se strettamente necessario.

**⚠ ATTENZIONE:** Negli spostamenti in retromarcia, sia con il taglio che senza, l'operatore deve porre la massima attenzione e verificare continuamente la presenza di ostacoli o persone.

#### Utilizzo sui pendii

##### ⚠ ATTENZIONE

- **Inserire sempre il freno di stazionamento prima di lasciare la macchina ferma e incustodita.**
- **Nei terreni in pendenza occorre iniziare l'avanzamento con particolare cautela per evitare l'impennamento della macchina.**
- **Ridurre la velocità prima di qualsiasi cambiamento di direzione sui terreni in pendenza.**
- **Non azionare mai il pedale regolazione velocità in retromarcia per ridurre la velocità in discesa: questo potrebbe causare la perdita di controllo del mezzo, specialmente su terreni scivolosi.**

L'utilizzo sui pendii rappresenta una delle operazioni a maggior rischio di perdita di controllo e ribaltamento della macchina; entrambi i casi possono provocare danni seri o addirittura mortali. Procedere con la massima cautela. Se non si è in grado di affrontare la salita o se ci si sente insicuri, evitare di tagliare il prato in pendenza.

**⚠ ATTENZIONE:** Procedere in discesa con il gruppo di taglio nella posizione più bassa possibile per abbassare il baricentro della macchina e renderla più stabile.

Controllare la velocità in discesa modulando il pedale di regolazione velocità (per sfruttare l'effetto frenante della trasmissione idrostatica) e la leva acceleratore.

## Per lavorare sui pendii procedere come segue:

- Tagliare in salita e in discesa, ma non trasversalmente.
- Non guidare mai la macchina su pendenze superiori a 10° (17%).
- Evitare di avviare o fermare la macchina su un pendio. Se i pneumatici iniziano a slittare, fermare la lama e scendere lentamente dal pendio.
- Procedere sempre a velocità uniforme e moderata.
- Non effettuare bruschi cambiamenti di velocità o senso di marcia.
- Evitare il più possibile di curvare; se proprio è necessario, curvare lentamente e gradualmente verso il basso. Procedere a velocità moderata. Effettuare piccoli movimenti con il volante.
- Prestare attenzione ed evitare di procedere su solchi, buche e rilievi. Se il terreno è irregolare, la macchina può ribaltarsi più facilmente. L'erba alta può nascondere ostacoli.
- Non tagliare o sostare in prossimità di banchine, fossi o argini. La macchina potrebbe ribaltarsi improvvisamente, se una ruota supera il bordo di un dirupo o fosso oppure se la banchina cede.
- Non tagliare l'erba bagnata. È scivolosa ed i pneumatici potrebbero perdere la presa, provocando lo slittamento della macchina.
- Non cercare di stabilizzare la macchina mettendo un piede a terra.
- Prestare particolare attenzione nelle vicinanze di spigoli, cespugli, alberi o altri oggetti che limitano la visibilità.

### Bambini

- La mancata attenzione a bambini nelle vicinanze della macchina può provocare seri danni. Spesso i bambini sono attratti dalla macchina e dal lavoro di taglio.
- Tenere i bambini fuori dall'area di taglio e sotto la vigilanza attenta di un altro adulto.
- Prestare attenzione a spegnere la macchina se entrano bambini nell'area di lavoro.
- Prima e durante la retromarcia, guardare indietro ed in basso accertandosi che non ci siano bambini piccoli.
- Non trasportare mai bambini. Potrebbero cadere e subire gravi lesioni oppure impedire una manovra sicura della macchina.
- Non permettere mai ai bambini di utilizzare la macchina.

## 6.1 Operazioni Preliminari Prima dell'Inizio del Lavoro

Prima di iniziare il lavoro, è necessario effettuare una serie di controlli e di operazioni, per essere sicuri che il lavoro si svolga in modo proficuo e nella massima sicurezza.

### Regolazione del sedile

Il sedile è fissato tramite quattro viti (C, Fig.6), da allentare per permettere di variarne la posizione, facendolo scorrere lungo le asole del supporto. Trovata la posizione, serrare a fondo le quattro viti.

### Rifornimenti

**▲ CAUTELA:** Il tipo di benzina e di olio da impiegare sono indicati nel libretto d'istruzioni del motore.

### Olio

#### ▲ CAUTELA

- **LA MACCHINA VIENE FORNITA SENZA OLIO.** Inserire l'olio motore prima di procedere all'avviamento. Il contenuto del serbatoio è di circa 1,4 litri.
- Il funzionamento del motore con un livello d'olio insufficiente può causare gravi danni al motore. Esaminare il motore posizionandolo su una superficie orizzontale dopo averlo

arrestato.

- L'uso di un olio non detergente o per motori a due tempi può ridurre la durata del motore.

Per accedere all'astina del livello dell'olio, è necessario ribaltare il sedile e rimuovere il coperchio (A, Fig.8). Svitare quindi il tappo (B). A motore fermo controllare il livello dell'olio motore che deve essere compreso fra le tacche MIN e MAX dell'astina.

### Benzina

#### ▲ ATTENZIONE

- **La benzina è un carburante altamente infiammabile; prestare estrema attenzione durante l'uso. Non fumare né portare fonti di fuoco o fiamme in prossimità del carburante o della macchina.**
- **La benzina e le relative esalazioni possono causare gravi lesioni se inalate o se portate a contatto con la cute. Per tale motivo, prestare attenzione durante il maneggiamento del carburante e accertarsi che sia disponibile una ventilazione adeguata.**
- **Prestare attenzione al rischio di avvelenamento da monossido di carbonio, una sostanza inodore, tossica e mortale.**
- Maneggiare il carburante all'aperto, in assenza di scintille o fiamme.
- Scegliere un terreno libero, arrestare la macchina e attendere il raffreddamento del motore prima di procedere al rifornimento.
- Non utilizzare mai benzina vecchia o sporca o miscele olio/benzina. Evitare l'introduzione di sporco o acqua nel serbatoio del carburante.
- Evitare di versare benzina sulle parti in plastica per non danneggiarle; in caso di fuoriuscite accidentali, risciacquare subito con acqua. La garanzia non copre i danni alle parti in plastica della carrozzeria o del motore causati dalla benzina.
- Svitare lentamente il tappo del serbatoio in modo da liberare la pressione interna ed evitare che il carburante fuoriesca dai lati del tappo.
- Pulire le superfici intorno al tappo del serbatoio per evitare contaminazioni.
- Prima di riapplicare il tappo del serbatoio, pulire e ispezionare la guarnizione.
- Avvitare saldamente il tappo del serbatoio al termine del rifornimento. Se il tappo del serbatoio non viene avvitato adeguatamente, le vibrazioni provocate dall'unità possono causare lo svitamento o la caduta del tappo e la fuoriuscita di quantità di carburante.
- Con un panno eliminare dall'unità le tracce di carburante e attendere che le altre quantità fuoriuscite evaporino. Allontanarsi di 3 m dal luogo del rifornimento prima di riavviare il motore.
- Non tentare mai di incendiare le quantità di carburante fuoriuscito.
- Non collocare mai la macchina in aree con materiale infiammabile, ad esempio, foglie secche, paglia, carta ecc.
- Non togliere mai il tappo del serbatoio con il motore in funzione.
- Prestare attenzione a non sporcare i propri indumenti con il carburante. In caso di versamento di carburante sui propri indumenti, sostituirli. Lavare le parti del corpo venute a contatto con il carburante. Utilizzare acqua e sapone.
- Non esporre il serbatoio del carburante alla luce diretta del sole.
- Conservare e trasportare il carburante in contenitori puliti omologati per tale uso.
- Conservare il carburante in un luogo fresco, asciutto e adeguatamente ventilato.
- Conservare l'unità e il carburante in un'area in cui le esalazioni del carburante non possano venire a contatto con scintille o fiamme esposte provenienti da bollitori, motori o interruttori elettrici, caldaie ecc.

- Tenere il carburante fuori dalla portata dei bambini.
- Non usare mai il carburante per le operazioni di pulizia.

### ⚠ **ATTENZIONE**

- **Il rifornimento deve avvenire a motore spento in luogo aperto e ben aerato. Ricordare sempre che i vapori di benzina sono infiammabili. NON AVVICINARE FIAMME ALLA BOCCA DEL SERBATOIO PER VERIFICARE IL CONTENUTO E NON FUMARE DURANTE IL RIFORNIMENTO.**
- **Verificare che non vi siano perdite di carburante; se viene rilevata una perdita, eliminarla prima di utilizzare l'unità. Se necessario, rivolgersi a un'officina autorizzata.**

Dopo avere svitato il tappo (A, Fig.9) fare il pieno di carburante utilizzando un imbuto, avendo cura di non riempire completamente il serbatoio. Il contenuto del serbatoio è di circa 6 litri.

### **Pressione dei pneumatici**

La corretta pressione dei pneumatici è condizione essenziale per una perfetta planarità del piatto di taglio e quindi ottenere un prato rasato uniformemente. Svitare i cappucci di protezione e collegare le valvoline ad una presa d'aria compressa munita di manometro.

Le pressioni devono essere:

ANTERIORE 1,5 bar  
POSTERIORE 1,0 bar

### **Montaggio del sacco o del parasassi**

- ⚠ **ATTENZIONE: Non utilizzare mai la macchina senza avere montato il sacco o il parasassi.**

Agganciare il sacco introducendo la parte superiore del telaio (A, Fig.13) sulle due asole dei supporti (B), avendo cura di fare combaciare le due frecce. Nel caso non si volesse raccogliere l'erba, si può sostituire il sacco di raccolta con il kit parasassi (C), disponibile a richiesta, che si aggancia come il sacco ed inoltre deve essere fissato alla piastra posteriore con gli appositi perni (D) e coppiglie (E), come indicato nella figura.

### **Controllo della sicurezza e dell'efficienza della macchina**

1. Verificare che i dispositivi di sicurezza agiscano come indicato nel riepilogo a pag.13.
2. Accertarsi che il freno di stazionamento funzioni regolarmente.
3. Non iniziare il taglio se la lama vibra o si hanno dubbi sull'affilatura; ricordare sempre che:
  - Una lama male affilata strappa l'erba e provoca un ingiallimento del prato.
  - Una lama allentata causa vibrazioni anomale e può causare pericolo.

- ⚠ **ATTENZIONE: Non usare la macchina se non si è sicuri della sua efficienza e sicurezza e contattare immediatamente il vostro Rivenditore per le necessarie verifiche o riparazioni.**

## **6.2 Utilizzo Della Macchina**

### **Avviamento**

- ⚠ **ATTENZIONE: Le operazioni di avviamento devono avvenire all'aperto o in luogo ben aerato. RICORDARE SEMPRE CHE I GAS DI SCARICO DEL MOTORE SONO TOSSICI.**

Prima di avviare il motore:

- aprire il rubinetto della benzina (A, Fig.11), accessibile dal vano della ruota posteriore sinistra;
- non toccare i pedali di regolazione velocità;
- disinnestare la lama;

- inserire il freno di stazionamento, specialmente su terreni in pendenza.

Quindi fare le seguenti operazioni:

- portare la leva dell'acceleratore nella posizione "STARTER", nel caso di avviamento a freddo, oppure fra "LENTO" e "VELOCE" nel caso di motore già caldo;
- inserire la chiave nel commutatore di accensione, ruotarla in posizione (1) "MARCIA" per attivare il circuito elettrico, quindi portarla in posizione (ON) "AVVIAMENTO" per avviare il motore e rilasciarla ad avviamento avvenuto.

A motore avviato, portare l'acceleratore in posizione di "LENTO".

### ⚠ **CAUTELA**

- Lo starter deve essere disinserito non appena il motore gira regolarmente; il suo impiego a motore già caldo può imbrattare la candela e causare un funzionamento irregolare del motore.
- In caso di difficoltà d'avviamento, non insistere a lungo con il motorino per evitare di scaricare la batteria e per non ingolfare il motore. Riportare la chiave in posizione ARRESTO (OFF), attendere qualche secondo e ripetere l'operazione. Perdurando l'inconveniente, consultare la tabella GUIDA ALLA RISOLUZIONE DEI PROBLEMI pag.20 del presente manuale ed il manuale d'istruzioni del motore.
- Tenere sempre presente che i dispositivi di sicurezza impediscono l'avviamento del motore quando non sono rispettate le condizioni di sicurezza (vedi pag.13). In questi casi, ripristinato il consenso all'avviamento, occorre riportare la chiave in ARRESTO (OFF) prima di poter ripetere nuovamente la procedura.

### **Marcia di trasferimento**

- ⚠ **ATTENZIONE: La macchina non è omologata per l'utilizzo su strade pubbliche. Il suo impiego (ai sensi del Codice della Strada) deve avvenire esclusivamente in aree private chiuse al traffico.**

- ⚠ **CAUTELA:** Durante i trasferimenti in piano, la lama deve essere disinserita e il piatto di taglio portato in posizione di massima altezza (posizione 7). Nei trasferimenti in salita o discesa il piatto deve essere portato nella posizione più bassa possibile per assicurare la massima stabilità della macchina.

Portare il comando dell'acceleratore in una posizione fra "LENTO" e "VELOCE"; disinserire il freno di stazionamento spostando la leva freno verso destra.

Spostare la leva acceleratore nella direzione "VELOCE" e raggiungere la velocità voluta agendo opportunamente sulla leva e sul pedale di regolazione velocità marcia avanti. L'azionamento del pedale deve essere graduale, per evitare che un inserimento troppo brusco della trazione alle ruote possa causare l'impennamento e la perdita di controllo del mezzo.

### **Frenatura**

Per frenare è sufficiente togliere il piede dal pedale di regolazione della velocità che si sta utilizzando; la macchina si arresterà in pochi secondi.

- ⚠ **ATTENZIONE: Non utilizzare come freno il pedale di regolazione della velocità inverso rispetto alla direzione di marcia. Per esempio: non utilizzare il pedale di regolazione di velocità retromarcia, quando la macchina sta andando in avanti.**

### **Retromarcia**

Spostare la leva acceleratore nella direzione "VELOCE" e raggiungere la velocità voluta agendo opportunamente sulla leva e sul pedale di regolazione velocità retromarcia. L'azionamento del pedale deve essere graduale, per evitare che un inserimento troppo brusco della trazione alle ruote possa causare la perdita di controllo del mezzo.



## 6.3 Taglio Dell'Erba

Il taglio dell'erba può essere effettuato sia in marcia avanti che in retromarcia.

### Taglio dell'erba in marcia avanti

#### Innesto lama e avanzamento

Raggiunto il prato da tagliare:

- portare l'acceleratore in posizione "VELOCE";
- innestare la lama per mezzo del pulsante, portandolo in posizione "START";
- per iniziare l'avanzamento, agire sui comandi di regolazione della velocità, avendo l'avvertenza di azionare il pedale regolazione velocità gradualmente e con particolare cautela, come già descritto precedentemente. Si otterrà così l'adeguamento della velocità alle condizioni del prato in modo graduale e progressivo. Inserire sempre la lama con il piatto tutto in alto, per poi raggiungere gradualmente l'altezza voluta. Per ottenere un buon riempimento e un taglio uniforme, scegliere la velocità di avanzamento in funzione della quantità di erba da tagliare (altezza e densità) e delle condizioni di umidità del prato.

È comunque bene ridurre la velocità ogni volta che si avverte un calo di giri del motore, tenendo presente che non si otterrà mai un buon taglio dell'erba se la velocità di avanzamento è troppo alta.

Disinnestare la lama e portare il piatto in posizione di massima altezza ogni volta che si rendesse necessario superare un ostacolo.

### Taglio dell'erba in retromarcia

#### Innesto lama e avanzamento in retromarcia

Per consentire alla macchina di tagliare in retromarcia occorre eseguire le seguenti operazioni:

1. arrestare il movimento della macchina
2. disinserire la trazione della lama (pos. STOP)
3. portare la chiave del quadro dalla posizione 1 (marcia) alla posizione R (taglio in retromarcia)
4. inserire la trazione della lama (pos. START)
5. iniziare il taglio in retromarcia

Utilizzare la funzione di consenso al taglio in retromarcia solo se strettamente necessario.

Seguire tutte le indicazioni del precedente paragrafo "Taglio dell'erba in marcia avanti".

#### Regolazione altezza taglio

La regolazione dell'altezza di taglio si effettua per mezzo dell'apposita leva (G, Fig.10) che consente 7 posizioni.

#### Regolazione sensore sacco pieno

Agendo sulla vite (A, Fig.12) si può regolare il sensore sacco pieno nelle due posizioni:

- 1) Con l'asta tutta fuori il sensore è più sensibile ed è indicato per il taglio dell'erba secca.
- 2) Con l'asta tutta dentro il sensore è meno sensibile ed è indicato per il taglio dell'erba bagnata.

#### Svuotamento del sacco

Questa operazione è eseguibile solo a lama disinnestata; in caso contrario, si arresterebbe il motore. Il riempimento del sacco è evidenziato da un segnale acustico; a questo punto arrestare l'avanzamento per non intasare il canale di espulsione, disinserire la lama e il segnale si interrompe. Svuotare il sacco, sollevandolo tramite l'apposita maniglia. Può succedere che, dopo aver svuotato il sacco, il segnale acustico si riattivi al momento dell'innesto della lama, a causa di residui d'erba rimasti sul tastatore del micro di segnalazione; in tal caso è sufficiente rimuovere l'erba rimasta, o disinnestare e subito innestare nuovamente la lama per farlo cessare.

### Terreni in pendenza

Vedi paragrafo **Utilizzo sui pendii** a pag.10.

#### Scarico laterale (solo per il modello 13 H)

Se l'operatore non vuole raccogliere l'erba, ma scaricarla sul terreno, viene fornito assieme alla macchina il kit per lo scarico laterale.

Il kit è composto da due pezzi, uno di metallo (A, Fig.14) e uno in plastica (B) che vanno assemblati tra di loro tramite le 3 viti (C) con i relativi dadi e rondelle. Fare combaciare il quadrato dei fori con quello delle viti, inserendo quest'ultime dall'interno.

Il kit così assemblato, va inserito nell'apposito vano del piatto di taglio, dopo avere ruotato il perno di sicurezza (D) utilizzando un utensile (cacciavite, moneta) e aperto il gancio (E) per aprire lo sportello (F).

Per fissare lo scarico laterale inserire l'aletta (G) sul bordo del vano, mentre l'altra aletta (H) deve essere bloccata con il gancio (E). Richiudere il gancio assicurandosi che il perno di sicurezza sia scattato.

**⚠ ATTENZIONE: un errato montaggio del kit deflettore scarico laterale può portare a gravi lesioni per l'operatore o per gli astanti.**

**⚠ ATTENZIONE: alla rimozione del gruppo scarico laterale accertarsi della corretta chiusura del portello mediante l'apposito dispositivo a scatto.**

#### Kit Mulching per modello 13 H

Se l'operatore, oltre a volere scaricare l'erba sul terreno, la vuole sminuzzare più finemente, viene fornito assieme alla macchina il kit mulching.

Il kit è formato da una lamiera (Fig.15A) che presenta su un lato un'aletta (A) e dal lato opposto una vite (B) che servirà per fissare il kit con il pomello (C).

Il kit va inserito nell'apposito vano del piatto di taglio, dopo avere tolto la coppia di sicurezza (D) e aperto il gancio (E) per aprire lo sportello (F).

Per fissare il kit mulching inserire l'aletta (A) sul bordo inferiore del canale d'espulsione, mentre la vite (B) va inserita nel foro del piatto di taglio (G) e bloccata con il pomello (C) e relativa rondella.

Richiudere lo sportello (F) con il gancio (E) e reinserire la coppia di sicurezza (D).

#### Kit Mulching per modello 12.5 K H

Se l'operatore, oltre a volere scaricare l'erba sul terreno, la vuole sminuzzare più finemente, viene fornito a parte come accessorio il kit Mulching.

Montare il kit mulching ruotando il tappo in avanti (B, Fig.15B) e inserendolo all'interno del canale di espulsione erba.

Per fissare il kit mulching inserire il perno (C, Fig.15B) all'interno del foro del canale di espulsione erba (D) e bloccarlo con la coppia (E).

#### Consigli per mantenere un bel prato

1. Per mantenere un prato di bell'aspetto, verde e soffice, è necessario che sia tagliato regolarmente e senza traumatizzare l'erba. Il prato può essere costituito da erbe di diverse tipologie. Con tagli frequenti, crescono maggiormente le erbe che sviluppano molte radici e formano una solida coltre erbosa; al contrario, se i tagli avvengono con minore frequenza, si sviluppano prevalentemente erbe alte e selvatiche (trifoglio, margherite, ecc.).
2. È sempre preferibile tagliare l'erba con il prato ben asciutto.
3. La lama deve essere integra e ben affilata, in modo che la recisione sia netta e senza sfrangiature che portano ad un ingiallimento delle punte.
4. Il motore deve essere utilizzato al massimo dei giri, sia per assicurare un taglio netto dell'erba che per ottenere una buona spinta dell'erba tagliata attraverso il canale d'espulsione.
5. La frequenza delle rasature deve essere rapportata alla



crescita dell'erba, evitando che tra un taglio e l'altro l'erba cresca troppo.

6. Nei periodi più caldi e secchi è opportuno tenere l'erba leggermente più alta, per ridurre il disseccamento del terreno.
7. L'altezza ottimale dell'erba di un prato ben curato è di circa 4-5 cm e, con un solo taglio, non bisognerebbe asportare più di un terzo dell'altezza totale. Se l'erba è molto alta è meglio eseguire il taglio in due passate, a distanza di un giorno; la prima con la lama ad altezza massima e la seconda all'altezza desiderata.
8. L'aspetto del prato sarà migliore se i tagli saranno eseguiti alternandoli nelle due direzioni.
9. Se il convogliatore tende ad intasarsi d'erba è bene ridurre la velocità di avanzamento in quanto può essere eccessiva in funzione della condizione del prato; se il problema rimane, cause probabili sono i coltelli male affilati o il profilo delle alette deformato.
10. Fare molta attenzione ai tagli in corrispondenza di cespugli e in prossimità di cordoli bassi che potrebbero danneggiare il parallelismo e il bordo del piatto di taglio ed i coltelli.

#### **Svuotamento del canale d'espulsione**

Un taglio d'erba molto alta o bagnata, unito ad una velocità di avanzamento troppo elevata, può causare l'intasamento del canale d'espulsione.

In caso di intasamento occorre:

- arrestare l'avanzamento, disinserire la lama e arrestare il motore;
- togliere il sacco o il parasassi e rimuovere l'erba accumulatasi, agendo dalla bocca d'uscita del canale;
- Solo per il modello 13 H: aprire lo sportello (F, Fig.14) dopo avere tolto la coppiglia di sicurezza (D) e aperto il gancio (E), agendo dalla bocca d'entrata del canale.

**⚠ ATTENZIONE: Queste operazioni devono sempre avvenire a motore spento.**

#### **Riepilogo delle principali condizioni di consenso o di intervento dei dispositivi di sicurezza**

I dispositivi di sicurezza agiscono secondo due criteri:

- impedire l'avviamento del motore se tutte le condizioni di sicurezza non sono rispettate;
- arrestare il motore se anche una sola condizione di sicurezza viene a mancare.

a) Le condizioni per potere avviare il motore sono:

- pedali regolazione velocità (marcia avanti e retromarcia) non azionati;
- comando innesto lama, disinnestato;
- operatore seduto o freno di stazionamento attivato.

b) Il motore si arresta quando:

- l'operatore abbandona il sedile a lama innestata;
- l'operatore abbandona il sedile con i pedali regolazione velocità (marcia avanti e retromarcia) non azionati, ma senza inserire il freno di stazionamento;
- si solleva il sacco o si toglie il parasassi a lama innestata;
- si innesta il freno di stazionamento senza aver disinnestato la lama;
- si aziona il pedale regolazione velocità retromarcia senza posizionare la chiave su R (taglio in retromarcia) a lama innestata.

#### **Dispositivo protezione scheda**

La scheda elettronica è munita di una protezione che interrompe il circuito in caso di anomalie nell'impianto elettrico. L'intervento provoca l'arresto del motore ed è segnalato da tre segnali acustici prima dello spegnimento della spia (solo nei modelli che ne sono provvisti). Il circuito si ripristina mettendo la chiave in posizione di ARRESTO (OFF). Ricerca e rimuovere le cause del guasto per evitare il ripetersi della segnalazione.

**⚠ CAUTELA:** Per evitare l'intervento della protezione:

- non invertire la polarità della batteria;
- fare attenzione a non causare corto circuiti.

#### **Fine Lavoro**

Terminata la rasatura del prato, disinnestare la lama ed effettuare il percorso di ritorno con il piatto di taglio in posizione di massima altezza, tranne se il trasferimento viene fatto in pendenza, caso in cui il piatto va tenuto nella posizione più bassa possibile.

Arrestare la macchina, inserire il freno di stazionamento e spegnere il motore portando la chiave in posizione ARRESTO (OFF). A motore spento, chiudere il rubinetto della benzina (A, Fig.11).

**⚠ ATTENZIONE**

- **Per evitare possibili ritorni di fiamma, portare l'acceleratore in posizione di LENTO per alcuni secondi prima di spegnere il motore.**
- **Togliere sempre la chiave prima di lasciare la macchina incustodita.**
- **Quando la macchina non viene utilizzata, togliere la chiave e proteggere il commutatore di accensione con l'apposita protezione (A, Fig.26).**

**⚠ CAUTELA**

- Per evitare che la batteria si scarichi, non lasciare la chiave in posizione di MARCIA (1) quando il motore non è in moto.
- Nel caso in cui il commutatore di accensione risulti danneggiato, portare l'acceleratore in posizione STARTER per arrestare il motore.

#### **Pulizia della macchina**

Dopo ogni utilizzo, ripulire l'esterno della macchina, svuotare il sacco e scuoterlo per ripulirlo dai residui d'erba e terriccio.

**⚠ CAUTELA:** Prima di pulire o lavare la macchina, togliere la chiave e proteggere il commutatore di accensione con l'apposita protezione (A, Fig.26).

**⚠ ATTENZIONE**

- **Svuotare sempre il sacco e non lasciare contenitori con l'erba tagliata all'interno di un locale.**
- **È necessario che sulla parte superiore del piatto di taglio non si accumulino detriti e residui di erba essiccata, al fine di mantenere il livello ottimale di efficienza e di sicurezza della macchina.**

**⚠ CAUTELA:** Non usare mai lance a pressione o liquidi aggressivi per il lavaggio della macchina, soprattutto della carrozzeria.

Ripulire le parti in plastica della carrozzeria con una spugna imbevuta d'acqua e detersivo, facendo ben attenzione a non bagnare il motore, i componenti dell'impianto elettrico e la scheda elettronica posta sotto il cruscotto.

Dopo ogni utilizzo, procedere ad una accurata pulizia del piatto di taglio, per rimuovere ogni residuo d'erba o detriti.

**⚠ ATTENZIONE: Durante la pulizia del piatto di taglio, indossare occhiali protettivi ed allontanare persone o animali dall'area circostante.**

a) Il lavaggio dell'interno del piatto di taglio e del canale d'espulsione deve essere eseguito su un pavimento solido:

1. montare il sacco o il parasassi (opzionale);
2. collegare un tubo per l'acqua all'apposito raccordo (Wash Deck System) (A, Fig.16), facendovi affluire dell'acqua;
3. sedersi al posto di guida;
4. abbassare completamente il piatto di taglio (posizione 1);
5. avviare il motore e non azionare i pedali regolazione velocità;
6. innestare la lama e lasciarla girare per qualche minuto. Togliere poi il sacco, svuotarlo, risciacquarlo e riporlo in

modo da favorire una rapida asciugatura.

**b) Per la pulizia della parte superiore** del piatto di taglio:

- abbassare completamente il piatto di taglio (posizione 1);
- soffiare con un getto d'aria compressa per rimuovere ogni deposito d'erba.

**⚠ ATTENZIONE: Non utilizzare la macchina senza le protezioni montate correttamente o danneggiate. Contattare sempre il rivenditore per sostituire le protezioni danneggiate.**

**Rimessaggio e inattività prolungata**

Se si prevede un prolungato periodo di inattività (superiore a 1 mese), provvedere a scollegare i cavi della batteria e seguire le indicazioni contenute nel libretto di istruzioni del motore.

**⚠ CAUTELA:** Prima di effettuare il rimessaggio della macchina, togliere la chiave e proteggere il commutatore di accensione con l'apposita protezione (A, Fig. 26).

**⚠ ATTENZIONE: Rimuovere accuratamente i depositi d'erba secca eventualmente accumulatisi in prossimità del motore e del silenziatore di scarico; ciò per evitare possibili inneschi di incendio alla ripresa del lavoro.**

- Svuotare il serbatoio carburante scollegando il tubo posto all'ingresso del filtrino della benzina (B, Fig.11), posto vicino alla ruota posteriore sinistra e seguire le norme descritte nel capitolo **Benzina** a pag.10.
- Togliere l'olio dal motore come descritto in **Sostituzione olio motore** pag.16.
- Riporre la macchina in un ambiente asciutto, al riparo dalle intemperie, fuori dalla portata dei bambini e, possibilmente, ricoprirla con un telo.
- È possibile riporre la macchina come indicato in Fig.17 dopo avere tolto il cesto. Per effettuare il rimessaggio in questo modo è necessario: a) che la superficie di appoggio sia piana e dura; b) sollevare la macchina in due persone (sono necessarie due persone anche per rimetterla orizzontale); c) fissarla con una cinghia al muro per evitare il ribaltamento accidentale.

**⚠ Smontare sempre il gancio di traino prima di posizionarlo in verticale (solo nei modelli che ne sono provvisti).**

**⚠ CAUTELA:** La batteria deve essere conservata in un luogo fresco e asciutto. Ricaricare sempre la batteria prima di un lungo periodo di inattività (superiore a 1 mese) e provvedere alla ricarica prima di riprendere l'attività (capitolo **Batteria** pag.7).

Alla ripresa del lavoro, accertarsi che non vi siano perdite di benzina dai tubi, dal rubinetto e dal carburatore.

**6.4 Trasporto**

**⚠ ATTENZIONE: La macchina non può circolare o essere trainata su strada pubblica.**

- Per il trasporto della macchina, si deve utilizzare un automezzo di potenza e dimensioni adeguate, opportunamente predisposto o un carrello omologato.
- Per il carico della macchina su veicolo scegliete sempre un'area piana, lontana dal traffico e libera da oggetti potenzialmente pericolosi.
- La macchina è pesante e può provocare seri danni da schiacciamento. Caricarla e scaricarla da veicoli o carrelli con estrema cautela.
- Utilizzare sempre rampe di carico certificate, lunghe 4 volte l'altezza del pianale del veicolo, di adeguata larghezza, con superficie antiscivolo, solide per supportare il peso della macchina.
- La macchina può essere anche fissata su un pallet e caricata

mediante l'utilizzo di un carrello elevatore. **In tal caso il carrello elevatore deve essere manovrato da un operatore autorizzato.**

**⚠ ATTENZIONE: La macchina NON DEVE essere sollevata tramite cinghie, catene o ganci.**

- Caricare la macchina con il motore spento, senza conducente e unicamente a spinta, impiegando un adeguato numero di persone.
- La macchina va trasportata in posizione orizzontale, con il serbatoio vuoto, il rubinetto della benzina chiuso, il piatto di taglio abbassato e il freno di stazionamento inserito, assicurandosi inoltre che non vengano violate le vigenti norme di trasporto per tali macchine.
- Per fissare la macchina sul veicolo o carrello utilizzare cinghie di tensione approvata accertarsi del corretto e robusto fissaggio, e quattro fermaruota a cuneo sulle ruote posteriori.

**⚠ ATTENZIONE: Il solo freno di stazionamento non garantisce la stabilità della macchina durante il trasporto.**

- Durante il trasporto, nessuna persona deve rimanere seduta sulla macchina.
- Prima di trasportare la macchina su vie pubbliche, consultare e rispettare le vigenti norme di circolazione locale.

**⚠ CAUTELA:** Prima di trasportare la macchina, togliere la chiave e proteggere il commutatore di accensione con l'apposita protezione (A, Fig.26).

**7. MANUTENZIONE**

**CONFORMITÀ DELLE EMISSIONI GASSOSE**

Questo motore, incluso il sistema di controllo delle emissioni, deve essere gestito, utilizzato e sottoposto a manutenzione in conformità alle istruzioni fornite nel manuale dell'utente al fine di mantenere le prestazioni delle emissioni entro i requisiti legali applicabili alle macchine mobili non stradali.

Non deve verificarsi alcuna manomissione intenzionale o uso improprio del sistema di controllo delle emissioni del motore.

Il funzionamento, l'uso o la manutenzione errati del motore o della macchina potrebbero comportare possibili malfunzionamenti del sistema di controllo delle emissioni fino al punto in cui i requisiti legali applicabili non sono rispettati; in tal caso deve essere intrapresa un'azione immediata per correggere i malfunzionamenti del sistema e ripristinare i requisiti applicabili.

Esempi, non esaustivi, di funzionamento, uso o manutenzione errati sono:

- Forzare o rompere i dispositivi per dosare il carburante;
- Uso di carburante e / o olio motore non rispondenti alle caratteristiche indicate nel capitolo AVVIAMENTO / CARBURANTE;
- Uso di pezzi di ricambio non originali, ad esempio candele, ecc.;
- Mancanza o manutenzione inadeguata dell'impianto di scarico, compresi intervalli di manutenzione errati per marmitta, candela, filtro dell'aria, ecc.

**⚠ ATTENZIONE: La manomissione di questo motore rende la certificazione UE sulle emissioni non più valida.**

**Leggere attentamente anche il manuale del motore.**

**⚠ CAUTELA:** Prima di fare manutenzione alla macchina,

togliere la chiave e proteggere il commutatore di accensione con l'apposita protezione (A, Fig.26).

## 7.1 Raccomandazioni Per La Sicurezza

### ⚠ ATTENZIONE

- **Togliere la chiave e leggere le relative istruzioni prima di iniziare qualsiasi intervento di pulizia o manutenzione. Indossare indumenti adeguati e guanti di lavoro in tutte le situazioni di rischio per le mani.**
- **Non usare mai la macchina con parti usurate o danneggiate. I pezzi guasti o deteriorati devono essere sostituiti e mai riparati. Usare solo ricambi originali: l'uso di ricambi non originali e/o non correttamente montati compromette la sicurezza della macchina; ciò può causare incidenti o lesioni personali e solleva il Costruttore da ogni obbligo o responsabilità.**
- **Tutte le operazioni di manutenzione e di regolazione non descritte in questo manuale devono essere eseguite dal un Centro Assistenza Autorizzato, che dispone delle conoscenze e delle attrezzature necessarie affinché il lavoro sia correttamente eseguito, mantenendo il grado di sicurezza originale della macchina. Operazioni eseguite presso strutture inadeguate o da persone non qualificate comportano il decadimento di ogni forma di Garanzia e di ogni obbligo o responsabilità del Costruttore. In particolare, occorre contattare immediatamente il vostro Centro Assistenza Autorizzato qualora si riscontrassero irregolarità nel funzionamento del freno, dell'innesto e dell'arresto della lama, dell'inserimento della trazione in marcia avanti o retromarcia.**
- **La marmitta e le altre parti del motore (ad esempio, le alette del cilindro, la candela, ecc.) si riscaldano durante il funzionamento e continuano a rimanere calde per un certo periodo di tempo dopo l'arresto del motore. Per ridurre il rischio di ustioni, non toccare la marmitta e le altre parti quando sono calde.**
- **Verificare frequentemente l'accumulo di materiali quali erba secca o simili, in prossimità del motore e soprattutto del condotto di scarico dei gas; procedere periodicamente alla pulizia e all'eliminazione anche di piccole quantità.**
- **Verificare frequentemente che il sacco raccogliherba non presenti tracce di usura o di deterioramento.**
- **Il fluido idraulico, in caso di fuoriuscita sotto pressione, può causare ferite gravi; in tal caso cercare immediatamente assistenza medica. Non intervenire mai sul circuito idraulico; tali interventi devono essere eseguiti esclusivamente da personale specializzato ed attrezzato.**
- Assicurarsi che l'apparato di taglio si arresti quando il pulsante arresto lama viene messo in STOP.
- Non modificare mai la macchina in alcun modo.
- Sostituire immediatamente i dispositivi di sicurezza danneggiati o rotti. Sostituire la lama usurata.
- Mantenere serrati tutti i dadi, i bulloni e le viti per garantire il funzionamento della macchina in condizioni di sicurezza.

## 7.2 Accesso Agli Organi Meccanici

Togliendo la copertura motore (A, Fig.18), è possibile accedere al motore e ai gruppi meccanici posti sotto di essa.

Per compiere tale operazione, occorre:

- sistemare la macchina su un pavimento piano;
- togliere il sacco o il parasassi (opzionale);
- togliere il tappo di accesso (B) e svitare la vite (C) di fissaggio con una chiave da 15 mm;
- sollevare il sedile e sfilare il connettore (E, Fig.6) del cavo elettrico, avendo cura di sfilarlo dalla molla (F);
- svitare il tappo serbatoio benzina (A, Fig.9);
- afferrare la parte posteriore della copertura (lato cesto) e la parte anteriore del sedile (lato volante) per sollevare la copertura stessa.

Al momento della chiusura:

- abbassare la copertura fino a centrare la vite (C) di fissaggio;
- serrare a fondo la vite (C) di fissaggio e rimettere il tappo di accesso (B);
- riavvitare il tappo serbatoio benzina (A, Fig.9).

## 7.3 Manutenzione Ordinaria

L'elenco seguente ha lo scopo di aiutarvi a mantenere in efficienza e sicurezza la vostra macchina. In essa sono richiamate le principali operazioni di manutenzione e lubrificazione con l'indicazione della periodicità con la quale devono essere eseguite.

### Macchina

1. Controllo fissaggio e affilatura lama (2)	25 ore
2. Sostituzione lama (2)	100 ore
3. Controllo cinghia trasmissione (2)	25 ore
4. Sostituzione cinghia trasmissione (1) (2)	-- ore
5. Controllo cinghia comando lama (2)	25 ore
6. Sostituzione cinghia comando lama (1) (2)	-- ore
7. Controllo e registrazione freno stazionamento (2)	25 ore
8. Controllo e registrazione trazione (2)	25 ore
9. Controllo innesto e freno lama (2)	25 ore
10. Controllo di tutti i fissaggi	25 ore
11. Lubrificazione generale (3)	25 ore

- 1) **Contattare il vostro Rivenditore ai primi cenni di mal funzionamento.**
- 2) **Operazione che deve essere eseguita dal vostro Rivenditore o da un Centro Assistenza Autorizzato.**
- 3) **La lubrificazione generale di tutte le articolazioni dovrebbe inoltre essere eseguita ogni volta che si prevede una lunga inattività della macchina.**

### Motore (4)

Sostituzione olio motore (vedi anche paragrafo sottostante) - Controllo e pulizia filtro dell'aria - Sostituzione filtro dell'aria - Controllo filtro benzina - Sostituzione filtro benzina - Controllo e pulizia contatti candela - Sostituzione candela

- 4) **Consultare il manuale del motore per l'elenco completo e la periodicità.**

### MOTORE

**SEGUIRE TUTTE LE PRESCRIZIONI RIPORTATE SUL MANUALE USO E MANUTENZIONE DEL MOTORE.**

#### Sostituzione olio motore (72/13 H)

Sganciare il tubo scarico olio motore (A, Fig.19) e piegare il tubo verso il basso. Quindi svitare il tappo (B).

#### Sostituzione olio motore (72/12.5 KH)

1. Svitare il tappo di riempimento (A, Fig.26).
2. Inserire la siringa (B, Fig.26) a fondo nel foro.
3. Con la siringa (B, Fig.26) aspirare tutto l'olio del motore, tenendo presente che lo svuotamento completo richiede di ripetere l'operazione alcune volte.

- ⚠ **ATTENZIONE: Eliminare l'olio per motore usato, in conformità con le norme per il rispetto dell'ambiente. È obbligatorio consegnare a un'officina autorizzata l'olio usato in un contenitore sigillato. Non gettarlo nella spazzatura, né versarlo in un lavandino, sul terreno o nella rete fognaria.**

#### Asse posteriore

Per garantire una maggiore durata della trasmissione, si consiglia la sostituzione dell'olio trasmissione ogni 120 ore di lavoro, presso un Centro Assistenza Autorizzato.

#### Carburatore

- ⚠ **ATTENZIONE: Non modificare il carburatore. Ciò può portare a violare le leggi sulle emissioni dei gas di scarico.**

#### Batteria

È fondamentale effettuare un'accurata manutenzione della batteria per garantirne una lunga durata.

La batteria della vostra macchina deve essere tassativamente caricata:

- prima di utilizzare la macchina per la prima volta dopo



l'acquisto;

- prima di ogni prolungato periodo di inattività della macchina;
- prima della messa in servizio dopo un prolungato periodo d'inattività.

Leggere e rispettare attentamente la procedura di ricarica descritta nel capitolo **Batteria** a pag.7. Se non si rispetta la procedura o non si carica la batteria, si potrebbero verificare danni irreparabili agli elementi della batteria.

Una batteria scarica deve essere ricaricata al più presto.

La macchina deve essere ricaricata con l'apposito carica batterie di mantenimento fornito in dotazione, da collegare ai corrispondenti poli della batteria rosso (+) e nero (-). Per il suo utilizzo seguire le indicazioni riportate nel capitolo **Carica batterie** a pag.7.

#### Manutenzione straordinaria

È opportuno, a fine stagione se con uso intenso o ogni due anni se con uso normale, provvedere ad un controllo generale effettuato da un tecnico specializzato della rete di assistenza.

## 7.4 Interventi Sulla Macchina

### Sostituzione delle ruote

**⚠ ATTENZIONE: Verificare periodicamente lo stato e la pressione degli pneumatici; pneumatici in cattive condizioni o gonfiati ad una pressione scorretta possono portare ad un minore equilibrio della macchina.**

Con la macchina in piano, sistemare degli spessori sotto un elemento portante del telaio dopo averla sollevata, dal lato della ruota da sostituire. Le ruote sono fissate da un anello elastico (A, Fig.20) protette da un coperchietto (B), asportabili entrambi con l'aiuto di un cacciavite.

**NOTA:** In caso di sostituzione di una o di entrambe le ruote posteriori, assicurarsi che eventuali differenze del diametro esterno non siano maggiori di 8-10 mm.

Prima di rimontare una ruota, spalmare l'asse con del grasso. Riposizionare accuratamente l'anello elastico (A) e la rondella di spallamento (C). Quando si rimonta la ruota posteriore fare attenzione a rimontare anche il distanziale (E) e la rondella (D).

**⚠ ATTENZIONE: Un errato montaggio dell'anello elastico, può causare la perdita della ruota durante la marcia del veicolo.**

### Riparazione o sostituzione dei pneumatici

I pneumatici sono con la camera d'aria:

- anteriori 11"x4.00"-4
- posteriori 15"x6.00"-6

Ogni sostituzione o riparazione a seguito di una foratura deve avvenire presso un gommista specializzato.

### Sostituzione di un fusibile

Sulla macchina sono previsti tre fusibili (G, Fig.3), di diversa portata, le cui funzioni e caratteristiche sono le seguenti:

- Fusibile da 5 A a protezione dei circuiti generali e di potenza della scheda elettronica, il cui intervento provoca l'arresto della macchina e lo spegnimento completo della spia sul cruscotto.
- Fusibile da 15 A a protezione del circuito di ricarica, il cui intervento si manifesta con una progressiva perdita della carica della batteria e conseguenti difficoltà nell'avviamento.
- Fusibile da 100A a protezione del motorino di avviamento, il cui intervento non permette l'avviamento del motore.

La portata del fusibile è indicata sul fusibile stesso.

Un fusibile bruciato deve essere sempre sostituito con uno di uguale tipo e portata e mai con uno di portata diversa.

Nel caso non riusciate ad eliminare le cause d'intervento delle protezioni, consultate un Centro Assistenza Autorizzato.

I fusibili sono alloggiati sotto la copertura (C); per la rimozione e il rimontaggio della copertura vedi il capitolo **Collegamento batteria** a pag.7.

### Apparato di taglio

Una buona regolazione del piatto è essenziale per ottenere un prato uniformemente rasato.

Nel caso di taglio irregolare, controllare la pressione dei pneumatici.

### Lama

#### ⚠ ATTENZIONE

- **Indossare guanti da lavoro per verificare lo stato della lama.**
- **Sostituire sempre una lama danneggiata o storta. Non saldare, raddrizzare o modificare la lama danneggiata nel tentativo di ripararla. Queste operazioni possono determinare il distacco della lama stessa e provocare lesioni gravi o letali.**
- **Utilizzare sempre lame originali marcate (Fig.21).**
- **Verificare periodicamente che il bullone sia serrato a 35 Nm (3.5 kgm).**

Se con il trascorrere del tempo la falciatura dell'erba non è più soddisfacente, probabilmente la lama ha bisogno di essere affilata. Una lama male affilata strappa l'erba e provoca un ingiallimento del prato.

- L'affilatura della lama è un'operazione molto delicata. Se non viene tenuto conto della perfetta equilibratura della stessa, può causare vibrazioni anomale che portano all'allentamento della lama con pericolose conseguenze per l'operatore.
- La lama deve essere montata con il giusto verso. Il montaggio sbagliato può causare un errato serraggio con conseguente allentamento della lama durante il lavoro con pericolose conseguenze per l'operatore. Per questi motivi l'equilibratura e la sostituzione della lama deve essere effettuata da un Centro Assistenza Autorizzato.

## 8. TUTELA AMBIENTALE

La tutela dell'ambiente deve essere un aspetto rilevante e prioritario nell'uso della macchina, a beneficio della convivenza civile e dell'ambiente in cui viviamo.

- Evitare di essere un elemento di disturbo nei confronti del vicinato.
- Seguire scrupolosamente le norme locali per lo smaltimento dei materiali di risulta dopo il taglio.
- Seguire scrupolosamente le norme locali per lo smaltimento di imballi, oli, benzina, batterie, filtri, parti deteriorate o qualsiasi elemento a forte impatto ambientale; questi rifiuti non devono essere gettati nella spazzatura, ma devono essere separati e conferiti agli appositi centri di raccolta, che provvederanno al riciclaggio dei materiali.

### Demolizione e smaltimento

Al momento della messa fuori servizio, non abbandonare la macchina nell'ambiente, ma rivolgersi a un centro di raccolta. Buona parte dei materiali impiegati nella costruzione della macchina sono riciclabili; tutti i metalli (acciaio, alluminio, ottone) si possono consegnare ad un normale ferro-recupero. Per informazioni rivolgersi al normale servizio di raccolta di rifiuti della vostra zona. Lo smaltimento dei rifiuti derivati dalla demolizione della macchina dovrà essere eseguito nel rispetto ambientale, evitando di inquinare suolo, aria e acqua.

**In ogni caso dovranno essere rispettate le locali legislazioni vigenti in materia.**

All'atto della demolizione della macchina, dovrete distruggere l'etichetta della marcatura CE assieme al presente manuale.

## 9. ACCESSORI

**Gancio di traino (di serie per modello 13 H e opzionale per modello 12.5 K H)**

Necessario per trainare gli accessori. Per fissare il gancio di traino alla macchina è indispensabile togliere il sacco di raccolta. Quindi fissare il gancio di traino (Fig.22) alla piastra

posteriore, tramite le apposite due viti (A) e relativi dadi.

#### **⚠ ATTENZIONE**

- **Fissare saldamente il gancio di traino per evitare che le viti si possano allentare durante il traino.**
- **Non tagliare l'erba con gli accessori di traino agganciati.**
- **Smontare sempre il gancio di traino prima di posizionarlo in verticale.**

**⚠ CAUTELA:** Non tagliare l'erba con il gancio di traino montato; ciò potrebbe causare un rapido intasamento del canale d'espulsione.

## **9.1 ACCESSORI OPZIONALI A RICHIESTA**

### **Accessori da traino:**

**1) Carrello per trasporto materiali (Fig.23):** utile per trasportare materiali di vario genere.

**2) Spargitore trainabile (Fig.24):** utilizzabile per spargere concime o sale antighiaccio.

### **Norme di sicurezza**

Ricordate che il carrello o lo spargitore possono provocare lesioni se utilizzati in modo improprio o se l'utente non riesce a capire come farli funzionare correttamente. Prestare attenzione in ogni momento durante il loro utilizzo.

1. Leggere il presente manuale e quelli del carrello / spargitore, prima dell'assemblaggio e dell'utilizzo.
2. Leggere il manuale della macchina alla quale saranno agganciati gli accessori da traino per essere istruiti sul suo funzionamento, prima di utilizzarla.
3. È assolutamente proibito il trasporto di persone o animali sugli accessori da traino. Non sono stati progettati per il trasporto di passeggeri.
4. Non permettere ai bambini di operare con la macchina e i relativi accessori da traino.
5. Non permettere alle persone adulte di operare con la macchina e gli accessori da traino senza una adeguata istruzione.
6. Con la macchina equipaggiata con gli accessori da traino partire sempre lentamente e gradualmente aumentare la velocità, adeguandola alle condizioni di utilizzo.
7. Trainare gli accessori a velocità ridotta sui terreni accidentati, collinari e nelle vicinanze di torrenti e fossi per evitare il ribaltamento e la perdita di controllo. Non guidare troppo vicino a torrenti e fossi.
8. Gli accessori da traino possono causare problemi di stabilità durante il rallentamento e l'arresto del veicolo che li traina con il rischio di essere colpiti dal carico o dall'accessorio stesso se l'arresto è troppo brusco. Non riempire il carrello alla sua massima capacità di peso (50 kg) o lo spargitore (29 litri) senza verificare che il veicolo trainante e le condizioni di utilizzo permettano il traino e l'arresto nella massima sicurezza.
9. Prima di trainare gli accessori in pendenza, leggere le norme di utilizzo sui pendii della macchina a pag.10 del presente manuale. Non utilizzare gli accessori da traino su pendii molto ripidi.
10. Non trainare gli accessori su strade pubbliche, nemmeno per attraversamento.
11. La velocità della macchina quando traina un accessorio, deve essere inferiore alla velocità massima della macchina senza accessori trainati, che è di 8,6 km/h.
12. Seguire le istruzioni per la manutenzione e la lubrificazione degli accessori da traino descritte in questo manuale per il loro ottimale funzionamento durante il lavoro.

### **Montaggio**

Per il montaggio vedi i relativi manuali del carrello o dello spargitore.

### **Utilizzo**

**Consultare anche il manuale degli accessori da traino.**

#### **⚠ ATTENZIONE**

- **Per evitare possibili lesioni, prima di fissare o staccare un accessorio da traino dalla macchina, assicurarsi che**

**nessuna persona si trovi nelle vicinanze. Stesso discorso vale durante il lavoro.**

- **Gli accessori devono esclusivamente essere trainati, mai spinti.**
- **Non superare le capacità di trasporto consigliate: i carichi massimi sono di 50 kg per il carrello e di 29 litri per lo spargitore.**
- **Per un migliore utilizzo degli accessori da traino, distribuire il peso del carico in modo uniforme sul cassone del carrello o sulla tramoggia dello spargitore. Con eccessivo carico posteriore si corre il rischio di ribaltamento.**
- Per fissare il carrello o lo spargitore con il gancio di traino, avvicinare la parte terminale del telaio degli accessori da traino al gancio della macchina, inserire il perno nei due fori del supporto e bloccarlo con la coppiglia.
- Fare alcune prove per abituarsi alla guida della macchina con gli accessori da traino a vuoto. Valutare bene a che velocità si può lavorare e i tempi di arresto della macchina con gli accessori agganciati. Considerare inoltre che, con il carrello o lo spargitore a pieno carico agganciati, le condizioni di lavoro sono molto più gravose.

### **Carrello**

Per scaricare il materiale contenuto nel cassone del carrello, togliere la coppiglia e il perno che lo tengono fissato al telaio. Nel togliere il perno, tenere con l'altra mano premuto il maniglione del cassone per cautelarsi sul ribaltamento. Poi tirare il maniglione verso l'alto per effettuare lo scarico. **NOTA:** Il maniglione è estraibile per permettere di ridurre lo sforzo di sollevamento. Dopo lo svuotamento, spingere il maniglione verso il basso e bloccare il cassone reinserendo il perno e la coppiglia.

#### **⚠ ATTENZIONE**

- **Prima di effettuare le operazioni di scarico, verificare sempre che nelle vicinanze del carrello non ci siano persone, animali o cose.**
- **Durante il lavoro tenere sempre presente che la carreggiata del carrello è più grande di quella della macchina di 12 cm, 6 per parte. Misure di ingombro: 112x85x28 cm.**

### **Spargitore**

Dopo avere caricato nella tramoggia il materiale da spargere sul terreno, regolare l'ampiezza dello spazio da cui viene rilasciato, agendo sull'apposita leva graduata, in funzione delle vostre esigenze. Sono in dotazione un setaccio, per trattenere parti più grandi che non volete che vengano depositate sul terreno e una copertura in plastica da utilizzare per esempio se si sparge sale antighiaccio mentre piove o nevicata, o per coprire materiali polverosi.

### **Manutenzione**

- Prima o dopo un lungo rimessaggio, lubrificare il perno del gancio di blocco del cassone, il perno di fermo del gancio di blocco e la parte del telaio con i due fori per il fissaggio al gancio di traino della macchina e relativo perno con olio automobilistico.
- Ingrassare o oliare i cuscinetti delle ruote periodicamente. Utilizzare grasso per cuscinetti delle ruote o olio automobilistici.
- Controllare periodicamente il serraggio di tutta la bulloneria.
- Tenere sempre adeguatamente gonfiati i pneumatici. Non superare mai la pressione massima consigliata. Pneumatici non gonfiati correttamente (per esempio gonfiaggio differente) possono causare sbilanciamenti.

### **3) Kit Parasassi**

Da utilizzare al posto del sacco, quando l'erba non viene raccolta.

Dopo avere smontato il sacco di raccolta, fissare il parasassi con i due perni (D, Fig.13) e coppiglie (E).

## 10. DATI TECNICI

Impianto elettrico	12 V
Batteria	17 Ah
Pneumatici anteriori	11" x 4"-4
Pneumatici posteriori	15" x 6"-6
Pressione gonfiaggio anteriore	1,5 bar
Pressione gonfiaggio posteriore	1,0 bar
Peso complessivo a secco	192 kg
Diametro interno di sterzata	0,9 m
Altezza di taglio	3÷8 cm
Larghezza di taglio	72 cm
Capacità del sacco	180 litri
Velocità di avanzamento (a 3000 min <sup>-1</sup> ):	
- in marcia avanti	0÷8,6 km/h
- in retromarcia	0÷3,2 km/h
Livello pressione acustica (LpA EN ISO 5395-1 - EN ISO 5395-3)	90,5 dB (A)
Incertezza	2,0 dB (A)
Livello potenza acustica misurato (LwA 2000/14/CE - EN ISO 3744 - EN ISO 5395-1 - EN ISO 5395-3)	98,8 dB (A)
Incertezza	1,2 dB (A)
Livello di potenza acustica garantito (LwA 2000/14/CE - EN ISO 3744 - EN ISO 5395-1 - EN ISO 5395-3)	100,0 dB (A)
Livello di vibrazioni (EN ISO 5395-1 - EN ISO 5395-3) Volante	3,0(sx)-3,4(dx) m/s <sup>2</sup>
Incertezza (EN 12096)	1,1 m/s <sup>2</sup>
Livello di vibrazioni (EN ISO 5395-1 - EN ISO 5395-3) Sedile	0,47 m/s <sup>2</sup>
Incertezza (EN 12096)	0,23 m/s <sup>2</sup>
Misure di ingombro	198x73x110 cm

### Legenda schema elettrico funzionale (Fig.25)

Q0 =	commutatore di accensione a chiave:		
- pos.0 =	macchina spenta (pos. OFF)		
- pos.1 =	macchina in retro con taglio (pos. R)		
- pos.2 =	macchina avanti con taglio (pos. 1)		
- pos.3 =	accensione (pos. ON)		
Q1 =	interruttore comando frizione PTO (13 H)		
Q1.1 =	spia indicazione lama inserita 1,2 W (13 H)		
H1 =	spia segnalazione errori (13 H)		
S1 =	micro macchina ferma e avanzamento (NC)		
S2 =	micro apertura cesto (NC)		
S3 =	micro sedile (NA)		
S4 =	micro freno di stazionamento (NA)		
S6 =	micro cesto pieno (NC)		
S7 =	micro macchina ferma e retromarcia (NC)		
S.E. =	scheda elettronica		
EF =	frizione PTO (13 H)		
X.101.S =	connettore motore		
F1 =	Fusibile generale circuito elettrico (5A)		
F2 =	Fusibile generale motore (15A)		
F3 =	Fusibile generale alternatore (100 A)		
X114 =	connettore alimentazione scheda		
K108 =	relè avviamento		
K115.1 =	Relè stop motore		
K115.2 =	Relè consenso avviamento		
X118 =	Connettore frizione PTO (13 H)		
M120 =	motore d'avviamento		
MCI =	motore combustione interna		
G110 =	Batteria		
A =	Stop motore		
B =	Alternatore		

### Colore cavi

A = azzurro	G = giallo	M = marrone	S = rosa
B = bianco	H = grigio	N = nero	V = verde
C = arancio	L = blue	R = rosso	Z = viola

## 11. DICHIARAZIONE DI CONFORMITÀ

Il sottoscritto, **Emak spa via Fermi, 4 - 42011 Bagnolo in Piano (RE) ITALY** dichiara sotto la propria responsabilità che la macchina:

1. Genere: rasaerba ride-on
  2. Marca Oleo-Mac, Tipo Mistral 72/13 H - Mistral 72/12.5 K H  
Marca Efco, Tipo Zephyr 72/13 H - Zephyr 72/12.5 K H
  3. Identificazione di serie 703 XXX 0001 ÷ 703 XXX 9999
- è conforme alle prescrizioni della Direttiva / Regolamento e successive modifiche o integrazioni:  
2006/42/CE - 2000/14/CE - 2014/30/EU - (EU) 2016/1628 - 2011/65/EU  
è conforme alle disposizioni delle seguenti norme armonizzate:  
EN ISO 5395-3:2013/A1:2017/A2:2018 - EN ISO 5395-1:2013/A1:2018 - ISO 14982:1998  
Procedure per valutazione di conformità seguite:

Annex VI n.5 - 2000/14/CE  
Livello di potenza acustica misurato: 98,8 dB (A)  
Livello di potenza acustica garantita: 100,0 dB (A)  
Norme e indirizzo dell'Ente notificatore:  
DPLF 64823 Gross-Umstadt - Germany - EC number is 0363  
Tipo di dispositivo di taglio: lama rotativa.  
Larghezza di taglio: 72 cm  
Documentazione Tecnica depositata in Sede Amministrativa:  
Direzione Tecnica

Fatto a Bagnolo in Piano (RE) Italy - via Fermi, 4  
Data: 20/07/2019

  
Fausto Bellamico - President

## 12. CERTIFICATO DI GARANZIA

Questa macchina è stata concepita e realizzata attraverso le più moderne tecniche produttive. La Ditta costruttrice garantisce i propri prodotti per un periodo di 24 mesi dalla data di acquisto per utilizzo privato e hobbistico. La garanzia è limitata a 12 mesi in caso di uso professionale.

### Condizioni generali di garanzia

- 1) La garanzia viene riconosciuta a partire dalla data d'acquisto. La Ditta costruttrice tramite la rete di vendita ed assistenza tecnica sostituisce gratuitamente le parti difettose dovute a materiale, lavorazioni e produzione. La garanzia non toglie all'acquirente i diritti legali previsti dal codice civile contro le conseguenze dei difetti o vizi causati dalla cosa venduta.
- 2) Il personale tecnico interverrà il più presto possibile nei limiti di tempo concessi da esigenze organizzative.
- 3) **Per richiedere l'assistenza in garanzia è necessario esibire al personale autorizzato il sotto riportato certificato di garanzia timbrato dal rivenditore, compilato in tutte le sue parti e corredato di fattura d'acquisto o scontrino fiscalmente obbligatorio comprovante la data d'acquisto.**
- 4) La garanzia decade in caso di:
  - Assenza palese di manutenzione,
  - Utilizzo non corretto del prodotto o manomissioni,

- Utilizzo di lubrificanti o combustibili non adatti,
  - Utilizzo di parti di ricambio o accessori non originali,
  - Interventi effettuati da personale non autorizzato.
- 5) La Ditta costruttrice esclude dalla garanzia i materiali di consumo e le parti soggette ad un normale logorio di funzionamento.
  - 6) La garanzia esclude gli interventi di aggiornamento e miglioramento del prodotto.
  - 7) La garanzia non copre la messa a punto e gli interventi di manutenzione che dovessero occorrere durante il periodo di garanzia.
  - 8) Eventuali danni causati durante il trasporto devono essere immediatamente segnalati al trasportatore pena il decadere della garanzia.
  - 9) Per i motori di altre marche (Briggs & Stratton, Subaru, Honda, Kipor, Lombardini, Kohler, ecc.) montati sulle nostre macchine, vale la garanzia concessa dai costruttori del motore.
  - 10) La garanzia non copre eventuali danni, diretti o indiretti, causati a persone o cose da guasti della macchina o conseguenti alla forzata sospensione prolungata nell'uso della stessa.

MODELLO

SERIAL No

ACQUISTATO DAL SIG.

Non spedire! Allegare solo all'eventuale richiesta di garanzia tecnica.

DATA

CONCESSIONARIO



## 13. GUIDA ALLA RISOLUZIONE DEI PROBLEMI

**⚠ ATTENZIONE: fermare sempre la macchina e togliere la chiave, prima di effettuare tutte le prove correttive raccomandate nella tabella sottostante, tranne che venga richiesto il funzionamento dell'unità.**

Quando si sono verificate tutte le possibili cause e il problema non è risolto, consultare un Centro Assistenza Autorizzato. Se si verifica un problema che non è elencato in questa tabella, consultare un Centro Assistenza Autorizzato.

PROBLEMA	POSSIBILI CAUSE	SOLUZIONE
<b>1. Spia spenta.</b> Chiave su MARCIA (1) e motore fermo.	a) batteria mal collegata b) batteria completamente scarica c) fusibile interrotto d) scheda bagnata	Mettere la chiave in posizione ARRESTO (OFF) e cercare le cause del guasto: a) verificare i collegamenti b) ricaricare la batteria o pulire i contatti c) sostituire il fusibile (5A) (pag.16) d) asciugare con aria
<b>2. Il motorino d'avviamento non gira:</b> <b>2.1</b> Chiave su AVVIAMENTO (ON) e spia accesa	a) batteria insufficientemente carica b) fusibile interrotto c) massa incerta	a) ricaricare la batteria b) sostituire il fusibile (100A) (pag.16) c) verificare collegamenti
<b>2.2</b> Chiave su AVVIAMENTO (ON) e spia lampeggiante	Manca il consenso all'avviamento	Verificare che siano rispettate le condizioni che permettono l'avviamento (pag.13)
<b>3. Il motore non si avvia.</b> Chiave su AVVIAMENTO (ON)	a) mancanza di afflusso di benzina  b) difetto di accensione	a) – verificare il livello nel serbatoio – aprire il rubinetto – verificare filtro benzina b) – verificare il fissaggio della pipetta della candela – verificare la pulizia e la corretta distanza fra gli elettrodi della candela
<b>4. Avviamento difficoltoso o funzionamento irregolare del motore.</b> Chiave su MARCIA (1) o TAGLIO IN RETROMARCIA (R) e motore in moto.	Problemi di carburazione	– pulire o sostituire il filtro dell'aria – svuotare il serbatoio e immettere benzina fresca – controllare ed eventualmente sostituire il filtro benzina – pulire la vaschetta del carburatore
<b>5. Calo di rendimento del motore durante il taglio.</b> Chiave su MARCIA (1) o TAGLIO IN RETROMARCIA (R) e motore in moto.	Velocità di avanzamento elevata in rapporto all'altezza di taglio	Ridurre la velocità di avanzamento e/o alzare il piatto di taglio
<b>6. Il motore si arresta e la spia lampeggia.</b> Chiave su MARCIA (1) o TAGLIO IN RETROMARCIA (R) e motore in moto.	Intervento dei dispositivi di sicurezza	Verificare che le condizioni di consenso siano rispettate (pag.13)
<b>7. Il motore si arresta e la spia si spegne.</b> Chiave su MARCIA (1) o TAGLIO IN RETROMARCIA (R) e motore in moto.	a) batteria scarica b) batteria male collegata	Mettere la chiave in posizione ARRESTO (OFF) e cercare le cause del guasto: a) ricaricare la batteria b) verificare i collegamenti
<b>8. Il motore si arresta e la spia rimane accesa.</b> Chiave su MARCIA (1) o TAGLIO IN RETROMARCIA (R) e motore in moto.	Problemi al motore	Contattare un Centro Assistenza Autorizzato
<b>9. Inserendo la retromarcia durante il taglio, il motore si arresta</b>	Chiave in posizione (1)	Mettere la chiave in posizione (R)
<b>10. Taglio irregolare e raccolta insufficiente.</b> Chiave su MARCIA (1) o TAGLIO IN RETROMARCIA (R) e motore in moto.	a) piatto di taglio non parallelo al terreno b) inefficienza della lama c) velocità di avanzamento elevata  d) numero di giri del motore troppo bassi e) il piatto di taglio è pieno d'erba	a) controllare la pressione dei pneumatici b) contattare un Centro Assistenza Autorizzato c) ridurre la velocità di avanzamento e/o alzare il piatto di taglio d) contattare un Centro Assistenza Autorizzato e) controllare il canale di espulsione dell'erba
<b>11. La lama non si innesta o non si arresta tempestivamente quando viene disinnestata.</b> Chiave su MARCIA (1) o TAGLIO IN RETROMARCIA (R) e motore in moto.	Problemi di innesto della frizione elettromagnetica	Contattare un Centro Assistenza Autorizzato
<b>12. Avanzamento irregolare, scarsa trazione in salita o tendenza della macchina ad impennarsi.</b> Chiave su MARCIA (1) o TAGLIO IN RETROMARCIA (R) e motore in moto.	a) problemi di tensione della cinghia di trasmissione b) problemi di trasmissione	Contattare un Centro Assistenza Autorizzato
<b>13. Vibrazione anomala durante il funzionamento.</b> Chiave su MARCIA (1) o TAGLIO IN RETROMARCIA (R) e motore in moto.	a) la lama è squilibrata o allentata b) albero lama non in asse c) fissaggi allentati d) piatto di taglio intasato	a) contattare un Centro Assistenza Autorizzato b) contattare un Centro Assistenza Autorizzato c) verificare e serrare tutte le viti di fissaggio del motore e della macchina d) togliere il sacco, svuotare il canale e pulire l'interno del piatto di taglio

**⚠ ATTENZIONE: Non tentare mai di effettuare riparazioni senza avere i mezzi e le cognizioni tecniche necessarie. Ogni intervento male eseguito, comporta automaticamente il decadimento della Garanzia ed il declino di ogni responsabilità del Costruttore.**  
**Nota: Tutte le indicazioni riguardanti la spia sono riferite solo per i modelli 13 H.**



## TRANSLATION OF ORIGINAL INSTRUCTIONS

### INTRODUCTION

For correct use of the machine and to avoid accidents, do not start working until you have read this manual carefully. You will find explanations concerning the operation of the various parts plus instructions for necessary checks and relative maintenance.

**NOTE:** The descriptions and illustrations contained in this manual are not binding. The manufacturer reserves the right to undertake any modifications it deems necessary without revising this manual.

In addition to the operating instructions, this manual contains paragraphs that require your special attention. Such paragraphs are marked with the symbols described below:

**WARNING:** where there is a risk of an accident or personal, even fatal, injury or serious damage to property.

**CAUTION:** where there is a risk of damaging the machine or its individual components.

**WARNING**  
**RISK OF HEARING DAMAGE**  
 IN NORMAL CONDITIONS OF USE, THIS MACHINE MAY EXPOSE THE OPERATOR TO A PERSONAL DAILY NOISE LEVEL EQUAL TO OR HIGHER THAN  
**85 dB (A)**

### CONTENTS

<b>1. SAFETY PRECAUTIONS</b> (precautions for using the machine safety)	<b>21</b>
<b>2. SYMBOLS AND SAFETY WARNINGS</b> (explanations on how to identify the machine and the meaning of the symbols)	<b>22</b>
<b>3. MAIN COMPONENTS</b> (position of the main parts that make up the machine)	<b>22</b>
<b>4. ASSEMBLY</b> (explanations on how to remove the packaging and assemble detached parts)	<b>22</b>
<b>5. COMMANDS AND CONTROL INSTRUMENTS</b> (position and function of all the controls)	<b>24</b>
<b>6. INSTRUCTIONS FOR USE</b> (instructions for the effective and safe use of the machine)	<b>24</b>
- <b>6.1</b> Preliminary Operations Before Starting Work	<b>26</b>
- <b>6.2</b> Using the Machine	<b>27</b>
- <b>6.3</b> Grass Cutting	<b>27</b>
- <b>6.4</b> Transporting	<b>30</b>
<b>7. MAINTENANCE</b> (all information required to keep the machine at peak efficiency)	<b>30</b>
- <b>7.1</b> Safety Recommendations	<b>30</b>
- <b>7.2</b> Access To Mechanical Parts	<b>31</b>
- <b>7.3</b> Routine Maintenance	<b>31</b>
- <b>7.4</b> Interventions On The Machine	<b>32</b>
<b>8. ENVIRONMENTAL PROTECTION</b> (advice on using the machine in ways that respect the environment)	<b>32</b>
<b>9. ACCESSORIES</b> (descriptions of the accessories available for particular types of work)	<b>32</b>
- <b>9.1</b> Optional accessories on request	<b>33</b>
<b>10. TECHNICAL DATA</b> (a summary of the main specifications of the machine)	<b>34</b>
<b>11. DECLARATION OF CONFORMITY</b>	<b>35</b>
<b>12. WARRANTY CERTIFICATE</b> (a summary of the warranty conditions)	<b>35</b>
<b>13. TROUBLESHOOTING</b> (helps you to quickly solve any problems you may encounter while using the machine)	<b>36</b>

## 1. SAFETY PRECAUTIONS

### ⚠ WARNING

- **The machine, when used correctly, is a useful and effective tool; if used incorrectly or without the necessary precautions, it can be dangerous. To ensure your safety and comfort, always observe the safety instructions given here below and throughout this manual.**
- **Exposure to vibrations through prolonged use of combustion engine-driven tools could cause blood vessel or nerve damage in the fingers, hands, and wrists of people prone to circulation disorders or abnormal swellings. Prolonged use in cold weather has been linked to blood vessel damage in otherwise healthy people. If symptoms occur such as numbness, pain, loss of strength, change in skin colour or texture, or loss of feeling in the fingers, hands, or wrists, discontinue the use of this tool and seek medical attention.**
- **The ignition system of your machine produces an electromagnetic field of very low intensity. This field could interfere with certain pacemakers. To reduce the risk of serious or fatal injury, persons with pacemakers should consult their doctor or the manufacturer of the pacemaker before using this machine.**

⚠ **WARNING:** National regulations may limit the use of the machine.

- 1) Read this manual carefully until you completely understand and can follow all safety rules, precautions, and operating instructions before attempting to use the unit.
- 2) Always keep the manual nearby so that you can refer to it as needed. If the manual gets lost, request a new one.
- 3) Restrict the use of your machine to adult users who understand and can follow the safety rules, precautions, and operating instructions found in this manual. Minors should never be allowed to use the machine.
- 4) Do not handle or operate the machine when you are fatigued, ill, or upset, or if you have taken alcohol, drugs, or medication. You must be in good physical condition and mentally alert. Using the machine is strenuous; if you have any condition that might be aggravated by strenuous work, check with your doctor before operating the machine. Be more cautious before rest periods and towards the end of your shift.
- 5) Keep children, bystanders, and animals a minimum of 15 metres away from the work area. Do not allow other people or animals to be near the machine when starting or operating it.
- 6) While working with the machine, always use approved protective safety clothing. Do not wear clothes, scarves, ties or bracelets that may get stuck into undergrowth. Tie up and protect long hair (for example with foulards, cap, helmets, etc.). **Never use the machine when barefoot; wear safety footwear with non-slip soles. Take steps to protect yourself against noise, for example, by using ear defenders or ear plugs.**
- 7) Only allow others to use the machine who have read this operator's manual or received adequate instructions for the safe and proper use of the machine. If you lend the machine to someone, also give them the instruction manual and ensure that they read it before using the machine.
- 8) Check the machine daily to ensure that all safety and other devices are fully operational.
- 9) Never use a damaged, modified, or improperly repaired or assembled machine. Do not remove, damage or deactivate any of the safety devices. Always replace cutting tools or safety devices immediately if they become damaged, broken or are otherwise impaired.

- 10) Carefully plan your work in advance. Do not start cutting if there are people or objects in the work area.
- 11) All interventions on the machine, other than those indicated in this manual, must be carried out by qualified personnel.
- 12) The ride-on mower is a product designed exclusively for cutting grass. It is inadvisable to cut other types of material. Any other usage not indicated in these instructions may damage the machine and constitutes a serious risk to people and property.
- 13) It is forbidden to hitch tools or applications that are not specified by the manufacturer.
- 14) Do not use the machine without the protective cover of the rotating blades.
- 15) Keep all danger and safety labels in perfect condition. If they become damaged or worn, replace them immediately.
- 16) Do not utilise the machine for uses different from the ones specified in this manual (see **Prohibited uses** on page 25).
- 17) It is the user's responsibility to evaluate the potential risks that may arise in the area to be worked on. It is also the user's responsibility to take all the necessary precautions to ensure his/her safety, particularly on slopes, uneven or slippery land and loose ground.
- 18) Make sure you have a firm foothold when working on slopes. Work across slopes, never ascending or descending. Do not use the machine on land with a gradient of more than 10° (17 %).
- 19) Please note that the owner or the user is responsible for any accidents or damage to third parties or their property.
- 20) When operating the machine on steep slopes, the user must ensure that nobody is located within a 20 metre radius of the machine.
- 21) The machine can be fitted with different accessories. It is the owner's responsibility to ensure that these tools or accessories conform to applicable European safety regulations. Using non-certified accessories can jeopardise your safety.
- 22) Do not become distracted or lose concentration during work.

#### **⚠ WARNING**

- **Never use a machine with faulty safety equipment. The machine's safety equipment must be checked and maintained as described in this section. If your machine fails any of these checks contact an Authorised Service Centre to get it repaired.**
- **Any use of the machine not expressly envisaged in this manual is to be considered improper and therefore a source of risk to people and property.**

## **2. SYMBOLS AND SAFETY WARNINGS (Fig.1-2)**

- 1.1) Carefully read the instruction manual before using the machine.
- 1.2) **Warning** - Remove the ignition key and read the instructions before performing any maintenance or repairs.
- 1.3) **Warning! Risk of thrown objects** - Do not work without the stone-guard or grass-catcher in place.
- 1.4) **Warning! Risk of thrown objects** - Keep bystanders at a safe distance.
- 1.5) **Warning! Risk of machine rollover** - Do not use the machine on slopes greater than 10°.
- 1.6) **Warning! Mutilation hazard** - Make sure that bystanders are a safe distance from the machine when the engine is running.
- 1.7) **Warning! Mutilation hazard** - Moving blades; do not insert hands or feet inside the blade housing.
- 1.8) **Warning! Danger of injury from getting caught in belts**

- Do not operate the machine without shields in place. Stay clear of belts.

The dataplate located under the driver's seat displays the essential data of each machine:

- 2.1) Type of machine: **RIDE-ON MOWER**
- 2.2) Specifications
- 2.3) Machine brand and model
- 2.4) Guaranteed sound power level
- 2.5) CE conformity marking
- 2.6) Serial number
- 2.7) Year of manufacture

## **3. MAIN COMPONENTS (Fig.4)**

1. Accelerator lever / choke
2. Ignition key switch
3. Fault or warning indicator LED
4. Blade engage button
5. Cutting height adjustment lever
6. Reverse speed adjustment pedal
7. Forward speed adjustment pedal
8. Parking brake lever
9. Access to electrical system and battery
10. Fuel cap
11. Bodywork lock
12. Cutting deck
13. Grass collector channel
14. Grass-catcher
15. Grass-catcher emptying lever
16. Handles for grass-catcher removal and fitting
17. Side discharge deflector
18. Instruction and safety labels
19. Product plate and serial number

## **4. ASSEMBLY**

For shipping reasons, the machine is supplied without engine oil or fuel. Before starting the engine, fill with oil and fuel following the instructions given in the engine manual.

- ⚠ WARNING: Unpacking and completing the assembly should be done on a flat and stable surface, with enough space for handling the machine and its packaging, always making use of suitable equipment.**

### **Unpacking**

When unpacking the machine, take care to recover all individual parts and fittings, and do not damage the cutting deck when taking the machine off the pallet. The standard packaging contains:

- the machine;
- the steering wheel;
- the seat;
- the grass-catcher components;
- the side discharge kit (Model 13 H only);
- the mulching kit (Model 13 H only);
- the envelope containing the instruction manual, documents and threaded fasteners; it also contains 2 ignition keys and 1 pin for locking the steering wheel.

The packaging should be disposed of in accordance with local regulations in force.

### **Battery**

The FAAM L12-17 battery is a hermetically sealed, valve-regulated battery with a nominal voltage of 12 V. **It is a battery that requires no maintenance**, topping up or checking of the electrolyte level.

### Battery charger

**⚠ WARNING: Check that the battery charger provides a constant voltage and is compatible with the battery. Do not use fast battery chargers.**

**⚠ WARNING: Pay careful attention to the warning symbols indicated on the battery charger.**

The battery charger must only be used with 12 V batteries and connected to an efficient and safe power socket matching the voltage and frequency values indicated on the battery charger data plate.

The battery charger is supplied with crocodile clips for connecting to the battery. When connecting the clips observe the correct polarity:

Red cable = Positive terminal (+)

Black cable = Negative terminal (-)

**⚠ WARNING: If the battery is not removed from the machine on which it is mounted, make sure that the key is in the OFF position.**

**First connect the battery charger to the power socket and then connect the crocodile clips to the battery terminals.**

To disconnect the battery charger, first disconnect the black clip (negative terminal) (-) to prevent accidental short-circuits. Do not leave the battery charger disconnected from the mains while connected to the battery; this may discharge the battery.

**⚠ WARNING: Reversing polarity may damage the battery charger or the battery. The use of non-original accessories and connection cables may cause polarity reversal, even if the colours of the cables are the same.**

While charging and for at least an hour after charging, the battery releases explosive and toxic fumes.

**⚠ WARNING: Charge the battery in a well-ventilated place. DO NOT SMOKE AND KEEP AWAY FROM OPEN FLAMES AND SPARKS.**

### Connecting the battery (Fig.3)

Remove the cover (C) by pulling it as shown in the figure.

First connect the red cable (A) to the positive terminal (+) and then the black wire (B) to the negative terminal (-), using the bolts, nuts and washers supplied as shown in the figure. Refit the cover correctly, first inserting it into the two slots (D) and then the two slots (F).

### Charge the battery according to the following indications:

Constant voltage range: 14.40 - 14.70 V,

Max initial current: 2.0 - 4.0 A,

Charge time: 12 - 24 h.

Wait at least 4 hours after charging before using the battery.

The battery must be recharged as soon as possible after it becomes fully discharged.

### Battery charger in critical conditions

In the event that the battery is subject to deep-discharge or has been left discharged for extended periods (>15 days), it is advisable to charge the battery at a constant current of 0.5-1.0 A for at least 10-12 h, then proceed with normal charging as specified above.

**⚠ WARNING – DANGER OF SHORT-CIRCUIT: Never directly connect the positive and negative terminals of the battery with a cable or other metal object. Do not place tools on top of the battery. Use tools (a screwdriver or pliers) with insulated handles only.**

**⚠ CAUTION:** If the battery is not sufficiently charged, the machine's circuit board will not activate.

### ⚠ WARNING

- **Do not try to disassemble, repair or tamper with the battery or battery charger.**

- **The electrolyte is a substance that is hazardous to human health. If electrolyte comes into contact with skin and/or clothes, wash immediately with copious amounts of water. If electrolyte comes into contact with the eyes, wash with copious amounts of water and seek medical attention.**

- **Store the battery out of reach of children.**

- **Do not store the battery in closed containers. If keeping in enclosed rooms, make sure that there is sufficient ventilation. Leaking gas may cause explosions, fires, damage to property and bodily injury.**

### Disposal

The battery and battery charger must never be disposed of with normal household waste, instead hand them in to your dealer or a specialist recycling centre.

### Fitting the steering wheel (Fig.5)

Put the machine on a flat surface and straighten up the front wheels. Insert the steering wheel (A) into the projecting shaft (B), making sure that the spokes (3) are facing toward the seat. Align the hole on the steering wheel hub with the hole on the shaft and insert the pin supplied (C). Drive the pin through using a hammer, making sure that it projects fully from the opposite side.

**⚠ CAUTION: To avoid damaging the steering wheel with the hammer, it is advisable to use an awl or a screwdriver of suitable diameter to push the last part of the pin through.**

### Fitting the seat (Fig.6)

Remove one of the two snap rings (A, Fig.6) and slide out the pin (B). Then fix the seat (C) with the pin (B) and reassemble the snap ring (A). Connect the power cable connector (E), making sure to insert it in the spring (F).

**⚠ CAUTION:** If the connector (E) is not connected, the machine will not start.

### Fitting the grass-catcher (Fig.7)

First assemble the frame, attaching the upper section (A) to the lower section (B) and to the reinforcement (C), using the 2 bolts (D), 2 nuts (E) and 4 washers (F) supplied, following the sequence indicated.

Position the 2 crossbars (G) and fit them to the frame using the 4 pins (H), securing them with the 4 cotter pins (L).

Insert the frame into the grill with back plate (M), ensuring that it is correctly positioned along the base perimeter. Hook all the plastic profiles to the frame tubes with the help of a screwdriver.

**Model 13H only:** Fit the 2 handles (N) to the cover (P), using the 2 bolts (Q), 4 nuts (E) and 4 washers (F) following the sequence indicated.

Complete the assembly of the cover with the 2 front bolts (R), the 2 rear bolts (R) and the 4 nuts (T).

Lastly, position the knob (V) on the grass discharge tube (Z) and insert the tube in its housing, securing it with the pin (H) and cotter pin (L).

## 5. COMMANDS AND CONTROL INSTRUMENTS (Fig.10)


### A) Steering wheel


Turns the front wheels.

### B) Accelerator lever / choke

This regulates the engine's rpm. The positions are indicated on a label showing the following symbols:

 STARTER position for cold starting,

 SLOW position for minimum engine speed,

 FAST position for maximum engine speed.

When moving from one area to another, put the lever in a position between SLOW and FAST. When cutting, shift into FAST.

### C) Parking brake lever

This lever stops the machine from moving when it has been parked and must always be engaged before dismounting the machine.

The brake is applied by pulling the lever towards the operator (position A) and then moving it to the left. To disengage the parking brake, move the lever to the right (position B).

### D) Ignition key switch

This key control has four positions:

**OFF** OFF position: means everything is switched off,

**R** REVERSE MOWING position: activates all accessories and enables mowing in reverse,

**1** ACC position: activates all accessories,

**ON** START position: engages the starter motor. From this position, when the key is released it will automatically return to the ACC position (1).

### E) Pilot lamp and indicators (only on models that are so equipped)

This lamp comes on when the key is in the ACC position (1) and remains constantly lit while the machine is operating. When it starts flashing this means that the engine is being **prevented from starting**. The engine stops when:

**Alarm 1 (1 flash)** - The grass-catcher is lifted or the stone-guard is removed when the blade is engaged.

**Alarm 2 (2 flashes)** - The operator leaves his seat while continuing to press one of the speed adjustment pedals.

**Alarm 3 (3 flashes)** - The operator leaves his seat without pressing one of the speed adjustment pedals, but without engaging the parking brake.

**Alarm 4 (4 flashes)** - The parking brake is engaged without having disengaged the blade.

**Alarm 5 (5 flashes)** - The reverse speed adjustment pedal is pressed without turning the key to R (reverse mowing) when the blade is engaged.

**Alarm 6 (6 flashes)** - Pressing the speed adjustment pedals with the parking brake engaged.

When the grass-catcher is full with the blade engaged, a continuous beep will be emitted.

The conditions required for starting the machine are:

1) Speed adjustment pedals (forward or reverse drive) not pressed.

2) Blade engage control disengaged (STOP position).

3) Operator seated or parking brake activated.

If one of these conditions is not met the engine will be prevented from starting and the pilot lamp will flash.

### F) Blade brake and engagement button

This button has two positions as shown on the label:

**STOP** position = Blade disengaged

**START** position = Blade engaged

If the blade is engaged when safety conditions have not been complied with, the engine shuts down. On disengaging the blade (STOP pos.) a brake is simultaneously activated which stops it rotating in five seconds.

### G) Cutting height adjustment lever

There are seven positions for this lever shown as 1 to 7 on the label, which correspond to various heights of between 30 to 80 mm. To switch from one height to another, move the lever sideways and position it in one of the seven notches.

**⚠ WARNING:** Do not leave the lever positioned between two notches. Risk of sudden movement of the cutting deck.

### H) Speed adjustment pedals

The function of the accelerator lever (B) is to modulate the engine rpm; the revolutions increase gradually when the lever is moved in the FAST direction and decrease when the lever is moved in the SLOW direction.

The two speed adjustment pedals regulate the machine's ground speed both in forward drive (H1) and in reverse drive (H2), also depending on the position of the accelerator lever.

**⚠ WARNING:** The machine must be stopped before reverse can be engaged.

### L) Lever to release the hydrostatic drive

This lever is located near to the rear wheel and has two positions shown on a label:

**Position A:** Drive engaged, for all operating conditions, when moving and during cutting;

**Position B:** Drive released, enables the machine to be moved when the engine is switched off.

**⚠ CAUTION:** To avoid damaging the transmission unit, the lever engagement/release operation must only be carried out when the engine has stopped and the parking brake is on.

## 6. INSTRUCTIONS FOR USE

### Prohibited uses

**⚠ WARNING:** Use the machine solely for cutting grass in gardens or parks. Any other use is considered prohibited and shall void the warranty and manufacturer's liability, leaving the user liable for costs deriving from damage or injury to the user or to others.

The following are also considered **prohibited uses**:

- Cutting or shredding branches or other materials tougher than grass.
- Vacuuming or collecting tough materials, dust or waste of any kind, leaves, sand or gravel from the ground.
- Flattening out divots or bumpy ground; the blade must never touch the ground itself.
- Hitching tools or applications to the PTO that are not specified by the manufacturer.
- Operating the blade on surfaces other than grass.
- Transporting other people, children or animals on the machine or on a trailer.
- Using the machine:
  - 1) for moving over wet or slippery areas or slopes,
  - 2) on surfaces in the presence of holes, ditches, steps or stairs,
  - 3) on surfaces with sudden changes in gradient, hidden



obstacles, sharp corners or ground-based metal grills.

Also check the consistency of the ground, particularly in the presence of soft areas (e.g. freshly ploughed soil, marshy ground and puddles) into which the wheels may suddenly sink, throwing the machine off balance.

- Towing or pushing loads without the use of the specified towing hitch.

**⚠ WARNING: The machine may be used to tow certain simple accessories of limited weight (see Accessories chapter). Do not use the machine to tow objects or accessories different from those specified by the manufacturer; the towed object may overturn, resulting in injury to the operator and damage to property. Towed objects alter the weight distribution of the machine, which may itself overturn, particularly when going up or downhill; when braking, a trailer that is not fitted with brakes may strike the machine, causing dangerous movements. Pay special attention when towing accessories over hard surfaces.**

#### Precautions for use of the machine

**⚠ WARNING: Do not tamper with or remove the safety devices fitted on the machine. REMEMBER THAT THE USER IS ALWAYS RESPONSIBLE FOR DAMAGE AND INJURY CAUSED TO OTHERS.**

Before using the machine:

- Read the general safety recommendations, paying particular attention to driving and cutting on slopes,
- Carefully read the instructions for use, make sure you are familiar with the controls and know how to stop the blade and the engine quickly.

#### **⚠ WARNING**

- **If you encounter a situation where you are uncertain how to proceed you should ask an expert. Contact your dealer or an Authorised Service Centre. Avoid all usage which you consider to be beyond your capability.**
- **Do not use the machine unless you are able to call for help in the event of an accident.**
- **Do not attempt to remove cut material while the engine is running or the cutter assembly is rotating, as this can result in serious injury.**
- **Sometimes branches or grass may get caught between the speed adjustment pedals. Always stop the engine before cleaning.**
- **Never leave the machine unattended with the engine running or with the ignition key inserted. Always stop the blade, engage the parking brake, switch off the engine and remove the key. Stop the engine and remove the ignition key before leaving the machine, refuelling, carrying out maintenance work or cleaning the machine.**
- **The ride-on mower is a product designed exclusively for cutting grass. It is inadvisable to cut other types of material. Any other usage not indicated in these instructions may damage the machine and constitutes a serious risk to people and property.**
- **Periodically check the condition and pressure of the tyres; tyres that are in poor condition or inflated to an incorrect pressure may affect the machine's weight distribution and cause uneven grass cutting.**
- **The machine must under no circumstances be driven on, or even across, public roadways.**
- **Never use the machine to tow or push other objects.**
- **Model 13 H only: never open the side hatch of the cutting deck when the engine is running; only attach the side**

#### **discharge device when the engine is switched off.**

- Operate the machine only in daylight or well-lit conditions; keep the machine a safe distance from holes and other irregularities in the ground.
- Take great care when changing direction, especially when working on slopes.
- Keep hands and feet well clear of the rotating blades.
- Never lift or transport the machine when the engine is running.
- Slow down the engine before switching it off.
- Stop the machine if the blade strikes a foreign object. Examine the unit and repair any damaged parts.
- Before starting the engine, make sure the cutter assembly is not in contact with any object.
- Keep the steering wheel, levers and control pedals clean, dry and free from traces of oil or fuel.
- Check the surrounding area for possible obstacles (roots, rocks, branches, ditches, etc.).
- Be particularly cautious and alert while wearing hearing protection because such equipment may restrict your ability to hear sounds indicating danger (calls, signals, warnings, etc.).
- Slow down before turning.
- Stop the blade when you are not cutting.
- Be careful when rounding fixed objects, so that the blades do not hit them. Never drive over foreign objects.

**⚠ CAUTION:** Never leave the machine in the same position for long periods while the engine is running and the blade is stopped; exhaust gases escape from the cutting deck and may damage the lawn.

#### Using the machine in reverse drive

**⚠ CAUTION:** If the machine's direction of travel is reversed while the blade is in operation, the engine will shut down; to mow in reverse proceed as follows:

1. bring the machine to a standstill
2. disengage the blade drive (STOP pos.)
3. turn the ignition key from position 1 (on) to position R (reverse mowing)
4. engage the blade drive (START pos.)
5. start mowing in reverse drive

Use the reverse mowing enable function only if strictly necessary.

**⚠ WARNING: When reversing the machine, whether mowing or not, the operator must pay maximum attention and be continuously alert to the presence of obstacles and people.**

#### Using the machine on sloping ground

##### **⚠ WARNING**

- **Always apply the parking brake before leaving the machine at a standstill and unattended.**
- **Start moving forwards very carefully on sloping ground to prevent the risk of tipping over.**
- **Reduce speed before any change of direction on slopes.**
- **Never use reverse to reduce speed going downhill: this could cause you to lose control of the vehicle, especially on slippery ground.**

Driving on slopes is one of the operations where the risk of the driver losing control of the machine or of it overturning is the greatest; both eventualities can result in serious injury or death. Proceed with maximum caution. If you cannot drive up a slope or if you feel unsure, do not mow it.

**⚠ WARNING: Drive down slopes with the cutting unit in the lowest position possible in order to lower the machine's centre of gravity and increase its stability.**

Control your downhill speed by releasing the speed adjustment pedal (to take advantage of the hydrostatic drive's braking effect) and the accelerator lever.

#### To work on sloping ground proceed as follows:

- Mow upwards and downwards (the slope), not sideways.
- Never drive the machine on terrain that slopes more than 10° (17%).
- Avoid starting or stopping on a slope. If the tyres begin to slip, stop the blade and drive slowly down the slope.
- Always drive evenly and slowly.
- Make no sudden changes in speed or direction.
- Avoid unnecessary turns, and if it proves necessary, turn slowly and gradually downward. Drive slowly. Make small movements with the steering wheel.
- Watch out for and avoid driving over furrows, holes and bumps. On uneven terrain, the machine can tip more easily. Long grass can hide obstacles.
- Do not mow or stop near verges, ditches or banks. The machine could overturn suddenly if a wheel goes over the edge of a drop or ditch, or if an edge gives way.
- Do not mow wet grass. It is slippery and the tyres can lose their grip, causing the machine to slide.
- Do not try to stabilise the machine by putting a foot on the ground.
- Be particularly cautious near corners, bushes, trees or other objects that block your view.

#### Children

- Failure to be on guard for children in the vicinity of the machine may result in serious accidents. Children are often attracted to the machine and mowing work.
- Keep children away from the mowing area and under close supervision by another adult.
- Be alert and switch off the machine if children enter the work area.
- Before and during a reversing manoeuvre, look backward and downward to make sure there are no small children.
- Never allow children to ride with you. They can fall off and injure themselves seriously or prevent safe manoeuvring of the machine.
- Never allow children to use the machine.

### 6.1 Preliminary Operations Before Starting Work

Before starting work, it is necessary to carry out a series of checks and operations on the machine to ensure maximum safety and productivity.

#### Seat adjustment

The seat is secured by means of four screws (C, Fig.6) which must be loosened to change the position of the seat, which is done by sliding it along the slots in the base. Once you have found a comfortable position, fully tighten the four screws.

#### Filling with oil and fuel

**⚠ CAUTION:** The engine manual indicates what type of oil and fuel to use.

#### Oil

**⚠ CAUTION**

- **THE MACHINE IS SUPPLIED WITHOUT OIL.** Add engine oil before starting the machine. The tank's capacity is about 1.4 litres.

- Running the engine with insufficient oil can cause serious engine damage. Be sure to check the engine on a level surface with the engine stopped.
- Using non-detergent oil or 2-stroke engine oil could shorten the engine's service life.

To reach the oil level dipstick, lift up the seat and remove the cover (A, Fig.8). Then unscrew the cap (B). With the engine stopped, check its oil level which must be between the MIN and MAX marks on the dipstick.

#### Fuel

**⚠ WARNING**

- **Petrol is a highly flammable fuel; observe extreme caution during use. Do not smoke or bring any fire or flame near the fuel or the machine.**
- **Petrol and petrol fumes can cause serious injury when inhaled or allowed to come in contact with the skin. For this reason observe caution when handling fuel and make sure there is adequate ventilation.**
- **Pay attention to the risk of poisoning from carbon monoxide, an odourless, toxic and lethal gas.**

- Handle fuel outdoors where there are no sparks or flames.
- Select bare ground, stop the engine, and allow to cool before refuelling.
- Never use stale or contaminated petrol or an oil/petrol mixture. Avoid getting dirt or water in the fuel tank.
- Avoid dripping petrol onto plastic parts to prevent them being damaged. In the event of accidental spillages, rinse immediately with water. The warranty does not cover for damage to plastic parts of the bodywork or the engine caused by petrol.
- Loosen fuel cap slowly to release pressure and to keep fuel from escaping around the cap.
- Clean surface around fuel cap to prevent contamination.
- Prior to replacing the fuel cap, clean and inspect the gasket.
- Tighten fuel cap securely after refuelling. Unit vibration can cause an improperly tightened fuel cap to loosen or come off and spill quantities of fuel.
- Wipe spilled fuel from the unit and allow remaining fuel to evaporate. Move 3 m away from refuelling site before starting engine.
- Never attempt to burn off spilled fuel under any circumstances.
- Never place the machine in an area with combustible materials such as dry leaves, straw, paper, etc.
- Never take the cap off the tank when the engine is running.
- Take care not to get fuel on your clothing. If you have spilled fuel on yourself or your clothes, change your clothes. Wash any part of your body that has come in contact with fuel. Use soap and water.
- Do not expose the fuel tank to direct sunlight.
- Store and transport fuel in a clean container approved for petrol.
- Store fuel in a cool, dry, well-ventilated place.
- Store the unit and fuel in an area where fuel vapours cannot reach sparks or open flames from water heaters, electric motors or switches, furnaces, etc.
- Keep fuel out of reach of children.
- Never use fuel for cleaning operations.

**⚠ WARNING**

- **Refuelling should be carried out in an open and well-ventilated area with the engine off. Always remember that petrol fumes are inflammable. DO NOT USE A NAKED FLAME TO LOOK INSIDE THE TANK AND DO NOT SMOKE WHEN REFUELLING.**

- **Check for fuel leaks, if any are found, correct before use. Contact an authorised service workshop if necessary.**

After having removed the fuel cap (A, Fig.9) refuel using a funnel, but do not completely fill the tank. The tank's capacity is about 6 litres.

### Tyre pressure

Having the right tyre pressure is the main condition for ensuring that the cutting deck is perfectly horizontal and mows evenly. Unscrew the valve caps and connect a compressed air line with a gauge to the valves.

The pressures must be:

FRONT 1.5 bar

REAR 1.0 bar

### Fitting the grass-catcher or stone-guard

- ⚠ **WARNING: Never use the machine without having fitted the grass-catcher or stone-guard.**

Hook on the grass-catcher by inserting the top part of the frame (A, Fig.13) in the two slots on the supports (B), making sure the two arrows line up. If you decide to mow without the grass-catcher, you can mount an optional stone-guard kit (C). It attaches in the same way as the grass catcher and must also be fixed to the rear plate using the supplied pins (D) and cotter pins (E), as shown in the figure.

### Checking machine safety and efficiency

1. Check that the security devices operate as indicated in the summary on page 29.
2. Check that the brake is in perfect working order.
3. Do not start mowing if the blade vibrates or if you are unsure whether it is sharp enough. Always remember that:
  - A badly sharpened blade pulls at the grass and causes the lawn to turn yellow.
  - A loose blade causes unwanted vibrations and can be dangerous.

- ⚠ **WARNING: Do not use the machine if you are unsure whether it is working safely or efficiently. If in doubt, contact your Dealer immediately to make the necessary checks and repairs.**

## 6.2 Using the Machine

### Starting

- ⚠ **WARNING: The engine must be started in an open or well-ventilated area. ALWAYS REMEMBER THAT EXHAUST GASES ARE TOXIC.**

Before starting the engine:

- open the fuel stop-cock (A, Fig.11), which can be reached from the left rear wheel compartment;
- do not touch the speed adjustment pedals;
- disengage the blade;
- apply the parking brake, especially if on sloping ground.

Then perform the following operations:

- set the accelerator lever to the "STARTER" position in the case of cold starting, or between "SLOW" and "FAST" if the engine is already warm;
- insert the ignition key and turn to "ACC" (1) to activate the electrical circuit, then turn to "START" (ON) to start the engine. Release the key once the engine has started.

When the engine has started, move the accelerator to "SLOW".

- ⚠ **CAUTION**

- The choke must be closed as soon as the engine is running smoothly. Using it when the engine is already warm can foul the spark plug and cause the engine to run erratically.
- In the event of engine starting problems, do not insist as you can risk running the battery flat and flooding the engine. Turn the key to OFF, wait for a few seconds and then repeat the operation. If the malfunction persists, refer to the TROUBLESHOOTING table on page 36 of this manual.
- Always bear in mind that the safety devices prevent the engine from starting if safety requirements have not been met (see page 29). In these cases, once the situation has been corrected, the key must first be turned back to OFF before the engine can be restarted.

### Moving without mowing

- ⚠ **WARNING: This machine has not been approved for use on public roads. It must be used (as indicated by the highway code) in private areas closed to traffic.**

- ⚠ **CAUTION:** When moving on level ground, the blade must be disengaged and the cutting deck put at its highest position (position 7). When moving up or down a slope, the cutting deck must be put at its lowest position to ensure maximum stability of the machine.

Put the accelerator control between the "SLOW" and "FAST" positions; disengage the parking brake by moving the brake lever to the right.

Move the accelerator lever in the "FAST" direction and go to the required speed using the accelerator and the forward speed adjustment pedal. The pedal must be depressed gradually, since a sudden engagement of drive to the wheels may cause tipping and loss of control of the machine.

### Braking

To brake, simply take your foot off the speed adjustment pedal that you are using. The machine will come to a standstill in a few seconds.

- ⚠ **WARNING: Do not brake by using the opposite speed adjustment lever with respect to the direction of travel. For example: do not press the reverse speed adjustment pedal when travelling forward.**

### Reversing

Move the accelerator lever in the "FAST" direction and go to the required speed using the accelerator and the reverse speed adjustment pedal. The pedal must be depressed gradually, since a sudden engagement of drive to the wheels may cause you to lose control of the machine.

## 6.3 Grass Cutting

Grass cutting can be carried out in forward drive and in reverse drive.

### Grass cutting in forward drive

#### Blade engagement and forward movement

When you have reached the area to be mowed:

- put the accelerator into the "FAST" position;
- engage the blade by pushing the button to the "START" position;
- to start moving, operate the speed regulation controls, taking care to depress the pedal very gradually and with particular caution as already described. In this way the machine's ground speed will adapt to the conditions of the lawn gradually and progressively. Always engage the blade with the cutting deck in the highest position, then gradually lower

to the height required. To achieve good collection and even cutting of the grass, choose a forward speed to suit the quantity of grass to be cut (height and density) and the lawn's humidity.

The speed should always be reduced if you note a reduction in engine speed, since a forward speed that is too high will not cut the grass well.

Disengage the blade and put the cutting deck in the highest position whenever you need to get past an obstacle.

### Grass cutting in reverse drive

#### Blade engagement and reverse movement

To enable the machine to mow in reverse drive, the following operations must be performed:

1. bring the machine to a standstill
  2. disengage the blade drive (STOP pos.)
  3. turn the ignition key from position 1 (on) to position R (reverse mowing)
  4. engage the blade drive (START pos.)
  5. start mowing in reverse drive
- Use the reverse mowing enable function only if strictly necessary.

Follow the instructions in the above paragraph "Grass cutting in forward drive".

#### Cutting height adjustment

The cutting height is adjusted by moving the lever (G, Fig.10) with 7 height positions.

#### Adjusting the grass-catcher full sensor

The grass-catcher full sensor can be adjusted in two positions using the screw (A, Fig.12):

- 1) The sensor is more sensitive with the rod fully exposed; this position is recommended for mowing dry grass.
- 2) The sensor is less sensitive with the rod fully inserted; this position is recommended for mowing wet grass.

#### Emptying the grass-catcher

This operation can only be performed with the blade disengaged, otherwise the engine stops. When the grass-catcher is full an audible warning is given. Stop forward movement in order not to block the collector channel, and disengage the blade which will stop the audible signal. Empty the grass-catcher by lifting it using the handle. At times the audible warning may be heard on engaging the blade, even when the grass-catcher has been emptied. This is due to grass cuttings left on the sensor of the micro-switch. To stop the signal, either remove the remaining grass or disengage the blade and then immediately engage it again.

#### Sloping ground

See paragraph **Using the machine on sloping ground** on page 26.

#### Side discharge (Model 13 H only)

If you prefer the cuttings to be discharged onto the ground rather than collected, the machine is supplied with a side discharge kit.

The kit consists of two parts, one made of metal (A, Fig.14) and the other made of plastic (B), which must be assembled together using the 3 bolts (C) and corresponding nuts and washers. Line up the square holes with the bolts, inserting the bolts from inside.

The assembled kit must be inserted in the relative

compartment of the cutting deck, having removed the safety cotter pin (D) with a tool (screwdriver, coin) and released the catch (E) to open the hatch (F).

To fix the side discharge, insert the fin (G) along the edge of the compartment, while the other fin (H) must be secured with the catch (E). Close the catch, making certain that the safety pin has engaged.

**⚠ WARNING: incorrect assembly of the side discharge deflector kit could result in serious injury to the operator or to bystanders.**

**⚠ WARNING: when removing the side discharge deflector, make certain that the flap is properly closed with the catch securely engaged.**

#### Mulching kit for model 13 H

If, in addition to discharging cuttings onto the ground, you want them to be chopped up more finely, the machine is supplied with a mulching kit.

The kit consists of a sheet (Fig.15A) with a fin (A) on one side and a screw (B) on the other side, which will be used to fix the kit with the knob (C).

The kit must be inserted in the appropriate compartment of the cutting deck, after having removed the safety cotter pin (D) and released the catch (E) to open the hatch (F).

To fit the mulching kit, insert the fin (A) along the lower edge of the collector channel, while the screw (B) must be inserted in the hole on the cutting deck (G) and secured with the knob (C) and corresponding washer.

Close the hatch (F) with the catch (E) and reinsert the cotter pin (D).

#### Mulching kit for model 12.5 K H

If the operator not only wants to discharge cuttings onto the ground but also wants more finely chopped cuttings, a mulching kit can be supplied separately as an accessory.

Fit the mulching kit by turning the plug forward (B, Fig.15B) and then insert it into the collector channel.

To secure the mulching kit insert the pin (C, Fig.15B) into the hole in collector channel (D) and secure it with cotter (E).

#### Lawn maintenance

1. To keep a lawn green, soft and attractive, it should be cut regularly without damaging the grass. A lawn can be composed of different types of grass. If the lawn is cut frequently, grass and roots grow more vigorously, forming a solid grassy bed. If the lawn is cut less frequently, higher grass and weeds start growing (plus daisies and clovers, etc.).
2. It is always better to cut grass when it is dry.
3. The blades must be in good condition and well sharpened so that the grass is cut straight without a ragged edge, which leads to yellowing at the ends.
4. The engine must run at full speed, both to ensure a sharp cut of the grass and to get the necessary thrust to push the cuttings through the collector channel.
5. The frequency of mowing should be in relation to the rate of growth of the grass. The grass should not be left to grow too much between one cut and the next.
6. During hot and dry periods, the grass should be cut a little higher to prevent the ground from drying out.
7. The best height of the grass on a well-kept lawn is about 4-5 cm. With one cut, you do not need to remove more than a third of the total height. If the grass is very tall, it should be cut twice in a 24-hour period - the first time with the blades at maximum height, possibly reducing the



cutting width, and the second cut at the desired height.

8. The appearance of the lawn will improve if you alternate cutting in both directions.
9. If the engine speed is lowered while you are cutting grass or if the cutting deck tends to get blocked, you should reduce the forward speed since this may be too high for the condition of the grass. If the problem persists, the probable causes are either badly sharpened blades or deformed wings.
10. Be very careful when mowing near bushes or low kerbs as these could distort the horizontal position of the cutting deck and damage its edge as well as the blades.

#### Emptying the collector channel

Cutting very tall or wet grass, particularly at too high a speed, can cause the collector channel to become blocked.

Should this happen, it will be necessary to:

- stop forward movement, disengage the blade and stop the engine;
- take off the grass-catcher or stone-guard and remove the accumulated cuttings going in through the exit of the collector channel.
- Model 13 H only: open the hatch (F, Fig.14) after having removed the safety cotter pin (D) and released the latch (E), going in through the exit of the collector channel.

**⚠ WARNING: These operations must only be performed when the engine is stopped.**

#### Summary of the main conditions whereby the safety devices permit or stop work

The safety devices work in two ways:

- by preventing the engine from starting if all the safety requirements have not been met;
  - stopping the engine if even just one of the safety requirements is lacking.
- a) The conditions required for starting the machine are:
- speed adjustment pedals (forward and reverse drive) not pressed;
  - blade engage control disengaged;
  - operator seated or parking brake activated.
- b) The engine stops when:
- the operator leaves his seat when the blades are engaged;
  - the operator leaves his seat with the speed adjustment pedals (forward drive and reverse drive) not pressed, but without engaging the parking brake;
  - the grass-catcher is lifted or the stone-guard is removed when the blade is engaged;
  - The parking brake is engaged without having disengaged the blade;
  - The reverse speed adjustment pedal is pressed without turning the key to R (reverse mowing) when the blade is engaged.

#### Circuit board protection device

The electronic circuit board is equipped with a protection device that breaks the circuit if there is a fault in the electrical system. It results in the stopping of the engine and is signalled by three audible signals before the pilot lamp turns off (only on models that are so equipped). The circuit resets when the key is turned to the OFF position. Ascertain and deal with the cause of the fault to avoid re-activating the protection device.

**⚠ CAUTION:** To avoid activating the protection device:

- do not reverse the cables on the battery terminals;
- be careful to not cause short-circuits.

#### End of Work

When you have finished mowing, disengage the blade and ride the machine with the cutting deck in the highest position, except when riding on sloping ground, in which case the cutting deck must be put in the lowest position.

Stop the machine, engage the parking brake and turn off the engine by turning the ignition key to OFF. When the engine is stopped, close the fuel stop-cock (A, Fig.11).

#### ⚠ WARNING

- **To avoid backfire, put the accelerator in the SLOW position for several seconds before stopping the engine.**
- **Always take out the ignition key before leaving the machine unattended.**
- **When the machine is not in use, remove the key and protect the ignition switch by closing the cap (A, Fig.26).**

#### ⚠ CAUTION

- To keep the battery charged, do not leave the key in the ACC (1) position when the engine is not running.
- In the event that the ignition key switch is damaged, put the accelerator in the STARTER position to stop the engine.

#### Cleaning the machine

After each use, clean the outside of the machine, empty the grass-catcher and shake it to remove residual grass and earth.

**⚠ CAUTION:** Before cleaning or washing the machine, remove the key and protect the ignition switch by closing the cap (A, Fig.26).

#### ⚠ WARNING

- **Always empty the grass-catcher and do not leave containers full of cut grass inside a room.**
- **Do not let debris and dry grass remains accumulate in the upper part of the cutting deck, in order to keep the machine at maximum efficiency and safety levels.**

**⚠ CAUTION:** Never use hose nozzles or harsh detergents to clean the machine, especially the bodywork.

Clean the plastic parts of the body with a damp sponge using water and detergent, taking care not to wet the engine, the electrical parts or the electronic circuit board located under the dashboard.

After each use, clean the cutting deck thoroughly to remove any grass remains or debris.

**⚠ WARNING: Wear eye protection and keep people and animals away from the surrounding area when cleaning the cutting deck.**

**a) When washing the inside** of the cutting deck and collector channel, the machine must be on firm ground:

1. fit the grass-catcher or stone-guard (optional);
2. attach a water hose to the special fitting (Wash Deck System) (A, Fig.16) and run water through it;
3. sit in the driver's seat;
4. lower the cutting deck fully (position 1);
5. start the engine and do not operate the speed adjustment pedals;
6. engage the blade and leave it to turn for a few minutes. Take off the grass-catcher, empty and rinse it, then put it in a position where it can dry quickly.

**b) To clean the upper part** of the cutting deck:

- lower the cutting deck fully (position 1);
- blow a jet of compressed air to remove any remains of grass.

**⚠ WARNING: Do not use the machine if the guards are not properly fitted or if they are damaged. Always contact your dealer to replace damaged guards.**

#### Storage and inactivity for long periods

If the machine is likely to be unused for a long period (more than 1 month), disconnect the cable from the battery and follow the instructions in the engine manual.

**⚠ CAUTION:** Before storing the machine, remove the key and protect the ignition switch by closing the cap (A, Fig.26).

**⚠ WARNING: Carefully remove any dry grass cuttings which may have collected around the engine or silencer to prevent their catching fire the next time the machine is used.**

- Empty the fuel tank by disconnecting the tube situated at the inlet of the fuel filter (B, Fig.11), located near to the rear left wheel, and follow the instructions in the **Fuel** chapter on page 26.
- Remove the oil from the engine as described in **Changing engine oil** on page 31.
- Put the machine away in a dry, sheltered place out of reach of children and preferably covered with a cloth.
- The machine can also be put away as shown in Fig.17 after having removed the grass-catcher. To store the machine in this way, it is necessary that: a) the support surface is flat and hard; b) the machine is raised onto one end by two people (two people are also required to return it to the horizontal position); c) the machine is strapped to the wall to prevent it tipping forward accidentally.

**⚠ Always remove the tow hook before fitting it in the vertical position (only on models that are so equipped).**

**⚠ CAUTION:** The battery must be kept in a cool and dry place. Before a long storage period (more than 1 month), always charge the battery, and then recharge before using again (**Battery** chapter on page 23).

The next time the machine is used, check that there are no fuel leaks from the tubes, fuel stop-cock or carburettor.

#### 6.4 Transporting

**⚠ WARNING: The machine must not be driven or towed on a public road.**

- To transport the machine, use a suitable motor vehicle of adequate power and size or an approved trailer.
- When loading the machine onto the vehicle, always choose a level area that is away from traffic and free from potentially hazardous objects.
- The machine is heavy and may cause serious damage or injury from crushing. Use extreme caution when loading and unloading it from vehicles or trailers.
- Always use certified loading ramps that are 4 times longer than the height of the vehicle's load body, of adequate width, with a non-slip surface and of solid construction to support the machine's weight.
- The machine can also be strapped to a pallet and loaded using a forklift truck. **In this case the forklift truck must be driven by an authorised operator.**

**⚠ WARNING: The machine MUST NOT be lifted using belts, chains or hooks.**

- Load the machine with the engine switched off, without a

driver and pushed by an adequate number of people.

- The machine must be transported in a horizontal position, with the tank empty, the fuel stop-cock closed, the cutting deck lowered and the parking brake engaged, also ensuring compliance with applicable transport regulations for such machines.
- Strap the machine to the vehicle or trailer using approved tension straps, ensuring that it is correctly and securely fastened, with four chocks on the rear wheels.

**⚠ WARNING: The parking brake alone does not guarantee the stability of the machine during transport.**

- During transport, no-one must remain seated on the machine.
- Before transporting the machine on public roads, refer to and adhere to applicable local highway regulations.

**⚠ CAUTION:** Before transporting the machine, remove the key and protect the ignition switch by closing the cap (A, Fig.26).

## 7. MAINTENANCE

### EMISSIONS COMPLIANCE

This engine, including the emissions control system, must be operated, used and maintained in accordance with the instructions provided in the user's manual in order to maintain the emissions performance within the legal requirements applicable to non-road mobile machinery.

No deliberate tampering with or misuse of the engine emissions control system has to take place.

Incorrect operation, use or maintenance of the engine or of the non-road mobile machinery could result in possible malfunctions of the emissions control system to a point where the legal requirements applicable are not respected ; in such case a prompt action must be taken in order to rectify the system's malfunctions and restore the applicable requirements.

Examples, not exhaustive, of incorrect operation, use or maintenance are:

- Forcing or breaking the devices for metering the fuel;
- Use of fuel and/or engine oil not fulfilling the characteristics shown in the chapter STARTER / FUELING;
- Use of not original spare parts, for example spark plug, etc. ;
- Missing or improper maintenance of the exhaust system, including incorrect timing of maintenance for muffler, spark plug, air filter, etc.

**⚠ WARNING: Tampering with this engine makes the EU emissions certification no more valid .**

**Before carrying out maintenance, also carefully read the engine manual.**

**⚠ CAUTION:** Before servicing the machine, remove the key and protect the ignition switch by closing the cap (A, Fig.26).

### 7.1 Safety Recommendations

**⚠ WARNING**

- **Before cleaning or doing maintenance work, take out the ignition key and read the relevant instructions. Wear**

suitable clothing and work gloves whenever your hands are at risk.

- **Never use the machine with worn or damaged parts. Faulty or worn-out parts must always be replaced and not repaired. Only use original spare parts: the use of non-original and/or incorrectly fitted parts will compromise the safety of the machine, may cause accidents or personal injuries and will relieve the manufacturer of all obligations or liabilities.**
- **All adjustments or maintenance operations not described in this manual must be carried out by an Authorised Service Centre, which has the necessary expertise and equipment to ensure that the work is done correctly without affecting the safety of the machine. Operations performed in unauthorised centres or by unqualified persons will void all forms of warranty and all obligations or liabilities of the manufacturer. In particular, you should contact your Authorised Service Centre immediately if you encounter malfunctions affecting the brake, the engagement and stopping of the brake or the drive engagement in forward or reverse gear.**
- **The silencer and other parts of the engine (e.g. cylinder fins, spark plug) become hot during operation and remain hot for a while after the engine is stopped. To reduce risk of burns do not touch the silencer and other parts while they are hot.**
- **Frequently check for the accumulation of dry grass or similar materials, around the engine and especially around the exhaust pipe; carry out periodic cleaning and remove even the smallest quantities of such materials.**
- **Frequently check the grass-catcher for traces of wear and deterioration.**
- **The hydraulic fluid may cause serious injury in the event of leakage under pressure; if this happens seek immediate medical assistance. Never carry out maintenance or repairs on the hydraulic circuit; such operations should be performed by specialist and suitably equipped personnel.**
- Make sure that the cutter assembly stops when the blade stop button is set to STOP.
- Never modify the machine in any way.
- Replace safety devices as soon as they become damaged or broken. Replace worn blades.
- Keep all nuts, bolts and screws tightened to guarantee safe operating conditions.

## 7.2 Access To Mechanical Parts

Lift the engine cover (A, Fig.18) to access the engine and mechanical parts below it.

To do so, proceed as follows:

- put the machine on level ground;
- remove the grass-catcher or stone-guard (optional);
- remove the access cap (B) and undo the fixing screw (C) with a 15 mm spanner;
- lift the seat and extract the connector (E, Fig.6) of the electrical cable, making sure to extract it from the spring (F);
- undo the fuel cap (A, Fig.9);
- grasp the rear part of the cover (grass-catcher side) and the front part of the seat (steering wheel side) to lift the cover itself.

When closing the cover:

- lower the cover until it engages squarely with the fixing screw (C);
- fully tighten the fixing screw (C) and refit the access cap (B);
- screw on the fuel cap (A, Fig.9).

## 7.3 Routine Maintenance

The following list is to help you maintain your machine's safety and performance. It shows the main maintenance and lubrication operations and their frequency.

### Machine

- |  |           |
|--|-----------|
| 1. Check tight fixing and sharpness of blade (2) | 25 hours  |
| 2. Replace blade (2)                             | 100 hours |
| 3. Check transmission belt (2)                   | 25 hours  |
| 4. Replace transmission belt (1) (2)             | -- hours  |
| 5. Check blade drive belt (2)                    | 25 hours  |
| 6. Replace blade drive belt (1) (2)              | -- hours  |
| 7. Check and adjust parking brake (2)            | 25 hours  |
| 8. Check and adjust drive (2)                    | 25 hours  |
| 9. Check blade engagement and brake (2)          | 25 hours  |
| 10. Check all fastening elements                 | 25 hours  |
| 11. General lubrication (3)                      | 25 hours  |

**1) At the first signs of malfunction, contact your Dealer immediately.**

**2) This operation must be carried out by your Dealer or an Authorised Service Centre.**

**3) General lubrication should also be carried out whenever the machine is to be left unused for a long period.**

### Engine (4)

Change engine oil (also see paragraph below) - Check and clean air filter - Replace air filter - Check fuel filter - Replace fuel filter -

Check and clean spark plug points - Replace spark plug

**4) See the engine manual for the full list and frequency.**

### ENGINE

**FOLLOW THE INSTRUCTIONS IN THE ENGINE MANUAL.**

#### Changing the engine oil (72/13 H)

Detach the engine oil discharge hose (A, Fig.19) and bend the hose downward. Then unscrew the cap (B).

#### Changing the engine oil (72/12.5 KH)

1. Unscrew the topping up cap (A, Fig.26).
2. Insert the syringe (B, Fig.26) fully into the hole.
3. Using the syringe (B, Fig.26), suck up all the engine oil, bearing in mind that you need to repeat this operation a few times before all the oil is removed.

**⚠ WARNING: Please dispose of used engine oil in a manner that is compatible with the environment. Used oil must be taken in a sealed container to your local service centre for reclamation. Do not throw it in the rubbish bin or pour it down a drain, on the ground or into the water system.**

#### Rear axle

To extend the working life of the transmission it is advisable to have the transmission oil changed by an Authorised Service Centre every 120 hours of duty.

#### Carburettor

**⚠ WARNING: Do not modify the carburettor. This could lead to violation of exhaust gas emission laws.**

#### Battery

To ensure long life to the battery it is essential to keep it carefully maintained.

The machine battery must always be charged:

- before using the machine for the first time after purchase;
- before leaving the machine for a prolonged period of disuse;
- before starting up the machine after a prolonged period of disuse.

Carefully read and comply with the procedure for recharging described in the **Battery** chapter on page 23. If the procedure is not followed or the battery is not charged, irreparable damage could be caused to the elements inside the battery. A flat battery must be recharged as soon as possible. Recharging must be done using the special maintenance battery charger supplied, which must be connected to the corresponding red (+) and black (-) terminals on the battery. For use follow the instructions given in the **Battery charger** chapter on page 23.

### Major servicing

It is advisable to have the machine inspected by a specialist technician at an Authorised Service Centre at the end of each season, if used intensively, or every two years in the case of normal use.

## 7.4 Interventions On The Machine

### Changing wheels

**⚠ WARNING: Periodically check the condition and pressure of the tyres; tyres that are in poor condition or inflated to an incorrect pressure may affect the machine's weight distribution.**

Stop the machine on a flat surface and put blocks under a load-bearing part of the frame on the side of the wheel to be changed. The wheels are held by a snap ring (A, Fig.20) protected by a cover (B), which can both be eased off with a screwdriver.

**NOTE:** If you have to replace one or both rear wheels, make sure that any differences in their external diameter does not exceed 8-10 mm.

Before remounting a wheel, apply grease to the axle. Carefully refit the snap ring (A) and supporting washer (C). When refitting the rear wheel ensure you also refit spacer (E) and washer (D).

**⚠ WARNING: Incorrect fitting of the snap ring may cause the wheel to come off while the machine is moving.**

### Repairing or replacing tyres

The tyres have inflatable inner tubes:

- front 11"x4.00"-4
- rear 15"x6.00"-6

All replacements or repairs following a puncture must be carried out by a specialist tyre repair company.

### Replacing a fuse

The machine has three fuses (G fig. 3) with different ratings, the functions and specifications of which are as follows:

- 5 A fuse that protects the main and power circuits of the electronic circuit board. When it blows, the machine stops and the dashboard light switches off.
- 15 A fuse that protects the battery charger circuit. When it blows, the battery gradually runs out and the machine will have problems starting.
- 100A fuse protecting the starter motor; if this fuse blows the engine cannot be started.

The fuse capacity is indicated on the fuse.

A blown fuse must always be replaced by one of the same type and ampere rating, never one of a different rating.

If you cannot find the cause of the fuse blowout, contact an Authorised Service Centre.

The fuses are housed under the cover (C); for removal and refitting the cover see **Connecting the battery** on page 23.

### Cutter assembly

The cutting deck should be properly set to obtain an evenly cut lawn and reduce vibrations.

If the cut is uneven, check the tyre pressure.

### Blade

#### ⚠ WARNING

- **Always wear work gloves to check the condition of the blade.**
- **A damaged or bent blade must always be replaced. Never repair a damaged blade by welding, straightening or modifying it. This may cause the blade to come off and result in serious or fatal injuries.**
- **Always use original marked blades (Fig.21).**
- **Check periodically that the bolt is tightened to 35 Nm (3.5 kgm).**

If the grass mowing becomes unsatisfactory as time goes by, the blade probably needs to be sharpened. A badly sharpened blade pulls out the grass and causes the lawn to turn yellow.

- Sharpening the blade is a very delicate operation. If its perfect balance is not taken into consideration, it can lead to abnormal vibrations that cause the blade to become loose, with consequent danger for the operator.
- The blade must be assembled with the right angle. Erroneous assembly can cause incorrect tightening, resulting in the loosening of the blade when working, with dangerous consequences for the operator. For these reasons the blade must be balanced and replaced by an Authorised Service Centre.

## 8. ENVIRONMENTAL PROTECTION

Environmental protection should be a priority of considerable importance when using the machine, for the benefit of both social cohesion and the environment in which we live.

- Try not to cause any disturbance to the surrounding area.
- Scrupulously comply with local regulations and provisions for the disposal of waste materials after mowing.
- Scrupulously comply with local regulations and provisions for the disposal of oils, petrol, batteries, filters, deteriorated parts or any elements which have a strong impact on the environment. This waste must not be disposed of as normal waste, it must be separated and taken to specified waste disposal centres where the material will be recycled.

### Demolition and disposal

When the machine reaches the end of its service life, do not dispose of it into the environment; instead take it to a waste disposal centre.

Most materials used in the manufacture of the machine are recyclable; all metals (steel, aluminium, brass) can be delivered to a normal recycling station. For information contact your local waste recycling service. Waste disposal must be carried out with respect for the environment, avoiding soil, air and water pollution.

**In all cases, applicable local legislation must be complied with.**

When the machine is scrapped also the CE mark label must be destroyed together with this manual.

## 9. ACCESSORIES

**Towing hitch (supplied as standard with model 13 H and as an optional for model 12.5 K H)**

Required for towing accessories. To fix the towing hitch to the machine it is necessary to remove the grass-catcher. Then fix the towing hitch (Fig.22) to the rear plate using the two bolts (A) and corresponding nuts.

#### ⚠ WARNING

- **Fix the towing hitch securely to prevent the bolts from loosening during towing.**
- **Do not mow grass with towed accessories hitched to the machine.**



- Always remove the tow hook before fitting it in the vertical position.

**⚠ CAUTION:** Do not mow grass with the towing hitch fitted; this could cause rapid blockage of the collector channel.

## 9.1 OPTIONAL ACCESSORIES ON REQUEST

### Towed accessories:

- 1) **Trailer for transporting materials (Fig.23):** useful for transporting various types of material.
- 2) **Towable spreader (Fig.24):** can be used to spread manure or rock salt.

### Safety rules

Remember that the trailer or spreader can cause injuries if used improperly or if the user fails to understand how to make them work correctly. Pay attention at all times when using such accessories.

1. Read this manual and the manual supplied with the trailer / spreader, before assembly and use.
2. Read the manual of the machine to which the towed accessories will be hitched, so that you fully understand how it works before using it.
3. It is strictly prohibited to transport people or animals on towed accessories. They are not designed to carry passengers.
4. Do not allow children to operate the machine or its towed accessories.
5. Do not allow adults to operate the machine or towed accessories without adequate instructions.
6. When the machine is equipped with towed accessories, always start slowly and gradually increase the speed, adapting it to the conditions of use.
7. Tow accessories slowly on uneven or hilly ground and near to streams and ditches, in order to prevent overturning and loss of control. Do not drive near to streams and ditches.
8. Towed accessories may cause stability problems when slowing down and stopping the vehicle that is towing them. If the vehicle is stopped too suddenly, there is a risk of it being struck by the load or the accessory itself. Do not fill the towed accessory to its maximum weight capacity (trailer 50 kg, spreader 29 litres) without checking whether the towing vehicle and conditions of use permit towing and stopping in total safety.
9. Before towing accessories on a slope, read the instructions for using the machine on sloping ground given on page 26 of this manual. Do not use towed accessories on very steep slopes.
10. Do not tow accessories on, or even across, public roadways.
11. The speed of the machine when towing an accessory must be lower than the maximum speed of the machine without towed accessories, which is 8,6 km/h.
12. Follow the instructions for maintenance and lubrication of towed accessories as described in this manual, to ensure their optimum operation during work.

### Mounting

For mounting see the relative trailer or spreader manuals.

### Use

Also refer to the manual supplied with the towed accessory.

#### ⚠ WARNING

- To prevent possible injuries, before fitting or detaching a towed accessory from the machine, make sure there are no bystanders in the vicinity. The same applies when working.

- Accessories must only be towed, never pushed.
- Do not exceed the recommended transport capacities: the maximum loads are 50 kg for the trailer and 29 litres for the spreader.
- For better use of towed accessories, distribute the load evenly over the trailer's tipper body or in the spreader's hopper. An excessive rear load increases the risk of overturning.

- To attach the trailer or spreader using the towing hitch, bring the end part of the frame on the accessory into contact with the hitch on the machine, insert the pin in the two holes on the base and lock in place with the cotter pin.

- Do some trial runs to get accustomed to driving the machine with unladen towed accessories. Ascertain carefully what speed you can work at and the stopping times of the machine with accessories hitched. Also bear in mind that, with a fully laden trailer or spreader hitched to the machine, the working conditions are much more demanding.

### Trailer

To unload material from the trailer's tipper body, remove the cotter pin and the pin that keep the body fixed to the frame. When removing the pin, keep the tipper body handle pressed with your other hand to prevent the body from tipping up suddenly. Then pull the handle upward to unload the material.

**NOTE:** The handle is extractable to reduce the effort needed for lifting. After emptying, push the handle down and lock the tipper body in place by reinserting the pin and cotter pin.

#### ⚠ WARNING

- Before carrying out unloading operations, always ensure that there are no people, animals or objects in the vicinity of the trailer.
- During work always bear in mind that the wheel track of the trailer is wider than that of the machine by 12 cm, 6 on each side. Dimensions: 112x85x28 cm.

### Spreader

After having loaded the hopper with the material to be spread on the ground, use the graduated lever to adjust the width of the outfeed to suit your requirements. The accessory is equipped with a sieve, to retain larger clumps of material that you do not want deposited on the ground, and a plastic cover, which can be used for example when spreading rock salt during rainy or snowy weather, or to cover powdered materials.

### Maintenance

- Before or after a long period of storage, use automotive oil to lubricate the retaining hook on the tipper body, the locking pin on the retaining hook and the part of the frame with the two holes for fixing the machine's towing hitch and corresponding pin.

- Periodically grease or oil the wheel bearings. Use grease for wheel bearings or automotive oil.
- Periodically check the tightness of all screws, nuts and bolts.
- Always keep the tyres sufficiently inflated. Never exceed the maximum recommended pressure. Incorrectly inflated tyres (for example inflated to different pressures) may cause loss of balance.

### 3) Stone-guard kit

For use in place of the grass-catcher, when the cuttings are not to be collected.

After having removed the grass-catcher, fit the stone-guard using the two pins (D, Fig.13) and cotter pins (E).

## 10. TECHNICAL DATA

Electrical system	12 V
Battery	17 Ah
Front tyres	11" x 4"-4
Rear tyres	15" x 6"-6
Front tyre pressure	1,5 bar
Rear tyre pressure	1,0 bar
Overall dry weight	192 kg
Inside turning circle	0,9 m
Cutting height	3÷8 cm
Cutting width	72 cm
Grass-catcher capacity	180 litres
Ground speed (at 3000 min <sup>-1</sup> ):	
- in forward drive	0÷8,6 km/h
- in reverse drive	0÷3,2 km/h
Sound pressure level (LpA EN ISO 5395-1 - EN ISO 5395-3)	90,5 dB (A)
Uncertainty	2,0 dB (A)
Measured sound power level (LwA 2000/14/EC - EN ISO 3744 - EN ISO 5395-1 - EN ISO 5395-3)	98,8 dB (A)
Uncertainty	1,2 dB (A)
Guaranteed sound power level (LwA 2000/14/EC - EN ISO 3744 - EN ISO 5395-1 - EN ISO 5395-3)	100,0 dB (A)
Vibration level (EN ISO 5395-1 - EN ISO 5395-3) steering wheel	3,0(sx)-3,4(dx) m/s <sup>2</sup>
Uncertainty (EN 12096)	1,1 m/s <sup>2</sup>
Vibration level (EN ISO 5395-1 - EN ISO 5395-3) seat	0,47 m/s <sup>2</sup>
Uncertainty (EN 12096)	0,23 m/s <sup>2</sup>
Overall dimensions	198x73x110 cm

### Key to functional wiring diagram (Fig.25)

Q0 =	ignition key switch:
- pos.0 =	machine off (pos. OFF)
- pos.1 =	machine in reverse with mowing (pos. R)
- pos.2 =	machine forward with mowing (pos. 1)
- pos.3 =	on (pos. ON)
Q1 =	PTO clutch control switch (13 H)
Q1.1 =	1.2 W blade engaged indicator lamp (13 H)
H1 =	Error warning light (13 H)
S1 =	Machine stopped and travelling microswitch (NC)
S2 =	grass-catcher opening micro-switch (NC)
S3 =	seat micro-switch (NO)
S4 =	parking brake micro-switch (NO)
S6 =	grass-catcher full micro-switch (NC)
S7 =	machine stopped and reverse gear micro-switch (NC)
S.E. =	electronic circuit board
EF =	PTO clutch (13 H)
X.101.S =	Engine connector
F1 =	Electrical system main fuse (5A)
F2 =	Engine main fuse (15A)
F3 =	Alternator main fuse (100 A)
X114 =	circuit board power supply connector
K108 =	starting relay
K115.1 =	Engine stop relay
K115.2 =	Start enable relay
X118 =	PTO clutch connector (13 H)
M120 =	starter motor
MCI =	internal combustion engine
G110 =	Battery
A =	Engine stop
B =	Alternator

### Cable colour coding

A = light blue	G = yellow	M = brown	S = pink
B = white	H = grey	N = black	V = green
C = orange	L = blue	R = red	

### 11. DECLARATION OF CONFORMITY

The undersigned, **Emak spa via Fermi, 4 - 42011 Bagnolo in Piano (RE) ITALY** declares under its own responsibility that the machine:

1. Category: ride-on mower
2. Brand Oleo-Mac, Type Mistral 72/13 H - Mistral 72/12.5 K H  
Brand Efco, Type Zephyr 72/13 H - Zephyr 72/12.5 K H
3. Serial ID 703 XXX 0001 - 703 XXX 9999

complies with the provisions of the Directive / Regulation and subsequent amendments or additions:

2006/42/CE - 2000/14/CE - 2014/30/EU - (EU) 2016/1628 - 2011/65/EU

conforms to the provisions of the following harmonised standards:

EN ISO 5395-3:2013/A1:2017/A2:2018 - EN ISO 5395-1:2013/A1:2018 - ISO 14982:1998

Procedures for evaluation of conformity followed:

Annex VI n.5 - 2000/14/EC

Measured sound power level: 98,8 dB (A)

Guaranteed sound power level: 100,0 dB (A)

Standards and address of notifying body:

DPLF 64823 Gross-Umstadt - Germany - EC number is 0363

Type of cutting device: rotary blade.

Cutting width: 72 cm

Technical Documentation deposited with Administrative

Headquarters: Technical Department

Signed in Bagnolo in Piano (RE) Italy - via Fermi, 4

Date: 20/07/2019

   
Fausto Bellamico - President

### 12. WARRANTY CERTIFICATE

This machine has been designed and manufactured using the most modern techniques. The manufacturer guarantees its products for 24 months from the date of purchase, for private and hobby use. The warranty is limited to 12 months in case of professional use.

#### Limited warranty

- 1) The warranty period starts on the date of purchase. The manufacturer, acting through the sales and technical assistance network, shall replace free of charge any parts proven defective in material, machining or manufacturing. The warranty does not affect the purchaser's rights as established under legislation governing the consequences of defects in the machine.
- 2) Technical personnel will undertake the necessary repairs in the minimum time possible, compatible with organisational needs.
- 3) **To make any claim under the warranty, this certificate of warranty, fully completed, bearing the dealer's stamp and accompanied by the invoice or receipt showing the date of purchase, must be displayed to the personnel authorised to approve work.**
- 4) The warranty shall be null and void if:
  - the machine has evidently not been serviced correctly

- the machine has been used for improper purposes or has been modified in any way,
  - unsuitable lubricants and fuels have been used
  - non-original spare parts and accessories have been fitted
  - work has been done on the machine by unauthorised personnel
- 5) The warranty does not cover consumables or parts subject to normal wear.
  - 6) The warranty does not cover work to update or improve the machine.
  - 7) The warranty does not cover any preparation or servicing work required during the warranty period.
  - 8) Damage incurred during transport must be immediately brought to the attention of the carrier: failure to do so shall render the warranty null and void.
  - 9) Engines of other manufacturers (Briggs & Stratton, Subaru, Honda, Kipor, Lombardini, Kohler, etc.) fitted to our machines are covered by the warranties of the engine manufacturer.
  - 10) The warranty does not cover injury or damage caused directly or indirectly to persons or things by defects in the machine or by periods of extended disuse of the machine resulting from the said defects.

MODEL

SERIAL No

BOUGHT BY Mr.

**Do not send! Only attach to requests for technical warranties.**

DATE

DEALER



## 13. TROUBLESHOOTING

**⚠ WARNING: always stop the machine and remove the key before carrying out any of the corrective checks recommended in the table below, except when they require the unit to be in operation.**

When all the possible causes have been checked and the problem is not resolved, consult an Authorised Service Centre. If a problem occurs that is not listed in this table, consult an Authorised Service Centre.

PROBLEM	POSSIBLE CAUSES	SOLUTION
<b>1. Pilot lamp off.</b> Key is in ACC (1) position, engine stopped.	a) badly connected battery b) completely flat battery c) fuse blown d) circuit board wet	Put the key in the OFF position and look for the cause of the fault: a) check connections b) recharge battery or clean contacts c) replace fuse (5A) (page 32) d) dry with air
<b>2. Starter motor not working:</b> <b>2.1</b> Key in START (ON) position and pilot lamp on	a) insufficiently charged battery b) fuse blown c) badly earthed	a) recharge battery b) replace fuse (100A) (page 32) c) check connections
<b>2.2</b> Key in START (ON) position and pilot lamp flashing	Starting conditions not met	Check that the conditions for starting are met (page 29)
<b>3. Engine does not start.</b> Key in START (ON) position	a) no fuel supply  b) faulty ignition	a) – check fuel level – open fuel stop-cock – check fuel filter b) – check that spark plug cap is firmly fitted – check that the electrodes are clean and correctly spaced
<b>4. Starting is difficult or the engine runs erratically.</b> Key in ACC (1) or REVERSE MOWING (R) and engine running.	Carburetion fault	– clean or replace air filter – empty fuel tank and refill with new fuel – check fuel filter and replace if necessary – clean carburettor tray
<b>5. Reduced engine performance during cutting.</b> Key in ACC (1) or REVERSE MOWING (R) and engine running.	Forward speed too high in relation to cutting height	Reduce the forward speed and/or raise the cutting deck
<b>6. The engine stops but the light flashes.</b> Key in ACC (1) or REVERSE MOWING (R) and engine running.	The safety devices cut in	Check that the conditions for starting are met (page 29)
<b>7. The engine stops and the light goes off.</b> Key in ACC (1) or REVERSE MOWING (R) and engine running.	a) flat battery b) badly connected battery	Put the key in the OFF position and look for the cause of the fault: a) recharge battery b) check connections
<b>8. The engine stops but the light stays on.</b> Key in ACC (1) or REVERSE MOWING (R) and engine running.	Problems in the engine	Contact an Authorised Service Centre
<b>9. If you place the machine in reverse gear when cutting, the engine stops</b>	Key in position (1)	Place the key in position (R)
<b>10. Uneven cut and poor grass collection.</b> Key in ACC (1) or REVERSE MOWING (R) and engine running.	a) cutting deck not parallel to the ground b) blade cutting badly c) high ground speed  d) engine rpm too low e) cutting deck is full of grass	a) check tyre pressures b) contact an Authorised Service Centre c) reduce forward speed and/or raise the cutting deck d) contact an Authorised Service Centre e) check the grass duct
<b>11. The blade does not engage or does not stop promptly when it is disengaged.</b> Key in ACC (1) or REVERSE MOWING (R) and engine running.	Problems with the electromagnetic clutch engagement	Contact an Authorised Service Centre
<b>12. Erratic forward movement, poor drive when going uphill or machine has a tendency to rear up.</b> Key in ACC (1) or REVERSE MOWING (R) and engine running.	a) problems with the transmission belt tension b) transmission problems	Contact an Authorised Service Centre
<b>13. Unusual vibrations while working.</b> Key in ACC (1) or REVERSE MOWING (R) and engine running.	a) the blade is not balanced or is loose b) blade shaft not aligned c) fastenings loose  d) cutting deck is obstructed	a) contact an Authorised Service Centre b) contact an Authorised Service Centre c) check and tighten all fastening screws and bolts on the engine and the machine d) remove the grass-catcher, empty the collector channel and clean the inside of the cutting deck

**⚠ WARNING: Do not attempt to carry out repairs without the necessary repairs and technical expertise. Poorly executed repairs will automatically invalidate the warranty and relieve the manufacturer of all liability.**  
**N.B. All information concerning the indicator light refer exclusively to 13 H models.**



## TRADUCTION DES INSTRUCTIONS ORIGINALES

### INTRODUCTION

Pour un emploi correct de la machine et pour éviter tout accident, ne commencez pas le travail sans avoir préalablement lu ce manuel avec attention. Vous y trouverez les descriptions du fonctionnement des différents composants, ainsi que les instructions relatives aux contrôles et aux procédures d'entretien requis.

**N.B. Les descriptions et les illustrations figurant dans le présent manuel ne sont pas rigoureusement contractuelles. Le fabricant se réserve le droit d'apporter d'éventuelles modifications sans être tenu de mettre à jour à chaque fois ce manuel.**

Outre les instructions relatives au fonctionnement, le présent manuel contient des paragraphes requérant une attention particulière de votre part. Ces paragraphes sont signalés par les symboles décrits ci-dessous :

**ATTENTION** : lorsqu'il existe des risques d'accidents, de blessures corporelles voire mortelles, ou de graves dommages au matériel.

**AVERTISSEMENT** : lorsqu'il existe un risque de dommages sur l'unité ou ses composants.

**ATTENTION**  
**RISQUE DE DOMMAGES AUDITIFS**  
EN CONDITIONS NORMALES D'UTILISATION, CET ENGIN PEUT REPRÉSENTER POUR L'OPÉRATEUR PRÉPOSÉ UN NIVEAU D'EXPOSITION PERSONNELLE ET QUOTIDIENNE AU BRUIT ÉGALE OU SUPÉRIEURE À  
**85 dB (A)**

### SOMMAIRE

<b>1. RÈGLES DE SÉCURITÉ</b> (contient les consignes d'utilisation de la machine en sécurité)	<b>37</b>
<b>2. EXPLICATION DES SYMBOLES ET AVERTISSEMENTS DE SÉCURITÉ</b> (comment identifier la machine et la signification des symboles)	<b>38</b>
<b>3. COMPOSANTS PRINCIPAUX</b> (emplacement des composants et éléments principaux de la machine)	<b>38</b>
<b>4. ASSEMBLAGE</b> (comment retirer l'emballage et terminer le montage des éléments détachés)	<b>38</b>
<b>5. COMMANDES ET INSTRUMENTS DE CONTRÔLE</b> (emplacement et fonction de toutes les commandes)	<b>40</b>
<b>6. RÈGLES D'UTILISATION</b> (contient les instructions d'utilisation de la machine en efficacité et sécurité)	<b>40</b>
- <b>6.1</b> Opérations préliminaires avant de commencer le travail	<b>42</b>
- <b>6.2</b> Utilisation de la machine	<b>43</b>
- <b>6.3</b> Tonte de l'herbe	<b>44</b>
- <b>6.4</b> Transport	<b>46</b>
<b>7. ENTRETIEN</b> (contient toutes les informations pour maintenir la machine en parfait état)	<b>46</b>
- <b>7.1</b> Consignes de sécurité	<b>47</b>
- <b>7.2</b> Accès aux organes mécaniques	<b>47</b>
- <b>7.3</b> Entretien ordinaire	<b>47</b>
- <b>7.4</b> Interventions sur la machine	<b>48</b>
<b>8. PROTECTION DE L'ENVIRONNEMENT</b> (conseils d'utilisation écologique de la machine)	<b>48</b>
<b>9. ACCESSOIRES</b> (accessoires disponibles pour les exigences spécifiques)	<b>49</b>
- <b>9.1</b> Accessoires optionnels sur demande	<b>49</b>
<b>10. CARACTÉRISTIQUES TECHNIQUES</b> (résume les principales caractéristiques techniques de la machine)	<b>50</b>
<b>11. DÉCLARATION DE CONFORMITÉ</b>	<b>51</b>
<b>12. CERTIFICAT DE GARANTIE</b> (résume les conditions de garantie)	<b>51</b>
<b>13. GUIDE AU RÉGLEMENT DES PANNES</b> (pour résoudre rapidement tout problème)	<b>52</b>

## 1. RÈGLES DE SÉCURITÉ

### ⚠ ATTENTION

- **La machine, bien utilisée, est un outil de travail rapide, commode et efficace ; utilisée de façon incorrecte ou sans les précautions dues, elle peut devenir un outil dangereux. Pour rendre votre travail agréable et sans risques, nous vous invitons à respecter scrupuleusement les mesures de sécurité libellées ci-après et reprises dans le manuel.**
- **L'exposition aux vibrations dues à l'utilisation prolongée des instruments actionnés par des moteurs à combustion interne peut engendrer des lésions aux vaisseaux sanguins ou aux nerfs des doigts, des mains et des poignets des personnes présentant des problèmes circulatoires (enflures). En outre, il a été démontré que l'utilisation prolongée par temps froid entraînait des lésions des vaisseaux sanguins chez les personnes saines. En cas d'apparitions de symptômes tels que des engourdissements, douleurs, pertes de force, changements de la couleur ou de la texture de la peau ou pertes de sensation au niveau des doigts, des mains ou des poignets, interrompez immédiatement l'utilisation de la machine et consultez un médecin.**
- **Le système de mise en marche de l'unité produit un champ électromagnétique de très basse intensité. Ce champ peut créer des interférences avec certains pacemakers. Pour réduire le risque de lésions graves ou mortelles, les porteurs de pacemaker devraient consulter leur médecin et le fabricant du pacemaker avant d'utiliser cette machine.**

**⚠ ATTENTION:** Certaines normes nationales peuvent limiter l'utilisation de la machine.

- 1) Lire attentivement le présent manuel jusqu'à ce que vous ayez intégralement compris les règles de sécurité, les mesures de précaution et les instructions relatives au fonctionnement, et soyez en mesure de les appliquer avant toute utilisation de la machine.
- 2) S'assurer de toujours avoir le manuel à portée de la main. En cas de perte, en demander une copie.
- 3) L'utilisation de la machine est réservée à des opérateurs adultes en mesure de comprendre et de respecter les normes de sécurité, les précautions et les instructions contenues dans ce manuel. L'utilisation de la machine par des mineurs ne doit jamais être autorisée.
- 4) Ne jamais manipuler ou utiliser la machine en conditions de fatigue physique, maladie ou agitation, ou sous l'effet d'alcool, drogues ou médicaments. Vous devez être en bonne forme physique et en pleine possession de vos capacités mentales. Si vous présentez un état susceptible d'être aggravé par une tâche physiquement exigeante, consultez préalablement votre médecin. Redoubler d'attention avant les pauses ou en fin de séance de travail.
- 5) Maintenir les enfants, les personnes et les animaux à une distance d'au moins 15 mètres de la zone de travail. Ne tolérez la présence d'aucune personne ou animal à proximité immédiate de la machine lors du démarrage ou en utilisation.
- 6) Quand on travaille avec la machine, toujours utiliser un vêtement de protection de sécurité homologué. Ne pas porter de vêtements, écharpes, cravates ou bijoux susceptibles de se prendre dans les brossailles. Nouer les cheveux longs et les protéger (par exemple avec un foulard, un béret, un casque, etc...). **Ne jamais utiliser la machine avec les pieds nus ; porter des chaussures de sécurité munies de semelles antidérapantes. Adopter toutes les mesures de protection contre le bruit ; par exemple, coiffes ou boules pour les oreilles.**
- 7) Ne permettre l'utilisation de la machine qu'à des personnes qui ont lu ce manuel d'utilisation et d'entretien ou qui ont reçu des instructions adéquates pour une utilisation sûre et appropriée de la machine. Remettre par la même occasion le manuel contenant le mode d'emploi à lire avant

de commencer les travaux.

- 8) Contrôler quotidiennement la machine pour s'assurer que chaque dispositif, de sécurité ou autre, fonctionne correctement.
- 9) Ne pas utiliser la machine endommagée, modifiée ou réparée/assemblée d'une façon non adéquate. Ne jamais démonter, endommager ou neutraliser l'un des dispositifs de sécurité. Toujours remplacer immédiatement les accessoires de coupe ou les dispositifs de sécurité endommagés, cassés ou inadéquats.
- 10) Toujours élaborer un plan de travail à l'avance. Ne pas commencer à tondre si des personnes ou des objets se trouvent encore dans la zone.
- 11) S'adresser à un professionnel qualifié pour toute intervention ne figurant pas dans le présent manuel.
- 12) La tondeuse ride-on est un engin destiné exclusivement à la tonte de l'herbe. Il est déconseillé de couper d'autres matériaux. Tout emploi différent de celui indiqué ici risque d'endommager la machine et représente un danger pour les personnes et les biens.
- 13) Il est fortement déconseillé de raccorder à la prise de force de la machine tout outil ou accessoire non spécifié par le fabricant.
- 14) Ne pas utiliser la machine sans le carter de protection des outils rotatifs.
- 15) Maintenir toutes les étiquettes avec les signaux de danger et de sécurité en parfaites conditions. En cas de dommage ou de détérioration les remplacer immédiatement.
- 16) Ne pas utiliser la machine pour des utilisations différentes de celles indiquées dans le manuel (voir **Utilisations interdites** page 41).
- 17) L'opérateur doit être en mesure d'évaluer les risques potentiels du terrain à préparer et devra prendre toutes les précautions nécessaires pour garantir sa propre sécurité, surtout en cas de terrains en pente, accidentés, glissants et meubles.
- 18) Sur les pentes, toujours agir prudemment, en montée ou descente, jamais dans un sens transversal. Ne pas utiliser la machine sur des terrains dont l'inclinaison dépasse 10° (17 %).
- 19) Se rappeler que le propriétaire ou l'opérateur est responsable des accidents ou des dommages aux tiers, aux biens de leur propriété.
- 20) En cas d'utilisation sur terrains accidentés, l'opérateur doit s'assurer qu'il n'y a personne dans un rayon de 20 m autour de la machine.
- 21) La machine peut être équipée de plusieurs accessoires. Le propriétaire doit s'assurer que ces outils ou accessoires sont homologués conformément à la norme de sécurité européenne en vigueur. L'utilisation d'accessoires non homologués peut nuire à votre sécurité.
- 22) Ne pas vous distraire, et maintenir la concentration nécessaire pendant le travail.

#### **⚠ ATTENTION**

- **Ne jamais utiliser d'unité dont les fonctions de sécurité sont défectueuses. Les dispositifs de sécurité de la machine doivent faire l'objet d'un contrôle et d'un entretien spécifiques, comme décrit dans la présente section. Si le résultat de ces vérifications est insatisfaisant, contacter le service après-vente pour faire réparer votre machine.**
- **Chaque utilisation de la machine non prévue expressément dans le manuel doit être considérée comme une utilisation impropre et, par conséquent, source de danger potentielle.**

## **2. EXPLICATION DES SYMBOLES ET AVERTISSEMENTS DE SÉCURITÉ (Fig.1-2)**

- 1.1) Avant toute utilisation, lisez le manuel d'utilisation et d'entretien.
- 1.2) **Attention** - Retirer la clé et lire les instructions avant toute opération d'entretien ou de réparation.
- 1.3) **Attention! Risque d'expulsion d'objets** - Ne pas travailler sans avoir monté le tablier ou le sac.
- 1.4) **Attention! Risque d'expulsion d'objets** - Maintenir les personnes éloignées.
- 1.5) **Attention! Risque de retournement de la machine** - Ne pas utiliser cette machine sur des pentes dépassant 10°.
- 1.6) **Attention! Risque de mutilations** - Contrôler que les personnes restent à distance de la machine quand le moteur tourne.
- 1.7) **Attention! Risque de mutilations** - Lame en mouvement ; ne pas introduire les mains ou les pieds à l'intérieur du logement de la lame.
- 1.8) **Attention! Risque de blessures pas happement des courroies** - Ne pas actionner la machine sans protections. Rester loin des courroies.

Les étiquettes d'identification, sous le siège, contiennent les données essentielles de chaque machine :

- 2.1) Type de machine : **TONDEUSE RIDE-ON**
- 2.2) Données techniques
- 2.3) Marque et modèle de la machine
- 2.4) Niveau de puissance acoustique garanti
- 2.5) Label CE de conformité
- 2.6) Numéro de série
- 2.7) Année de fabrication

## **3. COMPOSANTS PRINCIPAUX (Fig.4)**

1. Levier accélérateur / starter
2. Contact à clé
3. Led indicateur anomalie ou attentions
4. Bouton démarrage lame
5. Levier de réglage hauteur de coupe
6. Pédale réglage vitesse marche arrière
7. Pédale réglage vitesse marche avant
8. Levier frein de stationnement
9. Accès circuit électrique et batterie
10. Bouchon réservoir carburant
11. Blocage carrosserie
12. Plateau de coupe
13. Goulotte d'éjection herbe
14. Sac de ramassage
15. Levier vidage sac
16. Poignées retrait et montage sac
17. Déflecteur vidage latéral
18. Etiquette consignes et sécurité
19. Plaquette produit et numéro de série

## **4. ASSEMBLAGE**

Pour des raisons de transport, la machine est livrée sans huile moteur et essence. Avant de démarrer, remplir en huile et en essence en suivant les consignes du manuel du moteur.

- ⚠ ATTENTION : Le retrait de l'emballage et le montage doivent se faire sur une surface plane et solide, avec un espace suffisant au mouvement de la machine et des emballages, en utilisant dans tous les cas des outils appropriés.**

### **Retrait de l'emballage**

En retirant l'emballage, attention à récupérer tous les éléments et les équipements et ne pas abîmer le plateau de coupe au moment de la descente de la machine de sa palette d'origine. L'emballage standard contient :

- la machine proprement dit ;
- le volant ;

- le siège ;
  - les composants du sac ;
  - le kit de vidage latéral (Pour le modèle 13 H uniquement) ;
  - le kit mulching (Pour le modèle 13 H uniquement) ;
- la pochette contenant le manuel d'instructions, les documents et visserie, 2 clés de contact et 1 goupille de blocage du volant. L'élimination des emballages doit se faire selon les instructions locales en vigueur.

### Batterie

La batterie FAAM L12-17 est une batterie avec tension nominale 12 V étanche réglée par valves. **Il s'agit d'une batterie complètement sans entretien**, qui ne nécessite aucun contrôle du niveau de l'électrolyte ou de remplissages.

### Chargeur de batterie

**⚠ ATTENTION : Vérifier que le chargeur de batterie est sous tension constante et compatible avec la batterie. Ne pas utiliser de chargeurs rapides.**

**⚠ ATTENTION : Faire très attention aux symboles d'avertissement présents sur le chargeur de batterie.**

Le chargeur de batterie doit être utilisé exclusivement avec une batterie de 12 V et relié à une prise de courant efficace et sûre, avec tension et fréquence correspondantes à celle indiquée sur la plaquette du chargeur.

Le chargeur de batterie est fourni avec des « pinces crocodile » pour liaison des volants à la batterie. Relier les pinces en respectant la polarité :

Câble rouge = Pôle positif (+)

Câble noir = Pôle négatif (-)

**⚠ ATTENTION : Si la batterie n'est pas déposée de la machine sur laquelle elle est montée, vérifier que la clé est sur ARRÊT (OFF).**

**Relier en séquence d'abord le chargeur à la prise de courant, puis les pinces crocodile aux pôles de la batterie.**

Pour débrancher le chargeur de batterie, débrancher d'abord la pince noire (pôle négatif (-) pour éviter tout court-circuit accidentel.

Ne pas laisser le chargeur de batterie débranché du réseau et relié à la batterie : ceci pourrait vider la batterie.

**⚠ ATTENTION : L'inversion de polarité pourrait endommager le chargeur de batterie ou la batterie. L'usage d'accessoires et câbles non originaux peut provoquer des inversions de polarités, même si les couleurs sont identiques.**

Pendant la charge et pendant l'heure qui suit, la batterie développe des gaz explosifs et toxiques.

**⚠ ATTENTION : Charger la batterie dans des lieux ventilés. NE PAS FUMER ET ÉVITER LA PRÉSENCE DE FLAMMES ET ÉTINCELLES.**

### Branchement batterie (Fig.3)

Démonter le capot (C) en tirant comme illustré sur la figure. Brancher le câble rouge (A) au pôle positif (+) et le câble noir (B) au pôle négatif (-) à l'aide des vis, des écrous et des rondelles fournies comme illustré sur la figure. Remonter correctement le couvercle, en l'enfilant d'abord dans les 2 encastres (D) puis les 2 encastres (F).

### Charger la batterie selon les indications suivantes :

Tension courant : 14,40 ÷ 14,70 V,

Courant initial max : 2,0 ÷ 4,0 A,

Durée charge : 12 ÷ 24 h.

Avant d'utiliser la batterie, après la recharge, attendre au moins 4 heures.

Une fois déchargée, la batterie doit être rechargée le plus vite possible.

### Charge de batterie en condition critique

Si la batterie est soumise à une décharge profonde ou reste vide pendant de longues périodes (>15 jours), il est conseillé de charger la batterie à courant constant de 0,5 ÷ 1,0 A pendant au moins 10 ÷ 12 h, et continuer la recharge (comme sus-indiqué).

### ⚠ ATTENTION – RISQUE DE COURT-CIRCUIT :

**Ne pas relier directement entre eux les pôles positif et négatif de la batterie avec un câble ou autre objet métallique. Ne pas poser d'outils sur le plan de la batterie. Utiliser uniquement des outils (un tournevis ou une pince) équipés de manchon isolé.**

**⚠ AVERTISSEMENT :** Si la batterie n'est pas suffisamment chargée la carte électronique de la machine ne s'active pas.

### ⚠ ATTENTION

- **Ne pas chercher à démonter, réparer ou intervenir sur la batterie et le chargeur de batterie.**

- **L'électrolyte est une substance dangereuse pour la santé. En cas de contact de l'électrolyte avec la peau et/ou les vêtements, laver à l'eau courante. En cas de contact de l'électrolyte avec les yeux, laver abondamment à l'eau courante et contacter un médecin.**

- **Conservé la batterie hors de portée des enfants.**

- **Ne pas stocker la batterie dans des conteneurs fermés. En cas de conservation dans les locaux fermés, vérifier que la ventilation soit suffisante. La fuite de gaz éventuelle peut provoquer des blessures et des dommages matériels.**

### Elimination

La batterie et le chargeur ne doivent pas être éliminés avec les ordures ménagères, mais remis à votre revendeur ou un centre de collecte des déchets spéciaux.

### Montage du volant (Fig.5)

Placer la machine à plat et aligner les roues avant. Introduire le volant (A) sur l'arbre saillant (B) en le positionnant de façon que les rayons soient tournés vers le siège. Aligner le trou du moyeu du volant et de l'arbre et enfiler la goupille fournie (C). Pousser la goupille à l'intérieur avec un marteau, en ayant soin qu'elle ressorte complètement de l'autre côté.

**⚠ AVERTISSEMENT : Pour éviter tout dommage au volant avec le marteau, utiliser un jet et un tournevis de diamètre adéquat pour pousser la goupille sur le dernier segment.**

### Montage du siège (Fig.6)

Démonter un des deux anneaux seeger (A, Fig.6) à l'aide d'un tournevis et dégager l'axe (B). Fixer le siège (C) avec l'axe (B) et remonter l'anneau seeger (A). Relier le connecteur (E) du câble électrique, en ayant soin de l'enfiler sur le ressort (F).

**⚠ AVERTISSEMENT :** Si le connecteur (E) n'est pas branché, on n'aura pas le consensus au démarrage de la machine.

### Montage du sac de ramassage (Fig.7)

Monter d'abord le châssis, en couplant la partie supérieure (A) à la partie inférieure (B) et au renfort (C), en utilisant les 2 vis (D), les 2 écrous (E) et les 2 rondelles (F) fournies dans la séquence indiquée.

Placer les 2 traverses (G) et les fixer au châssis à l'aide des 4 axes (H) en les bloquant avec les 4 goupilles (L).

Insérer le châssis ainsi formé sur la grille avec fond (M), en soignant le positionnement le long du périmètre de base. Accrocher tous les profils en plastique aux tubes en acier, en vous aidant avec un tournevis.



**Pour le modèle 13 H uniquement :** Monter les 2 poignées (N) au couvercle (P), en utilisant les 4 vis (Q), les 4 écrous (E) et les 4 rondelles (F) dans la séquence indiquée.

Terminer le montage du couvercle avec les 2 vis avant (R), les 2 vis arrière (R) et les 4 écrous (T).

Pour finir, placer la manette (V) sur le tuyau d'éjection de l'herbe (Z) et insérer ce dernier dans son logement, en le bloquant avec l'axe (H) et la goupille (L).


## 5. COMMANDES ET INSTRUMENTS DE CONTRÔLE (Fig.10)

### A) Volant de conduite

Commande la direction des roues avant.

### B) Levier accélérateur / starter

Règle le régime moteur. Les positions sont indiquées sur une plaquette qui contient les symboles suivants :

 Position STARTER pour le démarrage à froid,

 Position LENT correspond au régime de ralenti,

 Position RAPIDE correspond au régime maximum.

Pendant les transferts, choisir une position intermédiaire entre LENT et RAPIDE ; pendant la coupe placer la manette sur RAPIDE.

### C) Levier de frein de stationnement

Ce levier est utilisé pour empêcher la machine de se déplacer après l'avoir rangée et doit toujours être enclenché avant de descendre de la machine.

Le frein se libère en tirant la manette vers l'opérateur (position A) et en la poussant vers la gauche. Pour libérer le frein de stationnement, pousser la manette vers la droite (position B).

### D) Contact à clé

Cette commande à clé a 4 positions correspondant à :

**OFF** Position ARRÊT : correspond à tout éteint,

**R** Position TONTE EN MARCHÉ ARRIÈRE : active tous les services et valide la tonte en marche arrière,

**1** Position MARCHÉ : active tous les services,

**ON** Position DÉMARRAGE : le démarreur est lancé. A partir de cette position, en relâchant la clé, elle revient automatiquement en position (1) MARCHÉ.

### E) Voyant et dispositifs de signalisation (uniquement pour les modèles qui en sont équipés)

Ce voyant s'allume quand la clé se trouve en position (1) MARCHÉ et reste toujours allumé pendant le fonctionnement. Quand il clignote cela signifie **absence de validation** au fonctionnement du moteur. Le moteur s'arrête quand :

**Alarme 1 (1 clignotement)** - Le sac se soulève ou le tablier est retiré avec la lame qui tourne.

**Alarme 2 (2 clignotements)** - L'opérateur abandonne le siège en continuant à appuyer sur une des pédales de réglage de la vitesse.

**Alarme 3 (3 clignotements)** - L'opérateur abandonne le siège sans appuyer sur une des pédales de réglage de la vitesse, mais sans enclencher le frein de stationnement.

**Alarme 4 (4 clignotements)** - Enclenchement du frein de stationnement sans arrêter la lame.

**Alarme 5 (5 clignotements)** - Actionnement de la pédale de réglage de la vitesse en mAR sans placer la clé sur R (coupe en mAR) avec lame enclenchée.

**Alarme 6 (6 clignotements)** - L'actionnement des pédales de réglage de la vitesse, avec le frein de stationnement enclenché. Le sac plein, la lame enclenchée, est signalé par un signal sonore continu.

Les conditions de démarrage de la machine sont :

1) Pédales de réglage de vitesse (marche avant ou arrière) non actionnées.

2) Commande démarrage lame désenclenchée (position STOP).

3) Opérateur assis ou frein de stationnement activé.

Si une de ces conditions n'est pas respectée on n'aura pas la validation au démarrage et le voyant clignotera.

### F) Bouton enclenchement frein lame

Ce bouton a deux positions indiquées par une plaquette : Position **STOP** = Lame désenclenchée

Position **START** = Lame enclenchée

Si la lame est enclenchée sans respecter les conditions de sécurité prévues, le moteur s'éteint. En désenclenchant la lame (Pos. STOP), on actionne simultanément un frein qui arrête la rotation dans les 5 secondes.

### G) Levier de réglage hauteur de coupe

Ce levier a 7 positions indiquées de 1 à 7 sur la plaquette, correspondant aux hauteurs de coupe comprises entre 30 et 80 mm. Pour passer d'une position à l'autre déplacer latéralement le levier et le positionner dans une des 7 repères d'arrêt.

**⚠ ATTENTION :** Ne pas laisser le levier en position intermédiaire entre 2 repères. Risque de déplacement imprévu du plateau de coupe.

### H) Pédales de réglage vitesses

Le levier d'accélérateur (B) a pour fonction de moduler le régime du moteur ; le nombre de tour augmente progressivement en déplaçant le levier en direction RAPIDE et diminue en déplaçant le levier vers LENT.

Les deux pédales de réglage rapide règlent la vitesse de la machine, en mAV (H1) et en mAR (H2), y compris en fonction de la modulation du levier de l'accélérateur.

**⚠ ATTENTION :** Le changement de sens d'avance se fait obligatoirement tondeuse immobile.

### L) Levier de déblocage de la transmission hydrostatique

Le levier se trouve à côté de la roue arrière gauche et a 2 positions indiquées par une étiquette :

**Position A :** Transmission enclenchée, pour toutes les conditions d'utilisation, en marche et pendant la coupe ;

**Position B :** Transmission désenclenchée, permet de déplacer la machine avec le moteur éteint.

**⚠ AVERTISSEMENT :** Pour éviter d'endommager le groupe de transmission, procéder à l'opération de blocage/déblocage du levier uniquement après avoir coupé le moteur et serré le frein de stationnement.

## 6. RÈGLES D'UTILISATION

### Utilisations interdites

**⚠ ATTENTION :** Utiliser la machine uniquement pour tondre l'herbe dans les jardins et les parcs. Toute autre utilisation doit être considérée comme impropre et comporte l'annulation de la garantie et le déclin de toute responsabilité du constructeur, en faisant porter à l'utilisateur les frais dérivant des dommages ou lésions propres ou à des tiers.

- Sont considérées **utilisations interdites** :

- Couper et triturer des branches ou autres matériaux plus consistants que l'herbe.

- Aspirer ou ramasser sur le sol des matières consistantes, poussières, déchets en tout genre, feuilles, sable ou gravier.

- Aplanir des reliefs ou aspérités du sol. La lame ne doit jamais toucher le sol.

- Appliquer sur la prise de force du moteur des ustensiles ou des applications autres que ceux recommandés par le

constructeur.

- Actionner la lame sur des surfaces non herbeuses.
  - Transporter sur la machine ou la remorque d'autres personnes, enfants ou animaux.
  - Utiliser la machine :
    - 1) pour le passage sur les zones ou pentes mouillées ou glissantes,
    - 2) sur des surfaces présentant des trous, ornières ou escaliers,
    - 3) sur des surfaces présentant des variations improvisées de pentes, obstacles cachés, angles vifs, grilles métalliques au sol.
- Contrôler également la consistance du sol, en particulier la présence de zones friables (ex. sol travaillé fraîchement, flaques ou poches d'eau), dans lesquelles les roues peuvent s'emboîter à l'improviste, en déséquilibrant la machine.
- Remorquer ou pousser des charges sans l'aide d'un crochet de remorquage spécifique.

**⚠ ATTENTION : La machine peut être utilisée pour remorquer des accessoires simples de masse limitée (voir chapitre accessoires). Ne pas utiliser la machine pour remorquer des objets ou accessoires autres que ceux indiqués par le constructeur ; l'objet remorqué pourrait se retourner avec risques pour l'opérateur et les choses. L'objet remorqué altère l'équilibre de la machine qui peut à son tour facilement se retourner, en particulier en conditions de montée et descente ; en cas de freinage la remorque, sans freins, heurterait la machine, en provoquant des mouvements dangereux. Faire attention quand ces accessoires sont entraînés sur des surfaces dures.**

#### Précautions d'utilisation de la machine

**⚠ ATTENTION : Ne pas modifier ou déposer les dispositifs de sécurité équipant la machine. SE RAPPELER QUE L'UTILISATEUR EST TOUJOURS RESPONSABLE DES DOMMAGES PROVOQUÉS À DES TIERS.**

Avant d'utiliser la machine :

- Lire les prescriptions générales de sécurité, avec une attention particulière à l'avance et à la coupe sur les sols en pente,
- Lire attentivement les instructions d'utilisation, prendre familiarité avec les commandes et l'arrêt rapide de la lame et de la machine.

#### ⚠ ATTENTION

- **En présence de situations pour lesquelles vous ne savez pas comment agir, consulter un expert. Contacter le revendeur ou un centre d'assistance autorisé. N'entreprenez pas un travail que vous jugez au-delà de vos capacités.**
- **Ne pas utiliser l'unité sans la possibilité de demander secours en cas d'incident.**
- **Ne pas tenter de retirer les matériaux coupés avec le moteur en marche ou lorsque l'outil de coupe tourne pour éviter de graves accidents.**
- **Il se peut que certaines branches et broussailles restent bloquées entre les pédales de réglage de vitesse. Arrêtez toujours le moteur avant de procéder au nettoyage.**
- **Ne pas laisser la machine sans surveillance moteur allumé ou clé enclenchée. Toujours arrêter la lame, insérer le frein de stationnement, éteindre le moteur et extraire la clé. Arrêtez le moteur et retirez la clé chaque fois que vous vous éloignez de la machine, avant un ravitaillement et avant toute opération d'entretien ou de nettoyage.**
- **La tondeuse ride-on est un engin destiné exclusivement à la tonte de l'herbe. Il est déconseillé de couper d'autres matériaux. Tout emploi différent de celui indiqué ici risque d'endommager la machine et représente un danger pour les personnes et les biens.**
- **Vérifier régulièrement l'état et la pression des pneus ; des**

**pneus en mauvaises conditions ou gonflés à une pression incorrecte peuvent compromettre l'équilibre de la machine et une coupe de l'herbe non homogène.**

- **La machine ne peut en aucun cas circuler sur la voie publique, même pour traverser.**
- **Ne jamais utiliser la machine pour remorquer et pousser d'autres objets.**
- **Pour le modèle 13 H uniquement : ne jamais ouvrir la porte latérale du plateau de lame quand le moteur fonctionne ; le montage du dispositif de vidage latéral doit se faire toujours et uniquement moteur éteint.**

- Utiliser la machine seulement sous l'éclairage diurne ou si l'éclairage artificiel suffit ; maintenir la machine à distance suffisante des trous ou autres irrégularités du sol.
- User de la plus grande précaution en changeant de direction, et en particulier sur les pentes.
- Ne pas mettre les mains ou les pieds à côté ou sous les pièces en rotation.
- Ne pas soulever ou ne jamais transporter une machine si son moteur tourne.
- Réduire la vitesse du moteur avant de l'arrêter.
- Arrêter la machine si la lame atteint un corps étranger. Examiner attentivement la machine et réparer éventuellement toute pièce endommagée.
- Avant de démarrer le moteur, s'assurer que l'appareil de coupe n'est pas en contact avec des objets.
- Maintenir le volant, les leviers et les pédales de commande propres, secs et sans traces d'huile ou de carburant.
- Contrôler la présence éventuelle d'obstacles dans la zone de travail (racines, pierres, branches, fossés etc.).
- Soyez particulièrement vigilant lorsque vous portez des protections antibruit car de tels équipements réduisent la capacité d'entendre les signaux sonores d'avertissement en cas de danger (tels que cris, alarmes et avertissements, etc.).
- Modérer la vitesse avant de tourner.
- Arrêter la lame quand on ne coupe pas l'herbe.
- Faire attention en contournant un objet fixe pour que la lame ne le heurte pas. Ne pas rouler sur des corps étrangers.

**⚠ AVERTISSEMENT : Ne pas laisser longtemps la machine dans la même position moteur en marche et lame arrêtée ; les gaz d'échappement sortent du plateau de lame et peuvent endommager le tapis herbeux.**

#### Utilisation en marche arrière

**⚠ AVERTISSEMENT : Si, la lame en action, on inverse le sens de marche de la machine, le moteur s'éteint ; pour travailler en marche arrière tout en coupant, procéder comme suit :**

1. arrêter le mouvement de la machine
2. désenclencher l'entraînement de la lame (pos. STOP)
3. placer la clé de contact de la position 1 (marche) à la position R (coupe en mAR)
4. enclencher l'entraînement de la lame (pos. START)
5. commencer la coupe en marche arrière

Utiliser la fonction de validation de la coupe en marche arrière uniquement si strictement nécessaire.

**⚠ ATTENTION : Lors des déplacements en marche arrière avec ou sans coupe, l'opérateur doit apporter l'attention maximum et vérifier en permanence la présence d'obstacles ou de personnes.**



## Utilisation sur pentes

### ⚠ ATTENTION

- **Toujours serrer le frein de stationnement avant d'abandonner la machine sans surveillance.**
- **Sur les terrains en pente commencer l'avance en prêtant une attention particulière pour éviter que la machine se cabre.**
- **Réduire la vitesse avant tout changement de direction sur les sols en pente.**
- **Ne pas actionner la pédale de réglage de vitesse en marche arrière pour réduire la vitesse en descente : ceci pourrait provoquer la perte de contrôle de la machine spécialement sur les terrains glissants.**

L'utilisation sur les pentes représente une des opérations les plus sujettes à perte de contrôle et retournement de la machine ; dans les 2 cas on peut avoir des dommages sérieux voire mortels. Avancer avec une attention maximum. Si vous n'êtes pas en mesure d'affronter la montée ou si vous vous sentez peu sûrs, évitez de couper un pré en pente.

### ⚠ ATTENTION : Aborder les descentes avec le groupe de coupe le plus bas possible pour abaisser le centre de gravité de la machine et la rendre plus stable.

Contrôler la vitesse en descente en modulant la pédale de réglage des vitesses (pour l'effet frein de la transmission hydrostatique) et le levier accélérateur.

### Pour travailler sur les pentes procéder comme suit :

- Couper en montée et en descente mais pas transversalement.
- Ne pas conduire la machine sur des pentes dépassant 10° (17%).
- Éviter de démarrer ou d'arrêter la machine sur une pente. Si les pneumatiques commencent à déraiper, arrêter la lame et quitter lentement la pente.
- Toujours travailler à des vitesses uniformes et modérées.
- Ne pas effectuer de changements de vitesses ou de sens d'avance brusques.
- Éviter le plus possible de tourner ; si cela s'avère indispensable, tourner lentement et progressivement vers le bas. Rouler à vitesse modérée. Effectuer de petits mouvements avec le volant.
- Faire attention et éviter de rouler sur les mottes, sillons et trous. Si le terrain n'est pas régulier, la machine peut se retourner plus facilement. L'herbe haute peut cacher des obstacles.
- Ne pas couper ou stationner à proximité de talus, fossés ou berges. La machine pourrait se retourner à l'improviste, si une roue dépasse le bord d'un ravin ou si un talus cède.
- Ne pas tondre l'herbe mouillée. Elle glisse et les pneus pourraient perdre la prise, en provoquant le glissement de la machine.
- Ne pas chercher à stabiliser la machine en mettant un pied à terre.
- Apporter une attention particulière aux abords d'arêtes, buissons, arbres et autres objets qui limitent la visibilité.

### Enfants

- La non surveillance d'enfants aux abords de la machine peut entraîner de sérieux dommages. Souvent les enfants sont attirés par les engins et outils de coupe.
- Maintenir les enfants en-dehors de la zone de coupe et sous la surveillance attentive d'un autre adulte.
- Veiller à arrêter immédiatement la machine si des enfants pénètrent dans la zone de travail.
- Avant et pendant la marche arrière, regarder vers l'arrière et en bas, veiller à l'absence de petits enfants.
- Ne pas transporter d'enfants. Ils pourraient tomber et subir de graves blessures ou empêcher une manœuvre de sécurité de la machine.
- Interdire aux enfants d'utiliser la machine.

## 6.1 Opérations préliminaires avant de commencer le travail

Avant de commencer à travailler, procéder à une série de contrôles et d'opérations, pour garantir que le travail se déroule d'une façon profitable dans la sécurité maximum.

### Réglage du siège

Le siège est fixé par 4 vis (C, Fig.6), à desserrer pour permettre de modifier la position, en le faisant coulisser le long des ouvertures du support. Une fois la position trouvée, serrer à fond les 4 vis.

### Ravitaillements

⚠ **AVERTISSEMENT** : Les types d'essence et d'huile préconisés sont indiqués dans le livret d'instructions du moteur.

### Huile

#### ⚠ AVERTISSEMENT

- **LA MACHINE EST LIVRÉE SANS HUILE.** Remplir le moteur en huile avant de démarrer. Le contenu du réservoir est de 1,4 litres environ.
- Un niveau d'huile insuffisant peut provoquer de graves dommages au moteur. Ne pas manquer de vérifier le moteur sur une surface plane, moteur arrêté.
- L'utilisation d'huile non détergente ou pour moteurs 2 temps peut réduire la durée de vie du moteur.

Pour accéder à la jauge d'huile, basculer le siège et retirer le couvercle (A, Fig.8). Dévisser le bouchon (B). Moteur arrêté, contrôler le niveau d'huile moteur qui doit se trouver entre les repères MIN et MAX de la tige.

### Essence

#### ⚠ ATTENTION

- **L'essence est un carburant hautement inflammable ; faire attention pendant l'utilisation. Ne pas fumer ni approcher de flamme à proximité du carburant ou de la tondeuse.**
- **L'essence et les émanations peuvent provoquer de graves dommages si respirées ou en contact avec la peau. Il convient donc de manipuler le carburant avec précaution et de s'assurer d'opérer dans des endroits bien aérés.**
- **Faire attention au risque d'empoisonnement au monoxyde de carbone, une substance inodore, toxique et mortelle.**
- Manipuler le carburant à l'extérieur, en l'absence de toute source d'étincelles ou de flammes.
- Choisir une surface dégagée, couper le moteur et laisser refroidir avant de faire le plein.
- Ne jamais utiliser d'essence éventée ou souillée, ni de mélange huile/essence. Éviter de laisser pénétrer des impuretés ou de l'eau dans le réservoir d'essence.
- Éviter de verser de l'essence sur les parties en plastique pour ne pas les endommager ; en cas de fuite accidentelle, rincer immédiatement avec de l'eau. La garantie ne couvre pas les dommages aux pièces en plastique de la carrosserie ou du moteur provoqués par l'essence.
- Dévisser lentement le bouchon de carburant afin de libérer la pression interne et empêcher le carburant de s'écouler par le bouchon.
- Nettoyer la surface autour du bouchon de carburant afin d'éviter toute contamination.
- Avant de remonter le bouchon de carburant, nettoyer et inspecter le joint d'étanchéité.
- Resserrer fermement le bouchon de carburant après remplissage. Sous l'effet des vibrations de la machine, un bouchon mal refermé peut se desserrer, voire s'ouvrir, entraînant un déversement du carburant.
- Essuyer toute trace de carburant sur la machine et attendre quelques secondes pour que les traces résiduelles s'évaporent. Rester à 3 m de la zone de remplissage avant de

démarrer le moteur.

- Ne tenter en aucun cas de brûler le carburant déversé.
- Ne pas utiliser la machine dans une zone contenant des matières inflammables, par exemple feuilles sèches, paille, papier etc.
- Ne jamais retirer le bouchon du réservoir de carburant lorsque le moteur tourne.
- Veiller à ne pas souiller les vêtements de carburant. Si du carburant est déversé sur une partie de votre corps ou sur vos vêtements, se changer immédiatement. Rincer à l'eau et au savon la partie du corps sur laquelle le carburant s'est déversé. Utiliser de l'eau et du savon.
- Ne pas exposer le réservoir de carburant directement au soleil.
- Conserver et transporter le carburant dans des récipients propres homologués pour cet usage.
- Entreposer le carburant dans un endroit sec, frais et suffisamment ventilé.
- Entreposer la machine et le carburant dans un endroit à l'abri de toute source d'étincelles ou de flammes nues, de chauffage, de moteurs électriques, d'interrupteurs, de fours, etc., susceptibles d'enflammer les vapeurs de carburant.
- Maintenir le carburant hors de la portée des enfants.
- Ne jamais utiliser le carburant pour le nettoyage.

#### **⚠ ATTENTION**

- **Le ravitaillement doit se faire moteur éteint dans un lieu ouvert et bien aéré. Rappelez-vous toujours que les vapeurs d'essence sont inflammables. NE PAS APPROCHER DE FLAMME DE L'EMBOUT DU RÉSERVOIR POUR CONTRÔLER LE CONTENU ET NE PAS FUMER PENDANT LE RAVITAILLEMENT.**
- **Contrôler l'absence de fuite de carburant ; en cas de fuite, l'éliminer avant d'utiliser l'unité. Contacter un réparateur agréé si nécessaire.**

Après avoir dévissé le bouchon (A, Fig.9), faire le plein de carburant en utilisant un entonnoir, en ayant soin de ne pas remplir complètement le réservoir. Le contenu du réservoir est de 6 litres environ.

#### **Pression des pneumatiques**

La pression correcte des pneumatiques est la condition essentielle pour une planéité parfaite du plateau de coupe et donc obtenir un gazon tondu de façon uniforme. Dévisser les capuchons de protection et relier les valves à une prise d'air comprimé munie de manomètre.

Les pressions doivent être :

ANTÉRIEURE 1,5 bar  
POSTÉRIEURE 1,0 bar

#### **Montage du sac ou du tablier**

- ⚠ ATTENTION : Ne jamais utiliser la machine sans avoir monté le sac ou le tablier.**

Accrocher le sac en introduisant la partie supérieure du châssis (A, Fig.13) sur les deux ouvertures des supports (B), en ayant soin de faire coïncider les 2 flèches. Si vous ne désirez pas ramasser l'herbe, il est possible de remplacer le sac de ramassage par le kit tablier (C), disponible sur demande, qui s'accroche comme le sac et doit être fixé au plateau postérieur par les axes appropriés (D) et les goupilles (E) comme indiqué sur la figure.

#### **Contrôle de la sécurité et de l'efficacité de la machine**

1. Contrôler que les dispositifs de sécurité agissent comme indiqué (voir récap. page 45).
2. Contrôler que le frein de stationnement fonctionne correctement.
3. Ne pas commencer la coupe si la lame vibre ou si l'on a des doutes sur l'affûtage ; toujours se rappeler que :
  - Une lame mal affûtée arrache l'herbe et provoque le jaunissement du gazon.

- Une lame détendue provoque des vibrations anormales et peut entraîner des risques.

- ⚠ ATTENTION : Ne pas utiliser la machine si vous n'êtes pas surs de son efficacité et de sa sécurité et contacter immédiatement votre revendeur pour les contrôles et les réparations.**

## **6.2 Utilisation de la machine**

### **Démarrage**

- ⚠ ATTENTION : Les opérations de démarrage doivent se faire à ciel ouvert dans un endroit bien aéré. TOUJOURS SE RAPPELER QUE LES GAZ D'ÉCHAPPEMENT DU MOTEUR SONT TOXIQUES.**

Avant de démarrer le moteur :

- ouvrir le robinet d'essence (A, Fig.11), accessible par le logement de la roue arrière gauche ;
- ne pas toucher les pédales de réglage de la vitesse ;
- désenclencher la lame ;
- serrer le frein de stationnement, surtout sur les terrains en pente.

Procéder comme suit :

- placer le levier de l'accélérateur sur « STARTER », dans le cas de démarrage à froid, ou entre « LENT » et « RAPIDE » dans le cas de moteur chaud ;
- insérer la clé de contact, tourner sur (1) « MARCHE » pour activer le circuit électrique, mettre la clé sur (ON) « DÉMARRAGE » pour démarrer le moteur et la relâcher après le démarrage.

Moteur démarré, placer l'accélérateur sur « LENT ».

### **⚠ AVERTISSEMENT**

- Le starter doit être désenclenché dès que le moteur tourne ; le starter enclenché avec le moteur chaud risque de noyer les bougies et entraîner un fonctionnement anormal du moteur.
- En cas de difficultés de démarrage, ne pas insister longtemps avec le démarreur pour ne pas vider la batterie et noyer le moteur. Remettre la clé sur ARRÊT (OFF), attendre quelques secondes et répéter l'opération. Si l'inconvénient persiste, consulter la GUIDE AU RÉGLEMENT DES PROBLÈMES, page 52 du présent manuel et le manuel d'instructions du moteur.
- Toujours se rappeler que les dispositifs de sécurité empêchent le démarrage du moteur quand on ne respecte pas les conditions de sécurité (voir page 45). Dans ces cas, une fois rétablie la validation du démarrage, remettre la clé sur ARRÊT (OFF) avant de répéter de nouveau la procédure.

### **Transfert**

- ⚠ ATTENTION : La machine n'est pas homologuée pour utilisation sur routes publiques. Son utilisation (au sens du code de la route) doit se faire exclusivement dans des zones privées non accessibles au public.**

- ⚠ AVERTISSEMENT :** Pendant le transfert à plat, la lame doit être désenclenchée et le plateau de coupe mis en position de hauteur maximum (position 7). Pendant les transferts en montée ou descente le plateau doit être mis en position basse pour assurer le maximum de stabilité de la machine.

Mettre le levier d'accélérateur en position entre « LENT » et « RAPIDE » ; décaler le frein de stationnement en déplaçant le levier de frein vers la droite.

Mettre le levier d'accélérateur dans la direction « RAPIDE » et attendre la vitesse voulue en actionnant le levier et la pédale de réglage des vitesses en marche avant. L'actionnement de la pédale doit être progressif, pour éviter qu'un enclenchement trop brusque de la traction des roues puisse provoquer un cabrage et la perte de contrôle de la machine.

## Freinage

Pour freiner il suffit de retirer le pied de la pédale de réglage de la vitesse en cours, la machine s'arrêtera en quelques secondes.

**⚠ ATTENTION : Ne pas utiliser comme frein la pédale de réglage de la vitesse inverse par rapport à la direction de l'avance. Par exemple : ne pas utiliser la pédale de réglage de vitesse de marche arrière quand la machine est en marche avant.**

## Marche arrière

Mettre le levier d'accélérateur dans la direction « RAPIDE » et atteindre la vitesse voulue en actionnant le levier et la pédale de réglage des vitesses en marche arrière. L'actionnement de la pédale doit être progressif, pour éviter qu'un enclenchement trop brusque de la traction des roues puisse provoquer la perte de contrôle de la machine.

## 6.3 Tonte de l'herbe

La tonte de l'herbe peut se faire en marche avant et en marche arrière.

### Coupe de l'herbe en marche avant

#### Enclenchement de lame et avance

Une fois le gazon à tondre atteint :  
mettre l'accélérateur sur « RAPIDE » ;  
démarrer la lame par le bouton, en le plaçant sur « START » ;  
pour commencer l'avance, agir sur les commandes de réglage de la vitesse, en ayant soin d'actionner la pédale de réglage des vitesses progressivement et avec précautions, comme décrit précédemment. On obtient ainsi l'adaptation des vitesses aux conditions du gazon de façon progressive et pertinente. Toujours insérer la lame avec le plateau tout en haut, et atteindre la hauteur voulue progressivement. Pour obtenir un bon remplissage et une tonte uniforme, choisir la vitesse d'avance en fonction de la quantité d'herbe à couper (hauteur et densité) et des conditions d'humidité du gazon. Il est opportun de réduire la vitesse chaque fois que l'on sent une baisse de régime du moteur, en se rappelant que l'on n'obtiendra jamais une bonne coupe de l'herbe si la vitesse d'avance est trop haute.

Dégager la lame et placer le plateau en position de hauteur maximum chaque fois que l'on doit dépasser un obstacle.

### Coupe de l'herbe en marche arrière

#### Enclenchement de lame et avance en marche arrière

Pour tondre en marche arrière procéder comme suit :

1. arrêter le mouvement de la machine
2. désenclencher l'entraînement de la lame (pos. STOP)
3. placer la clé de contact de la position 1 (marche) à la position R (coupe en marche arrière)
4. enclencher l'entraînement de la lame (pos. START)
5. commencer la coupe en marche arrière

Utiliser la fonction de validation de la coupe en marche arrière uniquement si strictement nécessaire.

Suivre toutes les indications du paragraphe précédent « Coupe de l'herbe en marche avant ».

#### Réglage de la hauteur de coupe

Le réglage de la hauteur de coupe se fait par le levier approprié (G, Fig.10) qui permet 7 positions.

#### Réglage capteur de sac plein

La vis (A, Fig.12) permet de régler le capteur de sac plein dans les 2 positions :

- 1) Avec la tige tout dehors le capteur est plus sensible et est indiqué pour la tonte de l'herbe sèche.
- 2) Avec la tige tout dedans le capteur est moins sensible et est indiqué pour la tonte de l'herbe mouillée.

## Vidage du sac

Cette opération ne peut être exécutée que lorsque la lame est désenclenchée ; à défaut, le moteur s'arrête. Le remplissage du sac est indiqué par un signal acoustique : à ce stade arrêter l'avance pour ne pas colmater la goulotte d'éjection, désenclencher la lame et le signal s'arrête. Vider le sac en le soulevant par la poignée. Il peut arriver que, après avoir vidé le sac, le signal acoustique se réactive au moment de l'enclenchement de la lame à cause des résidus d'herbe coincés sur le palpeur du micro de signalisation ; dans ce cas, il suffit de retirer l'herbe restée, ou désenclencher et enclencher immédiatement la lame pour le faire cesser.

## Terrains en pente

Voir paragraphe **Utilisation sur pentes** page 42.

### Éjection latérale (Pour le modèle 13 H uniquement)

Si l'opérateur ne veut pas ramasser l'herbe mais préfère la laisser sur le terrain, la machine est livrée avec un kit d'éjection latérale.

Le kit se compose de 2 pièces, une en métal (A, Fig.14) et une en plastique (B) qui sont assemblées par 3 vis (C) avec les écrous et rondelles. Faire coïncider la forme carrée des trous avec celle des vis, en insérant ces dernières de l'intérieur.

Insérer le kit assemblé dans le logement du plateau de coupe, après avoir tourné la goupille de sûreté (D) au moyen d'un outil (tournevis, pièce de monnaie) et écarté le crochet (E) pour ouvrir le volet (F).

Pour fixer l'éjection latérale insérer l'ailette (G) sur le bord du compartiment, alors que l'autre ailette (H) doit être bloquée avec le crochet (E). Refermer le crochet en s'assurant que la goupille de sûreté est encliquetée.

**⚠ ATTENTION : si le kit déflecteur d'éjection latérale n'est pas monté correctement, il risque de blesser grièvement l'opérateur et quiconque se trouve à proximité.**

**⚠ ATTENTION : durant la dépose du groupe d'éjection latérale, s'assurer que le volet est fermé correctement par encliquetage.**

### Kit Mulching pour modèle 13 H

Si l'opérateur, outre à vider l'herbe sur le terrain, désire la hacher plus finement, la machine est livrée avec le kit mulching. Le kit est formé d'une tôle (Fig.15A) qui présente d'un côté une ailette (A) et de l'autre une vis (B) qui servira à fixer le kit avec le pommeau (C).

Insérer le kit assemblé dans le logement du plateau de coupe, après avoir tourné la goupille de sûreté (D) au moyen d'un outil (tournevis, pièce de monnaie) et écarté le crochet (E) pour ouvrir le volet (F).

Inférieur de la goulotte d'éjection, alors que la vis (B) sera enfilée dans l'orifice du plateau de coupe (G) et bloquée avec le pommeau (C) et la rondelle.

Refermer la porte (F) avec le crochet (E) et réintroduire la goupille de sécurité (D).

### Kit Mulching pour modèle 12.5 K H

Si l'opérateur, outre à vider l'herbe sur le terrain, désire la hacher plus finement, il peut commander le kit Mulching, à monter comme accessoire.

Monter le kit mulching en tournant le bouchon en avant (B, Fig.15B) et en l'insérant dans le canal d'expulsion de l'herbe.

Pour fixer le kit mulching, faire passer l'axe (C, Fig.15B) dans l'orifice du canal d'expulsion de l'herbe (D) et le bloquer à l'aide de la goupille (E).

### Conseils pour maintenir un beau gazon

1. Pour maintenir un beau gazon, vert et souple, il doit être coupé régulièrement sans traumatiser l'herbe. Le gazon peut se composer d'herbes de différents types. Les tontes fréquentes stimulent la croissance des herbes qui



développent de nombreuses racines et forment une forte couche herbeuse ; au contraire si les tontes ne sont pas fréquentes, les herbes favorisées seront hautes et sauvages (trèfle, marguerites etc.).

2. Il est toujours préférable de couper l'herbe avec le pré très sec.
3. La lame doit être en parfait état et bien affûtée de sorte que la coupe soit nette et sans bavures qui provoqueraient le jaunissement des pointes.
4. Le moteur doit être utilisé au maximum de tours, pour assurer une tonte nette de l'herbe et une bonne poussée au travers de la goulotte d'éjection.
5. La fréquence des tontes est fonction de la croissance de l'herbe, en évitant que l'herbe ne pousse trop entre deux tontes.
6. Pendant la saison chaude, il est recommandé de maintenir l'herbe légèrement plus haute pour limiter l'assèchement du sol.
7. La hauteur optimale de l'herbe d'un gazon bien soigné est de 4-5 cm et, en une seule coupe, il ne faudrait jamais éliminer plus d'un tiers de la hauteur totale. Si l'herbe est très haute tondre en deux passages, à un jour d'intervalle ; le premier passage avec la lame à la hauteur maximum, le second passage à la hauteur voulue.
8. L'aspect final sera meilleur si les deux passages se font en alternance de directions.
9. Si le convoyeur tend à colmater, réduire la vitesse d'avance car elle pourrait être excessive pour l'état du gazon ; si le problème persiste, les causes probables sont des couteaux mal affûtés ou le profil des ailettes déformé.
10. Faire très attention aux tontes dans les abords de buissons et à proximité de remblais bas qui pourraient endommager le parallélisme et le bord du plateau de coupe et les couteaux.

#### Vidage de la goulotte d'éjection

Une tonte d'herbe très haute ou mouillée, alliée à une vitesse d'avance trop élevée, peut provoquer le colmatage de la goulotte d'éjection.

En cas de colmatage :

- arrêter l'avance, désenclencher la lame et arrêter le moteur ;
- retirer le sac ou le tablier et retirer l'herbe accumulée en agissant à partir de la bouche de sortie de goulotte ;
- Pour le modèle 13 H uniquement : ouvrir la porte (F, Fig.14) après avoir retiré la goupille de sécurité (D) et ouvert le crochet (E), en agissant à partir de la bouche d'entrée de goulotte.

**⚠ ATTENTION : Ces opérations doivent toujours se faire moteur éteint.**

#### Récapitulation des principales conditions de consensus ou d'intervention des dispositifs de sécurité

Les dispositifs de sécurité agissent selon 2 critères :

- empêcher l'avancement du moteur si toutes les conditions de sécurité ne sont pas remplies ;
  - arrêter le moteur si une seule des conditions de sécurité manque.
- a) Les conditions de démarrage de la machine sont :
- pédales de réglage de vitesse (marche avant ou arrière) non actionnées ;
  - commande d'enclenchement de lame désenclenchée ;
  - opérateur assis ou frein de stationnement activé.
- b) Le moteur s'arrête quand :
- l'opérateur abandonne le siège lame enclenchée ;
  - l'opérateur abandonne le siège avec les pédales de réglage de vitesse (marche avant ou arrière) non actionnées, mais sans serrer le frein de stationnement ;
  - le sac se soulève ou le carter est retiré lame enclenchée ;
  - serrage du frein à main sans avoir désenclenché la lame ;
  - actionnement de la pédale de réglage de la vitesse en marche arrière sans placer la clé sur R (tonte en marche arrière) avec lame enclenchée.

#### Dispositif de protection carte

La carte électronique est munie d'une protection qui coupe le circuit en cas d'anomalie sur le circuit électrique. L'intervention provoque l'arrêt du moteur et est signalée par 3 signaux acoustiques avant l'extinction du voyant (uniquement pour les modèles qui en sont équipés). Le circuit se rétablit en tournant la clé sur ARRÊT (OFF). Chercher et résoudre les causes de la panne pour éviter la répétition du signal.

**⚠ AVERTISSEMENT :** Pour éviter l'intervention de la protection :

ne pas inverser la polarité de la batterie ;  
attention à ne pas provoquer de courts-circuits.

#### Fin du travail

Après avoir terminé le travail, désenclencher la lame et effectuer le parcours de retour avec le plateau de coupe à la hauteur maximum, sauf si le déplacement se fait en pente, auquel cas on placera le plateau de coupe le plus bas possible. Arrêter la machine, serrer le frein à main et éteindre le moteur en plaçant la clé en position ARRÊT (OFF). Moteur éteint, fermer le robinet d'essence (A, Fig.11).

**⚠ ATTENTION**

- **Pour éviter un retour de flamme possible, mettre l'accélérateur en position LENT pendant quelques secondes avant d'éteindre le moteur.**
- **Retirer la clé avant de laisser la machine sans surveillance.**
- **Lorsque vous n'utilisez pas la tondeuse, enlevez la clé et posez la protection (A, Fig.26) sur le commutateur d'allumage.**

**⚠ AVERTISSEMENT**

- Pour éviter que la batterie se décharge, ne pas laisser la clé en position de MARCHE (1) quand le moteur ne marche pas.
- Si le commutateur d'allumage est endommagé, placer l'accélérateur sur STARTER pour arrêter le moteur.

#### Nettoyage de la machine

Après chaque utilisation, nettoyer l'extérieur de la machine, vider le sac et le secouer pour éliminer tout résidu d'herbe et de terre.

**⚠ AVERTISSEMENT :** Avant de nettoyer ou laver la tondeuse, enlevez la clé et posez la protection (A, Fig.26) sur le commutateur d'allumage.

**⚠ ATTENTION**

- **Toujours vider le sac et ne jamais laisser de bacs remplis d'herbe dans une pièce fermée.**
- **Il est fondamental que des débris ou des résidus d'herbe sèche ne s'accumulent pas dans la partie haute du plateau de coupe, pour maintenir le niveau d'efficacité et de sécurité optimal de la machine.**

**⚠ AVERTISSEMENT :** Ne jamais utiliser de jet sous pression ou de liquides agressifs pour laver la machine, surtout la carrosserie.

Nettoyer les parties en plastique de la carrosserie avec une éponge mouillée d'eau et de détergent, en faisant attention à ne pas mouiller le moteur, les composants de l'installation électrique et la carte électronique sous le tableau de bord.

Après chaque utilisation, nettoyer soigneusement le plateau de coupe pour éliminer tout résidu d'herbe ou autre débris.

**⚠ ATTENTION :** Pendant le nettoyage du plateau de coupe, porter des lunettes de protection et éloigner les personnes ou les animaux de la zone environnante.

**a) Le lavage de l'intérieur** du plateau de coupe et de la goulotte d'éjection doit être fait sur un sol solide :

1. monter le sac ou le tablier (option) ;
2. relier un tuyau d'eau au raccord (Wash Deck System) (A, Fig.16), en y faisant arriver l'eau ;
3. s'asseoir au poste de conduite ;
4. abaisser complètement le plateau de coupe (position 1) ;
5. démarrer le moteur et ne pas actionner les pédales de réglage de la vitesse ;
6. enclencher la lame et la faire tourner quelques minutes. Retirer le sac, le vider, le rincer et l'installer de façon à favoriser un séchage rapide.

**b) Pour nettoyer la partie supérieure du plateau de coupe:** abaisser complètement le plateau de coupe (position 1) ; souffler à l'air comprimé pour éliminer tout dépôt d'herbe.

**⚠ ATTENTION : La machine ne doit pas être utilisée si les protections ne sont pas montées correctement et efficacement. Contactez toujours votre Revendeur pour remplacer les protections si elles sont endommagées.**

#### Remisage et inactivité prolongée

Si on prévoit une longue période d'inactivité (supérieure à 1 mois), débrancher les câbles de la batterie et suivre les indications contenues dans le livret d'instructions du moteur.

**⚠ AVERTISSEMENT :** Avant de ranger la tondeuse pour une longue période, enlevez la clé et posez la protection (A, Fig.26) sur le commutateur d'allumage.

**⚠ ATTENTION : Éliminer soigneusement les dépôts d'herbe sèche accumulée à proximité du moteur et du silencieux d'échappement ; ceci pour éviter tout risque d'incendie à la reprise du travail.**

- Vider le réservoir de carburant en débranchant le tuyau en entrée du filtre à essence (B, Fig.11), à côté de la roue arrière gauche et appliquer les consignes du chapitre **Essence** page 42.
- Vider l'huile du moteur comme décrit dans **Vidange huile moteur** page 47.
- Placer la machine dans un endroit sec, protégé contre les intempéries, hors de portée des enfants et si possible la recouvrir d'une bâche.
- Il est possible de ranger la machine comme le montre la Fig.17 après avoir retiré le bac. Pour effectuer le remisage de cette façon il faut : a) que la surface d'appui soit plate et dure ; b) soulever la machine à deux personnes (deux personnes également pour la replacer à l'horizontale) ; c) la fixer avec une courroie au mur pour éviter son renversement accidentel.

**⚠ Toujours démonter le crochet de remorquage avant de le mettre à la verticale (uniquement pour les modèles qui en sont équipés).**

**⚠ AVERTISSEMENT :** La batterie doit être conservée dans un lieu frais et sec. Toujours recharger la machine après une longue période d'inactivité (dépassant un mois) et la recharger avant de reprendre le travail (chapitre **Batterie** page 39).

À la reprise du travail, vérifier l'absence de fuites d'essence des tuyaux du robinet et du carburateur.

## 6.4 Transport

**⚠ ATTENTION : La machine ne peut pas circuler sur route publique.**

- Pour transporter la machine, prévoir un véhicule dont la puissance et les dimensions seront appropriées et conçu pour l'usage.
- Pour charger la machine sur un véhicule, toujours choisir une zone plane, à l'écart de la circulation et de tout objet potentiellement dangereux.
- La machine est lourde et peut provoquer de graves dommages d'écrasement. La charger et décharger des véhicules avec le plus grand soin.
- Toujours utiliser des rampes de charge homologuées, dont la longueur correspond à 4 fois la hauteur de la plate-forme du véhicule, d'une largeur adéquate, avec une surface antidérapante, prêtes à supporter le poids de la machine.
- Il est également possible de fixer la machine à une palette et de la charger à l'aide d'un chariot élévateur. **Dans ce cas, le chariot élévateur sera confié à un opérateur autorisé.**

**⚠ ATTENTION : NE JAMAIS soulever la machine à l'aide de courroies, chaînes ou crochets.**

- Charger la machine moteur éteint, sans conducteur et uniquement par poussée, en utilisant un nombre de personnes suffisant.
- La machine doit être transportée à l'horizontale, avec le réservoir vide, le robinet d'essence fermé, le plateau de coupe abaissé et le frein de stationnement serré, en vérifiant en outre le respect des normes de transport de cette machine.
- Pour fixer la machine sur le véhicule ou le chariot utiliser des courroies de tension approuvées, contrôler que l'arrimage soit correct et robuste, et 4 cales installées sur les roues arrière.

**⚠ ATTENTION : Le frein à main seul ne garantit pas la stabilité de la machine pendant le transport.**

- Pendant le transport, personne ne doit rester assis sur la machine.
- Avant le transport sur **voie publique, consulter et appliquer le code de la route local.**

**⚠ AVERTISSEMENT :** Avant de transporter la tondeuse, enlevez la clé et posez la protection (A, Fig.26) sur le commutateur d'allumage.

## 7. ENTRETIEN

### CONFORMITÉ DES ÉMISSIONS GAZEUSES

Ce moteur, incorporé au système de contrôle des émissions, doit être géré, utilisé et entretenu conformément aux instructions citées dans le manuel de l'utilisateur de sorte que les performances en matière d'émissions respectent les lois applicables aux engins mobiles non routiers.

Le système de contrôle des émissions du moteur ne doit faire l'objet d'aucune manipulation frauduleuse intentionnelle et doit toujours être utilisé correctement.

Tout fonctionnement, utilisation et entretien incorrect de la machine risque de compromettre le système de contrôle des émissions au point de ne plus respecter les lois applicables ; dans ce cas, réparer immédiatement toute anomalie du système et rétablir les conditions applicables.

- Quelques exemples, incomplets, de fonctionnement, utilisation ou entretien incorrects :



- Forcer ou casser les dispositifs de dosage du carburant ;
- Utiliser du carburant et/ou de l'huile moteur ne répondant pas aux caractéristiques citées au chapitre DÉMARRAGE/CARBURANT ;
- Utiliser des pièces de rechange non originales, par exemple des bougies, etc. ;
- Ne pas procéder, ou procéder de façon incorrecte, à l'entretien du système d'échappement ; ne pas respecter les intervalles d'entretien du pot d'échappement, de la bougie, du filtre à air, etc.

**⚠ ATTENTION : Si ce moteur a fait l'objet d'une manipulation frauduleuse, la certification UE sur les émissions perd sa validité.**

**Lire attentivement le manuel du moteur.**

**⚠ AVERTISSEMENT :** Avant de procéder à l'entretien de la tondeuse, enlevez la clé et posez la protection (A, Fig.26) sur le commutateur d'allumage.

## 7.1 Consignes de sécurité

**⚠ ATTENTION**

- **Retirer la clé et lire des instructions avant toute opération d'entretien ou de réparation. Porter des vêtements adaptés et des gants de travail dans toutes les situations de risque pour les mains.**
- **Ne pas utiliser la machine avec des composants usés ou endommagés. Les pièces en panne ou cassées doivent être remplacées et jamais réparées. N'utiliser que des pièces originales : l'utilisation de pièces non originales et/ou non correctement montées compromet la sécurité de la machine ; ceci peut entraîner des accidents ou des blessures personnelles et dégage le constructeur de toute obligation ou responsabilité.**
- **Toutes les opérations d'entretien et de réglage non décrites dans ce manuel doivent être confiées à un centre d'assistance autorisé qui dispose des connaissances et équipements nécessaires pour un travail correct dans le maintien des conditions de sécurité originales de la machine. Les opérations effectuées dans des ateliers non adaptés ou des personnes non qualifiées font tomber toute forme de garantie et obligation ou responsabilité du constructeur. En particulier, contacter immédiatement votre centre d'assistance autorisé en cas de problème de fonctionnement du frein, de l'enclenchement et arrêt de lame, de l'embrayage de la traction avant ou arrière de la machine.**
- **Le pot d'échappement et autres parties du moteur (par exemple les ailettes du cylindre, la bougie etc.) chauffent pendant le fonctionnement et restent chauds longtemps après l'arrêt du moteur. Afin de réduire les risques de brûlure, ne pas toucher le silencieux ou les autres pièces lorsqu'elles sont encore chaudes.**
- **Vérifier fréquemment l'accumulation de matériel comme l'herbe sèche ou assimilés, à proximité du moteur et surtout les conduites d'échappement des gaz ; nettoyer régulièrement et éliminer les petites quantités.**
- **Vérifier fréquemment que le sac de ramassage de l'herbe ne présente pas de trace d'usure ou de dommages.**
- **Le fluide hydraulique, en cas de fuite sous pression, peut provoquer de graves blessures ; le cas échéant contacter immédiatement un médecin. Ne pas intervenir sur le circuit hydraulique ; ces interventions doivent être faites exclusivement par un personnel spécialisé et équipé.**
- Contrôler que l'appareil de coupe s'arrête quand le bouton d'arrêt de lame est mis sur STOP.
- Ne modifier en aucune façon les caractéristiques de votre machine.
- Remplacer immédiatement tout dispositif de sécurité endommagé ou cassé. Remplacer la lame usée.
- S'assurer que les écrous, boulons et vis sont toujours bien serrés pour garantir le fonctionnement de la machine ainsi que ses conditions de sécurité.

## 7.2 Accès aux organes mécaniques

En déposant le capot du moteur (A, Fig.18), on accède au moteur et aux organes sous-jacents.

Pour ce faire, il faut :

- installer la machine sur un sol plat ;
- retirer le sac ou le tablier (option) ;
- retirer le bouchon d'accès (B) et dévisser la vis (C) de fixation avec une clé de 15 mm ;
- soulever le siège et dégager le connecteur (E, Fig.6) du câble électrique en ayant soin de le dégager du ressort (F) ;
- dévisser le bouchon du réservoir d'essence (A, Fig.9) ;
- saisir la partie arrière du capot (côté bac) et la partie avant du siège (côté volant) pour soulever le capot.

Pour fermer :

- abaisser le capot jusqu'à centrer la vis (C) de fixation ;
- serrer à fond la vis (C) de fixation et remettre le bouchon d'accès (B) ;
- revisser le bouchon du réservoir d'essence (A, Fig.9).

## 7.3 Entretien ordinaire

La liste suivante a pour objet de vous aider à maintenir en efficacité et sécurité votre machine. Elle récapitule les principales opérations d'entretien et de lubrification avec l'indication de leur fréquence.

### Machine

1. Contrôle fixation et affûtage lame (2)	25 heures
2. Remplacement lame (2)	100 heures
3. Contrôle courroie de transmission (2)	25 heures
4. Remplacement courroie de transmission (1) (2)	-- heures
5. Contrôle courroie de commande lame (2)	25 heures
6. Remplacement courroie de commande lame (1) (2)	-- heures
7. Contrôle et réglage frein de stationnement (2)	25 heures
8. Contrôle et réglage traction (2)	25 heures
9. Contrôle enclenchement et frein lame (2)	25 heures
10. Contrôle de toutes les fixations	25 heures
11. Lubrification générale (3)	25 heures

**1) Contacter votre revendeur aux premiers signes de dysfonctionnement.**

**2) Opération à confier au revendeur ou un centre d'assistance autorisé.**

**3) La lubrification générale de toutes les articulations devrait en outre être faite chaque fois que l'on prévoit une longue inactivité de la machine.**

### Moteur (4)

Vidange huile moteur (voir aussi paragraphe ci-dessous) - Contrôle et nettoyage filtre à air - Remplacement filtre à air - Contrôle filtre essence - Remplacement filtre essence - Contrôle et nettoyage contacts bougie - Remplacement bougie

**4) Consulter le manuel du moteur pour la liste complète et la fréquence.**

### MOTEUR

**SUIVRE TOUTES LES PRESCRIPTIONS DU MANUEL D'UTILISATION ET D'ENTRETIEN DU MOTEUR.**

#### Vidange de l'huile de moteur (72/13 H)

Détacher le tuyau de vidage de l'huile du moteur (A, Fig.19) et plier le tuyau vers le bas. Dévisser le bouchon (B).

#### Vidange de l'huile de moteur (72/12.5 KH)

1. Dévisser le bouchon de remplissage (A, Fig.26).
2. Insérez complètement la seringue (B, Fig.26) dans le trou.
3. À l'aide de la seringue (B, Fig.26), aspirer toute l'huile du moteur, en tenant compte du fait qu'il faut répéter plusieurs fois l'opération pour vider complètement le moteur.

**⚠ ATTENTION : Éliminer l'huile pour moteur usée, en conformité avec les normes pour le respect de l'environnement. Consigner impérativement l'huile vidangée à un centre homologué dans un bidon hermétiquement fermé. Ne pas jeter l'huile dans les poubelles, ne pas la verser dans l'évier, sur le sol ou dans les égouts.**

## Essieu arrière

Pour assurer la longévité de la transmission, il est conseillé de vidanger l'huile toutes les 120 heures de travail auprès d'un centre d'assistance agréé.

## Carburateur

**⚠ ATTENTION : Ne pas modifier le carburateur. Ceci peut porter à la violation des lois sur les émissions de gaz d'échappement.**

## Batterie

Il est fondamental d'effectuer un entretien soigné de la batterie pour en garantir la durée.

La batterie de votre machine doit être impérativement chargée:

- avant d'utiliser la machine pour la première fois après l'achat;
- avant toute période prolongée d'inactivité de la machine ;
- avant la mise en service après toute période prolongée d'inactivité de la machine.

- Lire et respecter attentivement la procédure de recharge décrite au chapitre **Batterie** page 39. Si vous ne respectez pas la procédure et ne chargez pas la batterie, il pourrait se produire des dommages irréparables aux composants de la batterie.

Une batterie déchargée doit être rechargée au plus vite.

La machine doit être rechargée avec le chargeur de batterie de maintien fourni, à relier aux pôles correspondants de la batterie rouge (+) et noir (-). Pour son utilisation suivre les instructions du chapitre **Chargeur de batterie** page 39.

## Entretien extraordinaire

Il est opportun, en fin de saison en cas d'utilisation intense ou tous les 2 ans en cas d'utilisation normale, de confier un contrôle général à un technicien spécialisé du réseau d'assistance.

## 7.4 Interventions sur la machine

### Remplacement des roues

**⚠ ATTENTION : Vérifier régulièrement l'état et la pression des pneus ; des pneus en mauvaises conditions ou gonflés à une pression incorrecte peuvent compromettre l'équilibre de la machine.**

Machine à plat, installer des cales sous un élément portant du châssis après l'avoir soulevé, du côté de la roue à remplacer. Les roues sont fixées par un circlip (A, Fig.20) protégé par un couvercle (B), tous deux amovibles par tournevis.

**REMARQUE :** En cas de remplacement d'une des roues arrière, vérifier que les différences éventuelles du diamètre externe entre les deux roues ne dépassent pas 8-10 mm.

Avant de remonter une roue, enduire l'essieu de graisse. Remettre en place soigneusement le circlip (A) et la rondelle de butée (C). En remontant la roue arrière, ne pas oublier de remonter également l'entretoise (E) et la rondelle (D).

**⚠ ATTENTION : Un montage erroné du circlip peut provoquer la perte de la roue pendant la marche du véhicule.**

### Réparation ou remplacement des pneumatiques

Les pneumatiques sont à chambre à air :

avant 11"x4.00"-4  
arrière 15"x4.00"-6

Chaque remplacement ou réparation suite à crevaison doit se faire auprès d'un revendeur de pneus qualifié.

### Remplacement d'un fusible

La machine est dotée de trois fusibles (G, Fig. 3), de capacité différente, dont les fonctions et les caractéristiques sont les suivantes :

- Fusible 5 A pour protection des circuits généraux et de puissance de la carte électronique, dont l'intervention provoque l'arrêt de la machine et l'extinction complète du voyant sur le tableau de bord.
- Fusible 15 A pour protection du circuit de recharge, dont l'intervention se manifeste par une perte de charge

progressive de la batterie avec difficultés de démarrage.

- Fusible de 100A pour la protection du démarreur qui se déclenche pour empêcher le démarrage du moteur.

La capacité du fusible est indiquée sur le fusible.

Un fusible grillé doit toujours être remplacé par un fusible de même type et capacité et jamais par un fusible de capacité différente.

Si vous ne réussissez pas à éliminer les causes d'intervention de la protection, consulter un SAV agréé.

Les fusibles sont logés sous le couvercle (C) ; pour la dépose/repose du couvercle voir le chapitre **Branchement de la batterie** page 39.

### Outil de coupe

Un bon réglage du plateau est essentiel pour obtenir un gazon parfaitement tondue.

En cas de tonte irrégulière, contrôler la pression des pneumatiques.

### Lame

**⚠ ATTENTION**

- **Porter des gants de travail pour contrôler l'état de la lame.**
- **Toujours remplacer une lame endommagée ou tordue. Ne pas souder, redresser ou modifier la lame endommagée dans l'intention de la réparer. Cela pourrait contribuer au délogement de l'outil de coupe et provoquer des blessures graves, voire mortelles.**
- **Toujours utiliser des lames originales marquées (Fig.21).**
- **Vérifier périodiquement que le boulon est serré à 35 Nm (3,5 kgm).**

Si avec le temps la tonte n'est plus satisfaisante, il est probable que la lame a besoin d'être affûtée. Une lame mal affûtée arrache l'herbe et provoque le jaunissement du gazon.

- L'affûtage de la lame est une opération très délicate. Si on ne tient pas compte de l'équilibrage, on provoquera des vibrations anormales qui entraîneront le desserrage de la lame avec un grand danger pour l'opérateur.
- La lame doit être montée dans le bon sens. Le montage incorrect peut entraîner un serrage erroné avec desserrage de la lame pendant le travail avec des conséquences dangereuses pour l'opérateur. Pour cette raison l'équilibrage et le remplacement de la lame doivent être confiés à un SAV agréé.

## 8. PROTECTION DE L'ENVIRONNEMENT

La protection de l'environnement est un aspect fondamental et prioritaire de l'utilisation de la machine, au bénéfice de la vie civile et sociale du contexte dans lequel on vit.

- Éviter d'être un élément de gêne pour le voisinage.
- Respecter scrupuleusement les règlements locaux en matière d'élimination des déchets de tonte.
- Respecter scrupuleusement les règlements locaux en matière d'élimination des emballages, huiles, essence, batteries, filtres, pièces endommagées ou tout élément à fort impact écologique ; ces résidus ne doivent pas être jetés aux ordures, mais doivent être séparés et remis aux centres de collecte spécialisés qui pourvoiront au traitement des déchets.

### Démolition et élimination

Lors de la mise hors service, ne pas abandonner la machine dans la nature, mais s'adresser à un centre de collecte.

Une grande partie des matériaux éliminés est recyclable ; tous les métaux (acier, aluminium, laiton) peuvent être remis à un ferrailleur. Pour plus d'informations contacter le centre de récupération des déchets de votre zone. L'élimination des dérivés de démolition de la machine devra se faire dans le respect de l'environnement, en évitant de polluer le sol, l'air et l'eau.

**Dans tous les cas, respecter les législations et règlements en vigueur en la matière.**

Lors de la démolition du souffleur, détruire également l'étiquette du marquage CE ainsi que le présent manuel.

## 9. ACCESSOIRES

### Crochet de remorquage (de série pour le modèle 13 H et en option pour le modèle 12.5 K H)

Nécessaire pour remorquer les accessoires. Pour fixer le crochet de remorquage à la machine il est indispensable d'enlever le sac de ramassage. Fixer le crochet de remorquage (Fig.22) à la plaque arrière, à l'aide des 2 vis (A) et des écrous.

#### ⚠ ATTENTION

- Fixer solidement le crochet de remorquage pour éviter que les vis ne se desserrent pendant le trajet.
- Ne pas couper l'herbe avec les accessoires de remorquage accrochés.
- Toujours démonter le crochet de remorquage avant de le mettre à la verticale.

⚠ **AVERTISSEMENT** : Ne pas couper l'herbe avec le crochet de remorquage monté ; ceci pourrait provoquer un colmatage rapide de la goulotte d'éjection.

### 9.1 ACCESSOIRES OPTIONNELS SUR DEMANDE

#### Accessoires de remorquage :

- 1) **Chariot de transport de matériaux (Fig.23)** : utile pour transporter des matériaux divers.
- 2) **Épandeur remorqué (Fig.24)** : utile pour épandre des engrais ou du sel antigel.

#### Règles de sécurité

Rappelez-vous que le chariot ou l'épandeur peuvent provoquer des lésions si utilisés d'une façon impropre ou si l'utilisateur ne réussit pas à comprendre comment les faire fonctionner correctement. Faire attention à tout moment en cours d'utilisation.

1. Lire le présent manuel et ceux des chariot / épandeur, avant le montage et l'utilisation.
2. Lire le manuel de la machine sur laquelle on accroche les accessoires de remorquage pour être renseignés sur le fonctionnement avant l'utilisation.
3. Il est absolument interdit de transporter des personnes ou des animaux sur les accessoires de remorquage. Ils ne sont pas prévus pour le transport de passagers.
4. Interdire aux enfants de jouer sur la machine ou les accessoires remorqués.
5. Interdire aux adultes d'intervenir sur la machine ou les accessoires sans une formation spécifique.
6. Avec la machine équipée avec les accessoires de remorquage, toujours commencer lentement et augmenter progressivement la vitesse, en l'adaptant toujours aux conditions d'utilisation.
7. Remorquer les accessoires à vitesse réduite sur les terrains accidentés, les collines ou les berges des torrents et fossés pour éviter le retournement ou la perte de contrôle. Ne jamais conduire trop près des torrents et fossés.
8. Les accessoires de remorquage peuvent entraîner des problèmes de stabilité pendant le ralentissement et l'arrêt du véhicule qui les remorque avec le risque d'être frappés par la charge ou l'accessoire si l'arrêt est trop brusque. Ne pas remplir au maximum de sa capacité de charge le chariot (50 kg) ou l'épandeur (29 litres) sans contrôler si le véhicule de remorquage et les conditions d'utilisation permettent le remorquage et l'arrêt dans la sécurité maximum.
9. Avant d'entraîner les accessoires en pente, lire les consignes d'utilisation sur les pentes de la machine page 42 du présent manuel. Ne pas utiliser les accessoires de remorquage sur des pentes très fortes.
10. Ne pas remorquer sur les routes, même pour traverser.
11. La vitesse de la machine en remorquage doit être inférieure à la vitesse maximum de la machine sans accessoires remorqués qui est de 8,6 km/h.
12. Suivre les instructions d'entretien et de lubrification des accessoires de remorquage décrites dans ce manuel pour un fonctionnement optimal en cours de travail.

#### Montage

Pour le montage voir les manuels correspondants du chariot et de l'épandeur.

## UTILISATION

Consulter également le manuel des accessoires de remorquage.

#### ⚠ ATTENTION

- Pour éviter toute lésion, avant de fixer ou décrocher un accessoire remorqué de la machine, contrôler que personne ne se trouve dans le voisinage. Même consigne en cours de travail.
- Les accessoires doivent être uniquement remorqués, jamais poussés.
- Ne pas dépasser la capacité de transport conseillée : les charges maximums sont de 50 kg pour le chariot et 29 litres pour l'épandeur.
- Pour une meilleure utilisation des accessoires remorqués, distribuer le poids de charge d'une façon uniforme sur le caisson du chariot ou sur la trémie de l'épandeur. Une charge excessive entraîne le risque de retournement.
- Pour fixer le chariot ou l'épandeur avec le crochet de remorquage, approcher la partie terminale du châssis des accessoires de remorquage du crochet de la machine, enfiler l'axe dans les deux orifices du support et bloquer avec la goupille.
- Faire quelques essais pour s'habituer à la conduite de la machine avec les accessoires de remorquage à vide. Evaluer correctement à quelle vitesse il est possible de travailler et les temps d'arrêt de la machine avec les accessoires accrochés. Considérer en outre que, avec le chariot ou l'épandeur à pleine charge accrochés, les conditions de travail sont bien plus difficiles.

#### Chariot

Pour décharger le matériau contenu dans le caisson du chariot, retirer la goupille et l'axe de fixation au châssis. En retirant l'axe, maintenir appuyée la manche du caisson pour éviter le retournement. Tirer la manche vers le haut pour effectuer le déchargement. **REMARQUE** : Le manche peut être extrait pour permettre de réduire l'effort de relevage. Après le vidage, pousser le manche vers le bas et bloquer le caisson en réinstallant l'axe et la goupille.

#### ⚠ ATTENTION

- Avant d'effectuer les opérations de vidage, toujours contrôler l'absence de personnes ou choses dans les abords du chariot.
- Pendant le travail, toujours se rappeler que l'empattement du chariot est plus grand que celui de la machine de 12 cm, 6 par côté. Dimensions : 112x85x28 cm.

#### Épandeur

Après avoir rempli la trémie du matériau à épandre, régler l'amplitude de l'espace à couvrir à l'aide du levier gradué en fonction des besoins. Il est fourni un filtre qui retiendra les éléments les plus gros qui ne doivent pas être répandus et une couverture plastique à utiliser par exemple lors de l'épandage de sel en cours de pluie ou de chute de neige, ou pour recouvrir les matériaux en poudre.

#### Entretien

- Avant ou après un long remisage, lubrifier l'axe du crochet de verrouillage du caisson, l'axe de blocage du crochet et la partie du châssis avec les 2 orifices de fixation au crochet de remorquage de la machine et l'axe correspondant avec de l'huile automobile.
- Graisser ou huiler les roulements des roues de façon périodique. Utiliser de la graisse pour roulements des roues ou de l'huile automobile.
- Contrôler régulièrement le serrage de tous les boulons.
- Toujours surveiller le gonflage des pneumatiques. Ne pas dépasser la pression maximum conseillée. Des pneumatiques mal gonflés (par exemple gonflage différent) peuvent être à l'origine de déséquilibres.

#### 3) Kit tablier

À utiliser à la place du sac quand l'herbe n'est pas ramassée. Après avoir déposé le sac de ramassage, fixer le tablier avec les 2 axes (D, Fig.13) et les goupilles (E).

## 10. CARACTÉRISTIQUES TECHNIQUES

Installation électrique	12 V
Batterie	17 Ah
Pneumatiques avant	11" x 4"-4
Pneumatiques arrière	15" x 6"-6
Pression gonflage avant	1,5 bar
Pression gonflage arrière	1,0 bar
Poids total à sec	192 kg
Diamètre interne de braquage	0,9 m
Hauteur de tonte	3÷8 cm
Largeur de coupe	72 cm
Capacité du sac	180 litres
Vitesse d'avance (à 3000 min <sup>-1</sup> ) :	
- en marche avant	0÷8,6 km/h
- en marche arrière	0÷3,2 km/h
Niveau de pression acoustique (LpA EN ISO 5395-1 - EN ISO 5395-3)	90,5 dB (A)
Incertitude	2,0 dB (A)
Niveau de pression acoustique mesurée (LwA 2000/14/CE - EN ISO 3744 - EN ISO 5395-1 - EN ISO 5395-3)	98,8 dB (A)
Incertitude	1,2 dB (A)
Niveau de pression acoustique garanti (LwA 2000/14/CE - EN ISO 3744 - EN ISO 5395-1 - EN ISO 5395-3)	100,0 dB (A)
Niveau de vibrations (EN ISO 5395-1 - EN ISO 5395-3) volant	3,0(sx)-3,4(dx) m/s <sup>2</sup>
Incertitude (EN 12096)	1,1 m/s <sup>2</sup>
Niveau de vibrations (EN ISO 5395-1 - EN ISO 5395-3) siège	0,47 m/s <sup>2</sup>
Incertitude (EN 12096)	0,23 m/s <sup>2</sup>
Dimensions	198x73x110 cm

### Légende schéma électrique fonctionnel (Fig.25)

Q0 =	Clé de contact :
- pos.0 =	machine éteinte (pos.OFF)
- pos.1 =	machine en mAR avec coupe (pos.R)
- pos.2 =	machine en mAV avec coupe (pos.1)
- pos.3 =	allumage (pos.ON)
Q1 =	Interrupteur de commande d'embrayage PdF (13 H)
Q1.1 =	voyant indication lame enclenchée 1,2 W (13 H)
H1 =	Témoin de signalisation d'erreurs (13 H)
S1 =	Micro tondeuse à l'arrêt et mAV (NF)
S2 =	micro ouverture panier (NF)
S3 =	micro siège (NO)
S4 =	micro frein de stationnement (NO)
S6 =	micro panier plein (NF)
S7 =	micro machine arrêtée et mAR (NF)
S.E. =	carte électronique
EF =	Embrayage PdF (13 H)
X.101.S =	Connecteur moteur
F1 =	Fusible général circuit électrique (5A)
F2 =	Fusible général moteur (15A)
F3 =	Fusible général alternateur (100 A)
X114 =	connecteur alimentation carte
K108 =	relais démarrage
K115.1 =	Relais arrêt moteur
K115.2 =	Relais autorisation au démarrage
X118 =	Connecteur embrayage PdF (13 H)
M120 =	démarrreur
MCI =	moteur combustion interne
G110 =	Batterie
A =	Arrêt moteur
B =	Alternateur

### Colore cavi

A = bleu	G = jaune	M = marron	S = rose
B = blanc	H = gris	N = noir	V = vert
C = orange	L = bleu	R = rouge	Z = violet



## 11. DÉCLARATION DE CONFORMITÉ

La soussignée **Emak spa via Fermi, 4 - 42011 Bagnolo in Piano (RE) ITALY** déclare sous sa propre responsabilité que la machine :

1. Genre : tondeuse ride-on
2. Marque Oleo-Mac, Type Mistral 72/13 H - Mistral 72/12.5 K H  
Marque Efco, Type Zephyr 72/13 H - Zephyr 72/12.5 K H
3. Identification de série 703 XXX 0001 ÷ 703 XXX 9999 est conforme aux prescriptions de la Directive / du Règlement et de leurs modifications ou intégrations:  
2006/42/CE - 2000/14/CE - 2014/30/EU - (EU) 2016/1628 - 2011/65/EU  
est conforme aux prescriptions des normes harmonisées :  
EN ISO 5395-3:2013/A1:2017/A2:2018 - EN ISO 5395-1:2013/A1:2018 - ISO 14982:1998  
Procédures d'évaluation de conformité effectuées :  
Annex VI n.5 - 2000/14/CE

Niveau de puissance acoustique mesuré : 98,8 dB (A)  
Niveau de puissance acoustique garanti : 100,0 dB (A)  
Normes et adresse de l'organisme notificateur :  
DPLF 64823 Gross-Umstadt - Germany - EC number is 0363  
Type de dispositif de tonte : lame rotative.  
Largeur de coupe : 72 cm  
Documentation technique déposée au siège administratif :  
Direction Technique

Fait à Bagnolo in Piano (RE) Italy - via Fermi, 4  
Date : 20/07/2019

Fausto Bellamico - Président

## 12. CERTIFICAT DE GARANTIE

Cette machine a été conçue et réalisée avec les techniques de production les plus modernes. Le fabricant garantit ses produits pendant une période de 24 mois à compter de la date d'achat, en cas d'usage privé ou d'activités de bricolage. En cas d'usage professionnel, la garantie est limitée à 12 mois.

### Conditions générales de garantie

- 1) La garantie devient effective à partir de la date d'achat. Le constructeur remplace gratuitement les pièces présentant des vices de matériau, d'usinage ou de fabrication par le biais de son réseau commercial et d'assistance. La garantie ne prive pas l'acheteur des droits qui lui sont octroyés par le code civil contre les conséquences ou les vices causés par la chose vendue.
- 2) Le personnel technique interviendra le plus rapidement possible, dans les délais concédés par les nécessités organisationnelles.
- 3) **Pour demander l'assistance sous garantie, il est nécessaire de présenter au personnel agréé le certificat de garantie ci-dessous portant le cachet du revendeur, dûment rempli et accompagné de la facture d'achat ou du ticket de caisse obligatoire reportant la date d'achat.**
- 4) La garantie s'annule en cas de :
  - d'absence manifeste d'entretien,
  - d'utilisation incorrecte ou de manipulation du produit,
  - d'utilisation de lubrifiants ou de carburants inadéquats,
  - d'utilisation de pièces détachées ou d'accessoires non originaux,
  - d'interventions effectuées par du personnel n'étant pas agréé.
- 5) Le constructeur exclut de la garantie les consommables et les pièces sujettes à usure de fonctionnement normale.
- 6) La garantie exclut les interventions de mise à jour et d'amélioration du produit.
- 7) La garantie ne couvre pas la mise au point ni les interventions d'entretien nécessaires pendant la période de validité de la garantie.
- 8) Les éventuels dommages subis pendant le transport doivent être immédiatement signalés au transporteur sous peine d'annulation de la garantie.
- 9) Les moteurs d'autres marques (Briggs & Stratton, Subaru, Honda, Kipor, Lombardini, Kohler, etc.) montés sur nos machines sont garantis par leurs constructeurs respectifs.
- 10) La garantie ne couvre pas les éventuels dommages, directs ou indirects, causés à des personnes ou des objets suite à des pannes de la machine ou à l'interruption forcée et prolongée de son utilisation.

MODELE

\_\_\_\_\_

N° de SERIE

\_\_\_\_\_

ACHETÉ PAR M.

\_\_\_\_\_

\_\_\_\_\_

\_\_\_\_\_

DATE

\_\_\_\_\_

CONCESSIONNAIRE

\_\_\_\_\_

 **Ne pas expédier ! Joindre uniquement à l'éventuelle demande de garantie technique.**



### 13. GUIDE AU RÉOLUTION DES PANNES

**⚠ ATTENTION : toujours arrêter l'outil et retirer la clé avant d'intervenir selon les indications du tableau ci-dessous, sauf indication contraire.**

Si le problème persiste après avoir vérifié toutes les causes possibles indiquées, contacter un Centre d'Assistance Agréé. En cas de problème non référencé dans ce tableau, contacter un Centre d'Assistance Agréé.

PROBLÈME	CAUSES POSSIBLES	REMÈDE
<b>1. Voyant éteint.</b> Clé sur MARCHE (1) et moteur arrêté.	a) batterie mal branchée b) batterie complètement déchargée c) fusible interrompu d) carte mouillée	Mettre la clé en position ARRÊT (OFF) et chercher les causes de la panne : a) vérifier les branchements b) recharger la batterie ou nettoyer les contacts c) remplacer le fusible (5A) (page 48) d) sécher à l'air
<b>2. Le démarreur ne tourne pas :</b> <b>2.1</b> Clé sur DÉMARRAGE (ON) et voyant allumé	a) batterie mal chargée b) fusible interrompu c) masse incertaine	a) recharger la batterie b) remplacer le fusible (100A) (page 48) c) vérifier les branchements
<b>2.2</b> Clé sur DÉMARRAGE (ON) et voyant clignotant	Manque la validation du démarrage	Vérifier que les conditions qui permettent le démarrage sont remplies (page 45)
<b>3. Le moteur ne démarre pas.</b> Clé sur DÉMARRAGE (ON)	a) mauvaise arrivée d'essence  b) défaut d'allumage	a) – vérifier le niveau du réservoir – ouvrir le robinet – vérifier le filtre à essence b) – vérifier la fixation de la pipette de bougie – vérifier la propreté et l'espacement correct des électrodes de la bougie
<b>4. Démarrage difficile ou fonctionnement irrégulier du moteur.</b> Clé sur MARCHE (1) ou TONTE EN MARCHE ARRIÈRE (R) et moteur en marche.	Problèmes de carburation	– nettoyer ou remplacer le filtre à air – vider le réservoir et mettre de l'essence fraîche – contrôler et remplacer éventuellement le filtre à essence – nettoyer la cuve du carburateur
<b>5. Baisse de rendement du moteur pendant la tonte.</b> Clé sur MARCHE (1) ou TONTE EN MARCHE ARRIÈRE (R) et moteur en marche.	Vitesse d'avancement élevée par rapport à la hauteur de coupe	Réduire la vitesse d'avancement et/ou relever le plateau de coupe
<b>6. Le moteur s'arrête et le voyant clignote.</b> Clé sur MARCHE (1) ou TONTE EN MARCHE ARRIÈRE (R) et moteur en marche.	Intervention des dispositifs de sécurité	Vérifier que les conditions qui permettent le démarrage sont remplies (page 45)
<b>7. Le moteur s'arrête et le voyant s'éteint.</b> Clé sur MARCHE (1) ou TONTE EN MARCHE ARRIÈRE (R) et moteur en marche.	a) batterie déchargée b) batterie mal branchée	Mettre la clé en position ARRÊT (OFF) et chercher les causes de la panne : a) recharger la batterie b) vérifier les branchements
<b>8. Le moteur s'arrête et le voyant reste allumé.</b> Clé sur MARCHE (1) ou TONTE EN MARCHE ARRIÈRE (R) et moteur en marche.	Problèmes au moteur	Contacteur un Centre d'Assistance Agréé
<b>9. En cas d'embrayage de la marche arrière durant la coupe, le moteur s'arrête</b>	Clé sur la position (1)	Mettre la clé sur la position (R)
<b>10. Tonte irrégulière et ramassage insuffisant.</b> Clé sur MARCHE (1) ou TONTE EN MARCHE ARRIÈRE (R) et moteur en marche.	a) plateau de tonte non parallèle au sol b) inefficience de la lame c) vitesse d'avancement élevée  d) régime moteur trop bas e) le plateau de coupe est plein d'herbe	a) contrôler la pression des pneumatiques b) contacter un Centre d'Assistance Agréé c) réduire la vitesse d'avancement et/ou relever le plateau de coupe d) contacter un Centre d'Assistance Agréé e) contrôler le canal d'expulsion de l'herbe
<b>11. La lame ne s'enclenche pas ou ne s'arrête pas à temps quand on la désenclenche.</b> Clé sur MARCHE (1) ou TONTE EN MARCHE ARRIÈRE (R) et moteur en marche.	Problèmes d'enclenchement de l'embrayage électromagnétique	Contacteur un Centre d'Assistance Agréé
<b>12. Avance irrégulière, mauvaise traction en montée et tendance au cabrage.</b> Clé sur MARCHE (1) ou TONTE EN MARCHE ARRIÈRE (R) et moteur en marche.	a) problèmes de tension de la courroie de transmission b) problèmes de transmission	Contacteur un Centre d'Assistance Agréé
<b>13. Vibration anormale pendant le fonctionnement.</b> Clé sur MARCHE (1) ou TONTE EN MARCHE ARRIÈRE (R) et moteur en marche.	a) la lame est déséquilibrée ou desserrée b) arbre de la lame désaxé c) fixations desserrées  d) goulotte d'éjection colmatée	a) contacter un Centre d'Assistance Agréé b) contacter un Centre d'Assistance Agréé c) vérifier et serrer toutes les vis de fixation du moteur et de la machine d) retirer le sac, vider la goulotte et nettoyer l'intérieur du plateau de coupe

**⚠ ATTENTION : Ne pas tenter d'effectuer des réparations sans les équipements et les connaissances techniques nécessaires. Chaque intervention mal effectuée comporte automatiquement la chute de la garantie et le déclin de toute responsabilité du constructeur. Remarque ! Toutes les indications concernant le témoin correspondent exclusivement aux modèles 13 H.**

## ÜBERSETZUNG DER ORIGINALANLEITUNGEN

### EINLEITUNG

Lesen Sie diese Anleitung vor Arbeitsbeginn aufmerksam durch, um mit dem Aufsitzmäher richtig umgehen zu können und Unfälle zu vermeiden. In dieser Betriebsanleitung finden Sie die Erklärung zur Funktionsweise der verschiedenen Bauteile und die Hinweise für die anfallenden Kontrollen und Wartungsarbeiten.

**HINWEIS:** Die in dieser Anleitung enthaltenen Beschreibungen und Abbildungen sind unverbindlich. Der Hersteller behält sich das Recht auf etwaige Änderungen vor, ohne jeweils eine Aktualisierung der vorliegenden Anleitung vorzunehmen.

Zusätzlich zu den Betriebs- und Wartungsvorschriften enthält diese Anleitung ebenfalls Informationen, auf die Sie besonders achten müssen. Diese Informationen sind durch nachstehende Symbole gekennzeichnet:

**ACHTUNG:** es besteht die Gefahr von Unfällen, ernsthaften bis lebensgefährlichen Verletzungen oder schweren Sachschäden.

**WARNUNG:** es besteht die Gefahr von Schäden an der Maschine oder an ihren Bauteilen.

#### ACHTUNG

#### GEFAHR VON GEHÖRSCHÄDEN

UNTER NORMALEN EINSATZBEDINGUNGEN DIESER MASCHINE KANN DER BEDIENER EINEM PERSÖNLICHEN UND TÄGLICHEN SCHALLDRUCKPEGEL VON MINDESTENS **85 dB (A)** AUSGESETZT SEIN

### INHALTSVERZEICHNIS

<b>1. SICHERHEITSVORSCHRIFTEN</b> (mit den Vorschriften für den sicheren Maschinenbetrieb)	<b>53</b>
<b>2. ERLÄUTERUNG DER SYMBOLE- UND SICHERHEITSHINWEISE</b> (erläutert die Vorgehensweise zur Identifizierung der Maschine und die Bedeutung der Symbole)	<b>54</b>
<b>3. HAUPTBESTANDTEILE</b> (erläutert die Anordnung der wichtigsten Maschinenbestandteile)	<b>54</b>
<b>4. MONTAGE</b> (erläutert die Vorgehensweise zum Auspacken der Maschine und zum Einbau der separat angelieferten Teile)	<b>54</b>
<b>5. BEDIENELEMENTE UND SCHALTVORRICHTUNGEN</b> (beschreibt die Anordnung und Funktion sämtlicher Bedienelemente)	<b>56</b>
<b>6. GEBRAUCHSVORSCHRIFTEN</b> (mit Anweisungen für einwandfreies und sicheres Arbeiten)	<b>56</b>
- <b>6.1</b> Vorbereitende Maßnahmen vor Arbeitsbeginn	<b>58</b>
- <b>6.2</b> Gebrauch der Maschine	<b>59</b>
- <b>6.3</b> Grasschnitt	<b>60</b>
- <b>6.4</b> Transport	<b>62</b>
<b>7. WARTUNG</b> (mit sämtlichen Informationen für die langfristige Effizienz der Maschine)	<b>62</b>
- <b>7.1</b> Sicherheitsempfehlungen	<b>63</b>
- <b>7.2</b> Zugang zu den mechanischen Baugruppen	<b>63</b>
- <b>7.3</b> Planmäßige Wartung	<b>63</b>
- <b>7.4</b> Eingriffe an der Maschine	<b>64</b>
<b>8. UMWELTSCHUTZ</b> (mit Tipps für den umweltgerechten Einsatz der Maschine)	<b>64</b>
<b>9. ZUBEHÖR</b> (Auflistung des für besondere Arbeitsanforderungen verfügbaren Zubehörs)	<b>64</b>
- <b>9.1</b> Sonderzubehör	<b>65</b>
<b>10. TECHNISCHE DATEN</b> (Übersicht der wichtigsten Maschineneigenschaften)	<b>66</b>
<b>11. KONFORMITÄTSERKLÄRUNG</b>	<b>67</b>
<b>12. GARANTIESCHEIN</b> (Übersicht der Garantiebedingungen)	<b>67</b>
<b>13. STÖRUNGSSUCHE</b> (Schnelle Lösungsvorschläge bei etwaigen Betriebsstörungen)	<b>68</b>

## 1. SICHERHEITSVORSCHRIFTEN

### ⚠ ACHTUNG

- Bei richtigem Einsatz ist der Aufsitzmäher ein äußerst schnelles, praktisches und leistungsfähiges Gerät, bei unsachgemäßem oder unvorsichtigem Gebrauch kann er jedoch eine Gefahr darstellen. Damit Sie stets bequem und sicher arbeiten können, sollten Sie unbedingt die nachstehenden und in dieser Anleitung enthaltenen Sicherheitsvorschriften beachten.
- Vibrationen infolge längeren Gebrauchs von durch Verbrennungsmotoren betriebenen Geräten können bei Personen mit Kreislaufstörungen Schäden an Blutgefäßen sowie an den Nervensträngen von Fingern, Händen und Armgelenken oder Schwellungen verursachen. Der längere Gebrauch bei niedriger Temperatur ist mit Schäden an Blutgefäßen bei ansonsten gesunden Personen verbunden. Sollten Sie Symptome wie Unempfindlichkeit, Schmerzen, Schwäche, Änderungen von Farbe sowie Konsistenz der Haut oder Gefühlsverlust in Fingern, Hände bzw. Armgelenken bemerken, unterbrechen Sie sofort die Arbeit und holen Sie ärztlichen Rat ein.
- Das Zündsystem Ihres Geräts erzeugt ein elektromagnetisches Feld geringer Stärke. Dieses Feld kann unter Umständen Herzschrittmacher beeinflussen. Um die Gefahr ernster oder gar lebensgefährlicher Unfälle zu verringern, sollten Personen mit Herzschrittmachern vor der Benutzung dieser Maschine ihren Arzt und den Hersteller des Herzschrittmachers zu Rate ziehen.

⚠ **ACHTUNG:** Nationale Verordnungen können den Einsatz der Maschine einschränken.

- 1) Lesen Sie diese Anleitung vor der Arbeit mit der Gerät sorgfältig durch, um alle Sicherheitsvorschriften, Vorsichtsmaßnahmen und Anweisungen verstehen und befolgen zu können.
- 2) Halten Sie die Betriebsanleitung stets griffbereit. Fordern Sie bei Verlust der Betriebsanleitung eine Kopie derselben an.
- 3) Der Aufsitzmäher darf nur von erwachsenen Personen bedient werden, die die Sicherheitsvorschriften, die Vorsichtsmaßregeln und die in dieser Anleitung enthaltenen Anweisungen verstehen und befolgen können. Minderjährigen ist die Benutzung des Aufsitzmähers unter keinen Umständen gestattet.
- 4) Den Aufsitzmäher nicht bei körperlicher Müdigkeit, Krankheit, Stress oder unter Einwirkung von Alkohol, Rauschgift oder Medikamenten bedienen oder einsetzen. Gute körperliche Verfassung und Aufmerksamkeit sind geboten. Die Arbeit mit der Maschine ist anstrengend; bei Erkrankungen, deren Zustand sich durch schwere körperliche Arbeit verschlimmern könnte, ist vor dem Gebrauch der Maschine unbedingt ärztlicher Rat einzuholen. Vor allem vor den Pausen und gegen Ende der Arbeitsschicht aufpassen.
- 5) Kinder, Umstehende und Tiere in einem Mindestabstand von 15 m vom Arbeitsbereich entfernt halten. Anderen Personen oder Tieren das Annähern an den Aufsitzmäher beim Start oder Einsatz desselben verbieten.
- 6) Bei der Arbeit mit dem Aufsitzmäher stets zugelassene Sicherheits-/Schutzkleidung tragen. Benutzen Sie keine Kleider, Schals, Krawatten oder Schmuckstücke, die sich im Gestrüpp verfangen könnten. Binden Sie langes Haar zusammen und schützen Sie es (zum Beispiel mit einem Schal, einer Mütze, einem Helm usw.). **Benutzen Sie den Aufsitzmäher niemals barfuß; ziehen Sie Sicherheitsschuhe mit rutschfester Sohle an. Sorgen Sie für einen angemessenen Gehörschutz: zum Beispiel Kopfhörer oder Ohrstöpsel.**
- 7) Die Bedienung des Aufsitzmähers ausschließlich den Personen gestatten, die die vorliegende Betriebs- und Wartungsanleitung gelesen haben und die in angemessener Weise in den sicheren und sachgerechten Einsatz der Maschine eingewiesen worden sind. Händigen Sie in diesem Fall vor Beginn der Arbeit ebenso die

Betriebsanleitung aus.

- 8) Überprüfen Sie die Maschine täglich auf die einwandfreie Funktion der Sicherheits- und anderen Vorrichtungen.
- 9) Beschädigte, umgerüstete oder unsachgemäß reparierte/montierte Maschinen unter keinen Umständen einsetzen. Die Sicherheitsvorrichtungen auf keinen Fall abnehmen, beschädigen bzw. unwirksam machen. Beschädigte, defekte oder untaugliche Schneidwerkzeuge bzw. Sicherheitsvorrichtungen umgehend ersetzen.
- 10) Arbeiten Sie nach Plan. Beginnen Sie mit dem Mähen erst dann, wenn sich auf der Fläche weder Personen noch Gegenstände befinden.
- 11) Alle Eingriffe an der Maschine, die von den in vorliegender Anleitung beschriebenen abweichen, dürfen ausschließlich von Fachpersonal durchgeführt werden.
- 12) Der Aufsitzmäher ist ausschließlich für den Grasschnitt bestimmt. Von anderem Schneidgut wird abgeraten. Jede andere, nicht in dieser Anleitung ausgewiesene Verwendung kann Schäden an der Maschine verursachen und Personen sowie Sachen ernsthaft gefährden.
- 13) Sie dürfen nur Werkzeuge bzw. Zubehör lt. Herstellerspezifikationen an die Maschine anschließen.
- 14) Benutzen Sie die Maschine niemals ohne das Schutzgehäuse der Drehwerkzeuge.
- 15) Sorgen Sie dafür, dass alle Etiketten/Aufkleber mit den Gefahren- und Sicherheitszeichen in perfektem Zustand bleiben. Ersetzen Sie sofort ggf. beschädigte oder unkenntlich gewordene Etiketten/Aufkleber.
- 16) Verwenden Sie die Maschine ausschließlich für den in der Anleitung angegebenen Zweck (siehe **Verbotene Verwendungen** auf S.57).
- 17) Der Bediener ist dafür verantwortlich, die potenziellen Gefahren bei der Arbeit mit der Maschine abzuwägen und in diesem Sinne, besonders in Hanglage und auf unwegsamem, rutschigem oder lockerem Gelände, sämtliche Vorkehrungen zur Gewährleistung der eigenen Sicherheit zu treffen.
- 18) Betreiben Sie die Maschine in Hanglage mit besonderer Vorsicht und arbeiten Sie hangaufwärts oder -abwärts, niemals in Querrichtung. Verwenden Sie den Aufsitzmäher nicht auf Böden mit einem Gefälle über 10° (17 %).
- 19) Der Besitzer bzw. Bediener ist in jedem Fall für die Unfälle oder Risiken gegenüber Dritten oder deren Besitz verantwortlich.
- 20) Beim Einsatz auf abschüssigem Gelände muss der Bediener darauf achten, dass sich niemand in einem Umkreis von 20 Metern zur Maschine aufhält.
- 21) Die Maschine kann mit verschiedenem Zubehör ausgerüstet werden. Der Besitzer ist dafür verantwortlich, die Zulassung von Arbeitsgeräten oder Zubehör nach den einschlägigen europäischen Sicherheitsvorschriften nachzuweisen. Der Einsatz nicht zugelassenen Zubehörs kann Ihre Sicherheit gefährden.
- 22) Bleiben Sie bei der Arbeit stets konzentriert und lassen Sie sich nicht ablenken.

#### **⚠ ACHTUNG**

- **Verwenden Sie niemals eine Maschine mit fehlerhaften Sicherheitsfunktionen. Die Sicherheitsfunktionen sind aufgrund der in diesem Abschnitt geschilderten Anleitungen einer regelmäßigen Kontrolle und Instandhaltung zu unterziehen. Sollte die Maschine diese Kontrollen nicht bestehen, wenden Sie sich bitte an ein autorisiertes Servicezentrum für die erforderliche Reparatur.**
- **Jeder nicht ausdrücklich in der Anleitung vorgesehene Einsatz der Maschine gilt als bestimmungsfremde Verwendung und stellt als solche eine Gefahr für Personen und Sachen dar.**

## **2. ERKLÄRUNG DER SYMBOLE UND SICHERHEITSHINWEISE (Abb.1-2)**

- 1.1) Lesen Sie die Betriebs- und Wartungsanleitung vor Anwendung dieser Maschine.
- 1.2) **Achtung** - Vor jedem Wartungs- oder Reparatureingriff sollten Sie den Schlüssel abziehen und die Anweisungen lesen.
- 1.3) **Achtung! Gefahr des Auswurfs von Gegenständen** - Arbeiten Sie auf keinen Fall ohne montierten Steinschutz bzw. Fangsack.
- 1.4) **Achtung! Gefahr des Auswurfs von Gegenständen** - Halten Sie Personen fern.
- 1.5) **Achtung! Gefahr des Kippens der Maschine** - Verwenden Sie diese Maschine nicht an Gefällen über 10°.
- 1.6) **Achtung! Gefahr von Körperverletzungen** - Stellen Sie sicher, dass sich Personen bei laufendem Motor in gebührendem Abstand von der Maschine aufhalten.
- 1.7) **Achtung! Gefahr von Körperverletzungen** - Drehende Messer; führen Sie weder Hände noch Füße in die Messeraufnahme ein.
- 1.8) **Achtung! Gefahr von Verletzungen durch Einzug der Riemen** - Betreiben Sie die Maschine niemals ohne montierte Schutzeinrichtungen. Halten Sie sich von den Riemen fern.

Die Kennschilder unter dem Sitz enthalten die wesentlichen Daten jeder Maschine:

- 2.1) Maschinentyp: **AUFSITZMÄHER**
- 2.2) Technische Daten
- 2.3) Marke und Maschinenmodell
- 2.4) Garantierter Schallleistungspegel
- 2.5) CE-Konformitätszeichen
- 2.6) Seriennummer
- 2.7) Baujahr

## **3. HAUPTBESTANDTEILE (Abb.4)**

1. Gas-/Starterhebel
2. Zündschloss
3. Anzeige-Led für Störungen oder Warnhinweise
4. Taste für Messereinschaltung
5. Hebel für Schnitthöhenverstellung
6. Fahrpedal für Rückwärtsfahrt
7. Fahrpedal für Vorwärtsfahrt
8. Feststellbremshebel
9. Zugangsklappe für elektrische Anlage und Batterie
10. Kraftstofftankverschluss
11. Karoseriesperre
12. Schneidmesser
13. Grasauswurfkanal
14. Fangsack
15. Hebel für Sackentleerung
16. Griffe für Abnahme und Einbau des Fangsacks
17. Deflektor für seitlichen Auswurf
18. Etiketten für Gebots- und Sicherheitshinweise
19. Produktschild und Seriennummer

## **4. MONTAGE**

Die Maschine wird aus Transportgründen ohne Motoröl- und Kraftstofffüllung geliefert. Vor Anlassen des Motors sollten Sie die daher Öl und Kraftstoff nach den Vorschriften in der Betriebsanleitung des Motors einfüllen.

- ⚠ ACHTUNG: Wählen Sie zum Auspacken und der abschließenden Montage eine ebene und solide Fläche mit ausreichendem Freiraum für die Handhabung der Maschine und der Verpackung und benutzen Sie stets geeignetes Werkzeug.**

### **Auspacken**

Nehmen Sie beim Auspacken die einzelnen Teile und Ausrüstungen auf und achten Sie darauf, den Schneidmesser während des Abladens der Maschine von der Palette nicht zu beschädigen. Inhalt der Standardverpackung:

- Maschine selbst
- Lenkrad
- Sitz

- Bestandteile des Fangsacks
- Bausatz für seitlichen Auswurf (Nur für Modell 13 H)
- Mulch-Kit (Nur für Modell 13 H)
- Beutel mit Betriebsanleitung, Dokumenten und Schraubteilen; ebenfalls 2 Zündschlüssel und Sperrstift des Lenkrads.

Die Verpackung ist nach den einschlägigen Verordnungen zu entsorgen.

### Batterie

Es handelt sich um eine versiegelte FAAM L12-17 Batterie mit 12 V Nennspannung und Regelventilen. **Die Batterie ist vollkommen wartungsfrei**, d.h. der Flüssigkeitsstand braucht weder kontrolliert noch aufgefüllt zu werden.

### Batterieladegerät

**⚠ ACHTUNG: Das Batterieladegerät muss mit Gleichspannung arbeiten und mit dem Batterietyp kompatibel sein. Verwenden Sie niemals Schnell-Ladegeräte.**

**⚠ ACHTUNG: Achten Sie auf die Warnzeichen am Batterieladegerät.**

Das Batterieladegerät darf ausschließlich mit 12 V Batterien verwendet und an eine funktionstüchtige sowie sichere Steckdose mit Spannung und Frequenz gemäß Angaben auf dem Schild des Ladegeräts angeschlossen werden.

Das Ladegerät beinhaltet "Krokodil-Klemmen" für den fliegenden Anschluss an die Batterie. Achten Sie beim Anschluss der Klemmen auf die richtige Polung:

Rotes Kabel = Pluspol (+)

Schwarzes Kabel = Minuspol (-)

**⚠ ACHTUNG: Falls Sie die Batterie nicht von der Maschine abnehmen sollten, drehen Sie den Schlüssel auf STOPP (AUS).**

**Schließen Sie zuerst das Ladegerät an die Steckdose an, dann die "Krokodil-Klemmen" an die Batteriepole.**

Beim Trennen des Ladegeräts sollten Sie zum Schutz vor unbeabsichtigten Kurzschlüssen zuerst die schwarze Klemme (Minuspol) (-) abstecken.

Lassen Sie ein vom Stromnetz getrenntes Ladegerät nicht an der Batterie angeschlossen, um eine Entladung derselben zu vermeiden.

**⚠ ACHTUNG: Eine Verpolung könnte das Ladegerät bzw. die Batterie beschädigen. Die Verwendung von Nichtoriginal-Zubehör oder -Kabeln kann auch bei gleicher Kabelfarbe eine Verpolung verursachen.**

Während des Ladevorgangs und noch eine Stunde danach setzt die Batterie explosive und gesundheitsschädliche Gase frei.

**⚠ ACHTUNG: Laden Sie die Batterie in ausreichend belüfteter Umgebung. RAUCHEN SOWIE FUNKEN UND OFFENE FLAMMEN VERBOTEN.**

### Anschluss der Batterie (Abb.3)

Ziehen Sie die Abdeckung (C) gemäß Abbildung ab.

Schließen Sie das rote Kabel (A) an den Pluspol (+) und das schwarze Kabel (B) an den Minuspol (-) lt. Abbildung anhand der mitgelieferten Schrauben, Muttern und Unterlegscheiben an. Rasten Sie die Abdeckung erst in die zwei Aufnahmen (D) und dann in die Aufnahmen (F) ein.

### Laden Sie die Batterie nach folgenden Anweisungen auf:

Ladespannung: 14,40 ÷ 14,70 V

Max. Anfangsstrom: 2,0 ÷ 4,0 A

Ladedauer: 12 ÷ 24 Stunden.

Warten Sie mindestens 4 Stunden vor Verwendung der geladenen Batterie.

Laden Sie eine entladene Batterie schnellstmöglich wieder auf.

### Laden der Batterie unter kritischen Bedingungen

Eine Batterie mit Tiefentladung oder nach längerer Entladung (>15 Tage) sollten Sie vorerst bei konstantem Strom von 0,5 ÷ 1,0 A für mindestens 10 ÷ 12 Stunden laden und anschließend mit dem normalen Ladevorgang fortsetzen (siehe vorstehende Angaben).

### ⚠ ACHTUNG – KURZSCHLUSSGEFAHR:

**Schließen Sie den Minus- und Pluspol der Batterie mit einem Kabel niemals direkt miteinander oder an andere Metallgegenstände an. Legen Sie kein Werkzeug auf die Batterieaufnahme. Verwenden Sie ausschließlich Werkzeug (Schraubendreher oder Zange) mit isoliertem Griff.**

**⚠ WARNUNG:** Bei nicht ausreichend geladener Batterie erfolgt keine Aktivierung der elektronischen Maschinenkarte.

### ⚠ ACHTUNG

- Versuchen Sie auf keinen Fall, die Batterie und das Ladegerät auszubauen, instanzzusetzen oder zu manipulieren.
- **Batteriesäure ist gesundheitsschädlich. Bei Kontakt der Batteriesäure mit der Haut bzw. Bekleidung waschen Sie sofort mit viel Wasser. Bei Kontakt der Batteriesäure mit den Augen spülen Sie sofort mit reichlich Wasser und konsultieren Sie einen Arzt.**
- **Bewahren Sie die Batterie außerhalb der Reichweite von Kindern auf.**
- **Lagern Sie die Batterie nicht in geschlossenen Behältern. Sorgen Sie bei Lagerung in geschlossenen Räumen für eine ausreichende Belüftung. Das Austreten von Gasen kann Explosionen, Brände sowie Sach- und Personenschäden verursachen.**

### Entsorgung

Batterie und Ladegerät dürfen nicht als normaler Haushaltsmüll entsorgt, sondern müssen dem Händler zurückgegeben oder einer Wertstoffstelle zugeführt werden.

### Einbau des Lenkrads (Abb.5)

Stellen Sie die Maschine mit in Geradeausfahrt ausgerichteten Vorderrädern auf eine ebene Fläche. Schieben Sie das Lenkrad (A) auf den vorstehenden Spindelstummel (B) und richten Sie die Speichen zum Sitz aus. Fluchten Sie die Bohrung der Lenkradnabe mit der der Spindel aus und führen Sie den mitgelieferten Stift (C) ein. Schlagen Sie den Stift mit einem Hammer soweit ein, bis er vollkommen aus der Gegenseite heraustritt.

**⚠ WARNUNG: Um Beschädigungen am Lenkrad durch die Hammerschläge zu vermeiden, verwenden Sie zum endgültigen Einschieben des Stifts einen Treiber bzw. Schraubendreher geeigneten Durchmessers.**

### Einbau des Sitzes (Abb.6)

Mit einem Schraubenzieher einen der zwei Seegerringe (A, Abb. 6) entfernen und den Stift (B) herausziehen. Anschließend den Sitz (C) mit dem Stift (B) befestigen und den Seegerring (A) wieder einlegen. Verbinden Sie den Stecker (E) des Stromkabels und führen Sie diesen in die Feder (F) ein.

**⚠ WARNUNG:** Bei fehlendem Steckeranschluss (E) liegt keine Startfreigabe der Maschine vor.

### Einbau des Grasfangsacks (Abb.7)

Montieren Sie zuerst den Rahmen, indem Sie den oberen Teil (A) anhand der 2 Schrauben (D), der 2 Muttern (E) und der 2



Unterlegscheiben (F) im Lieferumfang der Maschine in der dargestellten Reihenfolge an den unteren Teil (B) und an die Verstärkung (C) befestigen.

Befestigen Sie die 2 Querstreben (G) mit den 4 Stiften (H) am Rahmen und sichern Sie dann mit den 4 Splinten (L).

Setzen Sie den zusammengebauten Rahmen in das Netz mit Boden (M) ein und achten Sie auf die vorschriftsmäßige Anordnung am umlaufenden Außenrand. Hebeln Sie sämtliche Kunststoffprofile mithilfe eines Schraubendrehers in die Rahmenrohre ein.

**Nur für Modell 13 H:** Montieren Sie die 2 Griffe (N) mit den 4 Schrauben (Q), den 4 Muttern (E) und den 4 Unterlegscheiben (F) in der dargestellten Reihenfolge an die Abdeckung (P).

Schließen Sie die Montage der Abdeckung mit den 2 vorderen Schrauben (R), den 2 hinteren Schrauben (R) und den 4 Muttern (T) ab.

Bringen Sie als letztes den Knopf (V) am Grasauswurfrohr (Z) an und sichern Sie dieses mit dem Stift (H) und dem Splint (L) in seiner Aufnahme.

## 5. BEDIENELEMENTE UND SCHALTVORRICHTUNGEN (Abb. 10)

### A) Lenkrad

Steuert den Lenkeinschlag der Vorderräder.

### B) Gas-/Starterhebel

Regelt die Motordrehzahl. Die Schaltstellungen sind auf einem Schild mit folgenden Symbolen angegeben:

 Stellung STARTER für den Kaltstart

 Stellung LANGSAM entspricht der Mindestdrehzahl

 Stellung SCHNELL entspricht der Höchstdrehzahl.

Wählen Sie beim Fahren eine Stellung zwischen LANGSAM und SCHNELL; beim Mähen sollten Sie den Hebel auf SCHNELL stellen.

### C) Feststellbremshebel

Betätigen Sie diesen Hebel immer vor dem Absteigen und verhindern Sie damit, dass sich die geparkte Maschine in Bewegung setzt.

Zum Betätigen der Feststellbremse ziehen Sie den Hebel zu sich (Position A) und dann nach links. Zum Lösen der Bremse bewegen Sie den Hebel nach rechts (Position B).

### D) Zündschloss

Die vier Schaltstellungen des Zündschlosses entsprechen:

**OFF** Position STOPP: sämtliche Systeme sind ausgeschaltet

**R** Position MÄHEN IM RÜCKWÄRTSGANG: sämtliche Systeme werden eingeschaltet und der Schnitvorgang im Rückwärtsgang ist freigegeben

**1** Position FAHRT: sämtliche Systeme werden eingeschaltet

**ON** Position START: der Anlasser wird aktiviert. Beim Loslassen des Schlüssels von dieser Position erfolgt automatisch die Rückführung auf die Position (1) FAHRT.

### E) Kontrollleuchte und Anzeigen (nur in den damit ausgerüsteten Modellen)

Diese Kontrollleuchte leuchtet bei Zündschlüssel auf Position (1) FAHRT auf und bleibt während des gesamten Betriebs eingeschaltet. Das Blinken der Kontrollleuchte weist auf den **Ausfall eines Freigabesignals** für den Motorbetrieb hin. Der Motor stoppt bei:

**Alarm 1 (1mal Blinken)** - Anheben des Fangsacks und Abnehmen des Steinschutzes mit eingeschaltetem Messer.

**Alarm 2 (2mal Blinken)** - Bediener verlässt den Sitz, betätigt aber weiterhin eines der Fahrpedale.

**Alarm 3 (3mal Blinken)** - Bediener verlässt den Sitz, betätigt zwar keines der Fahrpedale, zieht jedoch nicht die Feststellbremse an.

**Alarm 4 (4mal Blinken)** - Ziehen der Feststellbremse ohne Ausschalten des Messers.

**Alarm 5 (5mal Blinken)** - Betätigung des Fahrpedals für die Rückwärtsfahrt, ohne den Schlüssel bei eingeschaltetem Messer auf R (Mähen im Rückwärtsgang) zu stellen.

**Alarm 6 (6mal Blinken)** - Die Betätigung der Fahrpedale bei angezogener Handbremse.

Der Zustand voller Fangsack wird bei eingeschaltetem Messer durch einen Dauerton gemeldet.

Anlassbedingungen der Maschine:

1) Fahrpedale (vor- bzw. rückwärts) nicht betätigt.

2) Bedienelement für Messereinschaltung nicht betätigt (Position STOP).

3) Bediener auf Maschinsitz bzw. Feststellbremse gezogen.

Sollte eine dieser Bedingungen nicht erfüllt sein, liegt kein Freigabesignal für das Anlassen vor und die Kontrollleuchte blinkt.

### F) Einschalttaste für Messerbremse

Diese Taste verfügt über zwei an einem Schild ausgewiesene

Schaltstellungen: Stellung **STOP** = Messer ausgeschaltet

Stellung **START** = Messer eingeschaltet

Falls Sie das Messer ohne die vorgesehenen Sicherheitsbedingungen einzuschalten versuchen, wird der Motor abgestellt. Bei Ausschalten des Messers (Pos. STOP) wird gleichzeitig eine Bremse betätigt, mit der die Messerdrehung in fünf Sekunden ausläuft.

### G) Hebel für Schnitthöhenverstellung

Die 7 Stellungen dieses Hebels sind mit 1 bis 7 auf dem entsprechenden Schild angegeben und entsprechen ebenso vielen Schnitthöhen im Bereich zwischen 30 und 80 mm. Bewegen Sie den Hebel zum Schalten seitlich und rasten Sie ihn dann in eine der sieben Markierungen ein.

**⚠ ACHTUNG:** Belassen Sie den Hebel nicht auf einer Stellung zwischen zwei Markierungen. Gefahr der unvermittelten Bewegung des Mähdecks.

### H) Fahrpedale

Mit dem Gashebel (B) können Sie die Drehzahl des Motors verstellen; die Drehzahl wird bei Schalten des Hebels in Richtung SCHNELL schrittweise erhöht, in Richtung LANGSAM dagegen verringert.

Die zwei Fahrpedale dienen zur Einstellung der Maschinengeschwindigkeit sowohl bei Vorwärts- (H1) als auch bei Rückwärtsfahrt (H2) auch in Abhängigkeit von der Stellung des Gashebels.

**⚠ ACHTUNG:** Das Schalten von Vorwärts- auf Rückwärtsfahrt hat bei stehender Maschine zu erfolgen.

### L) Hebel zur Entsperrung des hydrostatischen Getriebes

Dieser Hebel befindet sich neben dem linken Hinterrad und beinhaltet zwei durch ein Schild gekennzeichnete Stellungen:

**Position A:** Getriebe eingerückt, für sämtliche Einsatzbedingungen beim Fahren sowie Mähen

**Position B:** Getriebe ausgerückt, zum Verfahren der Maschine bei abgestelltem Motor.

**⚠ WARNUNG:** Um Schäden am Getriebeaggregat zu vermeiden, sollte das Sperren / Entsperrn des Hebels ausschließlich bei abgestelltem Motor und angezogener Feststellbremse vorgenommen werden.

## 6. GEBRAUCHSVORSCHRIFTEN

### Verbotene Verwendungen

**⚠ ACHTUNG:** Verwenden Sie die Maschine nur zum Grasschnitt in Gärten oder Parks. Jede andere Verwendung gilt als verboten und hat zusätzlich zum Garantieverfall ebenfalls den Haftungsausschluss des Herstellers zur Folge, so dass der Benutzer für Sachschäden sowie für Schäden an der eigenen Person bzw. an Dritten aufkommt.



Als **verbotene Verwendungen** gelten darüber hinaus:

- Schneiden oder Zerkleinern von Ästen oder anderem härterem Schnittgut als Gras.
  - Saugen oder Aufnehmen vom Boden von festem, staubhaltigem Material, Abfällen jeder Art, Laub, Sand oder Kies.
  - Planieren von Erhöhungen oder Unebenheiten des Bodens; das Messer darf niemals mit dem Boden in Berührung kommen.
  - Anbau am Abtrieb der Maschine von Werkzeugen bzw. Geräten entgegen der Herstellerspezifikation.
  - Betätigung des Messers auf nicht mit Gras bewachsenen Flächen.
  - Beförderung auf der Maschine oder einem Anhänger von Personen, Kindern oder Tieren.
  - Verwendung der Maschine:
    - 1) für die Fahrt auf nassen oder rutschigen Bereichen bzw. an Hängen
    - 2) auf Oberflächen mit Löchern, Gräben, Stufen oder Leitern
    - 3) auf Grundstücken mit plötzlichem Gefällewechsel, unsichtbaren Hindernissen, scharfen Kanten, bodenseitig verlaufenden Metallnetzen.
- Überprüfen Sie ebenfalls die Festigkeit des Bodens, insbesondere das Vorliegen von nachgiebigen Flächen (z.B. frisch bearbeiteter Boden, Pflügen und Wasserlachen), auf denen die Räder plötzlich einsinken und somit die Stabilität der Maschine beeinträchtigen können.
- Abschleppen oder Anchieben von Ladungen ohne die entsprechende Anhängerkupplung.

**⚠ ACHTUNG: Die Maschine kann zum Abschleppen von Zubehör mit geringem Gewicht verwendet werden (siehe Kapitel Zubehör). Verwenden Sie die Maschine nicht zum Abschleppen von Gegenständen oder Zubehör entgegen der Herstellerspezifikation; der gezogene Gegenstand könnte kippen und somit den Bediener sowie Sachgüter gefährden. Abgeschleppte Gegenstände beeinflussen das Gleichgewicht der Maschine, die bei besonderen Steigungen oder Gefällen kippen könnte; beim Bremsen würde ein ungebremster Anhänger gegen die Maschine prallen und dadurch gefährliche Bewegungen derselben einleiten. Geben Sie speziell beim Abschleppen des Zubehörs auf harten Böden acht.**

#### Vorsichtsmaßnahmen zum Einsatz der Maschine

**⚠ ACHTUNG: Sie dürfen die Sicherheitsvorrichtungen der Maschine auf keinen Fall manipulieren oder abnehmen. DER ANWENDER HAFTET STETS FÜR DIE DRITTEN ZUGEFÜGTEN SCHÄDEN.**

Vor Verwendung der Maschine:

- Lesen Sie die allgemeinen Sicherheitsvorschriften besonders im Hinblick auf das Fahren und Mähen in Hanglage durch
- Lesen Sie die Betriebsanweisungen aufmerksam durch, machen Sie sich mit den Bedienelementen und mit der Vorgehensweise zum prompten Stopp von Messer und Maschine vertraut.

#### **⚠ ACHTUNG**

- **Bei Auftreten von Situationen, in denen Sie nicht sicher sind, wie Sie sich verhalten sollen, ziehen Sie einen Fachmann zu Rate. Wenden Sie sich an den Fachhändler oder an das autorisierte Servicezentrum. Führen Sie keine Eingriffe aus, die über Ihren Kenntnisstand hinausgehen.**
- **Benutzen Sie die Maschine nicht, sofern Sie im Falle eines Unfalls keine Hilfe anfordern können.**
- **Versuchen Sie auf keinen Fall, das Schnittgut bei laufendem Motor oder drehendem Schneidwerk zu entfernen, um ernsthafte Verletzungen zu vermeiden.**
- **Es besteht die Möglichkeit, dass sich Äste oder Gestrüpp zwischen den Fahrpedalen verfangen. Stellen Sie den Motor ab, bevor Sie die Verstopfungen beseitigen.**
- **Lassen Sie die Maschine niemals bei laufendem Motor oder steckendem Zündschlüssel unbeaufsichtigt. Halten**

**Sie stets das Messer an, ziehen Sie die Feststellbremse, stellen Sie den Motor ab und ziehen Sie den Zündschlüssel heraus. Stoppen Sie den Motor und ziehen Sie den Zündschlüssel immer dann ab, wenn Sie sich von der Maschine entfernen, bevor Sie tanken oder Wartungs- sowie Reinigungseingriffe ausführen.**

- **Der Aufsitzmäher ist ausschließlich für den Grasschnitt bestimmt. Von anderem Schneidgut wird abgeraten. Jede andere, nicht in dieser Anleitung ausgewiesene Verwendung kann Schäden an der Maschine verursachen und Personen sowie Sachen ernsthaft gefährden.**
- **Überprüfen Sie regelmäßig den Zustand und Fülldruck der Reifen; Reifen in schlechtem Zustand oder nicht auf richtigem Fülldruck können die Stabilität der Maschine beeinträchtigen und zu einem ungleichförmigen Schnittergebnis führen.**
- **Die Maschine ist nicht für den Verkehr auf oder das Befahren von öffentlichen Straßen zugelassen.**
- **Verwenden Sie die Maschine niemals zum Abschleppen oder Anchieben anderer Gegenstände.**
- **Nur für Modell 13 H: Öffnen Sie unter keinen Umständen die seitliche Klappe des Schneidtellere bei laufendem Motor; der Einbau des seitlichen Grasauswurfs hat ausschließlich bei abgestelltem Motor zu erfolgen.**

- Verwenden Sie die Maschine nur bei Tag oder ausreichender künstlicher Beleuchtung; halten Sie mit der Maschine genügend Abstand zu Löchern oder anderen Bodenunebenheiten ein.
- Führen Sie Richtungswechsel besonders in Hanglage äußerst vorsichtig aus.
- Führen Sie Hände oder Füße nicht in bzw. unter Drehteile ein.
- Heben oder befördern Sie die Maschine niemals bei laufendem Motor.
- Drosseln Sie die Motordrehzahl vor dem Abstellen.
- Halten Sie die Maschine sofort an, falls sie gegen Fremdkörper stößt. Überprüfen Sie den Aufsitzmäher und reparieren Sie ggf. beschädigte Teile.
- Kontrollieren Sie vor dem Motorstart, ob das Schneidwerk ggf. mit Gegenständen in Berührung steht.
- Halten Sie Lenkrad, Hebel und Pedale stets sauber, trocken und frei von Öl bzw. Kraftstoff.
- Achten Sie auf etwaige Hindernisse im Arbeitsbereich (Wurzeln, Steine, Äste, Gräben usw.).
- Das Tragen eines Gehörschutzes schränkt die Wahrnehmung akustischer Gefahrensignale (Anrufe, Sirenen, Alarmer usw.) ein, so dass in diesem Fall besondere Aufmerksamkeit bei der Arbeit geboten ist.
- Verringern Sie die Geschwindigkeit vor der Kurvenfahrt.
- Stoppen Sie das Messer bei Unterbrechung der Arbeit.
- Achten Sie beim Fahren um einen festen Gegenstand, dass Sie mit dem Messer nicht dagegen stoßen. Fahren Sie niemals über Fremdkörper.

**⚠ WARNUNG: Lassen Sie die Maschine nicht über längere Zeit bei laufendem Motor und gestopptem Messer in der gleichen Position stehen; die Abgase strömen aus dem Schneidteller und können die Grasnarbe beschädigen.**

#### **Einsatz im Rückwärtsgang**

**⚠ WARNUNG: Wenn Sie bei laufendem Messer die Fahrtrichtung der Maschine ändern, hält der Motor an; für den Grasschnitt bei Rückwärtsfahrt sind folgende Schritte erforderlich:**

1. halten Sie die Maschine an
  2. schalten Sie den Messerantrieb aus (Pos. STOP)
  3. stellen Sie den Schlüssel im Zündschloss von Position 1 (Fahrt) auf Position R (Mähen im Rückwärtsgang)
  4. schalten Sie den Messerantrieb zu (Pos. START)
  5. beginnen Sie mit dem Mähen bei Rückwärtsfahrt
- Verwenden Sie die Funktion Mähen bei Rückwärtsfahrt nur sofern unbedingt erforderlich.

**⚠ ACHTUNG: Beim Fahren im Rückwärtsgang mit bzw. ohne Schnitt muss der Bediener größte Vorsicht walten lassen und stets auf etwaige Hindernisse oder Personen achten.**

## Einsatz in Hanglage

### ⚠ ACHTUNG

- Ziehen Sie immer die Feststellbremse an, bevor Sie von der Maschine absteigen und diese unbeaufsichtigt lassen.
- Fahren Sie an Hängen vorsichtig an, um ein Aufbocken der Maschine zu vermeiden.
- Verringern Sie die Geschwindigkeit vor jedem Richtungswechsel in Hanglage.
- Betätigen Sie keinesfalls das Fahrpedal für die Rückwärtsfahrt, um die Geschwindigkeit im Gefälle zu drosseln: Sie könnten dadurch besonders auf rutschigem Gelände die Kontrolle über die Maschine verlieren.

Der Einsatz in Hanglage stellt eine der Arbeiten dar, die mit dem größten Risiko des Kontrollverlustes und Kippens der Maschine verbunden ist; in beiden Fällen können ernsthafte bis hin zu lebensgefährliche Folgen eintreten. Größte Vorsicht ist also geboten. Sollten Sie sich die Steigung nicht zutrauen oder unsicher fühlen, belassen Sie den Grasschnitt in Hanglage.

- ### ⚠ ACHTUNG: Fahren Sie hangabwärts mit dem Schneidwerk in der tiefsten Position, um den Schwerpunkt der Maschine nach unten zu verlagern und somit ihre Stabilität zu erhöhen.

Regeln Sie Abwärtsgeschwindigkeit über das Fahrpedale (um die Bremswirkung des hydrostatischen Getriebes zu nutzen) und den Gashebel.

### Vorkehrungen für die Arbeit in Hanglage:

- Mähen Sie hangaufwärts oder -abwärts, niemals in Querrichtung.
- Fahren Sie die Maschine niemals auf einem Gefälle über 10° (17%).
- Vermeiden Sie es, die Maschine am Hang anzuhalten oder anzufahren. Sobald die Reifen zu rutschen beginnen, sollten Sie das Messer stoppen und langsam den Hang herunterfahren.
- Behalten Sie stets eine gleichmäßige und gemäßigte Geschwindigkeit bei.
- Vermeiden Sie abrupte Geschwindigkeitsänderungen oder Fahrtrichtungswechsel.
- Fahren Sie möglichst geradlinig; nehmen Sie etwaige Kurven langsam und immer hangabwärts. Behalten Sie stets eine gemäßigte Geschwindigkeit bei. Führen Sie kleine Lenkeinschläge aus.
- Meiden Sie Bodenrillen, Löcher und Erhebungen. Bodenunebenheiten können den Aufsitzmäher zum Kippen bringen. Im hohen Gras können unsichtbare Hindernisse lauern.
- Auf keinen Fall in Nähe von Böschungen, Gräben oder Dämmen mähen bzw. parken. Sollten Sie den Rand eines Abgrundes oder Graben überfahren oder die Böschung nachgeben, könnte sich die Maschine plötzlich überschlagen.
- Schneiden Sie niemals nasses Gras. Nasses Gras könnte die Haftung der Reifen beeinträchtigen und das Rutschen der Maschine verursachen.
- Versuchen Sie nicht, die Maschine zu stabilisieren, indem Sie einen Fuß auf den Boden absetzen.
- Achten Sie besonders beim Mähen in Nähe von Kanten, Büschen, Bäumen oder anderen die Sicht einschränkenden Hindernissen.

### Kinder

- Die mangelnde Aufmerksamkeit auf Kinder in Maschinennähe kann ernsthafte Schäden verursachen. Die Neugier der Kinder für die Maschine und das Mähen ist meistens stark.
- Halten Sie die Kinder vom Schnittbereich fern und unter Aufsicht eines Erwachsenen.
- Stellen Sie Maschine ab, falls Kinder den Arbeitsbereich betreten sollten.
- Schauen Sie vor und bei der Rückwärtsfahrt nach hinten und nach unten, um die Anwesenheit von Kleinkindern festzustellen.
- Befördern Sie niemals Kinder. Sie könnten herunterfallen, sich ernsthafte Verletzungen zuziehen oder den sicheren Umgang mit der Maschine behindern.
- Verboten Sie Kindern unbedingt den Betrieb der Maschine.

## 6.1 Vorbereitende Maßnahmen vor Arbeitsbeginn

Vor Arbeitsbeginn sollten Sie mit einer Reihe von Kontrollen und Vorgängen für den rentablen und sicheren Einsatz der Maschine sorgen.

### Einstellung des Sitzes

Lockern Sie die vier Befestigungsschrauben (C, Abb.6) des Sitzes, um dessen Verstellung in den Rillen der Halterung zu ermöglichen. Arretieren Sie die vier Schrauben nach der Einstellung.

### Füllmengen

- ### ⚠ WARNUNG:
- Kraftstoff- und Ölsorte sind in der Betriebsanleitung des Motors angegeben.

### Öl

### ⚠ WARNUNG

- **DIE MASCHINE WIRD OHNE ÖLFÜLLUNG GELIEFERT.** Füllen Sie Motoröl vor dem Start ein. Der Ölbehälter fasst ca. 1,4 Liter.
- Der Motorbetrieb bei niedrigem Ölstand kann den Motor schwer beschädigen. Inspizieren Sie den Motor nach dem Abstellen auf einer waagrechten Oberfläche.
- Der Einsatz eines Öls ohne Reinigungszusatz oder für 2-Takt-Motoren kann die Nutzdauer des Motors reduzieren.

Zum Zugriff auf den Ölmesstab klappen Sie den Sitz hoch und entfernen Sie den Deckel (A, Abb.8). Drehen Sie dann den Verschluss (B) ab. Bei abgestelltem Motor muss der Ölstand zwischen den Markierungen MIN und MAX des Ölmesstabs liegen.

### Benzin

### ⚠ ACHTUNG

- **Benzin ist ein leicht entzündlicher Kraftstoff; beim Umgang ist daher größte Vorsicht geboten. In der Nähe des Kraftstoffs oder des Aufsitzmähers dürfen Sie weder rauchen noch Feuer oder offene Flammen verwenden.**
- **Benzin und seine Dämpfe können bei Einatmen oder Kontakt mit der Haut ernsthafte Schäden verursachen. Gehen Sie daher beim Umgang mit Kraftstoffen besonders vorsichtig vor und sorgen Sie für eine ausreichende Belüftung.**
- **Achten Sie auf die Gefahr einer Vergiftung durch geruchloses, giftiges und lebensgefährliches Kohlenmonoxid.**
- Handhaben Sie Kraftstoffe daher nur im Freien, von Funken oder Flammen entfernt.
- Suchen Sie ein freies Gelände, stellen Sie den Aufsitzmäher ab und warten Sie mit dem Tanken auf das Abkühlen des Motors.
- Tanken Sie kein abgestandenes oder verschmutztes Benzin oder Öl-/Benzingemisch. Vermeiden Sie das Eindringen von Schmutz oder Wasser in den Kraftstofftank.
- Schütten Sie kein Benzin auf Kunststoffteile, um diese nicht zu beschädigen; spülen Sie unbeabsichtigt verschüttetes Benzin sofort mit Wasser aus. Die Schäden durch Benzin an den Kunststoffteilen der Karosserie oder des Motors sind nicht von der Garantie gedeckt.
- Drehen Sie den Tankverschluss langsam ab, damit der Druck im System abgebaut und ein Austreten von Kraftstoff aus dem Verschluss verhindert wird.
- Reinigen Sie den Bereich um den Tankverschluss herum, damit um Verschmutzungen des Kraftstoffs zu vermeiden.
- Reinigen und überprüfen Sie die Dichtung, bevor Sie den Tankverschluss wieder aufsetzen.
- Drehen Sie den Tankverschluss nach dem Tanken fest zu. Ein nicht festgezogener Tankverschluss könnte sich durch die Vibrationen des Aufsitzmähers lockern oder vollständig lösen, so dass möglicherweise größere Mengen Kraftstoff austreten.
- Beseitigen Sie Kraftstoffspuren an der Maschine und warten Sie solange, bis die anderen ggf. ausgelaufenen Rückstände verdampft sind. Entfernen Sie sich vor Anlassen des Motors 3 Meter vom Tankstandort.
- Versuchen Sie auf keinen Fall, die ausgetretenen Kraftstoffmengen in Brand zu setzen.

- Stellen Sie den Aufsitzmäher niemals in Bereichen mit entzündlichen Stoffen wie trockenes Laub, Stroh, Papier usw. ab.
- Drehen Sie den Tankverschluss nie bei laufendem Motor ab.
- Achten Sie darauf, Ihre Kleidung nicht mit Kraftstoff zu verschmutzen. Ziehen Sie sich sofort um, falls Sie Kraftstoff auf ihre Kleidung verschüttet haben sollten. Waschen Sie die mit Kraftstoff in Berührung gekommenen Körperteile. Verwenden Sie hierzu Wasser und Seife.
- Setzen Sie den Kraftstofftank niemals direkter Sonneneinstrahlung aus.
- Lagern und befördern Sie den Kraftstoff in sauberen und für diesen Zweck zugelassenen Behältern.
- Bewahren Sie den Kraftstoff an einem kühlen, trockenen und gut belüfteten Ort auf.
- Bewahren Sie die Maschine und den Kraftstoff an einem Ort auf, in dem die Kraftstoffdämpfe nicht mit Funken oder Flammen von Erhitzern, Motoren, Schaltern, Heizkesseln usw. in Berührung kommen können.
- Bewahren Sie den Kraftstoff außerhalb der Reichweite von Kindern auf.
- Verwenden Sie zur Reinigung niemals Kraftstoff.

#### **⚠ ACHTUNG**

- **Es darf nur mit abgestelltem Motor im Freien und bei ausreichender Belüftung getankt werden. Denken Sie daran, dass Benzindämpfe entzündlich sind. FÜHREN SIE KEINE FLAMMEN AN DIE TANKÖFFNUNG HERAN, UM DEN KRAFTSTOFFGEHALT FESTZUSTELLEN, UND RAUCHEN SIE NICHT BEIM TANKEN.**
- **Überprüfen Sie das Vorliegen etwaiger Kraftstofflecks; beseitigen Sie Lecks vor Verwendung der Maschine. Wenden Sie sich hierzu bei Bedarf an eine Vertragswerkstatt.**

Tanken Sie nach Abdrehen des Verschlusses (A, Abb.9) mithilfe eines Trichters, ohne den Tank randvoll zu füllen. Der Tank fasst ca. 6 Liter.

#### **Reifendruck**

Der richtige Reifenfülldruck ist die wesentliche Voraussetzung für einen perfekt in Waage stehenden Schneidmesser und somit auch für einen gleichförmig gemähten Rasen. Drehen Sie die Schutzkappen ab und schließen Sie die Füllventile an eine Druckluftleitung mit Manometer an.

Die vorgeschriebenen Fülldrücke sind:

VORN 1,5 Bar  
HINTEN 1,0 Bar

#### **Einbau des Grasfangsacks oder Steinschutzes**

- **⚠ ACHTUNG: Verwenden Sie die Maschine erst nach Einbau des Grasfangsacks oder Steinschutzes.**

Zum Einhängen des Fangsacks führen Sie den oberen Rahmenteil (A, Abb.13) in die beiden Ösen der Halterungen (B) ein und fluchten Sie dabei die zwei Pfeile. Falls Sie das Gras nicht einsammeln möchten, können Sie den Fangsack durch den auf Wunsch verfügbaren Steinschutz (C) ersetzen, der sinngemäß zum Sack eingehängt und zusätzlich gemäß Abbildung mit den entsprechenden Stiften (D) und Splinten (E) an der Heckplatte befestigt wird.

#### **Sicherheits- und Funktionsprüfung der Maschine**

1. Überprüfen Sie den vorschriftsmäßigen Betrieb der Sicherheitsvorrichtungen lt. Übersicht auf Seite 61.
2. Überprüfen Sie die Feststellbremse auf einwandfreie Funktion.
3. Falls Sie Vibrationen des Messers wahrnehmen oder an dessen Schärfe zweifeln, sollten Sie nicht mit dem Mähen beginnen; denken Sie stets daran, dass:
  - Ein unscharfes Messer das Gras abreißt und zur Vergilbung des Rasens führt.
  - Ein lockeres Messer nicht normale Vibrationen und dadurch auch Gefahren verursacht.

- **⚠ ACHTUNG: Verwenden Sie die Maschine nur bei erwiesener Funktionstüchtigkeit und Sicherheit, setzen Sie sich andernfalls sofort mit Ihrem Händler**

**für die entsprechenden Kontrollen und Reparaturen in Verbindung.**

## **6.2 Gebrauch der Maschine**

### **Start**

- **⚠ ACHTUNG: Der Start hat im Freien oder in ausreichend belüfteter Umgebung zu erfolgen. DENKEN SIE DARAN, DASS DIE ABGASE DES MOTORS GIFTIG SIND.**

Vor Anlassen des Motors:

- öffnen Sie den vom Kasten des linken Hinterrads zugänglichen Benzinhahn (A, Abb.11)
- berühren Sie nicht die Fahrpedale
- schalten Sie das Messer aus
- ziehen Sie die Feststellbremse, besonders in Hanglage.

Gehen Sie dann folgendermaßen vor:

- stellen Sie den Gashebel auf die Position "STARTER" bei Kaltstarts oder zwischen "LANGSAM" und "SCHNELL" bei warmgelaufenem Motor
- stecken Sie den Schlüssel in das Zündschloss, drehen Sie ihn auf (1) "FAHRT" zum Einschalten des Stromkreises, dann auf (ON) "START" zum Anlassen des Motors und lassen Sie ihn nach dem Anlassen wieder los.

Stellen Sie den Gashebel bei laufendem Motor auf "LANGSAM".

### **⚠ WARNUNG**

- Schalten Sie den Starter bei rund laufendem Motor sofort aus; sein Einsatz bei warmem Motor kann die Zündkerze verschmutzen und einen unregelmäßigen Motorbetrieb verursachen.
- Bei Startproblemen sollten Sie den Anlasser nicht übermäßig belasten, um die Entladung der Batterie und das Abwürgen des Motors zu vermeiden. Stellen Sie den Schlüssel wieder auf STOPP (OFF), warten Sie einige Sekunden und versuchen Sie dann von Neuem. Sollte das Problem fortbestehen, schlagen Sie in der Tabelle STÖRUNGSSUCHE auf Seite 68 der vorliegenden sowie in der Betriebsanleitung des Motors nach.
- Berücksichtigen Sie, dass die Sicherheitsvorrichtungen den Motorstart bei nicht erfüllten Sicherheitsbedingungen verhindern (siehe Seite 61). In diesem Fall sollten Sie nach Wiederherstellung der Startfreigabe den Schlüssel erst auf STOPP (OFF) drehen und dann den Anlassvorgang wiederholen.

### **Fahrt**

- **⚠ ACHTUNG: Die Maschine ist nicht für den öffentlichen Straßenverkehr zugelassen. Ihre Verwendung hat lt. StVO ausschließlich auf privaten, für den Verkehr gesperrten Flächen zu erfolgen.**

**⚠ WARNUNG:** Beim Fahren auf ebenen Strecken müssen Sie das Messer ausschalten und den Schneidmesser auf höchste Stellung bringen (Position 7). Beim Fahren an Steigungen oder im Gefälle müssen Sie den Schneidmesser auf tiefste Stellung bringen, um die Stabilität der Maschine zu erhöhen.

Stellen Sie den Gashebel auf eine Position zwischen "LANGSAM" und "SCHNELL" und lösen Sie die Feststellbremse, indem Sie den Bremshebel nach rechts bewegen.

Schieben Sie den Gashebel in Richtung "SCHNELL" und beschleunigen Sie die Maschine über den Hebel und das Fahrpedal für Vorwärtsfahrt auf die gewünschte Geschwindigkeit. Betätigen Sie das Pedal stufenweise, um das Aufbäumen und den Kontrollverlust des Aufsitzmähers durch ein allzu abruptes Zuschalten des Radantriebs zu vermeiden.

### **Bremmung**

Zum Bremsen brauchen Sie nur den Fuß von dem jeweils verwendeten Fahrpedal zu nehmen; die Maschine kommt in wenigen Sekunden zum Stand.

- **⚠ ACHTUNG: Verwenden Sie das zur Fahrtrichtung entgegengesetzte Fahrpedal auf keinen Fall als Bremse. Zum Beispiel: bei Vorwärtsfahrt sollten Sie nicht das Fahrpedal für Rückwärtsfahrt betätigen und umgekehrt.**



## Rückwärtsfahrt

Schieben Sie den Gashebel in Richtung "SCHNELL" und beschleunigen Sie die Maschine über den Hebel und das Fahrpedal für Rückwärtsfahrt auf die gewünschte Geschwindigkeit. Betätigen Sie das Pedal stufenweise, um den Kontrollverlust des Aufsitzmähers durch ein allzu abruptes Zuschalten des Radantriebs zu vermeiden.

## 6.3 Grasschnitt

Sie können Gras sowohl in Vorwärts- als auch Rückwärtsfahrt mähen.

### Grasschnitt in Vorwärtsfahrt

#### Einschalten des Messers und Vorwärtsfahrt

Nachdem Sie den zu mähenden Rasen erreicht haben:

- stellen Sie den Gashebel auf "SCHNELL"
- schalten Sie das Messer mit der Taste auf "START" ein
- betätigen Sie zum Anfahren die Bedienelemente zur Geschwindigkeitseinstellung und achten Sie hierbei auf eine vorsichtige und stufenweise Betätigung des Fahrpedals, wie im weiter oben im Text beschrieben. Somit passen Sie die Geschwindigkeit schritt- und stufenweise dem Zustand des Rasen an. Schalten Sie das Messer stets bei komplett angehobenem Schneidmesser und senken Sie diesen dann allmählich auf die gewünschte Schnitthöhe. Für perfekte Leistung und gleichmäßige Schnittergebnisse sollten Sie die Fahrgeschwindigkeit auf die Menge des Mähgutes (Höhe und Dichte) sowie auf die Feuchtigkeit des Rasens abstimmen.

Sie sollten die Geschwindigkeit bei einer Abnahme der Motordrehzahl drosseln und hierbei beachten, dass Sie mit einer überhöhten Fahrgeschwindigkeit niemals gute Schnittergebnisse erzielen werden.

Zum Überwinden eines Hindernisses schalten Sie das Messer aus und bringen Sie den Schneidmesser auf die höchste Stellung.

### Grasschnitt in Rückwärtsfahrt

#### Einschalten des Messers und Rückwärtsfahrt

Zum Mähen in Rückwärtsfahrt sind folgende Maßnahmen erforderlich:

1. halten Sie die Maschine an
2. schalten Sie den Messerantrieb aus (Pos. STOP)
3. stellen Sie den Schlüssel im Zündschloss von Position 1 (Fahr) auf Position R (Mähen im Rückwärtsgang)
4. schalten Sie den Messerantrieb zu (Pos. START)
5. beginnen Sie mit dem Mähen bei Rückwärtsfahrt

Verwenden Sie die Funktion Mähen bei Rückwärtsfahrt nur sofern unbedingt erforderlich.

Befolgen Sie die Anweisungen des vorhergehenden Abschnitts "Grasschnitt in Vorwärtsfahrt".

#### Schnitthöhenverstellung

Sie können die Schnitthöhe anhand des entsprechenden Hebels (G, Abb.10) in 7 Positionen verstellen.

#### Einstellung des Sensors für Sackfüllung (Nur für Modell 13 H)

Mit der Schraube (A, Abb.12) können Sie den Sensor für Sackfüllung auf seine zwei Schaltpositionen einstellen:

- 1) Bei ganz herausgezogenem Stab reagiert der Sensor empfindlicher und eignet sich für das Mähen trockenen Grases.
- 2) Bei ganz eingestecktem Stab reagiert der Sensor weniger empfindlich und eignet sich für das Mähen nassen Grases.

#### Sackentleerung

Dieser Vorgang ist nur bei ausgeschaltetem Messer möglich, andernfalls würde der Motor stoppen. Bei vollem Fangsack wird ein akustisches Signal ausgelöst; halten Sie nun die Maschine an, um den Auswurfkanal nicht zu verstopfen, schalten Sie das Messer aus und das Tonzeichen erlischt. Heben Sie den Sack am entsprechenden Griff und entleeren Sie ihn. Nachdem Sie den Sack entleert haben, kann das akustische Signal beim Zuschalten des Messers möglicherweise aufgrund von Grastrückständen am Fühler des Mikroschalters wieder ertönen; in diesem Fall brauchen Sie lediglich das verbliebene

Gras zu entfernen oder das Messer aus- und erneut einzuschalten, wonach das Tonzeichen verstummt.

#### Hänge

Siehe Abschnitt **Einsatz in Hanglage** auf Seite 58.

#### Bausatz für Seitenauswurf (Nur für Modell 13 H)

Wenn Sie das Gras nicht einsammeln und dagegen auf dem Boden belassen möchten, können Sie den im Lieferumfang der Maschine enthaltenen Bausatz für den seitlichen Grasauswurf verwenden.

Der zweiteilige Bausatz besteht aus einem Metall- (A, Abb.14) und einem Kunststoffteil (B), die anhand der 3 Schrauben (C) mitsamt Muttern und Unterlegscheiben zusammengebaut werden. Fluchten Sie das Viereck der Bohrungen mit dem der Schrauben und führen Sie letztere von innen ein.

Bringen Sie den montierten Bausatz in der entsprechenden Aufnahme des Schneidmessers an, nachdem Sie vorab den Sicherungsstift (D) mithilfe eines Werkzeugs (Schraubendreher, Münze) gedreht und die Schließklammer (E) der Klappe (F) geöffnet haben.

Zur Befestigung des Seitenauswurfs rasten Sie die Lasche (G) auf den Rand der Aufnahme und sichern Sie die andere Lasche (H) mit der Klammer (E). Schließen Sie die Klammer wieder und versichern Sie sich, dass der Sicherungsstift eingerastet ist.

**⚠ ACHTUNG: Ein falscher Einbau des Deflektors für den seitlichen Auswurf kann ernste Verletzungen des Benutzers oder umstehender Personen zur Folge haben.**

**⚠ ACHTUNG: Überzeugen Sie sich, dass die Klappe korrekt eingerastet und geschlossen ist, wenn Sie die Baugruppe für den seitlichen Auswurf entfernen.**

#### Mulch-Kit für Modell 13 H

Für das feine Zerkleinern des ausgeworfenen Grases steht das im Lieferumfang der Maschine enthaltene Mulch-Kit zur Verfügung.

Das Kit beinhaltet ein Blech (Abb.15A) mit einer Lasche (A) an einer Seite und einer Schraube (B) auf der entgegengesetzten Seite zur Befestigung mittels Knopf (C).

Bringen Sie das Kit in der entsprechenden Aufnahme des Schneidmessers an, nachdem Sie vorab den Sicherungssplint (D) abgenommen und die Schließklammer (E) der Klappe (F) geöffnet haben.

Zur Befestigung des Kits rasten Sie die Lasche (A) auf die untere Kante des Auswurfkanals, drehen Sie die Schraube (B) in die Bohrung des Schneidmessers (G) und sichern Sie diese mit Knopf (C) und Unterlegscheibe.

Schließen Sie die Klappe (F) mit der Klammer (E) und setzen Sie den Sicherungssplint (D) ein.

#### Mulch-Kit für Modell 12.5 K H

Für das feine Zerkleinern des ausgeworfenen Grases steht das separat erhältliche Zubehör Mulch-Kit zur Verfügung.

Drehen Sie zum Einbau des Mulch-Kits den Mulchkeil nach vorn (B, Abb.15B) und führen Sie ihn in den Grasauswurfkanal ein.

Für die Befestigung des Mulch-Kits setzen Sie den Stift (C, Abb.15B) in die Bohrung des Grasauswurfkanals (D) ein und sichern Sie mit dem entsprechenden Splint (E).

#### Tipps für eine perfekte Rasenpflege

1. Um einen schönen, grünen und weichen Rasen zu erhalten, sollten Sie das Gras regelmäßig und schonend mähen. Der Rasen besteht meist aus verschiedenen Grassorten. Bei häufigem Mähen wachsen Gräser mit weit verzweigten Wurzeln stärker und bilden somit eine konsistente Grasnarbe; wird dagegen mit geringerer Häufigkeit gemäht, entwickeln sich vor allem hohe und wilde Gräser (Kleeblatt, Margeriten usw.).
2. Sie sollten den Rasen vorzugsweise bei trockenem Gras mähen.
3. Das Messer muss in perfektem Zustand und gut geschärft sein, um ein sauberes Schnittbild ohne Vergilbung der Spitzen zu erzielen.
4. Betreiben Sie den Motor stets bei Höchstdrehzahl, damit Sie einen sauberen Schnitt und eine ausreichende Leistung



für den Durchlauf des gemähten Grases durch den Auswurfkanal erhalten.

5. Stimmen Sie die Häufigkeit des Mähens auf den Graswuchs ab und vermeiden Sie, dass das Gras zwischen zwei Schnitvorgängen zu hoch wird.
6. In wärmeren und trockenen Jahreszeiten sollten Sie das Gras nicht zu tief schneiden, um das Austrocknen des Bodens zu verringern.
7. Die optimale Grashöhe für einen gepflegten Rasen beträgt ca. 4-5 cm, wobei Sie mit einem Schnitvorgang niemals mehr als ein Drittel der Gesamthöhe abtragen sollten. Bei sehr hohem Gras sollten Sie in zwei Durchgängen im Abstand von 24 Stunden mähen; den ersten Durchgang mit Messer auf maximaler Höhe und den zweiten mit dem Messer auf gewünschter Höhe.
8. Für einen optimal aussehenden Rasen sollten Sie abwechselnd in beiden Richtungen mähen.
9. Sollten Sie erste Verstopfungsanzeichen des Auswurfkanals feststellen, drosseln Sie die Fahrgeschwindigkeit, die möglicherweise im Verhältnis zum Zustand des Rasens zu hoch ist; sollte das Problem dennoch fortbestehen, liegt die Ursache vermutlich beim schlecht geschärften Messer oder den verbogenen Schneidflügeln.
10. Besondere Vorsicht ist beim Mähen in Nähe von Sträuchern oder niedrigen Bordsteinen geboten, die den Parallellauf beeinträchtigen und den Rand des Schneidtellere sowie das Messer beschädigen könnten.

#### Entleeren des Auswurfkanals

Das Mähen eines extrem nassen oder hohen Grases in Verbindung mit einer hohen Fahrgeschwindigkeit kann zur Verstopfung des Auswurfkanals führen.

Maßnahmen bei einer Verstopfung:

- die Fahrt anhalten, das Messer ausschalten und den Motor abstellen
- den Fangsack bzw. Steinschutz abnehmen und das angesammelte Gras von der Auswurföffnung des Kanals aus entfernen
- Nur für Modell 13 H: die Klappe (F, Abb.14) nach Abnahme des Sicherungssplints (D) und Ausrasten der Klammer (E) von der Eingangsöffnung des Kanals aus öffnen.

**⚠ ACHTUNG: Diese Arbeiten haben stets bei abgestelltem Motor zu erfolgen.**

#### Übersicht der wichtigsten Bedingungen für Freigabe oder Auslösen der Sicherheitsvorrichtungen

Den Sicherheitsvorrichtungen liegen zwei Funktionsprinzipien zugrunde:

- Unterbindung des Motorstarts, sofern nicht alle Sicherheitsbedingungen erfüllt sind
- Abstellen des Motors, falls auch nur eine der Sicherheitsbedingungen nicht gegeben sein sollte.

a) Anlassbedingungen des Motors:

- Fahrpedale (vor- bzw. rückwärts) nicht betätigt
- Bedienelement für Messereinschaltung nicht betätigt
- Bediener auf Maschinensitz bzw. Feststellbremse gezogen.

b) Der Motor stoppt bei:

- Bediener verlässt den Sitz ohne Abschaltung des Messers;
- Bediener verlässt den Sitz, betätigt zwar keines der Fahrpedale (vor- bzw. rückwärts), zieht jedoch nicht die Feststellbremse an;
- Anheben des Fangsacks und Abnehmen des Steinschutzes mit eingeschaltetem Messer;
- Ziehen der Feststellbremse ohne Ausschalten des Messers;
- Betätigung des Fahrpedals für die Rückwärtsfahrt, ohne den Schlüssel bei eingeschaltetem Messer auf R (Mähen im Rückwärtsgang) zu stellen.

#### Vorrichtung zum Schutz der Steuerkarte

Die elektronische Steuerkarte beinhaltet eine Schutzvorrichtung, die den Stromkreis bei Störungen der elektrischen Anlage unterbricht. Die Auslösung der Vorrichtung bewirkt den Motorstopp und wird durch drei Tonzeichen vor Erlöschen der Kontrollleuchte gemeldet (nur in den damit ausgerüsteten Modellen). Der Stromkreis wird durch

Drehen des Zündschlüssels auf STOPP (AUS) wiederhergestellt. Suchen und beseitigen Sie die Störungsursache, um die Wiederholung der Störungsmeldung zu vermeiden.

**⚠ WARNUNG:** Um die Auslösung der Schutzvorrichtung zu vermeiden:

- vertauschen Sie nicht die Polarität der Batterie
- achten Sie darauf, keine Kurzschlüsse zu verursachen.

#### Beenden der Arbeit

Schalten Sie nach dem Mähen das Messer aus und fahren Sie die Strecke mit maximal angehobenem Schneidmesser zurück, es sei denn Sie befinden sich am Hang, wo Sie mit Schneidmesser in tiefster Position fahren sollten.

Halten Sie stets die Maschine an, ziehen Sie die Feststellbremse und stellen Sie den Motor durch Drehen des Zündschlüssels auf STOPP (AUS) ab. Schließen Sie bei abgestelltem Motor den Benzinhahn (A, Abb.11).

**⚠ ACHTUNG**

- **Stellen Sie den Gashebel vor Abstellen des Motors einige Sekunden auf LANGSAM, um etwaige Rückzündungen zu vermeiden.**
- **Ziehen Sie immer den Zündschlüssel an, bevor Sie die Maschine unbeaufsichtigt lassen.**
- **Ziehen Sie bei Nichtbenutzung des Geräts den Zündschlüssel ab und schützen Sie das Zündschloss mit dem entsprechenden Schutz (A, Abb.26).**

**⚠ WARNUNG**

- Belassen Sie den Zündschlüssel bei abgestelltem Motor nicht auf FAHRT (1), um die Batterie nicht zu entladen.
- Bei beschädigtem Zündschalter stellen Sie den Gashebel zum Motorstopp auf STARTER.

#### Reinigung des Geräts

Nach jedem Gebrauch sollten Sie die Maschine von außen reinigen, den Sack entleeren und ausschütteln, um Gras- und Erdreste zu entfernen.

**⚠ WARNUNG:** Ziehen Sie vor der Reinigung oder Wäsche des Geräts den Zündschlüssel ab und schützen Sie das Zündschloss mit dem entsprechenden Schutz (A, Abb.26).

**⚠ ACHTUNG**

- **Entleeren Sie stets den Fangsack und lassen Sie keine Behälter mit gemähtem Gras in geschlossenen Räumen stehen.**
- **Auf der Oberseite des Schneidmessers dürfen sich keine Abfälle oder trockene Grasrückstände ablagern, um eine langfristig optimale Effizienz und Sicherheit der Maschine zu erhalten.**

**⚠ WARNUNG:** Verwenden Sie zum Waschen der Maschine und der Karosserie niemals Hochdruckreiniger oder ätzende Flüssigkeiten.

Reiben Sie die Kunststoffteile der Karosserie mit einem in Wasser und Spülmittel getränkten Schwamm ab und achten Sie darauf, dass der Motor, die Bauteile der elektrischen Anlage und die elektronische Steuerkarte unter dem Armaturenbrett nicht nass werden.

Nach jedem Gebrauch sollten Sie den Schneidmesser gründlich reinigen, um Abfälle sowie Grasrückstände zu entfernen.

**⚠ ACHTUNG: Benutzen Sie bei der Reinigung des Schneidmessers unbedingt einen Augenschutz und halten Sie Personen oder Tiere aus dem Arbeitsbereich fern.**

a) **Das Auswaschen** des Schneidmessers und des Auswurfkanals hat auf festem Boden zu erfolgen:

1. bringen Sie den Fangsack bzw. Steinschutz (Option) an
2. schließen Sie einen Wasserschlauch an den entsprechenden Anschluss (Wash Deck System) (A, Abb.16) an und lassen Sie Wasser durchfließen
3. nehmen Sie auf dem Sitz Platz
4. senken Sie den Schneidmesser vollständig ab (Position 1)

5. starten Sie den Motor, ohne die Fahrpedale zu betätigen  
6. schalten Sie das Messer ein und lassen Sie es einige Minuten lang drehen. Nehmen Sie dann den Sack ab, entleeren und waschen Sie ihn und setzen Sie ihn dann wieder auf, damit er schnell trocknen kann.

**b) Zur Reinigung der Oberseite** des Schneidtellere:

- senken Sie den Schneidmesser vollständig ab (Position 1)
- blasen Sie mit Druckluft sorgfältig sämtliche Grasablagerungen aus.

**⚠ ACHTUNG: Betreiben Sie die Maschine auf keinen Fall mit falsch montierten oder beschädigten Sicherheitsvorrichtungen. Wenden Sie sich für den Austausch beschädigter Schutzvorrichtungen unbedingt an den Fachhändler.**

#### **Einlagerung und längerer Stillstand**

Bei einem längeren Stillstand (mehr als 1 Monat) sollten Sie die Batteriekabel abklemmen und die Anweisungen in der Betriebsanleitung des Motors befolgen.

**⚠ WARNUNG:** Ziehen Sie vor der Unterstellung des Geräts den Zündschlüssel ab und schützen Sie das Zündschloss mit dem entsprechenden Schutz (A, Abb.26).

**⚠ ACHTUNG: Beseitigen Sie die Ablagerungen trockenen Grases in Nähe des Motors und des Auspufftopfs besonders gründlich, um etwaigen Bränden bei der Wiederaufnahme der Arbeit vorzubeugen.**

- Entleeren Sie den Kraftstofftank, indem Sie das Rohr am Eintritt des Benzinfilters (B, Abb.11) neben dem linken Hinterrad trennen, und beachten Sie dabei die Vorschriften im Kapitel **Benzin** auf Seite 58.
- Lassen Sie das Motoröl nach den Anweisungen unter **Wechsel des Motoröls** auf Seite 63 ab.
- Stellen Sie die Maschine an einen trockenen und witterungsgeschützten Ort außerhalb der Reichweite von Kindern und decken Sie diese nach Möglichkeit mit einer Plane ab.
- Sie können die Maschine gemäß Abb.17 nach Abnahme des Fangsacks einlagern. Hierzu müssen folgende Bedingungen erfüllt sein: a) die Standfläche soll eben und fest sein; b) die Maschine zu zweit anheben (auch zum Absetzen sind 2 Personen erforderlich); c) die Maschine mit einem Riemen gegen unbeabsichtigtes Kippen sichern.

**⚠ Die Anhängerkupplung vor Senkrechtstellen der Maschine ausbauen (nur in den damit ausgerüsteten Modellen).**

**⚠ WARNUNG:** Bewahren Sie die Batterie an einem kühlen und trockenen Ort auf. Laden Sie die Batterie sowohl vor einem längeren Stillstand (mehr als 1 Monat) als auch vor Wiederaufnahme der Arbeit auf (Kapitel **Batterie** auf Seite 55).

Vergewissern Sie sich bei Wiederaufnahme der Arbeit, dass aus Leitungen, Hahn oder Vergaser kein Benzin ausgetreten ist.

#### **6.4 Transport**

**⚠ ACHTUNG: Die Maschine ist nicht für das Abschleppen oder den Verkehr auf öffentlichen Straßen zugelassen.**

- Verwenden Sie zum Transport ein entsprechend ausgerüstetes Fahrzeug geeigneter Leistung und Größe oder einen hierfür zugelassenen Anhänger.
- Verladen Sie die Maschine auf ebenem Gelände, in sicherer Entfernung vom Verkehrsgeschehen und nach Abnahme potenziell gefährlicher Gegenstände.
- Die Maschine ist schwer und kann durch Quetschen ernsthafte Schäden verursachen. Gehen Sie beim Auf- und Abladen der Maschine äußerst vorsichtig vor.
- Verwenden Sie in jedem Fall bescheinigte Verladerrampen, die 4mal so lang wie die Höhe der Ladefläche des Fahrzeugs und entsprechend breit sind, rutschfeste Oberfläche sowie auf das Maschinengewicht abgestimmte Festigkeit

aufweisen und die außerdem sicher befestigt sind.

- Die Maschine kann ebenfalls auf einer Palette verzurrt und mit einem Gabelstapler verladen werden. **Dieser Vorgang hat durch einen qualifizierten Gabelstaplerfahrer zu erfolgen.**

**⚠ ACHTUNG: Die Maschine DARF NICHT mittels Riemen, Ketten oder Haken gehoben werden.**

- Verladen Sie die Maschine mit abgestelltem Motor, ohne Fahrer und nur mittels Anchieben durch eine angemessene Anzahl von Personen.
- Die Maschine muss waagrecht mit leerem Tank, geschlossenem Benzinhahn, gesenktem Schneidmesser und gezogener Feststellbremse gemäß den Transportvorschriften für diese Maschinen befördert werden.
- Verwenden Sie zum Sichern der Maschine auf dem Fahrzeug oder dem Anhänger Transportriemen geeigneter Spannung und Festigkeit sowie vier Bremsklötze an den Hinterrädern.

**⚠ ACHTUNG: Die Feststellbremse allein garantiert nicht eine ausreichende Transportsicherung.**

- Beim Transport ist das Sitzen auf der Maschine verboten.
- Vor dem Transport im öffentlichen Straßenverkehr sollten Sie die einschlägigen Verordnungen und etwaige Sonderregelungen beachten.

**⚠ WARNUNG:** Ziehen Sie vor dem Transport des Geräts den Zündschlüssel ab und schützen Sie das Zündschloss mit dem entsprechenden Schutz (A, Abb.26).

## **7. WARTUNG**

### **KONFORMITÄT DER ABGASEMISSIONEN**

Dieser Motor, einschließlich seines Emissionskontrollsystems, muss gemäß den Anweisungen der Betriebsanleitung verwaltet, gebraucht und gewartet werden, um die gesetzlich vorgeschriebenen Abgasgrenzwerte für selbstfahrende Arbeitsmaschinen ohne Straßenzulassung einzuhalten.

Jeder unbefugte Eingriff am Emissionskontrollsystem des Motors bzw. dessen nicht bestimmungsgemäße Verwendung ist untersagt.

Fehler bei Betrieb, Gebrauch oder Wartung des Motors oder der Maschine können u. U. so schwere Funktionsstörungen des Abgaskontrollsystems verursachen, dass die anwendbaren Rechtsvorschriften nicht mehr erfüllt sind. In diesem Fall sind sofortige Maßnahmen zu ergreifen, um die Systemstörung zu beheben und die Emissionen wieder unter die vorgeschriebenen Grenzwerte zu senken.

Einige Beispiele für falschen Betrieb, Gebrauch und falsche Wartung sind u. a.:

- Überlasten oder Beschädigen der Kraftstoffdosiervorrichtungen
- Verwendung von Kraftstoff bzw. Motoröl, deren Eigenschaften nicht den Vorgaben im Kapitel MOTORSTART / KRAFTSTOFF entsprechen
- Verwendung von Nicht-Originalteilen, z. B. Kerzen usw.
- mangelnde oder mangelhafte Wartung der Auspuffanlage sowie Missachtung der Wartungsintervalle für Auspuff, Kerze, Luftfilter usw.

**⚠ ACHTUNG: Durch eigenmächtige Eingriffe an diesem Motor verliert das EU-Emissionszertifikat seine Gültigkeit.**

**Lesen Sie sorgfältig auch die Betriebsanleitungen des Motors durch.**

**⚠ WARNUNG:** Ziehen Sie vor Wartungseingriffen am Gerät den Zündschlüssel ab und schützen Sie das Zündschloss mit dem entsprechenden Schutz (A, Abb.26).

## 7.1 Sicherheitsempfehlungen

### ⚠ ACHTUNG

- Vor jedem Reinigungs- oder Wartungseingriff sollten Sie den Schlüssel abziehen und die entsprechenden Anweisungen lesen. Benutzen Sie geeignete Arbeitskleidung und Handschuhe in sämtlichen Situationen mit Gefahr von Handverletzungen.
- Verwenden Sie die Maschine niemals mit abgenutzten oder beschädigten Teilen. Beschädigte oder abgenutzte Teile immer ersetzen, keinesfalls reparieren. Verwenden Sie ausschließlich Originalersatzteile: der Gebrauch nicht originaler bzw. nicht vorschriftsmäßig montierter Ersatzteile kann die Sicherheit der Maschine beeinträchtigen sowie Unfälle oder Verletzungen herbeiführen und entbindet den Hersteller jeder Haftung.
- Alle nicht in dieser Anleitung beschriebenen Wartungseingriffe und Einstellungen haben durch ein autorisiertes Servicezentrum zu erfolgen, das über die erforderlichen Kompetenzen und Werkzeuge für die fachgerechte Ausführung der Arbeiten verfügt und den originalen Sicherheitsstandard der Maschine gewährleisten kann. Arbeiten, die in ungeeigneten Strukturen oder durch nicht qualifiziertes Personal ausgeführt werden, führen zum Verfall der Garantie sowie jeglicher Haftpflicht des Herstellers. Wenden Sie sich umgehend an ein autorisiertes Servicezentrum, sollten Sie Störungen der Bremsfunktion, beim Einschalten und Anhalten des Messers sowie beim Einrücken des Antriebs für Vor- und Rückwärtsfahrt feststellen.
- Der Auspuff und die anderen Motorenteile (zum Beispiel Zylinderrippen, Zündkerze usw.) erhitzen sich beim Betrieb und bleiben auch nach Abstellen des Motors über lange Zeit warm. Zur Verringerung der Verbrennungsgefahr dürfen Sie daher den Auspuff und die anderen vorgenannten Teile erst nach dem Abkühlen berühren.
- Überprüfen Sie des öfteren etwaige Ablagerungen wie trockenes Gras o.dgl. in Nähe des Motors und besonders des Auspuffrohrs. Reinigen und beseitigen Sie regelmäßig auch geringste Mengen Ablagerungen.
- Überprüfen Sie den Grasfangsack in kurzen Abständen auf Abnutzung oder Schäden.
- Das etwaige Austreten von unter Druck stehender Hydraulikflüssigkeit kann ernsthafte Verletzungen verursachen. Suchen Sie in diesem Fall sofort einen Arzt auf. Führen Sie keine Eingriffe am Hydrauliksystem durch; diese Arbeiten sind ausschließlich Fachpersonal mit geeigneter Ausrüstung vorbehalten.
- Vergewissern Sie sich, dass das Schneidwerkzeug bei Taste für Messereinschaltung auf STOP stoppt.
- Nehmen Sie keine eigenmächtigen Veränderungen an der Maschine vor.
- Ersetzen Sie umgehend alle defekten oder ausgefallenen Sicherheitsvorrichtungen. Ersetzen Sie abgenutzte Messer.
- Für einen sicheren Maschinenbetrieb müssen alle Schrauben und Muttern fest angezogen sein.

## 7.2 Zugang zu den mechanischen Baugruppen

Durch Abnehmen der Motorabdeckung (A, Abb.18) haben Sie Zugang zum Motor und den darunter liegenden mechanischen Baugruppen.

Gehen Sie hierzu folgendermaßen vor:

- fahren Sie die Maschine auf einen ebenen Boden
- nehmen Sie den Fangsack bzw. Steinschutz (Option) ab
- nehmen Sie den Verschluss (B) ab und lösen Sie die Befestigungsschraube (C) mit einem 15mm-Schlüssel
- heben Sie den Sitz und ziehen Sie den Stecker (E, Abb.16) des Stromkabels von der Feder (F) ab
- drehen Sie den Tankverschluss (A, Abb.9) ab
- greifen Sie die Abdeckung hinten (auf Sackseite) und den Sitz (auf Lenkradseite) an der Vorderseite, um die Abdeckung anzuheben.

Zum Schließen:

- senken Sie die Abdeckung bündig bis zur

Befestigungsschraube (C)

- ziehen Sie die Befestigungsschraube (C) an und setzen Sie den Verschluss (B) auf
- drehen Sie den Tankverschluss (A, Abb.9) zu.

## 7.3 Planmäßige Wartung

Nachstehende Auflistung soll Ihnen helfen, eine langfristige Funktionstüchtigkeit und Sicherheit Ihrer Maschine zu garantieren. Darin finden Sie die wichtigsten Wartungs- und Schmiereingriffe mit Angabe der vorgeschriebenen Häufigkeit.

### Maschine

- |  |             |
|--|-------------|
| 1. Kontrolle der Messerbefestigung und -schärfe (2)  | 25 Stunden  |
| 2. Messeraustausch (2)                               | 100 Stunden |
| 3. Kontrolle des Antriebsriemens (2)                 | 25 Stunden  |
| 4. Austausch des Antriebsriemens (1) (2)             | -- Stunden  |
| 5. Kontrolle des Messerriemens (2)                   | 25 Stunden  |
| 6. Austausch des Messerriemens (1) (2)               | -- Stunden  |
| 7. Kontrolle und Einstellung der Feststellbremse (2) | 25 Stunden  |
| 8. Kontrolle und Einstellung des Antriebs (2)        | 25 Stunden  |
| 9. Kontrolle der Messereinschaltung und -bremse (2)  | 25 Stunden  |
| 10. Kontrolle sämtlicher Befestigungen               | 25 Stunden  |
| 11. Allgemeine Schmierung (3)                        | 25 Stunden  |

1) Kontaktieren Sie Ihren Händler bei den ersten Anzeichen von Betriebsstörungen.

2) Dieser Vorgang ist von Ihrem Händler oder einem autorisierten Servicezentrum durchzuführen.

3) Die allgemeine Schmierung aller Gelenkteile sollte jedesmal vor einem längerem Stillstand der Maschine erfolgen.

### Motor (4)

Motorölwechsel (siehe auch Abschnitt hier unten) - Kontrolle und Reinigung des Luftfilters - Austausch des Luftfilters - Kontrolle des Kraftstofffilters - Austausch des Kraftstofffilters - Kontrolle und Reinigung der Zündkerzenkontakte - Austausch der Zündkerze

4) Schlagen Sie in der Motoranleitung das komplette Verzeichnis und die Häufigkeit nach.

### MOTOR

**BEFOLGEN SIE DIE VORSCHRIFTEN IN DER BETRIEBS- UND WARTUNGSANLEITUNG DES MOTORS.**

### Motorölwechsel (72/13 H)

Drehen Sie den Ablassschlauch des Motoröls (A, Abb.19) ab und biegen Sie den Schlauch nach unten. Drehen Sie den Verschluss (B) ab.

### Motorölwechsel (72/12.5 KH)

1. Den Einfüllstutzen abschrauben (A, Abb.26).
2. Führen Sie die Spritze (B, Abb. 26) vollständig in das Loch ein.
3. Mit der Spritze (B, Abb.26) das ganze Motoröl absaugen. Zur vollständigen Leerung muss dieser Vorgang einige Mal wiederholt werden.

⚠ **ACHTUNG: Entsorgen Sie das Altöl nach den geltenden Umweltbestimmungen. Sie müssen das Altöl in einem versiegelten Behälter an einer autorisierten Werkstatt abgeben. Altöl nicht als normalen Abfall entsorgen bzw. in die Spüle, den Boden oder in die Kanalisation schütten.**

### Hinterachse

Für eine längere Lebensdauer des Getriebes sollten Sie das Getriebeöl alle 120 Arbeitsstunden von einem autorisierten Servicezentrum wechseln lassen.

### Vergaser

⚠ **ACHTUNG: Ändern Sie nicht die Einstellung des Vergasers. Dadurch verstoßen Sie gegen die Abgasnormen.**

### Batterie

Eine akkurate Wartung der Batterie garantiert eine lange Lebensdauer derselben.

Laden Sie die Batterie Ihrer Maschine stets:

- vor erstmaliger Verwendung der Maschine nach dem Kauf
- vor jedem längerem Stillstand der Maschine
- vor Wiederaufnahme der Arbeit nach einem längeren Stillstand.

Lesen und befolgen Sie die Ladeanweisungen im Kapitel



**Batterie** auf Seite 55. Sollten Sie die Anweisungen nicht befolgen oder keine Ladung der Batterie vornehmen, können die Batterieelemente unweigerlich beschädigt werden. Laden Sie eine entladene Batterie schnellstmöglich wieder auf. Laden Sie die Batterie mit dem im Lieferumfang enthaltenen und an die jeweiligen Batteriepole rot (+) und schwarz (-) angeschlossen Ladegerät auf. Hinsichtlich der Verwendung des Ladegeräts wird auf die Anweisungen im Kapitel **Batterieladegerät** auf Seite 55 verwiesen.

#### **Außerplanmäßige Wartung**

Am Ende jeder Saison - bei intensivem Einsatz - oder alle 2 Jahre - bei normalem Einsatz - sollten Sie eine allgemeine Inspektion durch einen Fachtechniker des Kundenservice ausführen lassen.

### **7.4 Eingriffe an der Maschine**

#### **Radwechsel**

**⚠ ACHTUNG: Überprüfen Sie regelmäßig den Zustand und Fülldruck der Reifen; Reifen in schlechtem Zustand oder nicht auf richtigem Fülldruck können die Stabilität der Maschine beeinträchtigen.**

Bringen Sie bei eben abgestellter Maschine Unterlagen unter einem tragenden Element des Fahrgestells auf der Seite des zu wechselnden Rades an. Die Räder sind mit einem Sprengring (A, Abb.20) befestigt und durch einen Deckel (B) geschützt, die beide mithilfe eines Schraubendrehers abgenommen werden können.

**HINWEIS:** Vergewissern Sie sich beim Wechsel eines oder beider Hinterräder, dass etwaige Unterschiede des Außendurchmessers 8-10 mm nicht übersteigen.

Schmieren Sie die Achse vor Montage des Rads mit Fett ab. Setzen Sie den Sprengring (A) und die Unterlegscheibe (C) sorgfältig wieder ein. Bei der Montage des Hinterrads unbedingt auch den Distanzring (E) und die Scheibe (D) einbauen.

**⚠ ACHTUNG: Eine falsche Montage des Sprengrings kann beim Fahren des Aufsitzmähers zum Lösen des Rads führen.**

#### **Reparatur oder Wechsel der Reifen**

Die Reifen sind mit Schlauch:

- vorn 11"x4.00"-4
- hinten 15"x4.00"-6

Jeder Wechsel oder jede Reparatur infolge einer Panne muss von einem Reifenfachmann ausgeführt werden.

#### **Austausch einer Sicherung**

Die Maschine ist mit drei Sicherungen (G, Abb. 3) unterschiedlicher Leistung ausgestattet. Hier nun ihre Funktionen und Eigenschaften:

- 5 A Sicherung zum Schutz der allgemeinen und Leistungskreise der elektronischen Steuerkarte, deren Auslösung den Maschinenstopp sowie die Ausschaltung der Kontrollleuchte an der Armaturentafel bewirkt.
- 15 A Sicherung zum Schutz des Ladekreises, deren Auslösung einen schrittweisen Verlust der Batterieladung mit dadurch bedingten Startschwierigkeiten bewirkt.
- 100A Sicherung zum Schutz des Anlassers, deren Auslösung den Motorstart verhindert.

Die Leistung der Sicherung ist an der Sicherung selbst angegeben.

Tauschen Sie eine durchgebrannte Sicherung stets gegen eine Sicherung gleichen Typs und gleicher Leistung aus.

Sollten Sie die Ursachen für das Auslösen der Sicherungen nicht beseitigen können, wenden Sie sich bitte an ein autorisiertes Servicezentrum.

Die Sicherungen befinden sich unter der Abdeckung (C); zur Abnahme und Anbringung der Abdeckung siehe das Kapitel **Batterieanschluss** auf Seite 55.

#### **Schneidwerk**

Die richtige Einstellung des Schneidtellere ist für ein optimales Mähergebnis entscheidend.

Überprüfen Sie bei ungleichmäßigem Schnitt den Reifenfülldruck.

#### **Messer**

##### **⚠ ACHTUNG**

- **Benutzen Sie zur Inspektion des Messerzustands stets geeignete Arbeitshandschuhe.**
- **Ersetzen Sie unbedingt ein beschädigtes oder gebogenes Messer. Versuchen Sie nicht, ein beschädigtes Messer durch Schweißen oder Geradebiegen zu reparieren. Diese Eingriffe können zum Lösen des Messers führen und ernsthafte bis hin zu lebensgefährliche Verletzungen verursachen.**
- **Verwenden Sie ausschließlich ein entsprechend gekennzeichnetes Originalmesser (Abb. 21).**
- **Überprüfen Sie regelmäßig den Anzug der Schraube auf 35 Nm.**

Sollte im Laufe der Zeit das Mähergebnis nicht mehr zufriedenstellend ausfallen, so müssen Sie wahrscheinlich das Messer schärfen. Ein unscharfes Messer reißt das Gras ab und führt zur Vergilbung des Rasens.

- Das Schärfen des Messers erfordert größte Umsicht. Durch die nicht perfekte Auswuchtung des Messers können Vibrationen entstehen, die möglicherweise zum Lockern des Messers und somit zu höchst gefährlichen Folgen für den Bediener führen.
- Das Messer muss vorschriftsmäßig eingebaut werden. Die falsche Montage beeinträchtigt den festen Sitz des Messers und kann zum Lockern desselben bei der Arbeit und somit zu höchst gefährlichen Folgen für den Bediener führen. Aus diesen Gründen dürfen Auswuchtung und Austausch des Messers ausschließlich durch ein autorisiertes Servicezentrum erfolgen.

### **8. UMWELTSCHUTZ**

Umweltschutz ist ein relevanter und vorrangiger Aspekt beim Einsatz dieser Maschine und kommt der guten Nachbarschaft sowie unserem Lebensraum gleichermaßen zu gute.

- Stören Sie Ihre Nachbarn so wenig wie möglich.
- Befolgen Sie die örtlichen Bestimmungen für die Entsorgung der Schnittabfälle.
- Befolgen Sie die örtlichen Bestimmungen für die Entsorgung von Verpackungstoffen, Altöl, Kraftstoff, Filtern, defekten oder stark umweltbelastenden Komponenten; diese Abfälle gehören nicht in den normalen Haushaltsmüll, sondern müssen sortenrein getrennt und den entsprechenden Wertstoffstellen für das nachträgliche Recycling zugeführt werden.

#### **Verschrottung und Entsorgung**

Setzen Sie die stillgelegte Maschine nicht in die Umwelt frei, sondern wenden Sie sich an eine Sammelstelle.

Ein Großteil der beim der Fertigung der Maschine verwendeten Werkstoffe sind recyclebar; sämtliche Metalle (Stahl, Aluminium, Messing) können einem Schrotthändler zugeführt werden. Wenden Sie sich für weitere Infos in diesem Sinne an die zuständige kommunale Einrichtung. Die aus der Verschrottung der Maschine hervorgehenden Abfälle sind nach den geltenden Umweltgesetzen zu entsorgen.

**Beachten Sie auf jeden Fall die einschlägigen örtlichen Bestimmungen.**

Zerstören Sie bei der Verschrottung des Geräts das CE-Kennzeichen auf dem Gerät und das vorliegende Handbuch.

### **9. ZUBEHÖR**

#### **Anhängekupplung (serienmäßig für Modell 13 H und optional für Modell 12.5 K H)**

Dient zum Ankuppeln von Zubehör. Zur Befestigung der Anhängekupplung müssen Sie den Fangsack abnehmen. Befestigen Sie dann die Abhängekupplung (Abb.22) anhand der zwei Schrauben (A) mitsamt Muttern an der hinteren Platte.

##### **⚠ ACHTUNG**

- **Befestigen Sie die Anhängekupplung vorschriftsmäßig, damit sich die Schrauben beim Ziehen nicht lockern.**
- **Mähen Sie nicht mit angehängtem Zubehör.**
- **Die Anhängerkupplung vor Senkrechtstellen der Maschine ausbauen.**



**⚠️ WARNUNG:** Schneiden Sie kein Gras bei eingebauter Anhängerkupplung; der Auswurfkanal könnte sich dadurch rapide verstopfen.

## 9.1 SONDERZUBEHÖR

### Gezogenes Zubehör:

- 1) **Transportanhänger (Abb.23):** für den Transport verschiedenen Materials.
- 2) **Streuwagen (Abb.24):** zum Streuen von Dünger oder Auftausalz.

### Sicherheitsvorschriften

Denken Sie daran, dass Anhänger bzw. Streuwagen bei unsachgemäßer Verwendung oder falscher Bedienung Verletzungen verursachen können. Gehen Sie also beim Einsatz stets vorsichtig vor.

1. Lesen Sie die vorliegende Anleitung sowie die Anleitung des Anhängers / Streuwagens vor Montage und Einsatz.
2. Lesen Sie die Anleitung der Maschine, woran das gezogene Zubehör angekuppelt wird, um vor der Arbeit mit dem Schleppbetrieb vertraut zu werden.
3. Auf dem gezogenen Zubehör ist der Transport von Personen oder Tieren absolut verboten. Das Zubehör ist nicht für die Beförderung von Fahrgästen ausgelegt.
4. Verboten Sie Kindern den Umgang mit der Maschine und dem gezogenen Zubehör.
5. Verbieten Sie Erwachsenen ohne angemessene Einweisung den Umgang mit der Maschine und dem gezogenen Zubehör.
6. Fahren Sie mit angekuppeltem Zubehör stets behutsam an und erhöhen Sie die Geschwindigkeit dann allmählich entsprechend den gegebenen Einsatzbedingungen.
7. Schleppen Sie das Zubehör auf abschüssigem Gelände, an Hängen und in der Nähe von Bächen sowie Gräben bei niedriger Geschwindigkeit ab, um ein Überschlagen zu vermeiden und nicht die Kontrolle zu verlieren. Fahren Sie niemals dicht an Bächen oder Gräben.
8. Das abgeschleppte Zubehör kann die Stabilität beim Abbremsen und Anhalten der Zugmaschine beeinträchtigen. Bei einem abrupten Stopp besteht die Gefahr, von der Ladung oder dem Zubehör selbst getroffen zu werden. Laden Sie den Anhänger oder Streuwagen nicht auf ihre jeweilige max. Nutzlast (50 kg bzw. 29 Liter), ohne sich vorab vergewissert zu haben, dass Zugmaschine und Einsatzbedingungen ein sicheres Abschleppen und Anhalten garantieren.
9. Vor Abschleppen des Zubehörs an Hängen sollten Sie unbedingt die Einsatzvorschriften der Maschine in Hanglage auf Seite 58 dieser Anleitung lesen. Schleppen Sie kein Zubehör an Steilhängen ab.
10. Der Verkehr auf oder das Befahren von öffentlichen Straßen mit gezogenem Zubehör ist nicht zugelassen.
11. Die Geschwindigkeit der Maschine beim Schleppbetrieb mit Zubehör muss geringer sein als die Geschwindigkeit von 8,6 km/h ohne gezogenes Zubehör.
12. Befolgen Sie die in dieser Anleitung beschriebenen Wartungs- und Schmieranweisungen, um die optimale Funktionstüchtigkeit des gezogenen Zubehörs zu garantieren.

### Montage

Für die Montage siehe die entsprechenden Anleitungen von Anhänger oder Streuwagen.

### Verwendung

Siehe auch die jeweilige Anleitung des gezogenen Zubehörs.

### ⚠️ ACHTUNG

- Um Verletzungen zu vermeiden, vergewissern Sie sich vor An- bzw. Abkuppeln eines Zubehörs von der/an die Maschine, dass sich keine Personen im Arbeitsumfeld aufhalten. Dies gilt natürlich auch während der Arbeit.
- Das Zubehör darf nur gezogen und nicht geschoben werden.
- Überschreiten Sie nicht die empfohlenen Zuladungen: die max. Nutzlast beträgt 50 kg für den Anhänger und 29 Liter für den Streuwagen.

- Für den optimalen Einsatz des gezogenen Zubehörs sollten Sie die Nutzlast gleichmäßig auf der Ladefläche des Anhängers bzw. dem Trichter des Streuwagens verteilen. Bei übermäßiger Hecklast besteht Kippgefahr.

- Zum Ankuppeln des Anhängers bzw. Streuwagen an die Anhängerkupplung nähern Sie die Endseite des Zubehörrahmens an die Anhängerkupplung der Maschine, führen Sie den Stift in die beiden Bohrungen der Halterung ein und sichern Sie diesen mit dem Splint.
- Nehmen Sie einige Testfahrten vor, um sich in den Betrieb der Maschine mit unbeladenem Zubehör einzugewöhnen. Wägen Sie die Arbeitsgeschwindigkeit und die Bremswege der Maschine mit angehängtem Zubehör sorgfältig ab. Berücksichtigen Sie darüber hinaus, dass sich die Einsatzbedingungen mit beladenem Anhänger bzw. Streuwagen erheblich erschweren.

### Anhänger

Um das auf der Ladefläche des Anhängers enthaltene Material auszuladen, nehmen Sie den Splint und den Stift vom Rahmen ab. Beim Herausziehen des Stifts sollten Sie den Griff der Ladefläche mit der anderen Hand festhalten und sich somit vor einem plötzlichen Kippen schützen. Ziehen Sie zum Ausladen dann den Griff hoch. **HINWEIS:** Durch den ausziehbaren Griff wird die Hubkraft reduziert. Drücken Sie den Griff nach dem Ausladen runter und sichern Sie die Ladefläche dann mit Stift und Splint.

### ⚠️ ACHTUNG

- Vergewissern Sie sich vor dem Ausladen, dass sich im Umfeld des Anhängers weder Personen, Tiere noch Sachgüter befinden.
- Beachten Sie bei der Arbeit, dass die Spurweite des Anhängers jeweils um 6 cm pro Seite, also insgesamt 12 cm breiter ist als die der Maschine. Abmessungen: 112x85x28 cm.

### Streuwagen

Nachdem Sie das Streugut in den Trichter gefüllt haben, stellen Sie die Ausgabeöffnung anhand des Hebels mit Gradskala auf Ihre Anforderungen ein. Zum Lieferumfang gehören ein Sieb zum Ausscheiden größerer, nicht auf den Boden zu streuenden Partikel und eine Kunststoffabdeckung, die zum Streuen von Auftausalz bei Regen oder Schnee bzw. zum Abdecken staubigen Materials dient.

### Wartung

- Vor und nach längerer Einlagerung sollten Sie den Stift am Sperrhaken der Ladefläche, den Sicherungsstift des Sperrhakens und den Teil des Rahmens mit den zwei Bohrungen für die Befestigung an der Anhängerkupplung der Maschine mitsamt Stift mit Motorenöl schmieren.
- Fetten oder schmieren Sie regelmäßig die Radlager. Verwenden Sie für die Radlager Fett oder Motorenöl.
- Überprüfen Sie die regelmäßig den Anzug sämtlicher Schraubteile.
- Halten Sie die Reifen stets auf vorgeschriebenem Fülldruck. Pumpen Sie nicht über den empfohlenen Fülldruck auf. Reifen mit falschem Fülldruck (nicht an allen Rädern der gleiche) können die Stabilität beeinträchtigen.

### 3) Steinschutz

Wird anstelle des Fangsacks bei nicht eingesammeltem Gras verwendet.

Befestigen Sie den Steinschutz nach Ausbau des Fangsacks mit den zwei Stiften (D, Abb.13) und Splinten (E).

## 10. TECHNISCHE DATEN

Elektrische Anlage	12 V
Batterie	17 Ah
Vorderreifen	11" x 4"-4
Hinterreifen	15" x 6"-6
Reifenfülldruck vorn	1,5 bar
Reifenfülldruck hinten	1,0 bar
Trockengewicht, insgesamt	192 kg
Wendekreisdurchmesser	0,9 m
Schnitthöhe	3÷8 cm
Schnittbreite	72 cm
Fassungsvermögen des Fangsacks	180 litri
Fahrgeschwindigkeit (bei 3000 U/min):	
im Vorwärtsgang	0÷8,6 km/h
im Rückwärtsgang	0÷3,2 km/h
Schalldruckpegel (LpA EN ISO 5395-1 - EN ISO 5395-3)	90,5 dB (A)
Unsicherheit	2,0 dB (A)
Gemessener Schalleistungspegel (LwA 2000/14/EG - EN ISO 3744 - EN ISO 5395-1 - EN ISO 5395-3)	98,8 dB (A)
Unsicherheit	1,2 dB (A)
Garantierter Schalleistungspegel (LwA 2000/14/EG - EN ISO 3744 - EN ISO 5395-1 - EN ISO 5395-3)	100,0 dB (A)
Vibrationspegel (EN ISO 5395-1 - EN ISO 5395-3) Lenkrad	3,0(sx)-3,4(dx) m/s <sup>2</sup>
Unsicherheit (EN 12096)	1,1 m/s <sup>2</sup>
Vibrationspegel (EN ISO 5395-1 - EN ISO 5395-3) Sitz	0,47 m/s <sup>2</sup>
Unsicherheit (EN 12096)	0,23 m/s <sup>2</sup>
Abmessungen	198x73x110 cm

### Legende des Stromlaufplans (Abb.25)

Q0 =	Zündschlossschalter:
- pos.0 =	Maschine aus (pos.OFF)
- pos.1 =	Maschine beim Mähen in Rückwärtsfahrt (pos.R)
- pos.2 =	Maschine beim Mähen in Vorwärtsfahrt (pos.1)
- pos.3 =	Start (pos.ON)
Q1 =	Steuerschalter Zapfwellenkupplung (13 H)
Q1.1 =	Kontrollleuchte für Messereinschaltung 1,2W (13 H)
H1 =	Fehleranzeige (13 H)
S1 =	Mikroschalter Maschine gestoppt und Vorwärtsfahrt (Öffner)
S2 =	Mikroschalter Sacköffnung (Öffner)
S3 =	Mikroschalter Sitz (Schließer)
S4 =	Mikroschalter Feststellbremse (Schließer)
S6 =	Mikroschalter Sackfüllung (Öffner)
S7 =	Mikroschalter Maschine gestoppt und Rückwärtsfahrt (Öffner)
S.E. =	Elektronische Steuerkarte
EF =	Zapfwellenkupplung (13 H)
X.101.S =	Motorstecker
F1 =	Allgemeine Sicherung der elektrischen Anlage (5A)
F2 =	Allgemeine Motorsicherung (15A)
F3 =	Allgemeine Generatorsicherung (100 A)
X114 =	Versorgungsstecker Steuerkarte
K108 =	Zündrelais
K115.1 =	Relais Motorstopp
K115.2 =	Relais für Startfreigabe
X118 =	Stecker Zapfwellenkupplung (13 H)
M120 =	Anlasser
MCI =	Verbrennungsmotor
G110 =	Batterie
A =	Motorstopp
B =	Generator

### Kabelfarben

A = Hellblau	G = Gelb	M = Braun	S = Rosa
B = Weiß	H = Grau	N = Schwarz	V = Grün
C = Orange	L = Blau	R = Rot	Z = Violett

## 11. KONFORMITÄTSERKLÄRUNG

Der Unterzeichner, **Emak SpA via Fermi, 4 - 42011 Bagnolo in Piano (RE) ITALIEN** erklärt eigenverantwortlich, dass die Maschine:

1. Bauart: Aufsitzmäher
  2. Marke Oleo-Mac, Typ Mistral 72/13 H - Mistral 72/12.5 KH  
Marke Efcò, Typ Zephyr 72/13 H - Zephyr 72/12.5 KH
  3. Serienkennung 703 XXX 0001 ÷ 703 XXX 9999
- erfüllt die Vorschriften der Richtlinie / Verordnung in der geltenden Fassung:  
2006/42/CE - 2000/14/CE - 2014/30/EU - (EU) 2016/1628 - 2011/65/EU  
den Maßgaben folgenden harmonisierten Normen:  
EN ISO 5395-3:2013/A1:2017/A2:2018 - EN ISO 5395-1:2013/A1:2018 - ISO 14982:1998 entspricht  
Angewandte Verfahren zur Konformitätsbewertung:  
Anhang VI n.5 - 2000/14/EG

Gemessener Schalleistungspegel: 98,8 dB (A)  
Garantierter Schalleistungspegel: 100,0 dB (A)  
Name und Adresse der notifizierenden Stelle:  
DPLF 64823 Gross-Umstadt - Germany - EC number is 0363  
Schneidvorrichtung: Drehmesser.  
Schnittbreite: 72 cm  
Technische Dokumentation im Verwaltungssitz verwahrt:  
Technische Direktion

In Bagnolo in Piano (RE) Italien - Via Fermi, 4 angefertigt  
Datum: 20/07/2019

  **Emak** s.p.a.

Fausto Bellamico - Vorsitzender

## 12. GARANTIESCHEIN

Diese Maschine ist nach den modernsten Fertigungstechniken entwickelt und hergestellt worden. Der Hersteller garantiert seine Produkte für einen Zeitraum von 24 Monaten ab dem Kaufdatum bei Privat- und Heimwerkereinsatz. Bei professionellem Gebrauch ist die Laufzeit der Garantie auf 12 Monate beschränkt.

### Allgemeine Garantiebedingungen

- 1) Die Garantie hat ab Kaufdatum Gültigkeit. Der Hersteller tauscht über das Vertriebs- und technische Servicenetz die durch Material-, Bearbeitungs- und Fertigungsmängel fehlerhaften Teile kostenlos aus. Die Garantie hebt die vom Bürgerlichen Gesetzbuch geregelten Käuferansprüche bei Folgeschäden durch Fehler oder Mängel des verkauften Sachwerts nicht auf.
- 2) Das technische Personal wird die Eingriffe im Rahmen der hierfür erforderlichen organisatorischen Maßnahmen schnellstmöglich durchführen.
- 3) **Zur Anforderung der Serviceleistungen im Garantiezeitraum müssen dem autorisierten Personal der untenstehende und vollständig ausgefüllte Garantieschein mit Verkäuferstempel sowie die Rechnung bzw. der Kaufbeleg als Datumsnachweis vorgelegt werden.**
- 4) Die Garantie erlischt in folgenden Fällen:

- Offensichtliche Wartungsversäumnisse
  - Unsachgemäße Verwendung bzw. Umrüstung des Produkts
  - Benutzung nicht geeigneter Schmier- oder Kraftstoffe
  - Einbau nicht originaler Ersatz- oder Zubehörteile
  - Eingriffe durch unbefugtes Personal.
- 5) Von der Herstellergarantie ausgeschlossen sind alle Verbrauchsmaterialien sowie die normaler Betriebsabnutzung unterliegenden Teile.
  - 6) Die Garantie deckt keinerlei Eingriffe für Tuning- oder Verbesserungszwecke.
  - 7) Von der Garantie sind die ggf. im Garantiezeitraum erforderlichen Einstellungen und Wartungseingriffe ausgeschlossen.
  - 8) Nicht umgehend dem Frachtunternehmen gemeldete Transportschäden machen die Garantie nichtig.
  - 9) Bei Ausrüstung unserer Maschinen mit Motoren anderer Fabrikate (Briggs & Stratton, Subaru, Honda, Kipor, Lombardini, Kohler usw.) gilt die Garantie des jeweiligen Motorenherstellers.
  - 10) Die Garantie deckt weder direkt noch indirekt durch Produktdefekte bzw. durch eine zwangsläufig längere Nichtbenutzung des Geräts verursachte Personen- oder Sachschäden.

MODELL

\_\_\_\_\_

**BAUNUMMER**

\_\_\_\_\_

KÄUFER

\_\_\_\_\_

\_\_\_\_\_

Nicht versenden! Nur der technischen Garantieforderung beilegen.

DATUM

\_\_\_\_\_

VERTRAGSHÄNDLER

\_\_\_\_\_

D

## 13. STÖRUNGSSUCHE

**⚠ ACHTUNG: Vor Durchführung aller in der untenstehenden Tabelle empfohlenen Prüfungen die Maschine abstellen und die Zündkerze abnehmen, es sei denn, der Betrieb der Maschine wird dabei ausdrücklich verlangt.**

Wenn alle möglichen Ursachen überprüft wurden, die Störung jedoch nicht behoben werden konnte, wenden Sie sich bitte an ein autorisiertes Servicezentrum. Bei Auftreten eines nicht in dieser Tabelle angeführten Problems wenden Sie sich bitte an ein autorisiertes Servicezentrum.

STÖRUNG	MÖGLICHE URSACHEN	ABHILFE
<b>1. Kontrollleuchte erloschen</b> Schlüssel auf FAHRT (1) und Motor ausgeschaltet.	a) Batterie falsch angeschlossen b) Batterie entladen c) Sicherung durchgebrannt d) Steuerkarte feucht	Schlüssel auf STOPP (OFF) stellen und Störungsursache ermitteln: a) Anschlüsse überprüfen b) Batterie aufladen oder Kontakte reinigen c) Sicherung ersetzen (5A) (Seite 64) d) Mit Luft trocknen
<b>2. Anlasser funktioniert nicht:</b> <b>2.1</b> Schlüssel auf START (EIN) und Kontrollleuchte erleuchtet	a) Batterie unzureichend geladen b) Sicherung durchgebrannt c) Masseschluss nicht i.O.	a) Batterie laden b) Sicherung ersetzen (100A) (Seite 64) c) Anschlüsse überprüfen
<b>2.2</b> Schlüssel auf START (EIN) und Kontrollleuchte blinkt	Keine Zustimmung zum Anlassen	Das Vorliegen der Bedingungen zum Anlassen überprüfen (Seite 61)
<b>3. Motor springt nicht an</b> Schlüssel auf START (EIN)	a) keine Benzinzufuhr  b) Defekte Zündung	a) – Benzinstand im Tank prüfen Hahn öffnen Kraftstofffilter überprüfen b) – Befestigung des Zündkerzensteckers überprüfen Sauberkeit und korrekten Elektrodenabstand der Zündkerze überprüfen
<b>4. Startschwierigkeiten oder unregelmäßiger Motorlauf</b> Schlüssel auf FAHRT (1) oder MÄHEN IN RÜCKWÄRTSFAHRT (R) und Motor ausgeschaltet.	Probleme mit dem Vergaser	– Luftfilter reinigen oder ersetzen Tank entleeren und frisches Benzin einfüllen Kraftstofffilter überprüfen und ggf. reinigen Vergaserwanne reinigen
<b>5. Motorleistung sinkt beim Mähen</b> Schlüssel auf FAHRT (1) oder MÄHEN IN RÜCKWÄRTSFAHRT (R) und Motor ausgeschaltet.	Fahrgeschwindigkeit im Verhältnis zur Schnitthöhe hoch	Fahrgeschwindigkeit drosseln bzw. Schneidmesser anheben
<b>6. Motor stoppt und Kontrollleuchte blinkt</b> Schlüssel auf FAHRT (1) oder MÄHEN IN RÜCKWÄRTSFAHRT (R) und Motor ausgeschaltet.	Auslösen der Sicherheitsvorrichtungen	Das Vorliegen der Zustimmung überprüfen (Seite 61)
<b>7. Motor stoppt und Kontrollleuchte erlischt.</b> Schlüssel auf FAHRT (1) oder MÄHEN IN RÜCKWÄRTSFAHRT (R) und Motor ausgeschaltet.	a) Batterie entladen b) batterie falsch angeschlossen	Schlüssel auf STOPP (OFF) stellen und Störungsursache ermitteln: a) Batterie aufladen b) Batterieanschlüsse überprüfen
<b>8. Motor stoppt und Kontrollleuchte leuchtet weiterhin</b> Schlüssel auf FAHRT (1) oder MÄHEN IN RÜCKWÄRTSFAHRT (R) und Motor ausgeschaltet.	Probleme mit dem Motor	Autorisiertes Servicezentrum aufsuchen
<b>9. Wenn während des Mähens der Rückwärtsgang eingelegt wird, bleibt der Motor stehen</b>	Schlüssel in Position (1)	Den Schlüssel auf Position (R) drehen
<b>10. Unregelmäßiger Schnitt und unzureichendes Einsammeln.</b> Schlüssel auf FAHRT (1) oder MÄHEN IN RÜCKWÄRTSFAHRT (R) und Motor ausgeschaltet.	a) Schneidmesser nicht parallel zum Boden b) unzureichende Messerleistung c) hohe Geschwindigkeit  d) zu niedrige Drehzahl des Motors e) Schneidmesser mit Gras gefüllt	a) Reifenfülldruck überprüfen b) Autorisiertes Servicezentrum aufsuchen c) Fahrgeschwindigkeit drosseln bzw. Schneidmesser anheben d) Autorisiertes Servicezentrum aufsuchen e) den Grasauswurfkanal kontrollieren
<b>11. Messer schaltet sich nicht ein oder läuft bei Abschaltung nach.</b> Schlüssel auf FAHRT (1) oder MÄHEN IN RÜCKWÄRTSFAHRT (R) und Motor ausgeschaltet.	Probleme beim Einschalten der elektromagnetischen Kupplung	Autorisiertes Servicezentrum aufsuchen
<b>12. Ungleichmäßige Fahrt, geringe Traktion am Hang oder Aufbäumen der Maschine.</b> Schlüssel auf FAHRT (1) oder MÄHEN IN RÜCKWÄRTSFAHRT (R) und Motor ausgeschaltet.	a) Probleme der Antriebsriemenspannung b) Getriebeprobleme	Autorisiertes Servicezentrum aufsuchen
<b>13. Nicht normale Vibrationen beim Betrieb.</b> Schlüssel auf FAHRT (1) oder MÄHEN IN RÜCKWÄRTSFAHRT (R) und Motor ausgeschaltet.	a) die Messerwelle nicht ausgewuchtet oder locker b) die Messerwelle ist nicht in Achse c) Befestigungen locker  d) Schneidmesser verstopft	a) Autorisiertes Servicezentrum aufsuchen  b) Autorisiertes Servicezentrum aufsuchen c) Überprüfen und sämtliche Befestigungsschrauben von Motor und Maschine anziehen d) Sack abnehmen, Auswurfkanal entleeren und Innenbereich des Schneidmessers reinigen

**⚠ ACHTUNG: Versuchen Sie niemals, aufwändige Reparaturen ohne die erforderlichen Werkzeuge und technischen Kenntnisse durchzuführen. Bei nicht fachgerecht ausgeführten Eingriffen erlischt automatisch jeder Garantieanspruch und jede Haftung des Herstellers. Bitte beachten! Alle Angaben zur Anzeige beziehen sich ausschließlich auf die Modelle 13 H.**



## TRADUCCIÓN DE LAS INSTRUCCIONES ORIGINALES

### INTRODUCCIÓN

Para utilizar correctamente la máquina y evitar accidentes, lea con atención este manual antes de comenzar el trabajo. El manual contiene explicaciones sobre el funcionamiento de los distintos componentes, además de instrucciones para realizar los controles y el mantenimiento necesarios.

**Nota. Las descripciones e ilustraciones contenidas en el presente manual no son vinculantes. El fabricante se reserva el derecho a modificar los productos sin hacer los cambios correspondientes en el material impreso.**

Además de las instrucciones de uso y mantenimiento, este manual contiene otras informaciones que requieren una especial atención. Dichas informaciones están señaladas con los siguientes símbolos:

**ATENCIÓN:** indica riesgo de accidentes, lesiones personales – incluso mortales– o daños materiales importantes.

**PRECAUCIÓN:** indica riesgo de que se dañen la máquina o sus componentes.

**ATENCIÓN**  
**RIESGO DE DAÑO AUDITIVO**  
EN CONDICIONES NORMALES, EL USO DE ESTA MÁQUINA PUEDE EXPONER AL CONDUCTOR A UN NIVEL DIARIO DE RUIDO IGUAL O SUPERIOR A **85 dB (A)**.

### ÍNDICE

<b>1. NORMAS DE SEGURIDAD</b> (indicaciones para utilizar la máquina de modo seguro)	<b>69</b>
<b>2. EXPLICACIÓN DE LOS SÍMBOLOS Y ADVERTENCIAS DE SEGURIDAD</b> (identificación de la máquina y significado de los símbolos)	<b>70</b>
<b>3. COMPONENTES PRINCIPALES</b> (ubicación de los elementos principales de la máquina)	<b>70</b>
<b>4. ENSAMBLAJE</b> (instrucciones para quitar el embalaje y montar las piezas sueltas)	<b>70</b>
<b>5. MANDOS E INSTRUMENTOS DE CONTROL</b> (ubicación y función de todos los mandos)	<b>72</b>
<b>6. NORMAS DE USO</b> (indicaciones para trabajar de modo correcto y seguro)	<b>72</b>
- <b>6.1</b> Operaciones preliminares	<b>74</b>
- <b>6.2</b> Uso de la máquina	<b>75</b>
- <b>6.3</b> Corte del césped	<b>76</b>
- <b>6.4</b> Transporte	<b>78</b>
<b>7. MANTENIMIENTO</b> (instrucciones para mantener la máquina en buen estado de funcionamiento)	<b>78</b>
- <b>7.1</b> Recomendaciones de seguridad	<b>78</b>
- <b>7.2</b> Acceso a los órganos mecánicos	<b>79</b>
- <b>7.3</b> Mantenimiento ordinario	<b>79</b>
- <b>7.4</b> Operaciones en la máquina	<b>80</b>
<b>8. PROTECCIÓN DEL AMBIENTE</b> (consejos para utilizar la máquina en armonía con la naturaleza)	<b>80</b>
<b>9. ACCESORIOS</b> (para ampliar el campo de aplicación de la máquina)	<b>80</b>
- <b>9.1</b> Accesorios opcionales	<b>81</b>
<b>10. DATOS TÉCNICOS</b> (características principales de la máquina)	<b>82</b>
<b>11. DECLARACIÓN DE CONFORMIDAD</b>	<b>83</b>
<b>12. CERTIFICADO DE GARANTÍA</b> (detalle de las condiciones de garantía)	<b>83</b>
<b>13. SOLUCIÓN DE PROBLEMAS</b> (guía para resolver posibles inconvenientes)	<b>84</b>

## 1. NORMAS DE SEGURIDAD

### ⚠ ATENCIÓN

- La máquina, si se la utiliza correctamente, es un instrumento de trabajo rápido, cómodo y eficaz; pero si se la emplea de modo inapropiado o sin las debidas precauciones puede resultar peligrosa. Para que su trabajo sea siempre agradable y seguro, respete estrictamente las normas de seguridad que se indican a continuación y en el resto del manual.
- Las máquinas accionadas por motores de combustión interna transmiten vibraciones. En caso de exposición prolongada a dichas vibraciones, las personas afectadas de problemas circulatorios o edemas anómalos pueden sufrir lesiones en los vasos sanguíneos o en los nervios de los dedos, manos y muñecas. El uso prolongado en climas fríos se ha asociado a lesiones en los vasos sanguíneos de personas sanas. Si aparecen síntomas tales como pérdida de sensibilidad, dolor, pérdida de fuerza, cambio en la textura o el color de la piel, o pérdida de sensibilidad en dedos, manos o muñecas, interrumpa el uso de la máquina y acuda a un médico.
- El sistema de encendido de la máquina genera un campo electromagnético de muy baja intensidad. Este campo puede interferir con algunos marcapasos. Para disminuir el riesgo de indisposiciones graves e incluso mortales, los portadores de marcapasos deben consultar a su médico y al fabricante del marcapasos antes de utilizar esta máquina.

⚠ **ATENCIÓN:** La legislación de algunos países puede limitar el uso de la máquina.

- 1) Antes de utilizar la máquina, lea este manual con atención hasta que comprenda y sepa poner en práctica todas las reglas de seguridad, precauciones e instrucciones de manejo.
- 2) Tenga siempre el manual al alcance de la mano. Si este se extravía, pida otro ejemplar.
- 3) La máquina debe ser utilizada exclusivamente por personas adultas que puedan comprender y respetar las normas de seguridad, precauciones e instrucciones contenidas en este manual. No permita que los menores utilicen la máquina.
- 4) No manipule ni utilice la máquina si está cansado, enfermo o inquieto, y tampoco si ha tomado alcohol, drogas o medicamentos. El conductor debe encontrarse en buen estado físico y con la mente alerta. El uso de esta máquina es fatigoso: si tiene algún problema que se pueda agravar a causa de este tipo de trabajo, consulte a su médico antes de utilizar la máquina. Preste mayor atención antes de las pausas de descanso y hacia el final del turno de trabajo.
- 5) Evite la presencia de personas y animales en un radio de 15 m como mínimo alrededor del lugar de trabajo. No permita que se acerquen personas o animales a la máquina durante el arranque y el uso.
- 6) Para trabajar con la máquina, póngase siempre ropa de seguridad homologada. No utilice prendas, bufandas, corbatas ni adornos que puedan enredarse en las partes móviles de la máquina. Recójase el cabello largo y cúbrase, por ejemplo con un pañuelo, una gorra o un casco. **No utilice nunca la máquina descalzo, use calzado de seguridad con suela antideslizante. Utilice dispositivos de protección contra el ruido, como auriculares o tapones para los oídos.**
- 7) Esta máquina debe ser utilizada solo por personas que hayan leído este manual o que hayan recibido las debidas instrucciones para un manejo correcto y seguro. Entregue a los trabajadores el manual de instrucciones de uso y asegúrese de que lo lean antes de comenzar la labor.
- 8) Controle la máquina antes de usarla para cerciorarse de que todos los dispositivos funcionen correctamente, incluidos los de seguridad.
- 9) No utilice nunca una máquina dañada, modificada o que

se haya reparado o montado incorrectamente. No desmonte, dañe ni desactive ningún dispositivo de seguridad. Sustituya de inmediato las herramientas de corte o los dispositivos de seguridad que estén deteriorados o rotos, o que sean inadecuados por cualquier otro motivo.

- 10) Planifique el trabajo con antelación. No comience a cortar hasta que la zona de trabajo esté libre de personas y objetos.
- 11) Todas las operaciones en la máquina distintas de las que se indican en este manual deben ser realizadas por un técnico especializado.
- 12) El cortacésped de asiento está destinado exclusivamente a la siega de hierba. No se aconseja cortar otros tipos de materiales. Todo uso distinto del que se indica en este manual puede perjudicar la máquina y causar graves daños personales y materiales.
- 13) No se permite conectar a la máquina herramientas o accesorios que no haya especificado el fabricante.
- 14) No utilice la máquina sin el cárter de protección de las herramientas giratorias.
- 15) Mantenga en perfecto estado las etiquetas con señales de peligro y de seguridad. Si alguna se rompe o se extravía, sustitúyala lo antes posible.
- 16) No utilice la máquina para labores distintas de las indicadas en el manual (vea **Usos prohibidos** en la página 73).
- 17) El conductor debe evaluar los riesgos potenciales del terreno donde va a trabajar y tomar las precauciones necesarias para garantizar su propia seguridad, especialmente en cuestas y en suelos irregulares, resbaladizos o inestables.
- 18) Tenga especial cuidado en las pendientes: transite en subida o en bajada, nunca en sentido transversal. No utilice la máquina en pendientes superiores a 10° (17 %).
- 19) El propietario o conductor es responsable de los accidentes con la máquina y de los daños sufridos por terceras personas o bienes ajenos.
- 20) Durante el uso en terrenos escarpados, asegúrese de que no haya otras personas en un radio de 20 m alrededor de la máquina.
- 21) La máquina se puede equipar con diversos accesorios. Es responsabilidad del propietario comprobar que estos equipos y accesorios estén homologados según las normas de seguridad europeas aplicables. El uso de accesorios no homologados puede perjudicar su seguridad.
- 22) No se distraiga, mantenga la concentración durante todo el trabajo.

#### **⚠ ATENCIÓN**

- **No utilice nunca una máquina que tenga algún dispositivo de seguridad defectuoso. Controle y mantenga eficaces los dispositivos de seguridad como se indica en esta sección. Si encuentra algún dispositivo averiado, haga reparar la máquina en un centro de asistencia autorizado.**
- **Todo uso de la máquina distinto de los indicados expresamente en el manual debe considerarse impropio y, como tal, fuente potencial de daños personales y materiales.**

## **2. EXPLICACIÓN DE LOS SÍMBOLOS Y ADVERTENCIAS DE SEGURIDAD (Figs. 1 y 2)**

- 1.1) Lea el manual de uso y mantenimiento antes de utilizar la máquina.
- 1.2) **Atención** - Saque la llave y lea las instrucciones antes de hacer cualquier operación de mantenimiento o reparación.
- 1.3) **¡Atención! Riesgo de proyección de objetos** - No trabaje sin haber montado el parapiedras o el saco.
- 1.4) **¡Atención! Riesgo de proyección de objetos** - No permita que se acerquen otras personas.

- 1.5) **¡Atención! Riesgo de vuelco de la máquina** - No utilice esta máquina en pendientes superiores a 10°.
- 1.6) **¡Atención! Peligro de mutilación** - Cerciórese de que no haya otras personas cerca cuando la máquina esté en marcha.
- 1.7) **¡Atención! Peligro de mutilación** - Cuchilla de corte en movimiento, no introduzca las manos ni los pies en el alojamiento de la cuchilla.
- 1.8) **¡Atención! Peligro de lesiones por atrapamiento de las correas** - No accione la máquina con las protecciones desmontadas. No acerque ninguna parte del cuerpo a las correas.

Las etiquetas de identificación, situadas debajo del asiento, contienen los datos principales de la máquina:

- 2.1) Tipo de máquina: **CORTACÉSPED DE ASIENTO**
- 2.2) Datos técnicos
- 2.3) Marca y modelo de la máquina
- 2.4) Nivel de potencia acústica garantizada
- 2.5) Marcado CE de conformidad
- 2.6) Número de serie
- 2.7) Año de fabricación

## **3. COMPONENTES PRINCIPALES (Fig. 4)**

1. Palanca acelerador/estárter
2. Conmutador de encendido con llave
3. Testigo de anomalías o atención
4. Pulsador de conexión de la cuchilla
5. Palanca de regulación altura de corte
6. Pedal de regulación velocidad marcha atrás
7. Pedal de regulación velocidad marcha adelante
8. Palanca del freno de estacionamiento
9. Acceso a sistema eléctrico y batería
10. Tapón del depósito de combustible
11. Bloqueo de la carrocería
12. Plato de corte
13. Canal de expulsión de la hierba
14. Saco recogedor
15. Palanca para vaciar el saco
16. Asas para desmontar y montar el saco
17. Deflector de descarga lateral
18. Etiquetas de indicaciones y seguridad
19. Placa de datos

## **4. ENSABLATE**

Por motivos de transporte, la máquina se suministra sin aceite del motor ni gasolina. Antes de poner el motor en marcha, cargue aceite y gasolina como se indica en el manual del motor.

- ⚠ ATENCIÓN: Quite el embalaje y termine de montar la máquina sobre una superficie llana y firme, con espacio suficiente para mover la máquina y los embalajes y utilizando las herramientas apropiadas.**

### **Extracción del embalaje**

Cuando quite el embalaje, controle que no quede ninguna pieza dentro. Tenga cuidado de no dañar el plato de corte al retirar la máquina del palet de base. El embalaje estándar contiene:

- la máquina propiamente dicha
- el volante
- el asiento
- los componentes del saco
- el kit de descarga lateral (Solo para modelo 13 H)
- el kit mulching (Solo para modelo 13 H)
- un sobre con el manual de instrucciones, documentos y tornillería, dos llaves de arranque y un pasador para bloquear el volante

Deseche el material de embalaje con arreglo a las disposiciones aplicables.

## Batería

La batería FAAM L12-17 es hermética, está regulada por válvulas y tiene una tensión nominal de 12 V. **No precisa ningún tipo de mantenimiento**, ni siquiera el control del nivel de electrolito o el rellenado.

## Cargador de baterías

**⚠ ATENCIÓN:** Compruebe que el cargador de baterías sea de tensión constante y compatible con la batería. No utilice un cargador de baterías rápido.

**⚠ ATENCIÓN:** Preste mucha atención a los símbolos de advertencia aplicados al cargador de baterías.

El cargador de baterías se debe utilizar exclusivamente con baterías de 12 V y conectado a una toma de corriente eficaz y segura, que suministre la tensión y frecuencia indicadas en la placa de datos del cargador.

El cargador se suministra con pinzas de cocodrilo para la conexión a la batería. Conecte las pinzas respetando la polaridad:

Cable rojo = polo positivo (+)

Cable negro = polo negativo (-)

**⚠ ATENCIÓN:** Si deja la batería montada en la máquina, controle que la llave esté en la posición de PARADA (OFF).

**Conecte primero el cargador a la toma de corriente y después las pinzas de cocodrilo a los polos de la batería.**

Al desconectar el cargador, quite primero la pinza negra (polo negativo) (-) para evitar cortocircuitos accidentales.

No deje el cargador de baterías desconectado de la red y conectado a la batería, ya que así se puede descargar la batería.

**⚠ ATENCIÓN:** La inversión de polaridad puede dañar el cargador o la batería. El uso de accesorios o cables de conexión no originales puede causar una inversión de polaridad aunque los cables tengan los mismos colores.

Durante la carga, y en la hora siguiente, la batería despiden gases explosivos y tóxicos.

**⚠ ATENCIÓN:** Cargue la batería en un lugar ventilado. **NO FUME Y EVITE LA PRESENCIA DE LLAMAS Y CHISPAS.**

## Conexión de la batería (Fig. 3)

Tire del panel (C) como en la figura para extraerlo.

Conecte el cable rojo (A) al polo positivo (+) y el cable negro (B) al polo negativo (-) con los tornillos, tuercas y arandelas suministrados, como en la figura. Monte correctamente el panel, insertándolo primero en los dos enganches (D) y después en los dos enganches (F).

## Requisitos para la carga de la batería:

Tensión eléctrica: 14,4÷14,7 V

Corriente inicial máxima: 2÷4 A

Duración de la carga: 12÷24 h

Después de cargar la batería, espere al menos cuatro horas para utilizarla.

Recargue enseguida las baterías descargadas.

## Carga de la batería en condiciones críticas

Si la batería se ha descargado en exceso o ha permanecido descargada durante más de 15 días, se aconseja cargarla con corriente constante de 0,5÷1 A durante al menos 10÷12 h y después continuar la carga como se indicó anteriormente.

**⚠ ATENCIÓN – PELIGRO DE CORTOCIRCUITO:** No conecte nunca directamente entre sí los polos positivo y negativo de la batería mediante un cable u otro objeto

metálico. No apoye herramientas en la batería. Utilice únicamente herramientas (destornilladores o pinzas) con mango aislado.

**⚠ PRECAUCIÓN:** Si la batería no tiene carga suficiente, la tarjeta electrónica de la máquina no se activa.

## ⚠ ATENCIÓN

- No intente nunca desmontar, reparar o modificar la batería ni el cargador de baterías.
- El electrolito es una sustancia peligrosa para la salud. Si el electrolito le salpica la piel o la ropa, lávese con abundante agua. En caso de contacto del electrolito con los ojos, lávese con abundante agua y acuda a un médico.
- Guarde la batería fuera del alcance de los niños.
- No almacene la batería en un contenedor cerrado. Si la deja en un local cerrado, asegúrese de que haya suficiente ventilación. La eventual pérdida de gas puede ser causa de explosión o incendio con daños materiales y personales.

## Eliminación

No deseche la batería ni el cargador con los residuos urbanos, entréguelos al concesionario o a un centro de residuos especiales.

## Montaje del volante (Fig. 5)

Apoye la máquina en una superficie horizontal y alinee las ruedas delanteras. Introduzca el volante (A) en el eje saliente (B), con los radios del lado del asiento. Alinee el orificio del cubo del volante con el del eje e inserte el pasador (C) suministrado. Empuje el pasador hacia dentro con un martillo hasta que salga por el lado opuesto.

**⚠ PRECAUCIÓN:** Para evitar que el martillo dañe el volante, utilice un punzón o un destornillador de diámetro adecuado para empujar el pasador en el último tramo.

## Montaje del asiento (Fig. 6)

Quite con un destornillador uno de los dos anillos de retención (A, Fig. 6) y extraiga el perno (B). Fije el asiento (C) con el perno (B) y coloque nuevamente el anillo de retención (A). Enchufe el conector (E) del cable eléctrico, insertándolo en el muelle (F).

**⚠ PRECAUCIÓN:** Si no se enchufa el conector (E), no se obtiene la habilitación para el arranque de la máquina.

## Montaje del saco recogedor (Fig. 7)

Primero ensamble el bastidor, uniendo la parte superior (A) a la inferior (B) y al refuerzo (C) con los dos tornillos (D), las dos tuercas (E) y los dos arandelas (F) que se suministran, en el orden indicado.

Coloque los dos travesaños (G), fíjelos al bastidor con los cuatro pernos (H) y bloquee los pernos con las cuatro grupillas (L).

Coloque el bastidor ya montado en la red con fondo (M) y acomódalo en todo el perímetro de la base. Coloque los embellecedores de plástico en los tubos del bastidor con ayuda de un destornillador.

**Solo para modelo 13 H:** Fije las dos asas (N) al panel (P) con los cuatro tornillos (Q), tuercas (E) y arandelas (F) en el orden indicado.

Termine el montaje del panel con los dos tornillos delanteros (R), los dos tornillos posteriores (R) y las cuatro tuercas (T).

Por último, coloque el pomo (V) en el tubo de descarga del césped (Z), inserte el tubo en su alojamiento y bloquéelo con el perno (H) y la grupilla (L).

## 5. MANDOS E INSTRUMENTOS DE CONTROL (Fig. 10)

### A) Volante de conducción

Hace girar las ruedas delanteras.

### B) Palanca del acelerador/estárter

Permite ajustar las revoluciones del motor. Las posiciones se indican en una etiqueta con los siguientes símbolos:

 Posición ESTÁRTER para arranque en frío

 Posición LENTO correspondiente al régimen mínimo

 Posición RÁPIDO correspondiente al régimen máximo

Para los desplazamientos se aconseja una posición intermedia entre LENTO y RÁPIDO; para el corte, es conveniente poner la palanca en RÁPIDO.

### C) Palanca del freno de estacionamiento

Acciónela siempre antes de apearse para impedir que la máquina se mueva accidentalmente.

Para activar el freno de estacionamiento, tire de la palanca (posición A) y desplácela hacia la izquierda. Para desactivar el freno, mueva la palanca hacia la derecha (posición B).

### D) Conmutador de encendido con llave

Tiene cuatro posiciones:

**OFF** Posición de PARADA, todos los sistemas apagados.

**R** Posición de CORTE EN MARCHA ATRÁS, activa todos los servicios y habilita el corte en marcha atrás.

**1** Posición de MARCHA, activa todos los servicios.

**ON** Posición de ARRANQUE, acciona el motor de arranque. Al soltarla desde esta posición, la llave vuelve automáticamente a la posición (1) de MARCHA.

### E) Testigo e indicadores (solo en los modelos que lo incluyen)

El testigo se enciende cuando la llave se sitúa en la posición (1) MARCHA y permanece encendido durante todo el funcionamiento. Si parpadea, significa que  **falta una habilitación**  para el funcionamiento del motor. El motor se para cuando:

**Alarma 1 (1 destello)** - Se levanta el saco o se quita el parapiedras con la cuchilla conectada.

**Alarma 2 (2 destellos)** - El conductor se levanta del asiento mientras presiona uno de los pedales de regulación de la velocidad.

**Alarma 3 (3 destellos)** - El conductor se levanta del asiento sin presionar ningún pedal de regulación de la velocidad pero sin haber accionado el freno de estacionamiento.

**Alarma 4 (4 destellos)** - Se acciona el freno de estacionamiento sin haber desconectado la cuchilla.

**Alarma 5 (5 destellos)** - Se acciona el pedal de regulación de la velocidad en marcha atrás sin haber puesto la llave en R (corte en marcha atrás) con la cuchilla conectada.

**Alarma 6 (6 destellos)** - Si se presionan los pedales de regulación de la velocidad con el freno de estacionamiento accionado.

Si el saco se llena y la cuchilla está conectada, se emite una señal acústica continua.

Para que la máquina arranque se deben cumplir las siguientes condiciones:

1) Pedales de regulación de la velocidad (marcha adelante y atrás) sin presionar.

2) Mando de conexión de la cuchilla en posición de desconectada (STOP).

3) Conductor sentado o freno de estacionamiento activado.

Si no se cumplen todas las condiciones, el arranque no se produce y el testigo parpadea.

### F) Pulsador de conexión y freno de la cuchilla

Tiene dos posiciones indicadas en una etiqueta: Posición **STOP** = cuchilla desconectada

Posición **START** = cuchilla conectada

Si la cuchilla se conecta sin respetar las condiciones de seguridad indicadas, el motor se para. Cuando se desconecta la cuchilla (pos. STOP), se acciona inmediatamente un freno que detiene la rotación en el término de cinco segundos.

### G) Palanca de regulación de la altura de corte

Tiene siete posiciones, indicadas de 1 a 7 en la etiqueta, correspondientes a igual número de alturas de corte comprendidas entre 30 y 80 mm. Para pasar de una posición a otra, mueva la palanca hacia un lado y colóquela en una de las siete muescas.

**⚠ ATENCIÓN:** No deje la palanca en una posición intermedia entre dos muescas. Riesgo de movimiento imprevisto del plato de corte.

### H) Pedales de regulación de la velocidad

La palanca del acelerador (B) regula la velocidad del motor; las revoluciones aumentan gradualmente cuando se mueve la palanca hacia RÁPIDO y disminuyen cuando se la desplaza hacia LENTO.

La actuación de los pedales de regulación de la velocidad, tanto en marcha adelante (H1) como en marcha atrás (H2), está condicionada por la posición de la palanca del acelerador.

**⚠ ATENCIÓN:** El paso de marcha adelante a marcha atrás se debe hacer con la máquina parada.

### L) Palanca de desbloqueo de la transmisión hidrostática

Está junto a la rueda posterior izquierda y tiene dos posiciones, indicadas en una etiqueta.

**Posición A:** Trasmisión conectada para todas las condiciones de uso, en marcha y para el corte.

**Posición B:** Trasmisión bloqueada para mover la máquina con el motor apagado.

**⚠ PRECAUCIÓN:** Para evitar que se dañe la transmisión, el bloqueo o desbloqueo de la palanca se debe hacer siempre con el motor parado y el freno de estacionamiento activado.

## 6. NORMAS DE USO

### Usos prohibidos

**⚠ ATENCIÓN:** La máquina se debe utilizar exclusivamente para cortar hierba en jardines o parques. Todo otro uso se considera prohibido, invalida la garantía y exime de responsabilidad al fabricante. La responsabilidad por daños o lesiones, propios o ajenos, será exclusivamente del conductor de la máquina.



A manera de ejemplo, se consideran **usos prohibidos**:

- Cortar o triturar ramas u otros materiales más duros que el césped.
- Aspirar o recoger del suelo materiales consistentes o polvorientos, residuos de cualquier tipo, hojas, arena o grava.
- Allanar relieves o asperezas del terreno: la cuchilla nunca debe tocar el suelo.
- Aplicar a la toma de fuerza de la máquina herramientas o equipos que no estén expresamente indicados por el fabricante.
- Accionar la cuchilla en zonas donde no haya hierba.
- Transportar en la máquina o a remolque a personas adultas, niños o animales.
- Utilizar la máquina:
  - 1) para transitar por terrenos mojados o resbaladizos;
  - 2) en lugares con hoyos, zanjas o escalones;
  - 3) en superficies con variaciones bruscas de pendiente, obstáculos ocultos, cantos vivos o mallas metálicas en el suelo.

Controle también la consistencia del suelo, sobre todo en zonas poco firmes (tierra recién labrada, charcos o zonas inundadas) donde las ruedas puedan hundirse de improviso y desequilibrar la máquina.

- Arrastrar o empujar cargas sin el enganche de remolque específico.

**⚠ ATENCIÓN:** La máquina se puede utilizar para remolcar algunos accesorios sencillos de bajo peso (vea el capítulo Accesorios). No emplee la máquina para remolcar elementos no indicados por el fabricante, el objeto remolcado se puede volcar causando daños materiales y personales. El objeto remolcado altera el equilibrio de la máquina, que también puede volcarse, sobre todo si está subiendo o bajando una cuesta. Si la máquina frenara, el remolque –no dotado de frenos– la chocaría poniendo en peligro su estabilidad. Preste especial atención al remolcar accesorios en superficies duras.

#### Precauciones para el uso de la máquina

**⚠ ATENCIÓN:** No altere ni desmonte los dispositivos de seguridad instalados en la máquina. **RECUERDE QUE EL CONDUCTOR ES SIEMPRE RESPONSABLE DE LOS DAÑOS CAUSADOS A TERCEROS.**

Antes de usar la máquina:

- Lea las normas generales de seguridad, con especial atención a la marcha y el corte en pendiente.
- Lea atentamente las instrucciones de uso, familiarícese con los mandos y practique la parada rápida de la cuchilla y de la máquina.

#### **⚠ ATENCIÓN**

- **Si no sabe cómo proceder en alguna situación, consulte a un experto. Acuda al concesionario o a un centro de asistencia autorizado. No realice ninguna operación para la cual no se considere capacitado.**
- **No utilice la máquina si no tiene la posibilidad de pedir ayuda en caso de accidente.**
- **No intente quitar la hierba cortada con el motor en marcha o el equipo de corte accionado, ya que podría sufrir graves lesiones.**
- **Puede suceder que algunas ramas o malezas queden atrapadas entre los pedales de regulación de la velocidad. Pare el motor para quitarlas.**
- **No se aleje nunca de la máquina dejándola sin vigilancia y con el motor encendido o la llave puesta. Pare siempre la cuchilla, accione el freno de estacionamiento, apague el motor y saque la llave. Pare el motor y saque la llave siempre que se aleje de la máquina, antes de cargar combustible y de hacer cualquier operación de**

**mantenimiento o limpieza.**

- **El cortacésped de asiento está destinado exclusivamente a la siega de hierba. No se aconseja cortar otros tipos de materiales. Todo uso distinto del que se indica en este manual puede perjudicar la máquina y causar graves daños personales y materiales.**
- **Controle periódicamente el estado y la presión de los neumáticos. Un neumático en malas condiciones o con una presión de inflado incorrecta puede desequilibrar la máquina y hacer que el corte del césped no sea uniforme.**
- **La máquina no debe circular por vías públicas, ni siquiera para cruzarlas.**
- **No utilice nunca la máquina para remolcar o empujar otros objetos.**
- **Solo para modelo 13 H: no abra nunca la tapa lateral del plato de la cuchilla con el motor en marcha: el dispositivo de descarga lateral se debe montar exclusivamente con el motor parado.**

- Utilice la máquina solo con luz de día o con iluminación artificial suficiente; pase siempre a distancia prudencial de hoyos y otras irregularidades del terreno.
- Realice los virajes con mucho cuidado, sobre todo en pendiente.
- No ponga las manos ni los pies cerca o debajo de las partes giratorias.
- No eleve ni transporte nunca la máquina con el motor en marcha.
- Reduzca la velocidad del motor antes de apagarlo.
- Pare la máquina si la cuchilla golpea un objeto extraño. Examine la máquina y repare los daños.
- Antes de arrancar el motor, controle que el equipo de corte no esté en contacto con ningún objeto.
- Mantenga el volante, las palancas y los pedales de mando limpios, secos y sin restos de aceite o carburante.
- Localice todos los obstáculos en la zona de trabajo, como raíces, piedras, ramas o zanjas.
- Esté especialmente atento cuando utilice auriculares de protección, ya que pueden limitar la percepción de los avisos sonoros de peligro (teléfono, alarmas, voces, etc.).
- Baje la velocidad antes de las curvas.
- Pare la cuchilla cuando no esté cortando.
- Al sortear un objeto fijo, tenga cuidado de que la cuchilla no lo golpee. No pase nunca encima de objetos extraños.

**⚠ PRECAUCIÓN:** No deje durante mucho tiempo la máquina en la misma posición con el motor en marcha y la cuchilla parada: los gases de escape que salen por el plato de la cuchilla pueden dañar el césped.

#### Uso en marcha atrás

**⚠ PRECAUCIÓN:** Si se invierte el sentido de marcha con la cuchilla accionada, el motor se apaga. Para cortar en marcha atrás, realice las siguientes operaciones:

1. Detenga la máquina.
2. Pare la cuchilla (pos. STOP).
3. Gire la llave de encendido de la posición 1 (marcha) a la posición R (corte en marcha atrás).
4. Accione la cuchilla (pos. START).
5. Comience a cortar en marcha atrás.

No utilice la función de habilitación del corte en marcha atrás si no es estrictamente necesario.

**⚠ ATENCIÓN:** Durante los desplazamientos en marcha atrás, con el corte activado o desactivado, preste la máxima atención y observe continuamente si hay obstáculos o personas.

#### Uso en pendientes

#### **⚠ ATENCIÓN**

- **Ponga siempre el freno de estacionamiento antes de**

**dejar la máquina parada y sin vigilancia.**

- **En los terrenos en pendiente, arranque con mucha prudencia para evitar que las ruedas pierdan contacto con el suelo.**
- **Reduzca la velocidad antes de hacer un viraje en pendiente.**
- **No accione el pedal de regulación de la velocidad en marcha atrás para reducir la velocidad en bajada: podría perder el control de la máquina, sobre todo en suelos resbaladizos.**

El uso en pendientes es una de las situaciones con mayor riesgo de pérdida de control y vuelco de la máquina. En ambos casos se pueden sufrir lesiones graves e incluso mortales. Proceda con la máxima precaución. Si no tiene experiencia o se siente inseguro al conducir la máquina en pendientes, evite cortar en esas zonas.

**⚠ ATENCIÓN: Baje las cuestas con el grupo de corte en la posición más baja posible para bajar el centro de gravedad de la máquina y hacerla más estable.**

Controle la velocidad en bajada con el pedal de regulación (para aprovechar el efecto de frenado de la transmisión hidrostática) y la palanca del acelerador.

**Para trabajar en pendientes, proceda del siguiente modo:**

- Corte en subida o en bajada, nunca transversalmente.
- No conduzca la máquina en pendientes superiores a 10° (17 %).
- No arranque ni pare la máquina en una cuesta. Si los neumáticos comienzan a deslizarse, pare la cuchilla y baje la cuesta lentamente.
- Marche siempre a velocidad uniforme y moderada.
- No haga cambios bruscos de velocidad ni de sentido de marcha.
- Evite todo lo posible hacer curvas; si no puede evitarlo, gire a baja velocidad y gradualmente hacia abajo. Marche a velocidad moderada. Haga pequeños movimientos con el volante.
- Evite pasar sobre surcos, hoyos y relieves. Si el terreno es irregular, la máquina corre más riesgo de volcarse. La hierba alta puede ocultar obstáculos.
- No corte ni se detenga en proximidad de cunetas, zanjas o taludes. Si una rueda sobrepasa el borde de una hondonada o un margen se desmorona, la máquina puede volcarse de improviso.
- No corte césped mojado. Es resbaladizo y los neumáticos pueden perder agarre, haciendo que la máquina patine.
- No intente estabilizar la máquina apoyando un pie en el suelo.
- Preste especial atención cerca de salientes, arbustos, árboles y otros objetos que limiten la visibilidad.

#### **Niños**

- No controlar la presencia de niños en la zona de trabajo puede ser causa de accidentes graves. Muchos niños sienten curiosidad por la máquina y por el trabajo de corte.
- Los niños deben permanecer fuera de la zona de trabajo y bajo la atenta vigilancia de otro adulto.
- Apague la máquina si entra algún niño a la zona de trabajo.
- Antes y durante la marcha atrás, mire hacia atrás y abajo para comprobar que no haya niños pequeños.
- No transporte nunca a niños. Pueden caerse y sufrir graves lesiones o impedir la conducción segura de la máquina.
- No permita nunca que los niños utilicen la máquina.

## **6.1 Operaciones preliminares**

Antes de comenzar la labor, es necesario efectuar una serie de controles y operaciones para que el funcionamiento de la máquina sea eficaz y seguro.

### **Regulación del asiento**

Afloje los cuatro tornillos de fijación (C, Fig. 6) y deslice el asiento a lo largo de las guías hasta la posición que le resulte más cómoda. Apriete los cuatro tornillos a fondo en la nueva posición.

### **Repostaje**

**⚠ PRECAUCIÓN:** El tipo de gasolina y de aceite que se deben utilizar figuran en el manual de instrucciones del motor.

### **Aceite**

#### **⚠ PRECAUCIÓN**

- **LA MÁQUINA SE SUMINISTRA SIN ACEITE.** Cargue el aceite del motor antes de poner la máquina en marcha. El contenido del depósito es de aproximadamente 1,4 l.
- El funcionamiento del motor con un nivel de aceite insuficiente lo puede dañar seriamente. Para revisar el motor, párelo y apoye la máquina en una superficie horizontal.
- El uso de un aceite sin propiedades detergentes o para motores de dos tiempos puede acortar la duración del motor.

Para acceder a la varilla de nivel de aceite, voltee el asiento y quite la tapa (A, Fig. 8). Desenrosque el tapón (B). Con el motor parado, controle el nivel de aceite, que debe estar entre las marcas MIN y MAX de la varilla.

### **Gasolina**

#### **⚠ ATENCIÓN**

- **La gasolina es un combustible muy inflamable, tenga mucho cuidado al utilizarla. No fume ni acerque llamas u otras fuentes de ignición al combustible o a la máquina.**
- **La gasolina y sus vapores pueden causar graves lesiones por inhalación o por contacto con la piel. Manipule el combustible con mucho cuidado y siempre en un lugar bien ventilado.**
- **Tenga en cuenta el riesgo de intoxicación por monóxido de carbono, una sustancia inodora y letal.**

- Manipule el combustible al aire libre, en un lugar donde no haya chispas ni llamas.
- Detenga la máquina en un sitio despejado, pare el motor y déjelo enfriar antes de repostar.
- No utilice nunca gasolina pasada o sucia, ni mezclas de gasolina y aceite. Evite la entrada de suciedad o agua en el depósito de combustible.
- Evite que la gasolina se derrame sobre las partes de plástico porque las dañaría; en caso de vertido accidental, aclare enseguida con agua. La garantía no cubre los daños de las partes de plástico de la carrocería o del motor causados por la gasolina.
- Desenrosque lentamente el tapón del depósito para liberar poco a poco la presión interior y evitar que el combustible se derrame.
- Limpie alrededor del tapón para evitar contaminaciones.
- Antes de colocar nuevamente el tapón en el depósito, limpie y revise la junta.
- Apriete firmemente el tapón del depósito después de cargar el combustible. Si el tapón del depósito no está bien apretado, las vibraciones de la máquina pueden hacer que se afloje o se caiga y se derrame el combustible.
- Seque con un paño el combustible caído sobre la máquina y espere a que todos los demás vertidos se evaporen por completo. Antes de arrancar el motor, aléjese unos 3 m del

lugar donde ha repostado.

- Nunca intente prender fuego al carburante derramado.
- No ubique nunca la máquina en un sitio donde haya elementos inflamables, como hojas secas, paja o papel.
- No quite el tapón del depósito con el motor en marcha.
- Tenga cuidado de no mancharse la ropa con el combustible. Si esto sucede, cámbiese de ropa. Lávese las partes del cuerpo que hayan entrado en contacto con el combustible. Utilice agua y jabón.
- No exponga el depósito de combustible a la luz solar directa.
- Conserve y transporte el combustible en recipientes limpios y homologados para este uso.
- Guarde el combustible en un sitio fresco, seco y bien ventilado.
- Guarde la máquina y el combustible en un lugar donde los vapores de combustible no estén expuestos a chispas o llamas abiertas de calentadores de agua, motores o interruptores eléctricos, hornos, etc.
- Guarde el combustible fuera del alcance de los niños.
- No utilice nunca el combustible para operaciones de limpieza.

#### **⚠ ATENCIÓN**

- **El repostaje debe hacerse con el motor apagado, en un lugar abierto y bien aireado. Recuerde siempre que los vapores de gasolina son inflamables. NO ACERQUE LLAMAS A LA BOCA DEL DEPÓSITO PARA CONTROLAR SU CONTENIDO, Y NO FUME DURANTE LA CARGA.**
- **Controle que no haya pérdidas de combustible; si hay alguna, repárela antes de utilizar la máquina. Si es necesario, acuda a un taller autorizado.**

Quite el tapón roscado (A, Fig. 9) y cargue combustible con un embudo sin llenar el depósito por completo. El contenido del depósito es de aproximadamente 6 l.

#### **Presión de los neumáticos**

La presión correcta de los neumáticos es una condición esencial para que el plato de corte esté nivelado y haga un corte uniforme. Desenrosque los capuchones de protección y conecte las válvulas a una manguera de aire comprimido provista de manómetro.

Las presiones deben ser:

DELANTEROS 1,5 bar  
TRASEROS 1 bar

#### **Montaje del saco o del parapiedras**

- ⚠ ATENCIÓN: No utilice nunca la máquina sin el saco o el parapiedras.**

Para enganchar el saco, introduzca la parte superior del bastidor (A, Fig. 13) en las dos guías de los soportes (B) de forma que las dos flechas coincidan. Si no se desea recoger la hierba, el saco recogedor se puede sustituir por el kit parapiedras (C) opcional, que se engancha igual que el saco y después se fija a la placa posterior con los pernos (D) y las grupillas (E), como se ilustra en la figura.

#### **Control de la seguridad y eficiencia de la máquina**

1. Controle que los dispositivos de seguridad funcionen como se indica en el Resumen de la página 77.
2. Compruebe que el freno de estacionamiento funcione correctamente.
3. No comience a cortar si la cuchilla vibra o no está seguro de que esté afilada; recuerde siempre que:  
Una cuchilla desafilada arranca la hierba y hace que el césped amarillee.  
Una cuchilla floja causa vibraciones anómalas que pueden ser peligrosas.

- ⚠ ATENCIÓN: Si tiene alguna duda sobre el funcionamiento o la seguridad de la máquina, no la utilice y hágala revisar de inmediato por el concesionario.**

## **6.2 Uso de la máquina**

### **Arranque**

- ⚠ ATENCIÓN: La máquina se debe poner en marcha al aire libre o en un lugar bien ventilado. RECUERDE SIEMPRE QUE LOS GASES DE ESCAPE DEL MOTOR SON TÓXICOS.**

Antes de poner el motor en marcha:

- Abra el grifo de la gasolina (A, Fig. 11 ), accesible desde el hueco de la rueda posterior izquierda.
- No toque los pedales de regulación de la velocidad.
- Desconecte la cuchilla.
- Accione el freno de estacionamiento, especialmente si está en pendiente.

A continuación, proceda del siguiente modo:

- Ponga la palanca del acelerador en la posición ESTÁRTER para el arranque en frío, o entre LENTO y RÁPIDO si el motor ya está caliente.
- Gire la llave de encendido a la posición (1) MARCHA para activar el circuito eléctrico, y después a la posición (ON) ARRANQUE para poner el motor en marcha. Suelte la llave cuando el motor arranque.

Con el motor ya en marcha, ponga el acelerador en la posición de LENTO.

### **⚠ PRECAUCIÓN**

- Desactive el estárter en cuanto el motor comience a funcionar normalmente; el uso de este dispositivo con el motor caliente puede hacer que se empaste la bujía y causar un funcionamiento irregular del motor.
- Si el motor no arranca, no insista demasiado con el mando para evitar que se descargue la batería y se ahogue el motor. Ponga la llave en la posición de PARADA (OFF), espere unos segundos y repita el arranque. Si el inconveniente persiste, consulte la tabla SOLUCIÓN DE PROBLEMAS en la página 84 de este manual y vea también el manual de instrucciones del motor.
- Recuerde que los dispositivos de seguridad impiden el arranque del motor cuando no se respetan las condiciones necesarias (vea la página 77). En estos casos, una vez restablecida la habilitación para el arranque, se debe poner la llave en PARADA (OFF) antes de repetir la puesta en marcha.

### **Marcha de traslado**

- ⚠ ATENCIÓN: La máquina no está homologada para el uso en la vía pública. Según el código de circulación, debe utilizarse exclusivamente en áreas privadas y cerradas al tráfico.**

- ⚠ PRECAUCIÓN:** Para los desplazamientos en terrenos horizontales, la cuchilla debe estar desconectada y el plato de corte tiene que subirse a la altura máxima (posición 7). Para los traslados en subida o en bajada, el plato debe ir en la posición más baja posible para aumentar la estabilidad de la máquina.

Sitúe el mando del acelerador en una posición entre LENTO y RÁPIDO, y desactive el freno de estacionamiento moviendo la palanca hacia la derecha.

Desplace la palanca del acelerador en la dirección RÁPIDO y alcance la velocidad deseada mediante la palanca y el pedal de regulación de la velocidad en marcha adelante. Accione el pedal gradualmente para evitar que, a causa de un accionamiento demasiado brusco de las ruedas, se eleve el tren delantero y se pierda el control de la máquina.

### **Frenado**

Para frenar es suficiente quitar el pie del pedal que se esté utilizando. La máquina se detiene en pocos segundos.



**⚠ ATENCIÓN: No utilice como freno el pedal de regulación de la velocidad contrario al sentido de marcha. Por ejemplo: no utilice el pedal de regulación de la velocidad en marcha atrás cuando la máquina se esté desplazando hacia delante.**

#### Marcha atrás

Mueva la palanca del acelerador en la dirección RÁPIDO y alcance la velocidad deseada mediante la palanca y el pedal de regulación de la velocidad en marcha atrás. Accione el pedal gradualmente para evitar que un accionamiento demasiado brusco de las ruedas le haga perder el control de la máquina.

### 6.3 Corte del césped

El corte del césped se puede hacer en marcha adelante o atrás.

#### Corte del césped en marcha adelante

##### Conexión de la cuchilla y avance

Tras llegar a la zona de corte:

- Ponga el acelerador en la posición RÁPIDO.
- Ponga el pulsador en la posición START para conectar la cuchilla.
- Para avanzar, utilice los mandos de regulación de la velocidad, accionando el pedal gradualmente y con cuidado como se indicó en los párrafos anteriores. Vaya adecuando la velocidad, de modo lento y progresivo, a las condiciones del terreno y de la hierba. Conecte siempre la cuchilla con el plato en la posición más alta y llévelo después a la altura deseada. Para obtener un buen llenado y un corte uniforme, elija la velocidad de avance en función de las condiciones del césped (altura, densidad y humedad).

Baje la velocidad si advierte una reducción del régimen del motor. Recuerde que nunca se obtiene un buen corte del césped con una velocidad de avance demasiado alta.

Para superar un obstáculo, desconecte la cuchilla y suba el plato a la altura máxima.

#### Corte del césped en marcha atrás

##### Conexión de la cuchilla y desplazamiento hacia atrás

Para cortar en marcha atrás, proceda del siguiente modo:

1. Detenga la máquina.
2. Pare la cuchilla (pos. STOP).
3. Gire la llave de encendido de la posición 1 (marcha) a la posición R (corte en marcha atrás).
4. Accione la cuchilla (pos. START).
5. Comience a cortar en marcha atrás.

No utilice la función de habilitación del corte en marcha atrás si no es estrictamente necesario.

Siga todas las indicaciones del apartado anterior "Corte del césped en marcha adelante".

##### Regulación de la altura de corte

La altura de corte se regula en siete posiciones con la palanca (G, Fig. 10).

##### Regulación del sensor de saco lleno

Con el tornillo (A, Fig. 12) se puede regular el sensor de saco lleno en dos posiciones:

- 1) Con el eje totalmente fuera, el sensor es más sensible y está indicado para el corte de hierba seca.
- 2) Con el eje totalmente dentro, el sensor es menos sensible y se recomienda para el corte de hierba mojada.

##### Vaciado del saco

Desconecte la cuchilla antes de realizar esta operación; de lo contrario, el motor se para. Cuando el saco se llena, suena una señal acústica. Detenga la máquina para no atascar el canal de expulsión y pare la cuchilla, con esto la señal se interrumpe. Sujete el saco por el asa y vacíelo. Puede suceder que, después

de vaciar el saco, la señal acústica se reactive al conectar la cuchilla porque hayan quedado restos de césped en el palpador del microinterruptor de señalización. Para resolverlo, quite el césped depositado o desconecte y conecte rápidamente la cuchilla.

#### Terrenos en pendiente

Vea el apartado **Uso en pendientes** en la página 74.

#### Descarga lateral (Solo para modelo 13 H)

Si, en vez de recoger la hierba, prefiere esparcirla en el suelo, utilice el kit de descarga lateral que se suministra con la máquina.

El kit está formado por dos piezas, una de metal (A, Fig. 14) y la otra de plástico (B), que se unen entre sí con los tres tornillos (C) y las respectivas tuercas y arandelas. Haga coincidir los orificios cuadrados con la parte cuadrada de los tornillos, introduciendo estos últimos desde el interior.

Monte el kit ya ensamblado en el hueco específico del plato de corte. Para ello, gire el perno de seguridad (D) con un destornillador o una moneda y suelte el enganche (E) para abrir la tapa (F).

Para fijar la descarga lateral, introduzca la aleta (G) en el borde del hueco y bloquee la otra aleta (H) con el gancho (E). Cierre el enganche y asegúrese de que el perno de seguridad se haya encajado.

**⚠ ATENCIÓN: un montaje incorrecto del deflector de descarga lateral puede causar lesiones graves al usuario o a otras personas cercanas.**

**⚠ ATENCIÓN: al desmontar el grupo de descarga lateral, comprobar que la tapa esté bien cerrada con el enganche a presión.**

#### Kit mulching para modelo 13 H

La máquina se suministra con el kit mulching, que permite triturar el césped cortado antes de esparcirlo en el suelo.

El kit consiste en una chapa (Fig. 15A) que de un lado tiene una aleta (A) y del otro un tornillo (B) para fijar el kit con el pomo (C).

El kit se monta en el hueco específico del plato de corte. Para ello, quite la grupilla de seguridad (D) y suelte el gancho (E) para abrir la tapa (F).

Para fijar el kit mulching, introduzca la aleta (A) en el borde inferior del canal de expulsión, introduzca el tornillo (B) en el orificio del plato de corte (G) y bloquéelo con el pomo (C) y la arandela correspondiente.

Cierre la tapa (F) con el gancho (E) y coloque nuevamente la grupilla (D).

#### Kit mulching para modelo 12.5 K H

Para triturar el césped cortado antes de esparcirlo en el suelo, es posible utilizar el kit mulching que se suministra por separado.

Para montar el kit mulching, gire el tapón hacia delante (B, fig. 15B) e introdúzcalo en el canal de expulsión de la hierba. Inserte el perno de fijación (C, fig. 15B) en el orificio del canal de expulsión (D) y asegúrelo con la grupilla (E).

#### Consejos para mantener un hermoso césped

1. Para mantener el césped sano, verde y mullido, es necesario cortarlo regularmente y sin dañar las hojas. El césped puede estar formado por hierbas de distintos tipos. Con cortes frecuentes, crecen mayormente las hierbas que desarrollan muchas raíces y forman un manto de césped compacto. Por el contrario, si los cortes son más espaciados, se favorece el crecimiento de hierbas altas y silvestres, como tréboles o margaritas.
2. Siempre es preferible hacer el corte con el césped bien seco.
3. La cuchilla debe estar sana y bien afilada para que el corte sea limpio y sin puntas desgarradas, que con el tiempo se vuelven amarillas.
4. El motor debe utilizarse al régimen máximo, tanto para



- asegurar un corte preciso como para empujar correctamente el césped cortado por el canal de expulsión.
5. La frecuencia de corte depende del crecimiento del césped, el cual no debe dejarse crecer demasiado.
  6. En los periodos más cálidos y secos conviene dejar el césped un poco más alto para preservar la humedad de la tierra.
  7. La altura ideal de un césped bien cuidado es de 4-5 cm, y el crecimiento debe ser tal que, con un solo corte, no se deba eliminar más de un tercio de la altura total. Si el césped está muy alto, es mejor hacer el corte en dos pasadas a distancia de un día, la primera con la cuchilla a la altura máxima y la segunda a la altura deseada.
  8. El césped luce mejor si los cortes se alternan en sentidos opuestos.
  9. Si el canal tiende a atasarse, reduzca la velocidad de avance, que puede ser excesiva para ese terreno en particular. Si el problema persiste, puede ser que la cuchilla esté desafilada o el perfil de las aletas esté deformado.
  10. Preste mucha atención al cortar cerca de arbustos o bordillos bajos, porque un choque podría dañar el canto del plato o alterar el paralelismo entre este y la cuchilla.

### Vaciado del canal de expulsión

El corte de césped muy alto o mojado con una velocidad de avance excesiva puede hacer que el canal de expulsión se atasque.

En tal caso:

- Detenga la máquina, desconecte la cuchilla y pare el motor.
- Desmonte el saco o el parapiedras y quite la obstrucción desde la boca de salida del canal.
- Solo para modelo 13 H: Extraiga la grupilla de seguridad (D), suelte el gancho (E) y abra la tapa (F, Fig. 14) desde la boca de entrada del canal.

**⚠ ATENCIÓN: Estas operaciones deben realizarse exclusivamente con el motor apagado.**

### Resumen de las principales condiciones de habilitación o de actuación de los dispositivos de seguridad

Los dispositivos de seguridad pueden tener dos funciones:

- Impedir el arranque del motor si no se verifican todas las condiciones de seguridad.
  - Parar el motor si deja de cumplirse alguna de esas condiciones.
- a) Las condiciones para que el motor arranque son las siguientes:
    - Pedales de regulación de la velocidad (marcha adelante y atrás) sin presionar
    - Cuchilla desconectada con el mando correspondiente
    - Conductor sentado o freno de estacionamiento activado
  - b) El motor se para cuando:
    - El conductor se levanta del asiento sin haber desconectado la cuchilla.
    - El conductor se levanta del asiento sin presionar ningún pedal de regulación de la velocidad (marcha adelante y atrás) pero sin haber accionado el freno de estacionamiento.
    - Se levanta el saco o se quita el parapiedras con la cuchilla conectada.
    - Se acciona el freno de estacionamiento sin haber desconectado la cuchilla.
    - Se acciona el pedal de regulación de la velocidad en marcha atrás sin haber puesto la llave en R (corte en marcha atrás) con la cuchilla conectada.

### Dispositivo de protección de la tarjeta

La tarjeta electrónica está dotada de una protección que abre el circuito en caso de anomalías en el sistema eléctrico. El motor se para, se emiten tres señales acústicas y el testigo se apaga (solo en los modelos que lo incluyen). Para rearmar el

circuito, gire la llave a la posición de PARADA (OFF). Localice y resuelva la causa del fallo para evitar que la situación se repita.

**⚠ PRECAUCIÓN:** Para evitar que actúe la protección:

- No invierta la polaridad de la batería.
- Tenga cuidado de no causar cortocircuitos.

### Final del trabajo

Una vez cortado el césped, desconecte la cuchilla y emprenda el camino de regreso con el plato de corte en la posición de altura máxima, salvo que el recorrido sea en pendiente, en cuyo caso el plato se debe llevar lo más bajo posible.

Pare la máquina, accione el freno de estacionamiento y ponga la llave en la posición de PARADA (OFF) para apagar el motor. Una vez parado el motor, cierre el grifo de la gasolina (A, Fig. 11).

**⚠ ATENCIÓN**

- **Para evitar retornos de llama, deje el acelerador unos segundos en la posición de LENTO antes de apagar el motor.**
- **Quite siempre la llave antes de dejar la máquina sin vigilancia.**
- **Cuando deje de utilizar la máquina, quite la llave y coloque la protección (A, Fig. 26) en el conmutador de encendido.**

**⚠ PRECAUCIÓN**

- Para evitar que se descargue la batería, no deje la llave en la posición de MARCHA (1) cuando el motor está parado.
- Si el conmutador de encendido se avería, ponga el acelerador en la posición ESTÁRTER para detener el motor.

### Limpieza de la máquina

Después de cada uso, limpie la máquina por fuera, vacíe el saco y sacúdalo para quitar los restos de césped y tierra.

**⚠ PRECAUCIÓN:** Antes de limpiar o lavar la máquina, quite la llave y coloque la protección (A, Fig. 26) en el conmutador de encendido.

**⚠ ATENCIÓN**

- **Vacíe siempre el saco y no deje recipientes con hierba segada dentro de un local.**
- **Para mantener el funcionamiento correcto y seguro de la máquina, no deje que se acumulen residuos de tierra o césped seco en la parte superior del plato de corte.**

**⚠ PRECAUCIÓN:** No use nunca lanzas a presión ni líquidos agresivos para lavar la máquina, sobre todo la carrocería.

Limpie las partes de plástico de la carrocería con una esponja mojada en agua y detergente, con cuidado de no mojar el motor, los componentes eléctricos y la tarjeta electrónica situada debajo del tablero.

Limpie el plato de corte después de cada uso para eliminar los restos de tierra o césped.

**⚠ ATENCIÓN: Antes de limpiar el plato de corte, colóquese gafas protectoras y aleje de la zona a personas y animales.**

**a) Para lavar la parte interior** del plato de corte y el canal de expulsión, ponga la máquina sobre un suelo firme:

1. Monte el saco o el parapiedras (opcional).
2. Conecte una manguera al racor específico (Wash Deck System) (A, Fig. 16) y haga pasar el agua.
3. Siéntese en el puesto de conducción.
4. Baje completamente el plato de corte (posición 1).
5. Ponga el motor en marcha sin accionar los pedales de regulación de la velocidad.
6. Conecte la cuchilla y déjela girar unos minutos. Quite el

saco, vacíelo, enjuáguelo y tiéndalo de modo que se seque rápidamente.

**b) Para limpiar la parte superior** del plato de corte:

- Baje completamente el plato de corte (posición 1).
- Sople con aire comprimido para eliminar todos los restos de hierba.

**⚠ ATENCIÓN:** Utilice siempre la máquina con las protecciones bien montadas y en perfecto estado. Pida un recambio a su proveedor para sustituir las protecciones dañadas.

**Guardado e inactividad prolongada**

Si la máquina no se va a utilizar durante más de un mes, desconecte los cables de la batería y proceda como se indica en el manual de instrucciones del motor.

**⚠ PRECAUCIÓN:** Antes de guardar la máquina, quite la llave y coloque la protección (A, Fig. 26) en el conmutador de encendido.

**⚠ ATENCIÓN:** Retire toda la hierba seca que se haya acumulado en proximidad del motor y del silenciador, a fin de evitar un posible incendio cuando vuelva a usar la máquina.

- Vacíe el depósito de combustible. Para ello, desconecte el tubo situado en la entrada del filtro de la gasolina (B, Fig. 11), junto a la rueda posterior izquierda, y siga las instrucciones dadas en el capítulo **Gasolina** de la página 74.
- Descargue el aceite del motor como se describe en el capítulo **Cambio de aceite del motor** de la página 79.
- Guarde la máquina en un lugar seco, reparado de la intemperie y fuera del alcance de los niños. Si es posible, cúbrala con una lona.
- La máquina se puede guardar como se ilustra en la Fig. 17, previa extracción del saco. Para guardar la máquina de este modo es necesario: a) que la superficie de apoyo sea llana y dura; b) levantar la máquina entre dos personas (también harán falta dos personas para ponerla otra vez en posición horizontal); c) fijarla con una correa a la pared para evitar que se caiga.

**⚠ Desmontar siempre el enganche de remolque antes de poner la máquina en posición vertical (solo en los modelos que lo incluyen).**

**⚠ PRECAUCIÓN:** Guarde la batería en un lugar fresco y seco. Recargue siempre la batería antes de una inactividad prolongada (más de un mes) y de nuevo antes de reanudar la actividad (vea el capítulo **Batería** en la página 71).

Cuando vuelva a usar la máquina, controle que no haya pérdidas de gasolina por las mangueras, el grifo o el carburador.

**6.4 Transporte**

**⚠ ATENCIÓN:** La máquina no puede circular ni ser remolcada por la vía pública.

- Para transportar la máquina se debe utilizar un vehículo automotor de potencia y tamaño adecuados y preparado para dicha operación, o bien una carretilla homologada.
- Para cargar la máquina en un vehículo, elija siempre una zona llana, alejada del tráfico y libre de objetos potencialmente peligrosos.
- La máquina es pesada y puede causar serios daños por aplastamiento. Tenga mucho cuidado al cargarla y descargarla del vehículo o de la carretilla.

- Utilice siempre rampas de carga certificadas, de longitud igual a cuatro veces la altura de la plataforma del vehículo y anchura adecuada, con superficies antideslizantes que puedan soportar el peso de la máquina.

- También se puede fijar la máquina a un palet y cargarla con una carretilla elevadora. **La carretilla debe ser conducida por un operario autorizado.**

**⚠ ATENCIÓN:** NO ELEVE la máquina con correas, cadenas o ganchos.

- Cargue la máquina con el motor apagado, sin conductor y siempre por empuje, empleando un número adecuado de personas.
- La máquina se debe transportar en posición horizontal, con el depósito vacío y el grifo de la gasolina cerrado, el plato de corte bajado y el freno de estacionamiento accionado. Controle también que se cumplan las normas de transporte para este tipo de máquinas.
- Amarre firmemente la máquina al vehículo con correas homologadas para este uso, y aplique cuatro cuñas en las ruedas traseras para inmovilizarla.

**⚠ ATENCIÓN:** El freno de estacionamiento por sí solo no garantiza la estabilidad de la máquina durante el transporte.

- Durante el transporte, no debe haber ninguna persona sentada en la máquina.
- Para transportar la máquina por la vía pública, consulte y respete el código de circulación local.

**⚠ PRECAUCIÓN:** Antes de transportar la máquina, quite la llave y coloque la protección (A, Fig. 26) en el conmutador de encendido.

**7. MANTENIMIENTO**

**CONFORMIDAD DE LAS EMISIONES GASEOSAS**

Este motor, incluido el sistema de control de las emisiones, debe gestionarse, utilizarse y someterse a mantenimiento en conformidad con las instrucciones dadas en el manual del usuario, a los fines de contener las emisiones dentro de los límites legales aplicables a las máquinas móviles no viales.

No se debe hacer ningún intento de manipulación indebida ni un uso inadecuado del sistema de control de las emisiones del motor.

El funcionamiento, el uso o el mantenimiento incorrectos del motor o de la máquina pueden causar fallos del sistema de control de las emisiones hasta el punto de que no se respeten los límites legales aplicables. En tal caso, se debe actuar de inmediato para corregir los desperfectos del sistema y restablecer los valores adecuados.

Algunos ejemplos, no exhaustivos, de funcionamiento, uso o mantenimiento incorrectos son:

- forzamiento o rotura de los dispositivos de dosificación del combustible;
- uso de combustible o aceite del motor que no tengan las características indicadas en el capítulo ARRANQUE / COMBUSTIBLE;
- uso de recambios no originales, por ejemplo, las bujías;
- mantenimiento inadecuado o nulo del sistema de escape, incluida una frecuencia incorrecta de mantenimiento del silenciador, de la bujía, del filtro de aire, etc.

**⚠ ATENCIÓN:** La manipulación indebida de este motor invalida la certificación UE sobre las emisiones.

## Lea también el manual del motor.

- ⚠ PRECAUCIÓN:** Antes de hacer mantenimiento en la máquina, quite la llave y coloque la protección (A, Fig. 26) en el conmutador de encendido.

### 7.1 Recomendaciones de seguridad

#### ⚠ ATENCIÓN

- Saque la llave y lea las instrucciones antes de hacer cualquier operación de limpieza o mantenimiento. Utilice ropa adecuada y guantes de trabajo cuando haya riesgo para las manos.
- No utilice nunca la máquina si tiene algún componente desgastado o averiado. Las piezas averiadas no deben repararse sino sustituirse. Utilice solo recambios originales: el uso de piezas no originales o montadas incorrectamente compromete la seguridad de la máquina, con posibilidad de sufrir accidentes o lesiones de las cuales el fabricante no se hace responsable.
- Todas las operaciones de mantenimiento y regulación no descritas en este manual deben realizarse en un centro de asistencia autorizado, cuyo personal dispone de los conocimientos y equipos necesarios para realizar un trabajo correcto y mantener la seguridad original de la máquina. Las operaciones realizadas en instalaciones inadecuadas o por personas no cualificadas invalidan la garantía y eximen de toda obligación o responsabilidad al fabricante. En particular, llame enseguida a su centro de asistencia autorizado si observa un funcionamiento irregular del freno, de la conexión y parada de la cuchilla o del acoplamiento de la tracción en marcha adelante o atrás.
- El silenciador y ciertas partes del motor, como las aletas del cilindro o la bujía, se calientan durante el funcionamiento y continúan a alta temperatura aun después de haber parado del motor. Para reducir el riesgo de quemaduras, no toque estos componentes cuando estén calientes.
- Controle con frecuencia los depósitos de hierba seca u otros materiales en proximidad del motor y, sobre todo, del tubo de escape. Limpie a menudo estas zonas para eliminar incluso las pequeñas cantidades.
- Controle frecuentemente que el saco recogedor no tenga signos de desgaste o rotura.
- Las pérdidas de fluido hidráulico a presión pueden causar lesiones graves que exigen atención médica inmediata. No haga ningún trabajo en el circuito hidráulico, estas operaciones deben ser realizadas exclusivamente por personal especializado y equipado.
- Asegúrese de que el equipo de corte se detenga al poner el pulsador de parada de la cuchilla en STOP.
- No haga ninguna modificación en la máquina.
- Cambie inmediatamente los dispositivos de seguridad averiados o rotos. Sustituya la cuchilla cuando esté desgastada.
- Mantenga bien apretados todos los pernos, tornillos y tuercas para garantizar el funcionamiento seguro de la máquina.

### 7.2 Acceso a los órganos mecánicos

Quitando el panel (A, Fig. 18) se accede al motor y a algunos conjuntos mecánicos.

Proceda del siguiente modo:

- Ubique la máquina sobre un suelo llano.
- Quite el saco o el parapiedras (opcional).
- Quite el tapón (B) y desenrosque el tornillo de fijación (C) con una llave de 15 mm.
- Levante el asiento y desenchufe el conector (E, Fig. 6) del

cable eléctrico, extrayéndolo del muelle (F).

- Desenrosque el tapón del depósito de gasolina (A, Fig. 9).
- Sujete la parte posterior del panel (lado del saco) y la parte frontal del asiento (lado del volante) para levantar el panel.

Para cerrarlo:

- Baje el panel hasta centrar el tornillo de fijación (C).
- Enrosque a tope el tornillo de fijación (C) y coloque el tapón (B).
- Coloque el tapón del depósito de gasolina (A, Fig. 9).

### 7.3 Mantenimiento ordinario

La siguiente lista le ayudará a mantener la máquina en estado de eficiencia y seguridad. En ella se detallan las principales operaciones de mantenimiento y lubricación, con indicación de la frecuencia correspondiente.

#### Máquina

- |   |           |
|---|-----------|
| 1. Controlar fijación y filo de la cuchilla (2)     | 25 horas  |
| 2. Cambiar cuchilla (2)                             | 100 horas |
| 3. Controlar correa de transmisión (2)              | 25 horas  |
| 4. Cambiar correa de transmisión (1) (2)            | -- horas  |
| 5. Controlar correa accionamiento cuchilla (2)      | 25 horas  |
| 6. Cambiar correa accionamiento cuchilla (1) (2)    | -- horas  |
| 7. Controlar y regular freno de estacionamiento (2) | 25 horas  |
| 8. Controlar y regular la tracción (2)              | 25 horas  |
| 9. Controlar conexión y freno de la cuchilla (2)    | 25 horas  |
| 10. Controlar todas las fijaciones                  | 25 horas  |
| 11. Lubricación general (3)                         | 25 horas  |

1) Llame a su concesionario al primer signo de desperfecto.

2) Esta operación debe ser realizada en el taller del concesionario o en un centro de asistencia autorizado.

3) Además, haga una lubricación general de todas las articulaciones antes de cada inactividad prolongada de la máquina.

#### Motor (4)

Cambiar aceite del motor (ver también el apartado siguiente)

- Controlar y limpiar filtro de aire - Cambiar filtro de aire -
- Controlar filtro de gasolina - Cambiar filtro de gasolina -
- Controlar y limpiar contactos bujía - Cambiar la bujía

4) Vea en el manual del motor la lista completa de operaciones y la frecuencia de realización.

#### MOTOR

**SIGA TODAS LAS INDICACIONES DADAS EN EL MANUAL DE USO Y MANTENIMIENTO DEL MOTOR.**

#### Cambio de aceite del motor (72/13 H)

Desenganche el tubo de descarga de aceite del motor (A, Fig. 19) y gírelo hacia abajo. Desenrosque el tapón (B).

#### Cambio de aceite del motor (72/12.5 KH)

1. Quitar el tapón de llenado (A, Fig.26).
2. Inserte la jeringuilla (B, Fig.26) completamente en el orificio.
3. Con la jeringuilla (B, Fig.26) aspirar todo el aceite del motor, teniendo presente que el vaciado completo requiere repetir la operación algunas veces..

**⚠ ATENCIÓN:** Deseche el aceite de motor usado de conformidad con las normas de protección ambiental, Lleve el aceite usado a un taller autorizado, en un recipiente precintado. No lo deseche con los residuos domésticos ni lo vierta en un lavabo, en el suelo o en el alcantarillado.

#### Eje trasero

Para prolongar la duración de la transmisión, se aconseja hacer cambiar el aceite de este sistema cada 120 horas de trabajo en un centro de asistencia autorizado.

## Carburador

**⚠ ATENCIÓN: No modifique el carburador. Puede incurrir en una violación de las leyes sobre emisiones de gases de escape.**

## Batería

El mantenimiento de la batería es fundamental para su duración.

La batería debe cargarse obligatoriamente:

- Antes de utilizar por primera vez la máquina recién comprada.
- Antes de toda inactividad prolongada de la máquina.
- Antes de la puesta en servicio después de una inactividad prolongada.

Lea y respete atentamente las instrucciones para la recarga dadas en el capítulo **Batería** de la página 71. Si no se respetan las instrucciones o no se efectúan las cargas indicadas, los elementos de la batería se pueden dañar irreparablemente.

Recargue enseguida las baterías descargadas.

La recarga debe hacerse con el cargador de baterías que se suministra con la máquina, conectado a los polos rojo (+) y negro (-) de la batería. Para el uso de este dispositivo, vea el capítulo **Cargador de baterías** en la página 71.

## Mantenimiento extraordinario

Se recomienda llevar la máquina a un centro de asistencia para que se le haga un control general, al final de cada temporada si el uso es intenso o cada dos años con uso normal.

## 7.4 Operaciones en la máquina

### Sustitución de las ruedas

**⚠ ATENCIÓN: Controle periódicamente el estado y la presión de los neumáticos. Un neumático en malas condiciones o con una presión de inflado incorrecta puede comprometer el equilibrio de la máquina.**

Ubique la máquina en un suelo llano, levántela del lado de la rueda que deba cambiar y sosténgala con un dispositivo adecuado. Las ruedas están fijadas con un anillo elástico (A, Fig. 20) y protegidas por una tapa (B), ambos extraíbles con un destornillador.

**Nota:** Si va a cambiar una rueda trasera, o las dos, compruebe que la eventual diferencia de diámetro exterior entre ambas no sea superior a 8-10 mm.

Antes de volver a montar una rueda, engrase el eje. Coloque en su posición el anillo elástico (A) y la arandela de apoyo (C). Al montar nuevamente la rueda trasera, no olvidarse de instalar también el espaciador (E) y la arandela (D).

**⚠ ATENCIÓN: Un montaje incorrecto del anillo elástico puede hacer que la rueda se salga durante el uso del vehículo.**

### Reparación o cambio de los neumáticos

Los neumáticos son del tipo con cámara de aire:

delanteros 11"x4.00"-4

traseros 15"x6.00"-6

El cambio de neumáticos y las reparaciones de pinchazos deben realizarse en un taller especializado.

### Cambio de fusibles

La máquina tiene tres fusibles (G, Fig. 3) de distinta capacidad, con las siguientes funciones y características:

- Fusible de 5 A para protección de los circuitos generales y de potencia de la tarjeta electrónica, cuya actuación provoca la parada de la máquina y el apagado del testigo del tablero.
- Fusible de 15 A para protección del circuito de recarga, cuya actuación se manifiesta con una pérdida progresiva de carga de la batería y la consiguiente dificultad para arrancar.
- Fusible de 100 A para proteger el motor de arranque, cuya actuación impide la puesta en marcha del motor.

La capacidad está indicada en el mismo fusible.

Los fusibles quemados se deben sustituir por otro de igual tipo

y, sobre todo, de igual capacidad.

Si no consigue resolver el motivo por el cual han actuado las protecciones, consulte a un centro de asistencia autorizado.

Los fusibles están debajo del panel (C); para la extracción y colocación del panel, vea el capítulo **Conexión de la batería** en la página 71.

### Equipo de corte

La regulación correcta del plato es esencial para obtener un corte uniforme.

Si el corte es irregular, controle la presión de los neumáticos.

### Cuchilla

**⚠ ATENCIÓN**

- **Utilice guantes de trabajo para controlar el estado de la cuchilla.**
- **Cambie siempre una cuchilla que esté dañada o torcida. No suelde, enderece ni modifique una cuchilla dañada con la intención de repararla. Estas operaciones pueden hacer que la cuchilla se salga, causando lesiones graves e incluso mortales.**
- **Utilice siempre cuchillas originales con el marcado correspondiente (Fig. 21).**
- **Controle periódicamente que el perno esté apretado a 35 Nm (3,5 kgm).**

Si, con el paso del tiempo, el corte del césped ya no es satisfactorio, es probable que se deba afilar la cuchilla. Una cuchilla mal afilada desgarrará las hojas y esto hace que el césped amarillee.

- El afilado de las cuchillas es una operación muy delicada. Si la cuchilla no queda perfectamente equilibrada, puede sufrir vibraciones anómalas y aflojarse con peligrosas consecuencias para el trabajador.
- Monte la cuchilla en el sentido correcto. El montaje incorrecto puede hacer que la cuchilla no quede bien apretada y se afloje durante el uso, con peligrosas consecuencias para el trabajador. Por estos motivos, el equilibrado y la sustitución de la cuchilla deben hacerse en un centro de asistencia autorizado.

## 8. PROTECCIÓN DEL AMBIENTE

La protección ambiental debe ser un aspecto prioritario del uso de la máquina, en beneficio de la convivencia cívica y de la salud del planeta.

Evite causar molestias a sus vecinos.

Respete escrupulosamente las normas locales para desechar el césped cortado.

Respete escrupulosamente las normas locales sobre el desecho de embalajes, aceites, gasolina, baterías, filtros, piezas deterioradas o cualquier elemento de fuerte impacto ambiental. No los deseche con los residuos domésticos, sepárelos según su composición y llévelos a un centro de clasificación y reciclaje.

### Desguace y eliminación

Al final de la vida útil de la máquina, no la deje con la basura doméstica sino en un centro de residuos especiales.

Gran parte de los materiales que componen la máquina son reciclables; por ejemplo, todos los metales (acero, aluminio, latón) se pueden entregar a un chatarrero. Para más información, consulte al servicio de recogida de residuos de su zona. Una vez desguazada la máquina, deseche los componentes de acuerdo con las normas de protección ambiental, evitando contaminar el suelo, el aire y el agua.

**En todos los casos deben respetarse las normas pertinentes.**

En el momento de desechar la máquina, destruya la etiqueta del marcado CE y también este manual.

## 9. ACCESORIOS

**Enganche de remolque (de serie en modelo 13 H y opcional para 12.5 K H)**

Es necesario para remolcar los accesorios. Para fijar el enganche



a la máquina se debe quitar el saco recogedor. Luego, fije el enganche (Fig. 22) a la placa posterior con los dos tornillos (A) y sus tuercas.

#### **⚠ ATENCIÓN**

- **Asegure firmemente el enganche de remolque para evitar que los tornillos se aflojen durante el uso.**
- **No corte el césped con un accesorio a remolque.**
- **Desmontar siempre el enganche de remolque antes de poner la máquina en posición vertical.**

**⚠ PRECAUCIÓN:** No corte el césped con el enganche de remolque montado, ya que se atascaría rápidamente el canal de expulsión.

## **9.1 ACCESORIOS OPCIONALES**

### **Accesorios remolcables**

**1) Carro de transporte (Fig. 23):** para acarrear materiales y objetos de distintos tipos.

**2) Esparcidor (Fig. 24):** para aplicar abono o sal antihielo.

### **Normas de seguridad**

Recuerde que el carro y el esparcidor pueden causar lesiones si se utilizan de modo incorrecto. Infórmese sobre el funcionamiento de los accesorios y preste atención en todo momento durante su uso.

1. Lea este manual y el del carro o el esparcidor antes de engancharlos y utilizarlos.
2. Antes del uso, lea el manual de la máquina con la cual remolcará el accesorio y asegúrese de haber comprendido su funcionamiento.
3. Se prohíbe terminantemente transportar personas o animales en los accesorios remolcables. No están diseñados para el transporte de pasajeros.
4. No permita que los niños jueguen con la máquina ni con los accesorios remolcables.
5. No permita que las personas adultas utilicen la máquina y los accesorios remolcables sin una adecuada preparación.
6. Cuando lleve accesorios a remolque, arranque siempre despacio y acelere gradualmente hasta la velocidad deseada.
7. Para evitar vuelcos y pérdida de control, remolque los accesorios a baja velocidad en suelos irregulares o inclinados, y en proximidad de torrentes y zanjas. No se acerque demasiado a cursos de agua y hondonadas de cualquier tipo.
8. Los accesorios pueden causar problemas de estabilidad cuando el vehículo tractor aminora la marcha y se detiene: si la parada es demasiado brusca, el accesorio o la carga pueden chocar contra el vehículo. No llene los accesorios hasta su capacidad máxima (carro 50 kg, esparcidor 29 l) sin antes verificar que el vehículo tractor y las condiciones de uso permiten hacer el transporte y la parada con la máxima seguridad.
9. Antes de remolcar accesorios en pendiente, lea las normas para el uso en este tipo de terrenos, en la página 74 del presente manual. No lleve accesorios a remolque en terrenos muy irregulares o en fuertes pendientes.
10. No remolque los accesorios en una vía pública, ni siquiera para cruzarla.
11. La velocidad de la máquina con un accesorio a remolque debe ser inferior a la velocidad máxima sin accesorios, que es de 8,6 km/h.
12. Para asegurar el funcionamiento correcto de los accesorios remolcables, respete las instrucciones de mantenimiento y lubricación específicas que figuran en este manual.

### **Montaje**

Para el montaje, vea el manual del accesorio utilizado (carro o esparcidor).

### **Utilización**

**Consulte también el manual de los accesorios remolcables.**

#### **⚠ ATENCIÓN**

- **Para evitar lesiones, antes de enganchar o desenganchar un accesorio remolcable, controle que no haya otras personas cerca. La misma recomendación vale durante el trabajo.**
- **Los accesorios se deben transportar exclusivamente a remolque, nunca empujándolos.**
- **No supere las cargas máximas de transporte aconsejadas: 50 kg para el carro y 29 l para el esparcidor.**
- **Para un uso correcto de los accesorios remolcables, distribuya uniformemente la carga en la caja del carro o en la tolva del esparcidor. Una carga posterior excesiva supone riesgo de vuelco.**

- Para acoplar el carro o el esparcidor, acerque el extremo del bastidor del accesorio al enganche de la máquina, introduzca el perno en los dos orificios del soporte y bloquéelo con la grupilla.
- Haga algunas pruebas con los accesorios remolcables vacíos para habituarse a esta modalidad de conducción. Determine cuál es la velocidad de trabajo más adecuada y calcule los tiempos de parada de la máquina con los accesorios enganchados. Considere también que, con el carro o el esparcidor a plena carga enganchado, el trabajo es mucho más dificultoso.

### **Carro**

Para descargar el material del carro, quite la grupilla y el perno que lo fijan al bastidor. Al extraer el perno, presione con la otra mano la manilla de la caja para evitar que el carro se vuelque. Después, tire de la manilla hacia arriba para hacer la descarga.

**Nota:** La manilla se puede mover hacia fuera para reducir el esfuerzo de elevación. Una vez vaciado el carro, empuje la manilla hacia abajo y bloquee la caja con el perno y la grupilla.

#### **⚠ ATENCIÓN**

- **Antes de descargar el carro, controle que no haya personas, animales ni objetos en las inmediaciones.**
- **Durante el trabajo, tenga siempre en cuenta que la vía del carro es 12 cm más ancha (6 cm de cada lado) que la de la máquina. Dimensiones: 112x85x28 cm.**

### **Esparcidor**

Cargue el material en la tolva y ajuste el ancho de esparcido con la palanca graduada. El equipamiento incluye una criba para evitar que caigan trozos grandes, y una cubierta de plástico para utilizar, por ejemplo, cuando se esparce sal antihielo mientras llueve o nieva, o para cubrir materiales polvorientos.

### **Mantenimiento**

- Antes o después de una inactividad prolongada, lubrique con aceite para automóviles el perno del gancho de bloqueo de la caja, el perno de retención del gancho de bloqueo, la parte del bastidor con dos orificios para fijar al enganche de la máquina y el perno del enganche.
- Lubrique periódicamente con grasa o aceite los rodamientos de las ruedas. Utilice grasa para rodamientos de ruedas o aceite para automóviles.
- Controle periódicamente el apriete de toda la tornillería.
- Lleve siempre los neumáticos hinchados a la presión correcta. No supere nunca la presión máxima aconsejada. Los neumáticos mal inflados (por ejemplo a presiones diferentes entre sí) pueden desequilibrar la máquina.

### **3) Kit parapiedras**

Se monta en lugar del saco cuando no se desea recoger el césped.

Desmante el saco recogedor y fije el parapiedras con los dos pernos (D, Fig. 13) y las grupillas (E).

## 10. DATOS TÉCNICOS

Sistema eléctrico	12 V
Batería	17 Ah
Neumáticos delanteros	11" x 4"-4
Neumáticos traseros	15" x 6"-6
Presión inflado n. delanteros	1,5 bar
Presión inflado n. traseros	1,0 bar
Peso total en seco	192 kg
Diámetro interior de giro	0,9 m
Altura de corte	3÷8 cm
Anchura de corte	72 cm
Capacidad del saco	180 litri
Velocidad de avance (a 3000 r/min):	
- en marcha adelante	0÷8,6 km/h
- en marcha atrás	0÷3,2 km/h
Nivel de presión acústica (LpA EN ISO 5395-1 - EN ISO 5395-3)	90,5 dB (A)
Incertidumbre	2,0 dB (A)
Nivel de potencia acústica medido (LwA 2000/14/CE - EN ISO 3744 - EN ISO 5395-1 - EN ISO 5395-3)	98,8 dB (A)
Incertidumbre	1,2 dB (A)
Nivel de potencia acústica garantizado (LwA 2000/14/CE - EN ISO 3744 - EN ISO 5395-1 - EN ISO 5395-3)	100,0 dB (A)
Nivel de vibraciones (EN ISO 5395-1 - EN ISO 5395-3) volante	3,0(sx)-3,4(dx) m/s <sup>2</sup>
Incertidumbre (EN 12096)	1,1 m/s <sup>2</sup>
Nivel de vibraciones (EN ISO 5395-1 - EN ISO 5395-3) asiento	0,47 m/s <sup>2</sup>
Incertidumbre (EN 12096)	0,23 m/s <sup>2</sup>
Dimensiones	198x73x110 cm

### Legenda del esquema eléctrico funcional (Fig. 25)

Q0 =	conmutador de encendido con llave:
- pos.0 =	máquina apagada (pos.OFF)
- pos.1 =	máquina en marcha atrás con corte (pos.R)
- pos.2 =	máquina en marcha adelante con corte (pos.1)
- pos.3 =	encendido (pos.ON)
Q1 =	Interruptor mando embrague TDF (13 H)
Q1.1 =	testigo de cuchilla conectada 1,2 W (13 H)
H1 =	Testigo de fallos (13 H)
S1 =	Microinterruptor máquina parada y avance (NC)
S2 =	microinterruptor apertura saco (NC)
S3 =	microinterruptor asiento (NA)
S4 =	microinterruptor freno de estacionamiento (NA)
S6 =	microinterruptor saco lleno (NC)
S7 =	microinterruptor máquina parada y marcha atrás (NC)
S.E. =	tarjeta electrónica
EF =	Embrague de la TDF (13 H)
X.101.S =	Conector del motor
F1 =	Fusible general circuito eléctrico (5 A)
F2 =	Fusible general motor (15 A)
F3 =	Fusible general alternador (100 A)
X114 =	conector alimentación tarjeta
K108 =	relé de arranque
K115.1 =	Relé parada del motor
K115.2 =	Relé habilitación arranque
X118 =	Conector embrague TDF (13 H)
M120 =	motor de arranque
MCI =	motor de combustión interna
G110 =	Batería
A =	Parada del motor
B =	Alternador

### Color de los cables

A = azulado	G = amarillo	M = marrón	S = rosa
B = blanco	H = gris	N = negro	V = verde
C = naranja	L = azul	R = rojo	Z = violeta

## 11. DECLARACIÓN DE CONFORMIDAD

El abajo firmante, en representación de **Emak spa, empresa sita en la calle Fermi nº 4 de Bagnolo in Piano, 42011 ITALIA**, declara bajo su propia responsabilidad que la máquina:

1. Tipo: cortacésped de asiento
  2. Marca Oleo-Mac, Modelo Mistral 72/13 H - Mistral 72/12.5 K H  
Marca Efcó, Modelo Zephyr 72/13 H - Zephyr 72/12.5 K H
  3. Identificación de serie 703 XXX 0001 ÷ 703 XXX 9999 cumple lo establecido por la Directiva / el Reglamento y sucesivas modificaciones o integraciones: 2006/42/CE - 2000/14/CE - 2014/30/EU - (EU) 2016/1628 - 2011/65/EU y por las siguientes normas armonizadas: EN ISO 5395-3:2013/A1:2017/A2:2018 - EN ISO 5395-1:2013/A1:2018 - ISO 14982:1998
- Procedimientos de evaluación de conformidad realizados:

Anexo VI n.5 - 2000/14/CE  
Nivel de potencia acústica medido: 98,8 dB (A)  
Nivel de potencia acústica garantizado: 100,0 dB (A)  
Nombre y dirección del organismo notificador:  
DPLF 64823 Gross-Umstadt - Germany - EC number is 0363  
Tipo de dispositivo de corte: cuchilla rotativa.  
Anchura de corte: 72 cm  
Documentación técnica disponible en la sede administrativa:  
Dirección Técnica

Realizado en la calle Fermi 4 de Bagnolo in Piano, Italia  
Fecha: 20/07/2019

   
Fausto Bellamico - Vorsitzender

## 12. CERTIFICADO DE GARANTÍA

Esta máquina ha sido diseñada y realizada con las técnicas más avanzadas. El fabricante garantiza sus productos por 24 meses desde la fecha de compra para uso no profesional. La garantía se limita a 12 meses en caso de uso profesional

### Condiciones generales de la garantía

- 1) La garantía tiene validez a partir de la fecha de compra. A través de la red de ventas y asistencia técnica, el fabricante sustituirá gratuitamente las partes que presenten defectos de material o de fabricación. La garantía no priva al comprador de los derechos legales establecidos por el Código Civil con respecto a las consecuencias de los defectos o vicios del objeto vendido.
- 2) El personal técnico actuará lo más pronto posible, dentro de los límites impuestos por motivos organizativos.
- 3) **Para solicitar asistencia en garantía, es necesario presentar el certificado que figura más adelante, sellado por el vendedor y cumplimentado en todas sus partes, además de la factura o el tique de compra.**
- 4) La garantía se anula en caso de:
  - Ausencia manifiesta de mantenimiento.

- Utilización incorrecta o alteración del producto.
  - Uso de lubricantes o combustibles inadecuados.
  - Empleo de recambios o accesorios no originales.
  - Intervenciones realizadas por personal no autorizado.
- 5) La garantía no cubre los materiales de consumo ni las partes sujetas a un desgaste normal de funcionamiento.
  - 6) La garantía no cubre los trabajos de actualización y mejora del producto.
  - 7) La garantía no cubre la puesta a punto ni las operaciones de mantenimiento que deban realizarse durante el periodo de garantía.
  - 8) Todo daño sufrido por el producto durante el transporte debe señalarse inmediatamente al transportista; de lo contrario la garantía se anula.
  - 9) Para los motores de otras marcas (Briggs & Stratton, Subaru, Honda, Kipor, Lombardini, Kohler, etc.) montados en nuestras máquinas, vale la garantía del respectivo fabricante.
  - 10) La garantía no cubre daños o perjuicios directos o indirectos, materiales o personales, causados por fallos de la máquina o derivados de la imposibilidad de utilizarla.

MODELO

Nº DE SERIE

ADQUIRIDO POR EL SR.

FECHA

CONCESIONARIO

¡No expedir! Adjuntar sólo al pedido de asistencia técnica.



### 13. SOLUCIÓN DE PROBLEMAS

**⚠ ATENCIÓN:** salvo que se indique expresamente lo contrario, pare la máquina y saque la llave antes de realizar cualquiera de las operaciones indicadas en la tabla siguiente.

Si ha controlado todas las causas posibles y el problema persiste, consulte a un centro de asistencia autorizado. Si se presenta algún inconveniente que no figura en esta tabla, llame a un centro de asistencia autorizado.

PROBLEMA	CAUSAS POSIBLES	SOLUCIÓN
<b>1. Testigo apagado</b> Llave en MARCHA (1) y motor parado.	a) batería mal conectada b) batería completamente descargada c) fusible quemado d) tarjeta mojada	Ponga la llave en la posición de PARADA (OFF) y busque las causas del fallo: a) controle las conexiones b) recargue la batería o limpie los contactos c) cambie el fusible (5A) (pág. 80) d) séquela con aire
<b>2. El motor de arranque no funciona:</b> <b>2.1</b> Llave en ARRANQUE (ON) y testigo con luz fija <b>2.2</b> Llave en ARRANQUE (ON) y testigo intermitente	a) carga insuficiente de la batería b) fusible quemado c) falso contacto a masa No se habilita el arranque	a) recargue la batería b) cambie el fusible (100A) (pág. 80) c) controle las conexiones Compruebe que se respeten las condiciones necesarias para el arranque (pág. 77).
<b>3. El motor no arranca.</b> Llave en ARRANQUE (ON)	a) no hay flujo de gasolina b) falla el encendido	a) – observe el nivel en el depósito – abra el grifo – revise el filtro de la gasolina b) – compruebe la fijación de la pipeta de la bujía – verifique la limpieza y la correcta distancia entre los electrodos de la bujía
<b>4. Arranque dificultoso o funcionamiento irregular del motor.</b> Llave en MARCHA (1) o CORTE EN MARCHA ATRÁS (R) y motor en marcha.	Problemas de carburación	– limpie o cambie el filtro de aire – vacíe el depósito y cargue gasolina fresca – controle el filtro de gasolina y cámbielo si corresponde – limpie la cubeta del carburador
<b>5. Pérdida de rendimiento del motor durante el corte</b> Llave en MARCHA (1) o CORTE EN MARCHA ATRÁS (R) y motor en marcha.	Velocidad de avance elevada para la altura de corte	Baje la velocidad de avance o suba el plato de corte
<b>6. El motor se para y el testigo parpadea</b> Llave en MARCHA (1) o CORTE EN MARCHA ATRÁS (R) y motor en marcha.	Actuación de los dispositivos de seguridad	Controle que se cumplan las condiciones necesarias para el funcionamiento (pág. 77).
<b>7. El motor se para y el testigo se apaga.</b> Llave en MARCHA (1) o CORTE EN MARCHA ATRÁS (R) y motor en marcha.	a) batería descargada b) batería mal conectada	Ponga la llave en la posición de PARADA (OFF) y busque las causas del fallo: a) recargue la batería b) controle las conexiones
<b>8. El motor se para y el testigo permanece encendido</b> Llave en MARCHA (1) o CORTE EN MARCHA ATRÁS (R) y motor en marcha.	Problemas del motor	Llame a un centro de asistencia autorizado
<b>9. Si se pone la marcha atrás durante el corte, el motor se para.</b>	Llave en la posición (1)	Ponga la llave en la posición (R).
<b>10. Corte irregular y recogida escasa.</b> Llave en MARCHA (1) o CORTE EN MARCHA ATRÁS (R) y motor en marcha.	a) plato de corte no paralelo al suelo b) cuchilla ineficaz c) velocidad de avance elevada d) régimen del motor demasiado bajo e) plato de corte lleno de césped	a) controle la presión de los neumáticos b) llame a un centro de asistencia autorizado c) baje la velocidad de avance o suba el plato de corte d) llame a un centro de asistencia autorizado e) controle el canal de expulsión de la hierba
<b>11. La cuchilla no se conecta o no se detiene en el tiempo debido cuando se la desconecta</b> Llave en MARCHA (1) o CORTE EN MARCHA ATRÁS (R) y motor en marcha.	Problemas de acoplamiento del embrague electromagnético	Llame a un centro de asistencia autorizado
<b>12. Avance irregular, poca tracción en subida o tendencia de la máquina a elevar las ruedas delanteras.</b> Llave en MARCHA (1) o CORTE EN MARCHA ATRÁS (R) y motor en marcha.	a) Problemas de tensión de la correa de transmisión b) Problemas de transmisión	Llame a un centro de asistencia autorizado
<b>13. Vibración anómala durante el funcionamiento.</b> Llave en MARCHA (1) o CORTE EN MARCHA ATRÁS (R) y motor en marcha.	a) cuchilla desequilibrada o floja b) eje de accionamiento de la cuchilla desalineado c) fijaciones flojas d) plato de corte atascado	a) llame a un centro de asistencia autorizado b) llame a un centro de asistencia autorizado c) controle y apriete todos los tornillos de fijación del motor y de la máquina d) quite el saco, vacíe el canal y limpie el interior del plato de corte

**⚠ ATENCIÓN:** No intente hacer reparaciones si no dispone de los medios y los conocimientos técnicos necesarios. Toda operación mal realizada invalida automáticamente la garantía y exime de responsabilidad al fabricante.  
**Nota.** Todas las indicaciones relativas al testigo valen solamente para los modelos 13 H.



## VERTALING VAN DE ORIGINELE INSTRUCTIES

### INLEIDING

Om de machine correct te gebruiken en ongelukken te voorkomen, niet beginnen te werken zonder deze handleiding zorgvuldig te hebben gelezen. Hierin vindt u uitleg over de werking van de verschillende onderdelen plus aanwijzingen voor noodzakelijke controles en het bijbehorende onderhoud.

**OPMERKING De beschrijvingen en illustraties in deze handleiding zijn niet strikt bindend. Het bedrijf behoudt zich het recht voor eventuele wijzigingen aan te brengen. Dergelijke wijzigingen verplichten het bedrijf niet deze handleiding steeds opnieuw bij te werken.**

Naast de bedienings- en onderhoudsinstructies bevat deze handleiding enkele paragrafen die uw speciale aandacht vragen. Dergelijke paragrafen zijn aangegeven met de hieronder beschreven symbolen:

**LET OP:** wanneer er risico bestaat op ongelukken, persoonlijk (dodelijk) letsel of ernstige schade.

**VOORZICHTIG:** wanneer er risico bestaat op schade aan de machine of onderdelen ervan.

#### LET OP

#### GEVAAR VOOR GEHOORSCHADE

ONDER NORMALE GEBRUIKSOMSTANDIGHEDEN KAN DEZE MACHINE DE BEDIENER BLOOTSTELLEN AAN EEN DAGELIJKS PERSOONLIJK GELUIDSNIVEAU DAT GELIJK IS AAN OF HOGER IS DAN  
85 dB (A)

### INHOUD

1. <b>VEILIGHEIDSVOORSCHRIFTEN</b> (bevat de voorschriften voor een veilig gebruik van de machine)	85
2. <b>VERKLARING VAN DE SYMBOLEN EN VEILIGHEIDSWAARSCHUWINGEN</b> (geeft informatie over de identificatie van de machine en de betekenis van de symbolen)	86
3. <b>HOOFDONDERDELEN</b> (illustreert de plaats van de hoofdonderdelen van de machine)	86
4. <b>ASSEMBLAGE</b> (beschrijft hoe de verpakking moet worden verwijderd en de losse onderdelen moeten worden gemonteerd)	86
5. <b>BEDIENINGSELEMENTEN</b> (illustreert de plaats en de functie van alle bedieningen)	88
6. <b>GEBRUIKSVOORSCHRIFTEN</b> (bevat alle aanwijzingen voor een correct veilig gebruik)	88
- 6.1 Uit te voeren werkzaamheden voor de ingebruikname	90
- 6.2 Gebruik van de machine	91
- 6.3 Het gras maaien	92
- 6.4 Transport	94
7. <b>ONDERHOUD</b> (bevat alle informatie om de machine in een goede staat te houden)	94
- 7.1 Veiligheidsadviezen	94
- 7.2 Toegang tot de mechanische onderdelen	95
- 7.3 Gewoon onderhoud	95
- 7.4 Werkzaamheden aan de machine	96
8. <b>MILIEUBESCHERMING</b> (Geeft enkele adviezen voor een milieuvriendelijk gebruik van de machine)	96
9. <b>ACCESSOIRES</b> (Beschrijving van de beschikbare accessoires voor speciale werkzaamheden)	96
- 9.1 Op aanvraag leverbare accessoires	97
10. <b>TECHNISCHE GEGEVENS</b> (Geeft een overzicht van de belangrijkste kenmerken van de machine)	98
11. <b>VERKLARING VAN OVEREENSTEMMING</b>	99
12. <b>GARANTIEBEWIJS</b> (Samenvatting van de garantievoorwaarden)	99
13. <b>HULP BIJ HET OPLOSSEN VAN PROBLEMEN</b> (Biedt hulp om eventuele problemen bij het gebruik snel op te lossen)	100

## 1. VEILIGHEIDSVOORSCHRIFTEN

### ▲ LET OP

- **Als de machine goed gebruikt wordt, is het een snel, handig en effectief werkinstrument; als het niet goed of zonder de nodige voorzorgsmaatregelen gebruikt wordt, zou het een gevaarlijk werktuig kunnen worden. Neem daarom altijd de hieronder en verderop in de handleiding vermelde veiligheidsvoorschriften in acht, om plezierig en veilig te kunnen werken.**
- **De blootstelling aan trillingen veroorzaakt door het langdurig gebruik van instrumenten die door een interne verbrandingsmotor worden aangedreven, kan letsels veroorzaken aan de bloedvaten of de zenuwen van de vingers, handen en polsen bij personen die lijden aan bloedsomloopstoornissen of abnormale zwellingen. Langdurig gebruik bij koud weer is in verband gebracht met schade aan de bloedvaten bij overigens gezonde mensen. Als er symptomen optreden als verstijving, pijn, verlies van kracht, verandering in huidskleur of -weefsel of verlies van gevoel in de vingers, handen of polsen, stop dan het gebruik van dit apparaat en ga naar een arts.**
- **Het ontstekingsstelsel van uw apparaat produceert een elektromagnetisch veld met een zeer lage intensiteit. Dit veld kan interferentie veroorzaken met bepaalde pacemakers. Om het risico op ernstig letsel of overlijden zo klein mogelijk te houden moeten personen met een pacemaker hun eigen arts en de fabrikant van de pacemaker raadplegen voordat ze deze machine gebruiken.**

▲ **LET OP:** Nationale voorschriften kunnen het gebruik van de machine beperken.

- 1) Lees deze handleiding aandachtig tot u alle veiligheidsvoorschriften, voorzorgsmaatregelen en bedieningsinstructies begrepen hebt en kunt opvolgen voordat u probeert de machine te gebruiken.
- 2) Houd de handleiding steeds binnen handbereik. Als u de handleiding kwijt bent, vraag dan een kopie aan.
- 3) Laat uw machine uitsluitend gebruiken door volwassenen die de veiligheidsvoorschriften, voorzorgsmaatregelen en bedieningsinstructies in deze handleiding begrijpen en op kunnen volgen. Minderjarigen mogen deze machine nooit gebruiken.
- 4) Hanteer of bedien de machine niet als u vermoeid, ziek of van streek bent, of wanneer u alcohol, drugs, of medicijnen hebt gebruikt. U dient in goede lichamelijke conditie te zijn en mentaal alert. Het gebruik van de machine is inspannend. Als u aan een aandoening lijdt die verergerd kan worden door inspannend werk, vraag dan advies aan een arts, voordat u met de machine gaat werken. Wees extra voorzichtig vlak voor rustperiodes en als het werk bijna klaar is.
- 5) Houd kinderen, omstanders en dieren op een afstand van minimaal 15 meter van het werkgebied. Laat andere mensen of dieren niet in de buurt komen als u de machine start of ermee werkt.
- 6) Draag bij het werken met de machine altijd goedgekeurde beschermende veiligheidskleding. Draag geen kleding, sjaals, dassen of sieraden die in het struikgewas kunnen vastzaken. Lang haar mag niet los gedragen worden en moet worden beschermd (bijvoorbeeld met een hoofddoek, een muts, een helm, enz.). **Gebruik de machine nooit blootsvoets; draag veiligheidsschoenen met antislipzolen. Draag beschermingsmiddelen tegen lawaai, bijvoorbeeld gehoorbeschermers of oordoppen.**
- 7) Laat anderen deze machine alleen gebruiken als ze deze bedieningshandleiding hebben gelezen of als ze passende instructies hebben gekregen over het correcte en veilige gebruik van deze machine. Geef altijd de handleiding met de gebruiksaanwijzingen, die moet worden gelezen alvorens het werk te beginnen.
- 8) Controleer de machine voor gebruik om er zeker van te zijn dat elk onderdeel, voor de veiligheid of anderszins, goed werkt.

- 9) Gebruik nooit een beschadigde, gewijzigde, of onjuist gerepareerde of geassembleerde machine. Verwijder of beschadig geen enkele veiligheidsvoorziening en stel deze nooit buiten werking. Vervang snijwerktuigen of veiligheidsvoorzieningen onmiddellijk als deze beschadigd, kapot of verwijderd zijn.
- 10) Plan uw handelingen van te voren zorgvuldig. Begin het gras niet te maaien zolang er zich personen of voorwerpen in het werkgebied bevinden.
- 11) Alle werkzaamheden aan de machine die niet in deze handleiding zijn vermeld, moeten worden uitgevoerd door geschoold personeel.
- 12) De zitmaaier is een apparaat dat uitsluitend bestemd is voor het maaien van gras. Het is niet aan te raden om andere soorten materiaal te snoeien. Alle andere vormen van gebruik dan vermeld in deze handleiding, kunnen de machine beschadigen en ernstig gevaar opleveren voor mensen en voorwerpen.
- 13) Het is niet aan te raden gereedschappen of instrumenten, die niet door de fabrikant zijn gespecificeerd, aan de aftakas te koppelen.
- 14) Gebruik de machine niet zonder de beschermkap van de draaiende onderdelen.
- 15) Zorg ervoor dat alle etiketten met de gevaar- en veiligheidssymbolen in een goede staat blijven. Vervang ze tijdig in geval van beschadiging of slijtage.
- 16) Gebruik de machine niet voor andere gebruiksdoelen dan in deze handleiding zijn beschreven (zie **Verboden gebruik** pag.89).
- 17) De gebruiker is verantwoordelijk voor het inschatten van de mogelijke risico's van het te bewerken terrein en moet alle noodzakelijke voorzorgsmaatregelen nemen om zijn veiligheid te waarborgen, vooral op hellingen, oneffen, gladde of onvaste terreinen.
- 18) Ga op hellingen altijd voorzichtig te werk en werk in stijgende of dalende richting, nooit overdwaars. Gebruik de machine niet op terreinen met een hellingsgraad van meer dan 10° (17 %).
- 19) Vergeet niet dat de eigenaar of de gebruiker aansprakelijk is voor ongevallen of risico's geleden door derden of voor schade aan goederen.
- 20) Tijdens werkzaamheden op oneffen terreinen dient de gebruiker ervoor te zorgen dat er zich niemand binnen een straal van 20 meter om de machine bevindt.
- 21) De machine kan met verschillende accessoires worden uitgerust. De eigenaar dient er zelf voor te zorgen dat deze onderdelen of accessoires zijn gecertificeerd overeenkomstig de geldende Europese veiligheidsvoorschriften. Het gebruik van niet-gecertificeerde accessoires kan uw veiligheid in gevaar brengen.
- 22) Laat u niet afleiden en behoud de nodige concentratie tijdens het werk.

### **▲ LET OP**

- **Gebruik nooit een machine met defecte veiligheidsfuncties. De veiligheidsuitrusting van de machine moet gecontroleerd en onderhouden worden zoals in dit deel beschreven is. Als uw machine tekortschiet bij een van de controles, neem dan contact op met een erkend servicecentrum om hem te laten repareren.**
- **Elk gebruik van de machine dat niet uitdrukkelijk in deze handleiding is beschreven moet beschouwd worden als oneigenlijk en vormt dus een gevaar voor mensen en voorwerpen.**

## **2. VERKLARING VAN DE SYMBOLEN EN VEILIGHEIDSWAARSCHUWINGEN (Fig.1-2)**

- 1.1) Lees de gebruiks- en onderhoudshandleiding voordat u deze machine in gebruik neemt.
- 1.2) **Let op** - Verwijder de sleutel en lees de instructies, voordat u onderhouds- of reparatiewerkzaamheden verricht.
- 1.3) **Let op! Gevaar voor wegschietende voorwerpen** - Werk

nooit zonder de steenbeschermkap of de opvangzak te hebben gemonteerd.

- 1.4) **Let op! Gevaar voor wegschietende voorwerpen** - Houd personen op een afstand.
- 1.5) **Let op! Kantelgevaar van de machine** - Gebruik deze machine niet op hellingen met een hellingsgraad van meer dan 10°.
- 1.6) **Let op! Gevaar voor verminking** - Verzeker u ervan dat andere personen voldoende afstand van de machine houden wanneer de motor draait.
- 1.7) **Let op! Gevaar voor verminking** - Draaiend mes; steek uw handen of voeten niet in de behuizing van het mes.
- 1.8) **Let op! Gevaar voor letsel door meesleuren van de riemen** - Start de machine niet wanneer de beschermingen niet gemonteerd zijn. Blijf uit de buurt van de riemen.

De typeplaatjes onder de stoel bevatten de belangrijkste gegevens van elke machine:

- 2.1) Machinetype: **ZITMAAIER**
- 2.2) Technische gegevens
- 2.3) Merk en model van de machine
- 2.4) Gegarandeerd geluidsvermogensniveau
- 2.5) EG-conformiteitsmerk
- 2.6) Serienummer
- 2.7) Bouwjaar

## **3. HOOFDONDERDELEN (Fig.4)**

1. Gashendel / choke
2. Contactslot
3. Led ter indicatie van storings- of waarschuwingen
4. Knop voor het inschakelen van het mes
5. Regelhendel maaihoogte
6. Snelheidsregelingspedaal achteruit
7. Snelheidsregelingspedaal vooruit
8. Parkeerremhendel
9. Toegang elektrisch systeem en accu
10. Dop brandstoftank
11. Blokkering carrosserie
12. Maaidek
13. Uitwerpkanal
14. Grasopvangzak
15. Hendel opvangzak legen
16. Handgrepen voor het verwijderen en monteren van de opvangzak
17. Geleideplaat zijuitworp
18. Stickers met instructies en veiligheidsvoorschriften
19. Typeplaatje en serienummer

## **4. ASSEMBLAGE**

Om transportredenen wordt de machine zonder motorolie en benzine geleverd. De motor moet voor het starten met olie en benzine worden gevuld volgens de aanwijzingen in de handleiding van de motor.

- ▲ LET OP: De machine moet op een vlakke en stevige ondergrond worden uitgepakt en gemonteerd met voldoende ruimte voor de verplaatsing van de machine en de verpakkingsmaterialen en maak hierbij altijd gebruik van geschikte gereedschappen.**

## Uitpakken

Let er bij het uitpakken van de machine op om geen losse onderdelen en accessoires kwijt te raken en om het maaidek niet te beschadigen wanneer de machine van het transportpallet wordt afgereden. De standaard verpakking bevat:

- de machine;
- het stuurwiel;
- de stoel;
- de onderdelen van de opvangzak;
- de zijuitworpkit (Alleen voor het model 13 H);
- de mulchingkit (Alleen voor het model 13 H);
- een mapje met de bedieningshandleiding, de overige documenten en de bij de levering inbegrepen schroeven, inclusief 2 startsleuteltjes en 1 stift voor het blokkeren van het stuurwiel.

Het verpakkingsmateriaal moet volgens de plaatselijk geldende voorschriften worden verwerkt.

## Accu

De FAAM accu L12-17 is een hermetisch gesloten, klepgestuurde accu met een nominale spanning van 12 V. **Het gaat om een volledig onderhoudsvrije accu**, die geen controles van het elektrolytniveau of bijvullingen vereist.

## Acculader

**⚠ LET OP: Controleer of de acculader een constante spanning heeft en compatibel is met de accu. Gebruik geen snelle acculaders.**

**⚠ LET OP: Let goed op de waarschuwingssymbolen op de acculader.**

De acculader mag alleen worden gebruikt met accu's van 12 V en moet op een goed en veilig werkend stopcontact worden aangesloten met een spanning en een frequentie die overeenstemmen met de waarde op het typeplaatje van de acculader.

De acculader wordt geleverd met 'krokodilklemmen' voor een snelle aansluiting op de accu. Sluit de klemmen op de juiste polen aan:

Rode kabel = Pluspool (+)  
Zwarte kabel = Minpool (-)

**⚠ LET OP: Als de accu niet uit de machine wordt verwijderd, dient u na te gaan of de sleutel in de STOP-stand (OFF) staat.**

**Sluit eerst de acculader op de stroomaansluiting aan en daarna de 'krokodilklemmen' op de polen van de accu.**

Om de acculader los te koppelen, moet eerst de zwarte klem (minpool) (-) worden losgekoppeld om onbedoelde kortsluitingen te voorkomen.

Laat de acculader niet losgekoppeld van het elektriciteitsnet en aangesloten op de accu. Hierdoor kan de accu leeglopen.

**⚠ LET OP: Het omkeren van de polen kan de acculader of de accu beschadigen. Het gebruik van niet-originele accessoires en aansluitkabels kan omkering van de polen veroorzaken, ook al hebben ze dezelfde kabelkleuren.**

Tijdens het laden en tot een uur erna ontwikkelt de accu explosieve en giftige gassen.

**⚠ LET OP: Laad de accu op in geventileerde vertrekken. NIET ROKEN EN VLAMMEN EN VONKEN VERMIJDEN.**

## Aansluiten van de accu (Fig.3)

Demonteer het deksel (C) door eraan te trekken zoals in de afbeelding.

Sluit de rode kabel (A) aan op de pluspool (+) en de zwarte kabel (B) op de minpool (-) met de bijgeleverde schroeven, moeren en sluitringen, zoals in de afbeelding is aangegeven. Monteer het deksel correct door eerst de twee klemmen (D) en

daarna de twee klemmen (F) vast te klemmen.

## Laad de accu op aan de hand van de volgende aanwijzingen:

Stroomspanning: 14,40 ÷ 14,70 V,

Max. beginstroom: 2,0 ÷ 4,0 A,

Laadduur: 12 ÷ 24 h.

Wacht na het opladen van de accu minstens 4 uur, voordat u hem gebruikt.

Zodra de accu leeg is, moet hij zo snel mogelijk weer worden opgeladen.

## Opladen van de accu onder kritieke omstandigheden

Wanneer de accu erg leeg is of gedurende lange periodes leeg is gebleven (>15 dagen), is het raadzaam om de accu bij constante stroom van 0,5 ÷ 1,0 A gedurende minstens 10 ÷ 12 h op te laden en daarna door te gaan met laden (zoals hierboven is beschreven).

## ⚠ LET OP - GEVAAR VOOR KORTSLUITING:

**Sluit de plus- en minpolen van de accu nooit met een kabel of een ander metaal voorwerp op elkaar aan. Leg geen gereedschappen op het oppervlak van de accu. Gebruik alleen gereedschappen (een schroevendraaier of een tang) met een geïsoleerde handgreep.**

**⚠ VOORZICHTIG:** Als de accu niet voldoende is opgeladen, wordt de printplaat van de machine niet geactiveerd.

## ⚠ LET OP

- **Probeer de accu of de acculader nooit te demonteren, repareren of onklaar te maken.**
- **Elektrolyt is een gevaarlijke stof voor de gezondheid. Bij contact van de elektrolyt met de huid en/of kleding met overvloedig water spoelen. Bij contact van de elektrolyt met de ogen, met overvloedig water uitspoelen en een arts raadplegen.**
- **Bewaar de accu buiten bereik van kinderen.**
- **Sla de accu niet in gesloten houders op. Ga bij bewaring in gesloten ruimtes na of er voldoende ventilatie in de vertrekken is. Eventuele gaslekkages kunnen explosies, brand, materiële schade en letsel tot gevolg hebben.**

## Afdanken

De accu en de acculader mogen nooit samen met normaal huisvuil worden verwerkt, maar moet aan de dealer of aan een verzamelcentrum voor speciaal afval worden afgegeven.

## Het stuurwiel monteren (Fig.5)

Zet de machine op een vlakke ondergrond en lijn de voorwielen uit. Plaats het stuurwiel (A) op de uitstekende as (B) en zorg ervoor dat de verstevigingsspaken naar de stoel gericht zijn. Laat het gat van het stuurwiel samenvallen met het gat van de as en plaats de bijgeleverde stift (C) erin. Sla de stift er met behulp van een hamer doorheen en controleer of de stift er aan de andere kant uit komt.

**⚠ VOORZICHTIG: Om te vermijden dat het stuurwiel met de hamer beschadigd wordt, moet u de stift er met behulp van een slagpen of een schroevendraaier met een geschikte diameter doorheen slaan.**

## De stoel monteren (Fig.6)

Maak met een schroevendraaier een van de twee seegerringen (A, Fig. 6) los en neem de spil (B) weg. Bevestig vervolgens het zitje (C) met de spil (B) en monteer de seeger (A) opnieuw. Sluit de stekker (E) van de elektrische kabel aan door hem in de veer (F) te steken.

**⚠ VOORZICHTIG:** Als de stekker (E) niet wordt aangesloten, zal de start van de machine niet worden vrijgegeven.

## De grasopvangzak monteren (Fig.7)

Monteer eerst het frame door het bovenste deel (A) aan het onderste deel (B) en de versteviging (C) te bevestigen met de



bijgeleverde 2 schroeven (D), de 2 moeren (E) en de 2 sluitringen (F). Houd u hierbij aan de aangegeven volgorde. Plaats de 2 dwarsverstevingen (G) en bevestig ze aan het frame met 4 pinnen (H) die u met 4 splitpenen (L) blokkeert. Plaats het zo gevormde frame in de zak met bodem (M) en zorg ervoor dat de onderkant rondom op de juiste plaats zit. Maak alle plastic profielen aan de buizen van het frame vast met behulp van een schroevendraaier.

**Alleen voor het model 13 H:** Monteer de 2 handgrepen (N) op het deksel (P) met behulp van de 4 schroeven (Q), de 4 moeren (E) en de 4 sluitringen (F). Houd hierbij de aangegeven volgorde aan.

Voltooi de montage van het deksel met de 2 schroeven aan de voorkant (R) en de 2 schroeven aan de achterkant (R) en de 4 moeren (T).

Plaats als laatste de knop (V) op de grasuitlaatbuis (Z) en blokkeer de buis in zijn behuizing met een pin (H) en de splitpen (L).

## 5. BEDIENINGSELEMENTEN (Fig.10)


### A) Stuurwiel

Hiermee kunt u de voorwielen besturen.

### B) Gashendel / choke

Hiermee kunt u het motortoerental regelen. De diverse standen staan aangegeven op een plaatje met de volgende symbolen:

 CHOKE-stand voor een koude start,

 LANGZAAM-stand stemt overeen met het laagste toerental,

 SNEL-stand stemt overeen met het hoogste toerental.

Tijdens het rijden moet u een tussenstand tussen de LANGZAAM- en de SNEL-stand kiezen; tijdens het maaien is het verstandig om de hendel op de SNEL-stand te zetten.

### C) Parkeerremhendel

Deze hendel wordt gebruikt om te voorkomen dat de machine na het parkeren wegglijdt en moet altijd worden ingeschakeld, voordat u van de machine afstapt.

De rem wordt ingeschakeld door de hendel naar de bediener toe te trekken (stand A) en daarna naar links te verplaatsen. Om de parkeerrem uit te schakelen, moet de hendel naar rechts worden verplaatst (stand B).

### D) Contactslot

Het contactslot heeft vier standen die overeenstemmen met:

**OFF** STOP-stand: alles uit,

**R** Stand ACHTERUIT MAAIEN: activeert alle functies en maakt het maaien in de achteruitversnelling mogelijk,

**1** Stand BEDRIJF: activeert alle functies,

**ON** START-stand: de startmotor wordt ingeschakeld. Als de sleutel in deze stand wordt losgelaten, keert deze automatisch in de stand (1) BEDRIJF.

### E) Controlelampje en signaleringssysteem (alleen bij de modellen die hiermee zijn uitgerust)

Dit controlelampje gaat branden als de sleutel in de stand (1) BEDRIJF staat en blijft tijdens de werking steeds branden. Een knipperend lampje betekent dat er geen vrijgave voor de werking van de motor is. De motor stopt in de volgende gevallen:

**Alarm 1 (1 maal knipperen)** - De opvangzak gaat omhoog of de steenbeschermer wordt verwijderd bij ingeschakeld mes.

**Alarm 2 (2 maal knipperen)** - De bediener verlaat de stoel, maar blijft één van de snelheidsregelingspedalen indrukken.

**Alarm 3 (3 maal knipperen)** - De bediener verlaat de stoel zonder één van de snelheidsregelingspedalen in te drukken, maar zonder de parkeerrem in te schakelen.

**Alarm 4 (4 maal knipperen)** - De parkeerrem wordt ingeschakeld zonder dat het mes is uitgeschakeld.

**Alarm 5 (5 maal knipperen)** - Het snelheidsregelingspedaal wordt in de achteruitversnelling ingeschakeld zonder dat de sleutel op R is gezet (achteruit maaien) bij ingeschakeld mes.

**Alarm 6 (6 maal knipperen)** - Wanneer de snelheidsregelingspedalen worden ingeschakeld de parkeerrem is ingeschakeld.

Bovendien klinkt bij ingeschakeld mes een continu geluidssignaal als de opvangzak vol is.

De machine kan onder de volgende condities gestart worden:

1) De snelheidsregelingspedalen (voor- of achteruit) zijn niet ingedrukt.

2) De bediening voor de inschakeling van het mes is uitgeschakeld (STOP-stand).

3) De bediener zit op de stoel of de parkeerrem is ingeschakeld. Wanneer niet aan één van deze condities wordt voldaan, dan wordt geen toestemming voor de start gegeven en het controlelampje knippert.

### F) Knop voor de inschakeling van de rem van het mes

Deze knop heeft twee standen die op een plaatje worden aangegeven: **STOP-stand** = Uitgeschakeld mes

**START-stand** = Ingeschakeld mes

Als het mes wordt ingeschakeld zonder aan de veiligheidscondities te voldoen, dan gaat de motor uit. Bij uitschakeling van het mes (STOP-stand), wordt tegelijkertijd een rem ingeschakeld die de rotatie van het mes binnen vijf seconden stopt.

### G) Regelhendel van de maaihoogte

Deze hendel heeft zeven standen die van 1 tot 7 op het plaatje staan vermeld. Deze standen komen overeen met evenveel maaihoogtes tussen 30 en 80 mm. Om de maaihoogte van de ene naar de andere stand in te stellen, moet de hendel zijdelings worden verplaatst en in één van de zeven inkepingen worden geplaatst.

**⚠ LET OP:** Laat de hendel niet in een tussenstand tussen twee inkepingen. Risico op onverwachte beweging van de snijplaat.

### H) Snelheidsregelingspedalen

De gashendel (B) heeft de functie om het motortoerental te regelen. Het toerental neemt geleidelijk toe als de hendel in de richting SNEL wordt verplaatst en neemt af als de hendel in de richting LANZAAM wordt verplaatst.

De twee pedalen regelen de snelheid van de machine zowel in de vooruitversnelling (H1) als in de achteruitversnelling (H2), ook afhankelijk van hoe de gashendel is ingesteld.

**⚠ LET OP:** De overgang van de vooruitversnelling naar de achteruitversnelling moet bij stilstaande machine worden uitgevoerd.

### L) De ontgrendelingshendel van de hydrostatische overbrenging

De hendel bevindt zich in de buurt van het linker achterwiel en heeft twee standen, die op een plaatje zijn aangegeven:

**Stand A:** Ingeschakelde overbrenging, voor alle gebruikscondities, tijdens het rijden en tijdens het maaien;

**Stand B:** Ontgrendelde overbrenging, op deze manier kan de machine met uitgeschakelde motor worden verplaatst.

**⚠ VOORZICHTIG:** Om beschadiging van de transmissiegroep te vermijden, mag het blokkeren/deblokkeren van de hendel enkel uitgevoerd worden als de motor uitgeschakeld is en de parkeerrem ingeschakeld is.

## 6. GEBRUIKSVOORSCHRIFTEN

### Verboden gebruik

**⚠ LET OP:** Gebruik de machine alleen voor het maaien van het gras in tuinen of parken. Elk ander gebruik is verboden en doet de garantie vervallen en ontheft de



**fabrikant van elke aansprakelijkheid. De kosten die voortkomen uit de schade of letsel aan de gebruiker zelf of aan derden zijn ten laste van de gebruiker.**

Ook de volgende handelingen vallen onder **verboden gebruik**:

- Takken of andere materialen die steviger zijn dan gras maaien of malen.
- Stevige, stoffige materialen, elk soort afval, bladeren, zand of grind opzuigen of van de grond rapen.
- Oneffenheden en hobbels van het terrein gladmaken; het mes mag nooit het terrein raken.
- Gereedschappen of toepassingen op de aftakas van de motor aanbrengen die niet aangegeven zijn door de fabrikant.
- Het mes op kale stukken inschakelen.
- Andere personen, kinderen of dieren op de machine of op een aanhangwagen vervoeren.
- Gebruik van de machine:
  - 1) bij het rijden op natte of gladde terreinen of hellingen,
  - 2) op oppervlakken met gaten, sloten, treden of trappen,
  - 3) op oppervlakken met plotselinge hellingveranderingen, verborgen obstakels, scherpe hoeken, kippengaas op de grond.

Controleer ook de stevigheid van het terrein, vooral in gebieden die gemakkelijk verzakken (bv. pas bewerkte grond, modderpoelen en drassige grond) waarin de wielen plotseling kunnen wegzakken en de machine uit zijn evenwicht raakt.

- Lasten trekken of duwen zonder gebruik te maken van de trekhaak.

**⚠ LET OP: De machine mag gebruikt worden om een aantal eenvoudige accessoires met een beperkt gewicht te slepen (zie hoofdstuk Accessoires). Gebruik de machine niet om andere voorwerpen of accessoires te slepen dan door de fabrikant aangegeven zijn. Het getrokken voorwerp kan kantelen met gevaar voor de bestuurder en de voorwerpen. Het getrokken voorwerp heeft een negatieve invloed op het evenwicht van de machine die op zijn beurt gemakkelijk kan kantelen, vooral op hellingen of afdalingen. Wanneer wordt geremd, kan een aanhanger zonder remmen tegen de machine botsen met gevaarlijke bewegingen tot gevolg. Let vooral goed op wanneer deze accessoires over harde terreinen worden getrokken.**

#### **Voorzorgsmaatregelen voor het gebruik van de machine**

**⚠ LET OP: De veiligheidssystemen van de machine mogen niet onklaar gemaakt of verwijderd worden. ONTHOUD DAT DE GEBRUIKER ALTIJD VERANTWOORDELIJK IS VOOR SCHADE DIE AAN DERDEN WORDT TOEGEBRACHT.**

Alvorens de machine in gebruik te nemen:

- Lees de algemene veiligheidsvoorschriften aandachtig, met speciale aandacht voor het rijden en maaien op hellende terreinen,
- Lees de gebruiksaanwijzingen aandachtig, maak u vertrouwd met de bedieningen en met de manier waarop het mes en de machine snel gestopt kunnen worden.

#### **⚠ LET OP**

- **Als u een situatie tegenkomt waarin u niet zeker weet wat te doen dient u een deskundige te raadplegen. Wend u tot uw dealer of een erkend servicecentrum. Vermijd elk gebruik waarvan u denkt dat het buiten uw capaciteiten valt.**
- **Gebruik het apparaat niet als u geen hulp kunt vragen bij ongelukken.**
- **Probeer het gemaaid materiaal niet te verwijderen als de motor draait of als het snijwerktuig in beweging is om ernstig letsel te voorkomen.**
- **Soms kan het gebeuren dat takken of struikgewas tussen de snelheidsregelpedalen vast blijven zitten. Zet de motor altijd uit voordat u dit schoonmaakt.**
- **Laat de machine nooit onbeheerd achter wanneer de motor draait of de sleutel in het contactslot gestoken is.**

**Stop het mes altijd, schakel de parkeerrem in, zet de motor af en neem de sleutel weg. Schakel de motor uit en neem de sleutel uit het contactslot wanneer u zich van de machine verwijderd, vóór het bijvullen van de brandstof en vóór elk onderhoud of reiniging.**

- **De zitmaaier is een apparaat dat uitsluitend bestemd is voor het maaien van gras. Het is niet aan te raden om andere soorten materiaal te snoeien. Alle andere vormen van gebruik dan vermeld in deze handleiding, kunnen de machine beschadigen en ernstig gevaar opleveren voor mensen en voorwerpen.**
- **Controleer regelmatig de toestand en de spanning van de banden. Banden die in een slechte staat verkeren of met een verkeerde bandenspanning kunnen een slechter evenwicht van de machine veroorzaken en voor een ongelijkmatig maieresultaat zorgen.**
- **De machine mag niet op de openbare weg rijden, ook niet om over te steken.**
- **Gebruik de machine nooit om andere voorwerpen te trekken of te duwen.**
- **Alleen voor het model 13 H: open de zijklep van het maaidek nooit bij draaiende motor. De zijuitworp mag alleen bij afgezette motor op de machine worden gemonteerd.**

- Gebruik de machine alleen bij daglicht of als de kunstmatige verlichting voldoende is. Houd de machine op voldoende afstand van gaten of andere oneffenheden van het terrein.
- Wees extra voorzichtig bij het veranderen van richting en vooral op hellingen.
- Plaats nooit uw handen of voeten dichtbij of onder de bewegende delen.
- Hef of vervoer nooit een machine wanneer de motor in werking is.
- Verminder de snelheid van de motor voordat u hem uitschakelt.
- Stop de machine als het mes een vreemd voorwerp raakt. Inspecteer de machine en herstel onderdelen als dat nodig is.
- Verzeker u ervan dat het snijwerktuig geen enkel voorwerp raakt, voordat u de motor start.
- Houd het stuurwiel, de bedieningshendels en -pedalen schoon, droog en vrij van olie of brandstof.
- Controleer het werkgebied op mogelijke obstakels (wortels, stenen, takken, sloten, enz.).
- Wees bijzonder voorzichtig en alert tijdens het dragen van gehoorbescherming want dergelijke apparatuur kan uw vermogen om waarschuwend geluiden (roepen, signalen, waarschuwingen, enz.) belemmeren.
- Verlaag de snelheid voordat u een bocht neemt.
- Stop het mes wanneer u niet maait.
- Let op wanneer u om een vast voorwerp rijdt om ervoor te zorgen dat het mes er niet tegen aan stoot. Rijd nooit over vreemde voorwerpen.

**⚠ VOORZICHTIG:** Laat de machine niet voor een lange periode in dezelfde stand staan met draaiende motor en stilstaand mes. De uitlaatgassen die uit het maaidek komen, kunnen het gazon beschadigen.

#### **Gebruik in de achteruitversnelling**

- **⚠ VOORZICHTIG:** Als u de rijrichting van de machine verandert bij ingeschakeld mes, dan stopt de motor. Om in de achteruitversnelling te werken en tegelijkertijd te maaien moeten de volgende handelingen worden verricht:
  1. stop de machine
  2. schakel de aandrijving van het mes uit (STOP-stand)
  3. zet de sleutel op het bedieningspaneel van de stand 1 (bedrijf) in de stand R (achteruit maaien)
  4. schakel de aandrijving van het mes in (START-stand)
  5. begin met maaien in de achteruitversnellingGebruik de vrijgavefunctie voor het achteruit maaien alleen als dat strikt noodzakelijk is.

**⚠ LET OP: Tijdens het achteruitrijden met of zonder**

maaien moet de bestuurder goed opletten en voortdurend controleren of er geen obstakels of personen aanwezig zijn.

#### **Gebruik op hellingen**

##### **▲ LET OP**

- Schakel de parkeerrem altijd in voordat u de machine stilzet en onbeheerd achterlaat.
- Begin op hellende terreinen zeer voorzichtig te rijden om te voorkomen dat de machine steigert.
- Verlaag op hellende terreinen de snelheid voordat u van richting verandert.
- Schakel het snelheidsregelingspedaal voor het achteruit rijden nooit in om de snelheid tijdens een afdaling te verlagen: dit kan verlies van controle over de machine tot gevolg hebben, vooral op gladde terreinen.

Tijdens het gebruik op hellingen is het risico op controleverlies en kanteling van de machine het grootst. Beide gevallen kunnen ernstige schade of zelfs de dood tot gevolg hebben. Ga zeer voorzichtig te werk. Als u de helling niet kunt nemen of als u zich er onzeker over voelt, maai het gras op de helling dan niet.

##### **▲ LET OP: Zet de maai-unit tijdens de afdaling op de laagste stand om het zwaartepunt van de machine te verlagen en hem stabiel te maken.**

Controleer de snelheid tijdens de afdaling met het snelheidsregelingspedaal (om het remeffect van de hydrostatische overbrenging te benutten) en met de gashendel.

#### **Ga als volgt te werk om op hellingen te werken:**

- Maai in stijgende en dalende richting, maar niet overdwars.
- Rijd nooit met de machine op hellingen met een hellingsgraad van meer dan 10° (17%).
- Start of stop de machine niet op een helling. Als de luchtbanden beginnen te slippen, stop dan het mes en daal de helling langzaam af.
- Rijd altijd op een gelijkmatige en matige snelheid.
- Verander niet plotseling van snelheid of van richting.
- Vermijd zo veel mogelijk om bochten te nemen. Als het echt noodzakelijk is, stuur dan langzaam en geleidelijk naar beneden. Rijd op lage snelheid. Maak kleine bewegingen met het stuurwiel.
- Let op en voorkom om over voren, gaten en oneffenheden te rijden. Bij oneffen terrein kan de machine gemakkelijker kantelen. Lang gras kan obstakels verbergen.
- Maai of stop niet in de buurt van bermen, sloten of ophogingen. De machine kan plotseling kantelen als een wiel de rand van een afgrond of een sloot overschrijdt of als de berm verzakt.
- Maai het gras niet wanneer het nat is. Het terrein is dan glad en de banden zouden hun grip kunnen verliezen waardoor de machine kan gaan slippen.
- Probeer de machine niet stabiel te maken door een voet op de grond te zetten.
- Let op de nabijheid van scherpe hoeken, struikgewas, bomen of andere voorwerpen die het zicht belemmeren.

#### **Kinderen**

- Wanneer niet op kinderen in de buurt van de machine wordt gelet, kan dit zeer ernstige schade tot gevolg hebben. Kinderen hebben vaak veel belangstelling voor de machine en de maaiwerkzaamheden en worden erdoor aangetrokken.
- Houd kinderen uit de buurt van het maaigebied en onder het toezicht oog van een andere volwassene.
- Zorg ervoor de machine uit te zetten wanneer kinderen het maaigebied betreden.
- Kijk voor en tijdens het achteruitrijden achterom en omlaag om u ervan te verzekeren dat er geen kleine kinderen zijn.
- Vervoer nooit kinderen. Ze kunnen vallen en ernstig letsel oplopen of een veilige manoeuvre van de machine verhinderen.
- Sta kinderen nooit toe om de machine te gebruiken.

## **6.1 Uit te voeren werkzaamheden voor de ingebruikname**

Voordat u begint te werken, moet een aantal controles en werkzaamheden worden uitgevoerd om er zeker van te zijn dat het werk goed en veilig wordt uitgevoerd.

#### **De stoel afstellen**

De stoel is met vier schroeven (C, Fig.6) bevestigd. Deze schroeven moeten worden losgedraaid om er de stand van te wijzigen door hem over de gaten van de steun te schuiven. Als u de juiste stand gevonden hebt, draait u de vier schroeven weer aan.

#### **De tank vullen**

**▲ VOORZICHTIG:** Het type benzine en olie dat gebruikt moet worden, is vermeld in het instructieboekje van de motor.

#### **Olie**

##### **▲ VOORZICHTIG**

- **DE MACHINE WORDT ZONDER OLIE GELEVERD.** Vul het reservoir met motorolie voordat u de machine start. De inhoud van het reservoir is ongeveer 1,4 liter.
- Het gebruik van de motor met onvoldoende olie kan ernstige schade toebrengen aan de motor. Zorg ervoor dat de motor uitgeschakeld is en op een vlakke ondergrond ligt als u hem wilt controleren.
- Het gebruik van niet-reinigende olie of olie voor tweetaktmotoren kan de levensduur van de motor verkorten.

Om bij de oliepeilstok te kunnen komen moet de stoel worden gekanteld en het deksel (A, Fig.8) worden verwijderd. Draai daarna de dop (B) los. Controleer het motoroliepeil bij afgezette motor. Het peil moet zich tussen de streepjes MIN en MAX van de peilstok bevinden.

#### **Benzine**

##### **▲ LET OP**

- **Benzine is een zeer brandbare brandstof. Wees zeer voorzichtig tijdens het gebruik ervan. Rook niet en breng geen vuur of vlammen in de buurt van de brandstof of de machine.**
- **Benzine en benzinedampen kunnen bij inademing of contact met de huid ernstig letsel veroorzaken. Wees daarom voorzichtig bij het hanteren van brandstof en zorg voor voldoende ventilatie.**
- **Let op het risico voor vergiftiging door koolmonoxide, een geurloze, giftige en dodelijke stof.**
- Hanteer brandstof buiten waar geen vonken of vlammen zijn.
- Kies een kale ondergrond, stop de machine en laat hem afkoelen voordat u benzine bijvult.
- Gebruik nooit oude of vervuilde benzine of een olie/benzine mengsel. Voorkom dat er vuil of water in de brandstoftank terechtkomt.
- Mors geen benzine op de kunststof delen om deze niet te beschadigen. Bij toevallig lekken, onmiddellijk met water spoelen. De garantie dekt geen schade veroorzaakt door benzine aan de kunststof delen van de carrosserie of van de motor.
- Draai de dop langzaam los om druk te laten ontsnappen en om te voorkomen dat er brandstof rond de dop naar buiten lekt.
- Maak het gebied rond de tankdop schoon om verontreiniging te voorkomen.
- Voordat u de tankdop terugzet, de pakking schoonmaken en inspecteren.
- Draai de dop van de tank stevig dicht nadat u brandstof hebt bijgevuld. Het trillen van de machine kan leiden tot het losraken van een niet goed afgesloten brandstofdop waardoor brandstof gemorst kan worden.
- Veeg uit de machine gemorste brandstof weg en laat het restant van de brandstof vervliegen. Loop 3 m weg van de plaats waar u brandstof hebt bijgevuld voordat u de motor start.
- Probeer nooit gemorste brandstof te verbranden.
- Zet de machine nooit op een plaats met brandbare materialen zoals droge bladeren, stro, papier, enzovoorts.
- Haal nooit de dop van de tank als de motor loopt.

- Let erop dat u er geen brandstof terecht komt op uw kleding. Als u brandstof gemorst hebt op uw kleding, kleed u dan om. Was alle delen van uw lichaam die in contact zijn gekomen met brandstof. Gebruik water en zeep.
- Stel brandstoftank niet bloot aan direct zonlicht.
- Bewaar en vervoer brandstof in een hiervoor goedgekeurde, schone tank.
- Bewaar brandstof op een koele, droge, goed geventileerde plaats.
- Bewaar de maaier en brandstof op een plaats waar brandstofdampen geen vonken of open vuur van verwarmingsketels, elektrische motoren of schakelaars, ketels, enz. kunnen bereiken.
- Houd brandstof uit de buurt van kinderen.
- Gebruik nooit brandstof voor reinigingswerkzaamheden.

#### ⚠ LET OP

- **De tank moet gevuld worden bij afgezette motor op een onoverdekte en goed geventileerde plek. Bedenk dat benzinedampen brandbaar zijn. BRENG GEEN VLAMMEN IN DE BUURT VAN DE OPENING VAN DE TANK OM DE INHOUD ERVAN TE CONTROLEREN EN ROOK NIET TIJDENS HET TANKEN.**
- **Controleer of er geen brandstoflekkage is. Verhelp eventuele lekkage voordat u de machine gebruikt. Neem, indien nodig, contact op met uw dealer.**

Draai de dop (A, Fig.9) los en vul de tank met brandstof met behulp van een trechter. Let er daarbij op om de tank niet volledig te vullen. De inhoud van het reservoir is ongeveer 6 liter.

#### Bandenspanning

Een juiste bandenspanning is noodzakelijk om het maaidek geheel vlak boven het grasoppervlak te krijgen, zodat u een mooi maaieresultaat krijgt. Draai de beschermdoppen los en sluit de ventielen op een persluchtmachine met een manometer aan. De bandenspanning moet als volgt zijn:

VOOR 1,5 bar

ACHTER 1,0 bar

#### Montage van de opvangzak of van de steenbeschermer

- ⚠ **LET OP: Gebruik de machine nooit zonder dat de opvangzak of de steenbeschermer is gemonteerd.**

Maak de opvangzak vast door het bovenste gedeelte van het frame (A, Fig.13) op de twee gaten van de steunen (B) te schuiven en let erop de twee pijlen samen te laten vallen. Wanneer u geen gras wilt opvangen, kunt u de grasopvangzak vervangen door de op aanvraag verkrijgbare kit steenbeschermer (C), die net als de opvangzak kan worden bevestigd en die bovendien aan de achterplaat moet worden vastgemaakt met de pinnen (D) en de splitpennen (E), zoals in de afbeelding is weergegeven.

#### Controle van de veiligheid en de efficiëntie van de machine

1. Controleer of de veiligheidssystemen werken zoals is beschreven in het overzicht op pag.93.
2. Controleer of de parkeerrem goed werkt.
3. Begin niet met maaien als het mes trilt of als u denkt dat het niet goed geslepen is. Bedenk altijd dat:

Een niet goed geslepen mes scheurt het gras en zorgt ervoor dat het gazon geel wordt.

Een losgedraaid mes veroorzaakt abnormale trillingen en kan een gevaar vormen.

- ⚠ **LET OP: Gebruik de machine niet als u er niet zeker van bent dat hij goed en veilig werkt en neem onmiddellijk contact op met uw dealer voor de noodzakelijke controles of reparaties.**

## 6.2 Gebruik van de machine

### Starten

- ⚠ **LET OP: De machine moet in de openlucht of in een goed geventileerde ruimte worden gestart. DENK ERAAN DAT UITLAATGASSEN GIFTIG ZIJN.**

Voordat u de motor start:

- open de benzinekraan (A, Fig.11), die toegankelijk is vanaf de wielbak linksachter;
- raak de snelheidsregelingspedalen niet aan;
- schakel het mes uit;
- schakel de parkeerrem in, vooral op hellende terreinen.

Ga daarna als volgt te werk:

- zet de gashendel in de "CHOKE"-stand in geval van een koude start, of tussen "LANGZAAM" en "SNEL" als de motor al warm is;
- steek de sleutel in het contactslot, draai hem in de stand (1) "BEDRIJF" om het elektrische circuit te activeren en zet hem daarna in de stand (ON) "START" om de motor te starten en laat hem los zodra de motor gestart is.

Breng de gashendel bij draaiende motor in de stand "LANGZAAM".

#### ⚠ VOORZICHTIG

- De choke moet worden uitgeschakeld zodra de motor normaal draait. Wanneer de choke bij warme motor gebruikt wordt, kan de bougie besmeurd raken en een onregelmatige werking van de motor veroorzaken.
- Blijf bij startproblemen niet starten om te voorkomen dat de accu leegloopt en om de motor niet te verzuipen. Zet de sleutel in de STOP-stand (OFF), wacht enkele seconden en herhaal de handeling. Raadpleeg de tabel HULP BIJ HET OPLOSSEN VAN PROBLEMEN op pag. 100 van deze handleiding en het instructieboekje van de motor, wanneer het probleem aanhoudt.
- Denk er altijd aan dat de veiligheidsvoorzieningen de start van de motor verhinderen wanneer niet aan de veiligheidscondities is voldaan (zie pag. 93). Als in dit geval de vrijgave voor de start hersteld is moet de sleutel op STOP (OFF) worden gezet, voordat de procedure herhaald kan worden.

### Rijden

- ⚠ **LET OP: De machine is niet goedgekeurd voor gebruik op de openbare weg. U mag de machine (overeenkomstig het Wegenverkeersreglement) alleen op privéterrein gebruiken dat voor openbaar wegverkeer afgesloten is.**

- ⚠ **VOORZICHTIG:** Indien u zich met de machine op een vlak terrein verplaatst, moet het mes uitgeschakeld zijn en moet het maaidek in de hoogste stand staan (stand 7). Bij verplaatsingen op een stijgende of dalende helling moet het maaidek in de laagst mogelijk stand worden gezet om de grootste stabiliteit van de machine te garanderen.

Zet de gashendel in een stand tussen "LANGZAAM" en "SNEL"; schakel de parkeerrem uit door de remhendel naar rechts te verplaatsen.

Zet de gashendel in de stand "SNEL" en bereik de gewenste snelheid door de hendel en het snelheidsregelingspedaal in de vooruitversnelling te bedienen. Het pedaal moet geleidelijk worden bediend om te voorkomen dat de machine gaat steigeren en u de controle erover verliest door een te plotselinge inschakeling van de wiel aandrijving.

### Remmen

Om te remmen haalt u uw voet van het snelheidsregelingspedaal dat u op dat moment gebruikt. De machine wordt in slechts enkele seconden gestopt.

- ⚠ **LET OP: Gebruik het snelheidsregelingspedaal voor het omkeren ten opzicht van de rijrichting nooit als rem. Bijvoorbeeld: gebruik het snelheidsregelingspedaal van de achteruitversnelling niet, wanneer de machine vooruit rijdt.**

### Achteruitrijden

Zet de gashendel in de stand "SNEL" en bereik de gewenste snelheid door de hendel en het snelheidsregelingspedaal in de achteruitversnelling te bedienen. Het pedaal moet geleidelijk worden bediend om te voorkomen dat u de controle over de machine verliest door een te plotselinge inschakeling van de wiel aandrijving.



## 6.3 Het gras maaien

Het gras kan zowel in de vooruit- als in de achteruitversnelling worden gemaaid.

### Het gras maaien in de vooruitversnelling

#### Het mes inschakelen en rijden

Als u zich op het gazon bevindt:

- zet de gashendel in de stand "SNEL";
- schakel het mes in met de knop door hem in de "START"-stand te zetten;
- om het rijden te beginnen moeten de snelheidsregelaars bediend worden. Denk eraan het pedaal heel langzaam en voorzichtig op te laten komen zoals reeds eerder beschreven is. Op deze manier wordt de snelheid geleidelijk aan de condities van het gazon aangepast. Schakel het mes altijd in wanneer het maaidek in de hoogste stand staat en bereik daarna geleidelijk de gewenste hoogte. Voor goede prestaties en een gelijkmatig maieresultaat moet de rijsnelheid worden gekozen afhankelijk van de hoeveelheid te maaien gras (lengte en dichtheid) en van de vochtigheid van het gazon.

Het is hoe dan ook goed om de snelheid te verlagen wanneer het motortoerental afneemt. Denk eraan dat geen mooi maieresultaat wordt verkregen als de rijsnelheid te hoog is. Schakel het mes uit en zet het maaidek in de hoogste stand wanneer u een obstakel moet passeren.

### Het gras maaien in de achteruitversnelling

#### Het mes inschakelen en achteruitrijden

Ga als volgt te werk om de machine achteruit te laten maaien:

1. stop de machine
2. schakel de aandrijving van het mes uit (STOP-stand)
3. zet de sleutel op het bedieningspaneel van de stand 1 (bedrijf) in de stand R (achteruit maaien)
4. schakel de aandrijving van het mes in (START-stand)
5. begin met maaien in de achteruitversnelling

Gebruik de vrijgavefunctie voor het achteruit maaien alleen als dat strikt noodzakelijk is.

Volg alle aanwijzingen in de vorige paragraaf 'Het gras maaien in de vooruitversnelling'.

#### Instellen van de maaihoogte

De maaihoogte kan worden afgesteld met de hendel (G, Fig.10) die 7 standen heeft.

#### Instellen van de sensor opvangzak vol

De sensor die signaleert dat de zak vol is kan met de schroef (A, Fig.12) in twee standen worden afgesteld:

- 1) Met volledig uitgeschoven stang is de sensor gevoeliger en dit is geschikt voor het maaien van droog gras.
- 2) Met volledig ingeschoven stang is de sensor minder gevoelig en dit is geschikt voor het maaien van nat gras.

#### De opvangzak legen

Dit mag u alleen doen als het mes uitgeschakeld is. Als dit niet het geval is dan zal de motor afslaan. Als de opvangbak vol is, dan wordt dit door een geluidssignaal gemeld. Stop nu met rijden om te voorkomen dat het uitwerpkanal verstopt raakt. Door het mes uit te schakelen wordt het signaal onderbroken. Maak de zak leeg door hem aan de handgreep op te tillen. Het kan gebeuren dat het geluidssignaal, nadat u de zak geleegd hebt, weer afgegeven wordt op het moment dat u het mes inschakelt. Dit is te wijten aan gras dat op de voeler van de signaleringsmicroschakelaar achtergebleven is; in dit geval hoeft u slechts het achtergebleven gras te verwijderen of het mes uit te schakelen en meteen weer in te schakelen om het op te laten houden.

#### Hellende terreinen

Zie paragraaf **Gebruik op hellingen** op pag. 90.

#### Zijuitworp (Alleen voor het model 13 H)

Als de bestuurder het gras niet wil opvangen, maar op het terrein wil achterlaten, wordt de kit voor de zijuitworp bij de machine geleverd.

De kit bestaat uit twee onderdelen, één van metaal (A, Fig.14)

en één van kunststof (B) die aan elkaar moeten worden vastgemaakt met de 3 schroeven (C) en de bijbehorende moeren en sluitringen. Laat de vierkante vorm van de gaten samenvallen met de vierkante vorm van de schroeven en plaats de schroeven er van binnenuit in.

De set die op deze manier gemonteerd is moet in de behuizing van het maaidek worden geplaatst, nadat de veiligheidspen (D) gedraaid is met behulp van een gereedschap (schroevendraaier, munt) en de haak (E) losgemaakt is om de klep (F) te openen.

Steek het lipje (G) in de rand van de behuizing om de zijuitworp te bevestigen. Het andere lipje (H) moet met de haak (E) worden geblokkeerd. Sluit de haak weer en ga na of de veiligheidspen is vastgeklit.

**⚠ LET OP: een verkeerde montage van de zijuitworpset kan ernstig letsel aan de gebruiker of omstanders toebrengen.**

**⚠ LET OP: bij verwijdering van de zijuitworpunit moet gecontroleerd worden of de klep goed gesloten is met het speciale klikmechanisme.**

#### Mulchingkit voor model 13 H

Als de bestuurder het gras op het terrein wil achterlaten en het ook wil fijnmalen, dan wordt de mulchingkit bij de machine geleverd.

De kit bestaat uit een plaat (Fig.15A) met aan één kant een lipje (A) en aan de andere kant een schroef (B) die ertoe dient om de kit aan de knop (C) te bevestigen.

De kit moet in de behuizing van het maaidek worden geplaatst, nadat de veiligheidspen (D) verwijderd is en de haak (E) losgemaakt is om de klep (F) te openen.

Om de mulchingkit te bevestigen moet het lipje (A) in de onderste rand van het uitwerpkanal worden gestoken, terwijl de schroef (B) in het gat van het maaidek (G) moet worden geplaatst en met de knop (C) en de bijbehorende sluitring moet worden geblokkeerd.

Sluit de klep (F) weer met de haak (E) en plaats de veiligheidspen (D) weer.

#### Mulchingkit voor model 12.5 K H

Als de bestuurder het gras op het terrein wil achterlaten en het ook wil fijnmalen, dan wordt de mulchingkit apart als accessoire geleverd.

Monteer de mulchingkit door de dop naar voren te draaien (B, Fig.15B) en in het uitwerpkanal van het gras te plaatsen.

Steek voor de bevestiging van de mulchingkit de pen (C, Fig.15B) in het gat van het uitwerpkanal van het gras (D) en blokkeer deze met de splitpen (E).

#### Adviezen voor een mooi gazon

1. Om een mooi, groen en zacht gazon te behouden, moet het regelmatig gemaaid worden zonder het gras te belasten. Het gazon kan uit verschillende soorten gras bestaan. Door frequent maaien groeit het gras beter en ontwikkelt veel wortels, waardoor een stevig grasdek wordt gevormd. Wanneer het gras minder vaak wordt gemaaid, ontstaat er vooral hoog en wild gras (klaver, vergeet-mij-nietjes, enz.).
2. Het heeft de voorkeur om het gras te maaien wanneer het gazon goed droog is.
3. Het mes moet onbeschadigd en goed geslepen zijn, zodat het gras recht en zonder kartels wordt afgesneden, omdat de punten van het gras anders geel worden.
4. De motor moet op het hoogste toerental worden gebruikt, zowel om een rechte snede van het gras te garanderen, als om een goede uitvoer van het gemaaide gras uit het uitwerpkanal te bewerkstelligen.
5. De frequentie waarmee gemaaid wordt moet in verhouding staan met de groei van het gras. Voorkom daarbij dat het gras tussen twee maai beurten in te veel groeit.
6. Tijdens warme en droge periodes is het beter om het gras iets langer te houden om de uitdroging van het terrein te beperken.
7. De optimale lengte van het gras van een goed verzorgd gazon is ongeveer 4-5 cm en bij het maaien moet niet meer



dan een derde van de totale lengte worden verwijderd. Als het gras erg lang is, is het beter om het in twee maal te maaien op twee achtereenvolgende dagen: de eerste keer met het mes op de maximale hoogte en de tweede maal op de gewenste hoogte.

8. Uw gazon zal er mooier uitzien indien u afwisselend in de lengte- en in de dwarsrichting maait.
9. Als het uitwerpkanaal de neiging heeft verstopt te raken dan moet u uw snelheid vertragen. Deze kan te hoog zijn met het oog op de toestand van het te maaien gazon. Indien het probleem aanhoudt, kan dit zijn doordat het mes bot is of doordat de windvleugels vervormd zijn.
10. Pas erg goed op bij het maaien van gazonboorden en langs struiken. Deze kunnen de stand van het maaidek ontregelen en eventueel het mes en de zijkant van het maaidek beschadigen.

#### Het uitwerpkanaal legen

Als u lang of vochtig gras maait met een te hoge snelheid bestaat de kans dat het uitwerpkanaal verstopt raakt.

In dit geval dient u:

- te stoppen en het mes en de motor uit te schakelen;
- de opvangzak of de steenbeschermer te verwijderen en het opgehoopte gras eruit te halen via de uitgang van het kanaal;
- Alleen voor het model 13 H: de klep (F, Fig.14) te openen nadat u de veiligheidspen (D) hebt verwijderd en de haak (E) hebt losgemaakt via de ingang van het kanaal.

**⚠ LET OP: Deze handelingen mogen alleen bij afgezette motor worden uitgevoerd.**

#### Overzicht van de belangrijkste omstandigheden waarin de veiligheidsinrichtingen worden vrijgegeven of in werking treden

De veiligheidsinrichtingen werken volgens twee criteria:

- de start van de motor verhinderen als de veiligheidscondities niet in acht zijn genomen;
  - de motor stoppen als ook maar één veiligheidsconditie wegvalt.
- a) De motor mag onder de volgende condities gestart worden:
- de snelheidsregelingspedalen (voor- en achteruit) zijn niet ingedrukt;
  - de bediening voor de inschakeling van het mes is uitgeschakeld;
  - de bediener zit op de stoel of de parkeerrem is ingeschakeld.
- b) De motor stopt in de volgende gevallen:
- de bestuurder verlaat de stoel terwijl het mes is ingeschakeld;
  - de bestuurder verlaat de stoel terwijl de snelheidsregelingspedalen (voor- en achteruit) niet ingeschakeld zijn, maar zonder de parkeerrem in te schakelen;
  - de opvangzak gaat omhoog of de steenbeschermer wordt verwijderd bij ingeschakeld mes;
  - de parkeerrem wordt ingeschakeld zonder dat het mes is uitgeschakeld;
  - het snelheidsregelingspedaal wordt in de achteruitversnelling ingeschakeld zonder dat de sleutel op R is gezet (achteruit maaien) bij ingeschakeld mes.

#### Beveiligingssysteem van de printplaat

De printplaat heeft een beveiliging die het circuit onderbreekt bij storingen in het elektrische systeem. Hierdoor wordt de motor gestopt en dit wordt door drie geluidssignalen gesignaleerd voordat het controlelampje uitgaat (alleen bij de modellen die hiermee zijn uitgerust). Het circuit wordt hersteld door de sleutel op STOP (OFF) te zetten. Spoor de oorzaken van het defect op en verhelp ze om te voorkomen dat de signalering zich opnieuw voordoet.

**VOORZICHTIG:** Om te voorkomen dat de beveiliging in werking treedt:

- de polen van de accu niet omkeren;
- erop letten geen kortsluiting te veroorzaken.

#### Na het werk

Nadat het gazon is gemaaid, moet het mes worden uitgeschakeld en moet het maaidek weer in de hoogste stand worden gezet, behalve als op een helling wordt gereden. In dat geval moet het

maaidek in de laagst mogelijk stand worden gehouden. Stop de machine, schakel de parkeerrem in en zet de motor af door de sleutel in de STOP-stand (OFF) te zetten. Draai de benzinekraan (A, Fig.11) bij afgezette motor dicht.

#### ⚠ LET OP

- **Om een ontploffing in de uitlaat te vermijden dient u de gashendel enkele seconden voordat u de motor afzet in de LANGZAAM-stand zetten.**
- **Neem de sleutel altijd uit het contactslot, voordat u de machine onbeheerd achterlaat.**
- **Verwijder de sleutel en bescherm het contactslot met de speciaal daarvoor bedoelde bescherming, als de machine niet wordt gebruikt (A, Fig.26).**

#### ⚠ VOORZICHTIG

- Laat de sleutel niet in de stand BEDRIJF (1) staan wanneer de motor niet draait om te voorkomen dat de accu leegloopt.
- Wanneer het contactslot beschadigd is, moet de gashendel in de CHOKE-stand gezet worden om de motor te stoppen.

#### De machine reinigen

Maak de buitenkant van de machine na elk gebruik schoon, maak de opvangzak leeg en schud hem uit om gras- en aarderesten te verwijderen.

**⚠ VOORZICHTIG:** Verwijder de sleutel en bescherm het contactslot met de speciaal daarvoor bedoelde bescherming, voordat u de machine reinigt of wast (A, Fig. 26).

#### ⚠ LET OP

- **Maak de opvangzak altijd leeg en laat geen houders met gemaaid gras in een vertrek staan.**
- **Op de bovenkant van het maaidek mag zich geen vuil of droog gras ophopen om het efficiëntie- en veiligheidsniveau van de machine optimaal te houden.**

**⚠ VOORZICHTIG:** Gebruik nooit hogedrukspuiten of agressieve vloeistoffen voor het wassen van de machine, vooral van de carrosserie.

Maak de kunststof delen van de carrosserie schoon met een met water en schoonmaakmiddel bevochtigde spons. Let er daarbij op de motor, de onderdelen van het elektrische systeem en de printplaat onder het dashboard niet nat te maken. Maak het maaidek na elk gebruik zorgvuldig schoon om alle gras- of vuilresten te verwijderen.

**⚠ LET OP: Draag tijdens het schoonmaken van het maaidek een veiligheidsbril en houd andere personen en dieren uit de buurt van de machine.**

**a) De reiniging van de binnenkant** van het maaidek en van het uitwerpkanaal moet op een stevige ondergrond plaatsvinden:

1. monteer de opvangzak of de steenbeschermer (optioneel);
2. sluit een buis voor het water op de speciale koppeling (Wash Deck System) (A, Fig. 16) aan en laat er het water doorheen stromen;
3. ga op de bestuurdersplek zitten;
4. breng het maaidek volledig omlaag (stand 1);
5. start de motor en schakel de snelheidsregelingspedalen niet in;
6. schakel het mes in en laat het enkele minuten draaien. Neem daarna de opvangzak weg, maak hem leeg, spoel hem uit en zet hem weer terug om ervoor te zorgen dat hij snel droogt.

**b) Voor de reiniging van de bovenkant van** het maaidek:

- breng het maaidek volledig omlaag (stand 1);
- blaas met perslucht om al het gras te verwijderen.

**⚠ LET OP: Gebruik de machine niet zonder correct gemonteerde of beschadigde beschermkappen. Neem**

## voor de vervanging van beschadigde beschermkappen altijd contact op met de dealer.

### De machine stallen en langdurig niet gebruiken

Als er verwacht wordt de machine voor geruime tijd niet te gebruiken (meer dan 1 maand), moeten de kabels van de accu losgekoppeld worden, waarbij de aanwijzingen in het instructieboekje van de motor in acht genomen moeten worden.

**⚠ VOORZICHTIG:** Verwijder de sleutel en bescherm het contactslot met de speciaal daarvoor bedoelde bescherming, voordat u de machine stalt (A, Fig.26).

**⚠ LET OP:** Verwijder het droge gras dat zich eventueel in de buurt van de motor of van de uitlaatdemper opgehoopt heeft; als u dit niet doet kan er brand ontstaan als u opnieuw begint te maaien.

- Leeg de benzinetank door de benzineslang bij de ingang van het benzinefilter (B, Fig.11) in de buurt van het linker achterwiel los te maken en neem hierbij de aanwijzingen in het hoofdstuk **Benzine** op pag. 91 in acht.
- Tap de olie uit de motor zoals is beschreven in **De motorolie versen** pag. 96.
- Zet de machine in een droge omgeving, beschermd tegen weersomstandigheden en buiten bereik van kinderen en bedek hem zo mogelijk met een doek.
- De machine kan zo geplaatst worden zoals in Fig.17 is weergegeven, nadat de korf verwijderd is. Om de machine op deze manier te stallen is het noodzakelijk dat: a) de ondergrond vlak en hard is; b) de machine door twee personen wordt opgetild (er zijn ook twee personen nodig om hem weer horizontaal te zetten); c) bevestig hem met een riem aan de muur om een onvoorziene kanteling te voorkomen.

**⚠ Demonteer steeds de trekhaak alvorens die verticaal te plaatsen (alleen bij de modellen die hiermee zijn uitgerust).**

**⚠ VOORZICHTIG:** De accu moet op een koele en droge plek worden bewaard. Laad de accu altijd op na een lange periode van stilstand (langer dan 1 maand) en laad hem opnieuw op voordat u de werkzaamheden hervat (hoofdstuk **Accu** pag. 87).

Controleer bij hervatting van het werk of er geen benzine lekt uit de leidingen, het kraantje en de carburator.

## 6.4 Transport

**⚠ LET OP:** De machine mag niet op de openbare weg rijden of worden gesleept.

- Om de machine te vervoeren moet een voertuig met aangepast vermogen en afmetingen worden gebruikt dat daarvoor afdoende is toegerust of een goedgekeurde aanhangwagen.
- Om de machine in het voertuig te laden, kiest u steeds een vlakke zone, ver van het verkeer en zonder potentieel gevaarlijke voorwerpen.
- De machine is zwaar en kan ernstige schade door beknelling veroorzaken. Laad hem met grote voorzichtigheid in en uit voertuigen of aanhangwagens.
- Gebruik steeds een gecertificeerde laadbrug, die 4 keer zo lang is als de hoogte van de laadvloer van het voertuig, met een aangepaste breedte, een antislippoppervlak, sterk genoeg om het gewicht van de machine te dragen.
- De machine kan ook op een pallet worden vastgemaakt en geladen met een vorkheftruck. **In dat geval moet de vorkheftruck worden bediend door een daartoe gemachtigde operator.**

**⚠ LET OP:** De machine **MAG NIET** worden opgetild met riemen, kettingen of haken.

- Laad de machine in bij afgezette motor, zonder bestuurder en alleen geduwd door een geschikt aantal personen.
- De machine moet horizontaal vervoerd worden met een lege

tank, dichtgedraaid benzinekraantje, omlaag gebracht maaidek en ingeschakelde parkeerrem. Controleer bovendien of de geldende vervoersvoorschriften voor deze machines niet worden overschreden.

- Om de machine op het voertuig of de wagen vast te maken, moeten goedgekeurde spanriemen worden gebruikt waarvan u moet nagaan of de bevestiging correct en stevig is, en vier wielblokken bij de achterwielen.

**⚠ LET OP:** Alleen de parkeerrem garandeert niet de stabiliteit van de machine tijdens het transport.

- Tijdens het transport mag geen enkele persoon op de machine blijven zitten.
- Voordat u de machine over de openbare weg vervoert, dient u de plaatselijk geldende verkeersregels te raadplegen en in acht te nemen.

**⚠ VOORZICHTIG:** Verwijder de sleutel en bescherm het contactslot met de speciaal daarvoor bedoelde bescherming, voordat u de machine vervoert (A, Fig.26).

## 7. ONDERHOUD

### CONFORMITEIT VAN DE GASEMISSIES

Deze motor, inclusief het emissiecontrolesysteem, moet worden beheerd, gebruikt en onderhouden volgens de aanwijzingen in de gebruikershandleiding om de emissieprestaties die van toepassing zijn op niet voor de weg bestemde mobiele machines binnen de wettelijke eisen te houden.

Het emissiecontrolesysteem van de motor mag niet opzettelijk gemanipuleerd of oneigenlijk gebruikt worden.

Een verkeerde werking, gebruik of onderhoud van de motor of van de machine kan mogelijke storingen van het emissiecontrolesysteem veroorzaken waardoor niet meer wordt voldaan aan de toepasselijke wettelijke eisen; in dat geval moet onmiddellijk actie worden ondernomen om de storingen van het systeem te repareren en de toepasselijke eisen te herstellen.

Hieronder volgt een niet-limitatieve lijst met voorbeelden van een verkeerde werking, onjuist gebruik of onderhoud:

- De brandstofdoseersystemen forceren of breken;
- Gebruik van brandstof en/of motorolie die niet aan de kenmerken voldoen die in het hoofdstuk **STARTEN / BRANDSTOF** zijn aangegeven;
- Gebruik van niet-originele onderdelen, bijvoorbeeld bougies, enz.;
- Geen of niet-passend onderhoud van het lossysteem, inclusief verkeerde onderhoudsintervallen voor uitlaat, bougie, luchtfilter, enz.

**⚠ LET OP:** Manipulatie van deze motor maakt het EU-certificaat met betrekking tot de emissies ongeldig.

**Lees ook de handleiding van de motor aandachtig.**

**⚠ VOORZICHTIG:** Verwijder de sleutel en bescherm het contactslot met de speciaal daarvoor bedoelde bescherming, voordat u onderhoud aan de machine pleegt (A, Fig.26).

### 7.1 Veiligheidsadviezen

**⚠ LET OP**

- **Verwijder de sleutel en lees de instructies, voordat u reinigings- of onderhoudswerkzaamheden verricht. Draag geschikte kleding en werkhandschoenen in alle situaties die een risico voor de handen vormen.**
- **Gebruik de machine nooit met versleten of beschadigde onderdelen. Defecte of versleten onderdelen moeten worden vervangen en mogen niet worden gerepareerd.**

**Gebruik alleen originele vervangingsonderdelen: het gebruik van niet-originele en/of niet correct gemonteerde vervangingsonderdelen heeft een negatieve invloed op de veiligheid van de machine; dit kan ongevallen of persoonlijk letsel veroorzaken en ontheft de fabrikant van elke verplichting of aansprakelijkheid.**

- **Alle onderhouds- en afstelwerkzaamheden die niet in deze handleiding zijn beschreven moeten door een erkend servicecentrum worden uitgevoerd dat over de benodigde kennis en gereedschappen beschikt om het werk correct uit te voeren en waarbij het oorspronkelijke veiligheidsniveau van de machine behouden blijft. Werkzaamheden die bij ongeschikte bedrijven of door ongekwalificeerd personeel zijn uitgevoerd, doen elke vorm van garantie en elke verplichting of aansprakelijkheid van de fabrikant vervallen. Vooral bij vaststelling van een slechte werking van de rem, de in- en uitschakeling van het mes, de inschakeling van de aandrijving in de voor- of de achteruitversnelling dient u onmiddellijk contact op te nemen met een erkend servicecentrum.**
- **De uitlaat en andere delen van de motor (bijvoorbeeld, de kleppen van de cilinder, de bougie, enz.) worden warm tijdens de werking en blijven ook een bepaalde periode na het uitzetten van de motor warm. Om het risico van brandwonden te verminderen de demper en andere onderdelen niet aanraken wanneer deze heet zijn.**
- **Controleer regelmatig of zich materialen zoals droog gras of dergelijke in de buurt van de motor en vooral in de buurt van de uitlaat bevinden; reinig deze delen regelmatig en verwijder ook kleine hoeveelheden.**
- **Controleer regelmatig of de grasopvangzak niet versleten of aangetast is.**
- **Wanneer hydraulische vloeistof onder druk naar buiten komt, kan dit ernstig letsel veroorzaken; ga in dat geval onmiddellijk naar een arts. Voer nooit werkzaamheden aan het hydraulische circuit uit; deze werkzaamheden mogen uitsluitend door gespecialiseerd en met de juiste gereedschappen uitgerust personeel worden verricht.**
- **Controleer of het snijwerktuig wordt gestopt als de stopknop van het mes op STOP wordt gezet.**
- **Breng nooit wijzigingen aan uw machine aan.**
- **Vervang veiligheidsvoorzieningen onmiddellijk als deze beschadigd of kapot zijn. Vervang het versleten mes.**
- **Houd de moeren, bouten en schroeven strak aangespannen om ervoor te zorgen dat de machine in veilige omstandigheden werkt.**

## 7.2 Toegang tot de mechanische onderdelen

Door het deksel van de motor (A, Fig.18) te verwijderen, krijgt u toegang tot de motor en de mechanische units eronder.

Ga hiervoor als volgt te werk:

- zet de machine op een vlakke ondergrond;
- verwijder de opvangzak of de steenbeschermer (optioneel);
- verwijder de dop (B) en draai de bevestigingsschroef (C) met een sleutel van 15 mm los;
- til de stoel op en neem de stekker (E, Fig.6) van de elektrische kabel weg. Let er daarbij op om hem van de veer (F) te verwijderen;
- draai de dop van de benzinetank (A, Fig.9) los;
- pak de achterkant van het deksel (zijde van de korf) en de voorkant van de stoel (zijde stuurwiel) om het deksel op te tillen.

Bij het sluiten:

- breng het deksel naar beneden tot u de bevestigingsschroef (C) centreert;
- haal de bevestigingsschroef (C) volledig aan en plaats de dop (B) terug;
- draai de dop van de benzinetank (A, Fig.9) weer vast.

## 7.3 Gewoon onderhoud

Onderstaande lijst helpt u om uw machine efficiënt en veilig te houden. De lijst geeft een overzicht van de belangrijkste onderhouds- en smeerwerkzaamheden en de termijnen waarbinnen ze moeten worden uitgevoerd.

### Machine

- |   |         |
|---|---------|
| 1. Controle bevestiging en scherpte mes (2) | 25 uur  |
| 2. Vervanging mes (2)                       | 100 uur |
| 3. Controle V-snaar (2)                     | 25 uur  |
| 4. Vervanging V-snaar (1) (2)               | -- uur  |
| 5. Controle aandrijfriem mes (2)            | 25 uur  |
| 6. Vervanging aandrijfriem mes (1) (2)      | -- uur  |
| 7. Controle en afstelling parkeerrem (2)    | 25 uur  |
| 8. Controle en afstelling aandrijving (2)   | 25 uur  |
| 9. Controle inschakeling en rem mes (2)     | 25 uur  |
| 10. Controle van alle bevestigingen         | 25 uur  |
| 11. Algemene smering (3)                    | 25 uur  |

**1) Neem contact op met uw dealer bij de eerste tekenen van een storing.**

**2) Deze werkzaamheid moet door uw dealer of door een erkend servicecentrum worden uitgevoerd.**

**3) De algemene smering van alle scharnieren moet bovendien telkens worden uitgevoerd wanneer de machine voor een langer periode niet gebruikt zal worden.**

### Motor (4)

Motorolie verversen (zie ook onderstaande paragraaf) -  
Controle en reiniging luchtfilter - Vervanging luchtfilter -  
Controle benzinefilter - Vervanging benzinefilter -  
Controle en reiniging contacten bougie - Vervanging bougie

**4) Raadpleeg de handleiding van de motor voor de complete lijst en de intervallen.**

### MOTOR

**VOLG ALLE VOORSCHRIFTEN IN DE GEBRUIKS- EN ONDERHOUDSHANDLEIDING VAN DE MOTOR OP.**

### Verversen van de motorolie (72/13 H)

Maak de aftapleiding van de motorolie (A, Fig.19) los en buig de leiding naar beneden. Draai daarna de dop (B) los.

### Verversen van de motorolie (72/12.5 KH)

1. Verwijder de aflatdop (A Fig.26).
2. Steek de injectiespuitje (B, Fig.26) volledig in het gat.
3. Zuig alle olie van de motor op met het spuitje (B, Fig.26), houd er rekening mee dat het, voor deze werkzaamheid meerdere keren herhaald moet worden voor een volledige lediging.

**⚠ LET OP: Verwijder de afgewerkte motorolie volgens de milieuvorschriften. Afgewerkte olie moet in een verzegelde houder worden afgeleverd bij een erkende dealer. Gooi geen olie bij het huisvuil, spoel het niet door de gootsteen en giet het niet op het land of in het riool.**

### Achteras

Voor een langere levensduur van de overbrenging is het aanbevolen om de transmissieolie elke 120 bedrijfsuren bij een erkend servicecentrum te verversen.

### Carburator

**⚠ LET OP: Breng geen wijzigingen aan de carburator aan. Hierdoor zou de emissiewetgeving geschonden kunnen worden.**

### Accu

De accu moet goed onderhouden worden om een lange levensduur te garanderen.

De accu van uw machine dient steeds te worden opgeladen:

- voor het eerste gebruik van de machine na aankoop;
- vóór elke langere periode waarin de machine niet zal worden gebruikt;



- vóór de machine na een lange periode van stilstand opnieuw in gebruik te nemen.

Lees de oplaadprocedures in het hoofdstuk **Accu** op pag.87 aandachtig en volg deze op. Als deze procedures niet in acht worden genomen of als de accu niet wordt opgeladen, kan er zich onherstelbare schade voordoen aan de elementen van de accu.

Een lege accu dient zo snel als mogelijk opgeladen te worden. De machine moet met de standaard bijgeleverde acculader opgeladen worden. Deze acculader moet op de rode (+) en zwarte (-) accupolen worden aangesloten. Volg voor het gebruik van de acculader de aanwijzingen in het hoofdstuk **Acculader** op pag.87.

#### Buitengewoon onderhoud

Laat aan het eind van het seizoen bij intensief gebruik en om de twee jaar bij normaal gebruik een algemene controle door een gespecialiseerd monteur van het assistentienetwerk uitvoeren.

## 7.4 Werkzaamheden aan de machine

### Vervangen van de wielen

**⚠ LET OP: Controleer regelmatig de toestand en de spanning van de banden. Banden die in een slechte staat verkeren of met een verkeerde bandenspanning kunnen een slechter evenwicht van de machine veroorzaken.**

Zet de machine op een vlakke ondergrond. Zet aan de kant waar het wiel vervangen moet worden een steunblok onder een dragend deel van het chassis van de machine. De wielen worden op hun plaats gehouden door een rubberen ring (A, Fig.20) die door een dekseltje (B) worden beschermd en die u beiden met een schroevendraaier kunt verwijderen.

**OPMERKING:** Bij vervanging van één of beide achterwielen dient u na te gaan of eventuele verschillen van de buitendiameter niet groter zijn dan 8-10 mm.

Smeer de as in met vet, voordat u opnieuw een wiel monteert. Plaats de rubberen ring (A) en de steuning (C) zorgvuldig terug. Bij het terug monteren van het achterwiel mag u niet vergeten ook de vulring (E) en de borgring (D) terug te monteren.

**⚠ LET OP: Een verkeerde montage van de rubberen ring kan ervoor zorgen dat de machine tijdens het rijden het wiel verliest.**

### De banden repareren en vervangen

De banden hebben een binnenband:

- voor 11"x4.00"-4
- achter 15"x6.00"-6

De band moet bij een lekke band altijd door een bandenspecialist vervangen of gerepareerd worden.

### Een zekering vervangen

Op de machine zijn drie zekeringen voorzien (G, fig. 3), met verschillende vermogens, en volgende functies en kenmerken:

- Zekering van 5 A ter bescherming van de algemene circuits en van de vermogenscircuits van de printplaat. Bij inwerkingtreding wordt de machine gestopt en gaat het controlelampje op het dashboard uit.
- Zekering van 15 A ter bescherming van het oplaadcircuit. Bij de inwerkingtreding loopt de accu geleidelijk leeg waardoor startproblemen ontstaan.
- Zekering van 100A voor de bescherming van de startmotor, als deze in werking treedt kan de motor niet gestart worden.

Het vermogen van de zekering staat op de zekering zelf vermeld. Een doorgebrande zekering moet altijd door een exemplaar van hetzelfde type en vermogen worden vervangen en nooit met één met een ander vermogen.

Wanneer u de oorzaken van de inwerkingtreding van de beveiligingen niet kunt verhelpen, neem dan contact op met een erkend servicecentrum.

De zekeringen bevinden zich onder het deksel (C); zie voor de verwijdering en de montage van het deksel het hoofdstuk **De accu aansluiten** op pag.87.

### Snijwerktuig

Een goede afstelling van het maaidek is zeer belangrijk voor een gelijkmatig gemaaid gazon.

Controleer bij een onregelmatig gemaaid gazon de bandenspanning.

### Mes

#### ⚠ LET OP

- **Draag werkhandschoenen om de toestand van het mes te controleren.**
- **Vervang altijd een beschadigd of krom mes. Een beschadigd mes mag in een poging om hem te repareren niet gelast, rechtgebogen of gewijzigd worden. Hierdoor kan het mes losraken, wat ernstig of dodelijk letsel kan veroorzaken.**
- **Gebruik altijd originele, gemarkeerde messen (Fig.21).**
- **Controleer regelmatig of de bout is aangehaald tot 35 Nm (3,5 kgm).**

Wanneer het maieresultaat na verloop van tijd niet goed meer is, dan moet het mes waarschijnlijk worden geslepen. Een niet goed geslepen mes scheurt het gras en zorgt ervoor dat het gazon geel wordt.

- Het slijpen van het mes is erg moeilijk. Wanneer geen rekening wordt gehouden met een goede balans kan het mes abnormale trillingen veroorzaken waardoor het losraakt met gevaarlijke gevolgen voor de bestuurder.
- Het mes moet in de juiste richting worden gemonteerd. Een verkeerde montage kan een verkeerde aanhaling veroorzaken waardoor het mes losraakt tijdens het werk met gevaarlijke gevolgen voor de bestuurder. Daarom moet het mes worden uitgebalanceerd en vervangen door een erkend servicecentrum.

## 8. MILIEUBESCHERMING

Tijdens het gebruik van de machine moet de bescherming van het milieu een belangrijk aspect vormen. Dit moet altijd prioriteit hebben ten gunste van de samenleving en van de natuur waarin we leven.

- Zorg ervoor dat u geen storende factor in de buurt bent.
- Volg de plaatselijke voorschriften voor de verwerking van het maaiafval nauwgezet op.
- Volg de plaatselijke voorschriften voor de verwerking van verpakkingsmateriaal, olie, benzine, accu's, filters, versleten delen of elk onderdeel dat een slechte invloed heeft op het milieu nauwgezet op; dit afval mag niet bij het huisvuil worden geworpen, maar moet worden gescheiden en naar speciale verzamelcentra worden gebracht, die de materialen zullen recyclen.

### Slopen en afdanken

Laat de machine na de buitenwerkingstelling niet in het milieu achter, maar wend u tot een afvalinzamelcentrum.

Een groot deel van de materialen die bij de bouw van de machine gebruikt zijn, zijn recyclebaar: alle metalen (staal, aluminium, messing) kunnen aan een normale ijzerhandelaar worden gegeven. Neem voor meer informatie contact op met de normale afvalverwerkingsdienst in uw streek. Het afval dat afkomstig is van de sloop van de machine moet met respect voor het milieu worden verwerkt zonder de bodem, de lucht en het water te vervuilen.

**In elk geval moeten de plaatselijk geldende wetten op dit gebied in acht worden genomen.**

Bij machine sloop, moet u het label van de CE-markering samen met deze handleiding te vernietigen.

## 9. ACCESSOIRES

**Trekhaak (standaard voor model 13 H en optioneel voor model 12.5 K H)**

Noodzakelijk voor het trekken van accessoires. Om de trekhaak aan de machine te bevestigen moet de grasopvangzak worden verwijderd. Bevestig daarna de trekhaak (Fig.22) aan de achterplaat met de twee schroeven (A) en de bijbehorende schroeven.



### ⚠ LET OP

- Bevestig de trekhaak stevig om te voorkomen dat de schroeven los kunnen raken tijdens het trekken.
- Maai het gras niet wanneer de aanhangaccessoires aangehaakt zijn.
- Demonteer steeds de trekhaak alvorens die verticaal te plaatsen.

⚠ **VOORZICHTIG:** Maai het gras niet met gemonteerde trekhaak; dit kan een snelle verstopping van het uitwerpkanaal veroorzaken.

## 9.1 OP AANVRAAG LEVERBARE ACCESSOIRES

### Accessoires:

- 1) **Aanhangwagen voor het transport van materialen (Fig.23):** handig om verschillende materialen mee te vervoeren.
- 2) **Strooier (Fig.24):** bruikbaar voor het strooien van kunstmest of strooizout.

### Veiligheidsvoorschriften

Bedenk dat de aanhangwagen of de strooier letsel kunnen veroorzaken als ze oneigenlijk gebruikt worden of als de gebruiker niet begrijpt hoe hij ze correct moet laten werken. Let altijd op tijdens hun gebruik.

1. Lees deze handleiding en die van de aanhangwagen / strooier, voordat u hem monteert en gebruikt.
2. Lees de handleiding van de machine waaraan de aanhangaccessoires zullen worden vastgemaakt om over de werking geïnstrueerd te worden, voordat u ze gebruikt.
3. Het is streng verboden personen of dieren op de aanhangaccessoires te vervoeren. Deze zijn niet ontworpen voor het transport van passagiers.
4. Laat kinderen niet met de machine en de aanhangaccessoires spelen.
5. Laat volwassenen niet met de machine en de aanhangaccessoires werken zonder dat ze de juiste instructies hebben ontvangen.
6. Rijd altijd langzaam en geleidelijk weg en pas de snelheid aan de gebruikscondities aan als de machine met de aanhangaccessoires is uitgerust.
7. Trek de accessoires op een lage snelheid op hobbelige, heuvelachtige terreinen en in de buurt van stroompjes en sloten om kanteling en controleverlies te voorkomen. Rijd niet te dicht in de buurt van stroompjes en sloten.
8. De aanhangaccessoires kunnen problemen met de stabiliteit veroorzaken tijdens het remmen en stoppen van het trekkende voertuig met het risico om door de lading of door het accessoires zelf te worden aangestoten als de stilstand te bruusk is. Vul de aanhangwagen (50 kg) of de strooier (29 liter) niet tot het maximale gewicht zonder te controleren of het trekkende voertuig en de gebruikscondities het trekken en stoppen onder veilige omstandigheden mogelijk maken.
9. Lees de gebruiksvoorschriften op hellingen van de machine op pag.90 van deze handleiding voordat u de accessoires op hellende terreinen gebruikt. Gebruik de aanhangaccessoires niet op steile hellingen.
10. Gebruik de accessoires niet op de openbare weg, ook niet om over te steken.
11. De snelheid van de machine wanneer deze een accessoire trekt moet lager zijn dan de maximale snelheid van de machine zonder aanhangaccessoires. Deze snelheid is 8 km/h.
12. Volg de aanwijzingen voor het onderhoud en de smering van de aanhangaccessoires die in deze handleiding zijn beschreven voor een optimale werking tijdens het werk.

### Montage

Zie voor de montage de bijbehorende handleidingen van de wagen of van de strooier.

### Gebruik

**Raadpleeg ook de handleiding van de aanhangaccessoires.**

### ⚠ LET OP

- **Controleer ter voorkoming van mogelijk letsel of er niemand in de buurt is, voordat u een aanhangaccessoire vast- of loskoppelt. Dit geldt ook tijdens het werk.**
- **De accessoires mogen alleen worden getrokken en niet worden geduwd.**
- **Overschrijd de aanbevolen laadcapaciteit niet: de maximale last is 50 kg voor de aanhangwagen en 29 liter**

### voor de strooier.

- **Verdeel het gewicht van de lading gelijkmatig over de bak van de aanhangwagen of in de trechter van de strooier voor een beter gebruik van de aanhangaccessoires. Bij een te grote last aan de achterzijde loopt u het risico dat de machine kantelt.**
- Om de aanhangwagen of de strooier aan de trekhaak te bevestigen, moet het uiteinde van het chassis van de aanhangaccessoires in de buurt van de trekhaak van de machine worden gebracht. Steek daarna de pen in de twee gaten van de steun en blokkeer hem met de splitpen.
- Maak enkele testritten om te wennen aan het rijden met de machine met lege aanhangaccessoires. Kijk goed met welke snelheid u kunt werken en de stoptijden van de machine met vastgemaakte accessoires. Houd er bovendien rekening mee dat de bedrijfscondities bij vol belaste aanhangwagen of strooier zwaarder zijn.

### Aanhangwagen

Om het materiaal uit de laadbak van de aanhangwagen te lossen, moeten de splitpen en de pen die hem aan het chassis bevestigen worden verwijderd. Houd tijdens het verwijderen van de pen de handgreep van de laadbak ingedrukt om kanteling te voorkomen. Trek daarna de handgreep naar boven om het materiaal te lossen. **OPMERKING:** De handgreep is uittrekbaar om de hefkracht te beperken. Duw de handgreep na het legen naar beneden en blokkeer de laadbak door de pen en de splitpen weer te plaatsen.

### ⚠ LET OP

- **Controleer altijd of er in de buurt van de aanhangwagen geen personen, dieren of voorwerpen zijn, voordat u de loswerkzaamheden verricht.**
- **Houd er tijdens het werk altijd rekening mee dat de spoorbreedte van de aanhangwagen 12 cm breder is dan die van de machine, 6 cm aan elke kant. Buitenafmetingen: 112x85x28 cm.**

### Strooier

Nadat de trechter gevuld is met het strooisel moet de grootte van het strooibereik afhankelijk van uw wensen afgesteld worden met behulp van de hendel met schaalverdeling. Tot de standaard levering behoren bovendien een zeef om de grootste delen vast te houden waarvan u niet wilt dat ze op het terrein terecht komen, en een plastic deksel dat gebruikt moet worden als u bijvoorbeeld zout strooit als het regent of sneeuwt of om poederachtig materiaal mee af te dekken.

### Onderhoud

- Voor of na een lange opslagperiode moeten de pen van de blokkeerhaak van de laadbak, de blokkeerpen van de blokkeerhaak en het deel van het chassis met de twee bevestigingsgaten aan de trekhaak van de machine en de bijbehorende pen met auto-olie gesmeerd worden.
- Smeer of olie de wiellagers regelmatig. Gebruik wiellagervervet of auto-olie.
- Controleer regelmatig of alle bouten goed zijn aangehaald.
- Zorg ervoor dat de banden de juiste bandenspanning hebben. Zorg ervoor dat de bandenspanning nooit de maximaal aanbevolen waarde overschrijdt. Niet-correct opgepompte banden (bijvoorbeeld met verschillende spanningswaarden) kunnen de machine uit balans brengen.

### 3) Steenbeschermingskit

Deze kit moet gebruikt worden in plaats van de opvangzak als het gras niet opgevangen wordt.

Nadat de grasopvangzak is gedemonteerd, bevestigt u de steenbeschermkap met de twee pennen (D, Fig.13) en de splitpennen (E).

## 10. TECHNISCHE GEGEVENS

Elektrisch systeem	12 V
Accu	17 Ah
Banden voor	11" x 4"-4
Banden achter	15" x 6"-6
Bandenspanning voor	1,5 bar
Bandenspanning achter	1,0 bar
Totaal drooggewicht	192 kg
Binnendiameter stuurhoek	0,9 m
Maaihogte	3÷8 cm
Maaibreedte	72 cm
Inhoud van de opvangzak	180 litri
Rijsnelheid (bij 3000 min <sup>-1</sup> ):	0÷8,6 km/h
- vooruit	0÷3,2 km/h
- achteruit	
Geluidsvermogensniveau (LpA EN ISO 5395-1 - EN ISO 5395-3)	90,5 dB (A)
Meetafwijking	2,0 dB (A)
Gemeten geluidsvermogensniveau (LwA 2000/14/CE - EN ISO 3744 - EN ISO 5395-1 - EN ISO 5395-3)	98,8 dB (A)
Meetafwijking	1,2 dB (A)
Gegarandeerd geluidsvermogensniveau (LwA 2000/14/CE - EN ISO 3744 - EN ISO 5395-1 - EN ISO 5395-3)	100,0 dB (A)
Trillingsniveau (EN ISO 5395-1 - EN ISO 5395-3) stuurwiel	3,0(sx)-3,4(dx) m/s <sup>2</sup>
Meetafwijking (EN 12096)	1,1 m/s <sup>2</sup>
Trillingsniveau (EN ISO 5395-1 - EN ISO 5395-3) stoel	0,47 m/s <sup>2</sup>
Meetafwijking (EN 12096)	0,23 m/s <sup>2</sup>
Buitenafmetingen	198x73x110 cm

### Legenda schakelschema (Fig.25)

Q0 =	contactsloot:		
- pos.0 =	machine uit (stand OFF)		
- pos.1 =	machine in de achteruitversnelling met maaien (stand R)		
- pos.2 =	machine in de vooruitversnelling met maaien (stand 1)		
- pos.3 =	aan (stand ON)		
Q1 =	Bedieningsschakelaar koppeling PTO (13 H)		
Q1.1 =	controlelampje ingeschakeld mes 1,2 W (13 H)		
H1 =	Waarschuwinglampje voor foutmeldingen (13 H)		
S1 =	Microschakelaar stilstaande machine en voortgang (NC)		
S2 =	microschakelaar opening korf (NC)		
S3 =	microschakelaar stoel (NA)		
S4 =	microschakelaar parkeerrem (NA)		
S6 =	microschakelaar volle korf (NC)		
S7 =	microschakelaar machine gestopt en achteruitversnelling (NC)		
S.E. =	printplaat		
EF =	Koppeling PTO (13 H)		
X.101.S =	Motorconnector		
F1 =	Algemene zekering elektrisch circuit (5A)		
F2 =	Algemene zekering motor (15A)		
F3 =	Algemene zekering alternator (100 A)		
X114 =	connector voeding printplaat		
K108 =	startrelais		
K115.1 =	Relais motorstop		
K115.2 =	Relais vrijgave start		
X118 =	Connector koppeling PTO (13 H)		
M120 =	startmotor		
MCI =	interne verbrandingsmotor		
G110 =	Accu		
A =	Motorstop		
B =	Alternator		
<b>Kabelkleuren</b>			
A = azuurblauw	G = geel	M = bruin	S = roze
B = wit	H = grijs	N = zwart	V = groen
C = oranje	L = blauw	R = rood	Z = paars

## 11. VERKLARING VAN OVEREENSTEMMING

De ondergetekende, **Emak spa via Fermi, 4 - 42011 Bagnolo in Piano (RE) ITALY** verklaart onder eigen verantwoordelijkheid dat de machine:

1. Type: zitmaaier
  2. Merk Oleo-Mac, Type Mistral 72/13 H - Mistral 72/12.5 K H  
Merk Efco, Type Zephyr 72/13 H - Zephyr 72/12.5 K H
  3. Serienummer 703 XXX 0001 ÷ 703 XXX 9999
- voldoet aan de voorschriften van de richtlijn / verordening en latere wijzigingen of aanvullingen:  
2006/42/CE - 2000/14/CE - 2014/30/EU - (EU) 2016/1628 - 2011/65/EU
- voldoet aan de voorschriften van de volgende geharmoniseerde normen:  
EN ISO 5395-3:2013/A1:2017/A2:2018 - EN ISO 5395-1:2013/A1:2018 - ISO 14982:1998
- Gevolgd procedures voor de conformiteitsbeoordeling:

Annex VI n.5 - 2000/14/EG  
Gemeten geluidsvermogensniveau: 98,8 dB (A)  
Gegarandeerd geluidsvermogensniveau: 100,0 dB (A)  
Normen en adres van de aangemelde instantie:  
DPLF 64823 Gross-Umstadt - Germany - EC number is 0363  
Type maaisysteem: draaiend mes.  
Maaibreedte: 72 cm  
De technische documentatie staat ter beschikking in het hoofdkantoor: Technisch bestuur

Geproduceerd in Bagnolo in Piano (RE) Italy - via Fermi, 4  
Datum: 20/07/2019

   
Fausto Bellamico - President

## 12. GARANTIEBEWIJS

Dit apparaat is ontworpen en gerealiseerd met de modernste productietechnieken. De fabrikant geeft een garantie van 24 maanden vanaf de aankoopdatum op de eigen producten voor privé-/hobbygebruik. De garantie is beperkt tot 12 maanden bij professioneel gebruik.

### Algemene garantievoorwaarden

- 1) De garantie geldt vanaf de aankoopdatum. De fabrikant vervangt gratis de onderdelen met defecten in materiaal, afwerking en productie via het verkoopnetwerk en de technische servicedienst. De garantie ontnemt de gebruiker niet de wettelijke rechten van het burgerlijk wetboek tegen de consequenties van de defecten of fouten veroorzaakt door het verkochte voorwerp.
- 2) Het technische personeel zal de defecte onderdelen zo snel als organisatorisch mogelijk is repareren.
- 3) **Om een aanvraag tot technische assistentie onder garantie in te dienen, dient u aan het bevoegde personeel het onderstaande garantiocertificaat te tonen, voorzien van het stempel van de leverancier, volledig ingevuld en met de aankoopfactuur of bon met de aankoopdatum aangehecht.**
- 4) De garantie vervalt in de volgende gevallen:
  - Duidelijk gebrek aan onderhoud,
  - Onjuist gebruik van het product of geknoei aan het product,

- Gebruik van ongeschikte smeermiddelen of brandstoffen,
  - Gebruik van niet-originele reserveonderdelen of accessoires,
  - Reparaties die uitgevoerd zijn door onbevoegd personeel.
- 5) De fabrikant sluit verbruiksmaterialen en onderdelen die aan normale werkingsslijtage onderhevig zijn, uit van de garantie.
  - 6) Onder de garantie vallen geen aanpassingen en verbeteringen van het product.
  - 7) Onder de garantie vallen geen afstellingen en onderhoudswerkzaamheden die nodig zouden kunnen zijn tijdens de garantieperiode.
  - 8) Eventuele schade die veroorzaakt is tijdens het transport moet onmiddellijk gemeld worden aan de transporteur, anders vervalt de garantie.
  - 9) Voor motoren van andere merken (Briggs & Stratton, Subaru, Honda, Kipor, Lombardini, Kohler, enz.) die gemonteerd zijn op onze machines, geldt de garantie die gegeven wordt door de fabrikant van de motor.
  - 10) De garantie dekt geen eventuele directe of indirecte schade, die veroorzaakt is bij personen of voorwerpen door storingen in het apparaat of die voortvloeit uit het langdurig niet gebruiken van het apparaat.

MODELL

SERIENUMMER

KÄUFER GEKOCHT DOOR DHR./MEVR.

DATUM

LEVERANCIER

 Niet opsturen! Alleen een eventueel verzoek om technische garantie aanhechten.

### 13. HULP BIJ HET OPLOSSEN VAN STORINGEN

**⚠ LET OP: zet het apparaat altijd uit en verwijder de sleutel voordat u de aanbevolen corrigerende maatregelen in onderstaande tabel uitvoert, behalve als gevraagd wordt om het apparaat aan te zetten.**

Als alle mogelijke oorzaken nagegaan zijn en het probleem nog steeds niet is opgelost, neem dan contact op met een erkend reparatiecentrum. Als u een probleem heeft dat niet in deze tabel staat, neem dan contact op met een erkend reparatiecentrum.

PROBLEEM	MOGELIJKE OORZAKEN	OPLOSSING
<b>1. Het lampje brandt niet.</b> Sleutel op BEDRIJF (1) en afgezette motor.	a) de accu verkeerd is aangesloten b) de accu helemaal leeg of c) de zekering doorgebrand is d) de printplaat nat is	Zet de sleutel in de STOP-stand (OFF) en spoor de oorzaken van het defect op: a) controleer de aansluitingen b) laad de accu opnieuw op of maak de contacten schoon c) vervang de zekering (5A) (pag.96) d) drogen met lucht
<b>2. De startmotor draait niet:</b> <b>2.1</b> Sleutel op START (ON) en controlelampje aan	a) de accu is onvoldoende geladen b) de zekering doorgebrand is c) de massa-aansluiting is los	a) laad de accu opnieuw op b) vervang de zekering (100A) (pag.96) c) controleer de aansluitingen
<b>2.2</b> Sleutel op START (ON) en knipperend controlelampje	Er is geen vrijgave voor de start	Controleer of de condities die een start mogelijk maken in acht zijn genomen (pag.93)
<b>3. De motor start niet.</b> Sleutel op START (ON)	a) er wordt geen benzine aangevoerd b) er is een ontstekingsprobleem	a) - controleer het brandstofniveau in de tank - draai het kraantje open - controleer het benzinefilter b) - controleer de bevestiging van de bougiekap - Controleer of de elektroden van de bougie schoon zijn en een correcte onderlinge afstand hebben
<b>4. De motor start moeilijk of draait onregelmatig.</b> Sleutel op BEDRIJF (1) of ACHTERUIT MAAIEN (R) en draaiende motor.	Slechte carburatie	- reinig of vervang het luchtfilter - maak de tank leeg en vul deze met nieuwe benzine - controleer en vervang het benzinefilter eventueel - maak het bakje van de carburator schoon
<b>5. De motor presteert slechter tijdens het maaien.</b> Sleutel op BEDRIJF (1) of ACHTERUIT MAAIEN (R) en draaiende motor.	De rijsnelheid is te hoog ten opzichte van de maaihoogte	Verlaag de rijsnelheid en/of verhoog het maaidak
<b>6. De motor stopt en het controlelampje knippert.</b> Sleutel op BEDRIJF (1) of ACHTERUIT MAAIEN (R) en draaiende motor.	De beveiligingsystemen treden in werking	Controleer of aan de vrijgavecondities is voldaan (pag.93)
<b>7. De motor stopt en het controlelampje gaat uit.</b> Sleutel op BEDRIJF (1) of ACHTERUIT MAAIEN (R) en draaiende motor.	a) de accu leeg is b) de accu slecht aangesloten is	Zet de sleutel in de STOP-stand (OFF) en spoor de oorzaken van het defect op: a) laad de accu op b) controleer de aansluitingen
<b>8. De motor stopt en het controlelampje blijft branden.</b> Sleutel op BEDRIJF (1) of ACHTERUIT MAAIEN (R) en draaiende motor.	Problemen met de motor	Neem contact op met een erkend servicecentrum
<b>9. Wanneer de achteruitrijversnelling wordt ingeschakeld tijdens het maaien, valt de motor stil</b>	Sleutel in stand (1)	Plaats de sleutel in stand (R)
<b>10. Het maairesultaat is onregelmatig en de grasopvang is niet efficiënt.</b> Sleutel op BEDRIJF (1) of ACHTERUIT MAAIEN (R) en draaiende motor.	a) het maaidak staat niet parallel ten opzichte van het terrein b) het mes is niet efficiënt c) hoge voortgangssnelheid d) motortoerental te laag e) het maaidak zit vol gras	a) controleer de bandenspanning b) Neem contact op met een erkend servicecentrum c) verlaag en/of verhoog de rijsnelheid het maaidak d) Neem contact op met een erkend servicecentrum e) controleer het uitwerpkanal van het gras
<b>11. Het mes wordt niet ingeschakeld of stopt niet tijdig wanneer het wordt uitgeschakeld.</b> Sleutel op BEDRIJF (1) of ACHTERUIT MAAIEN (R) en draaiende motor.	Problemen bij het inschakelen van de elektromagnetische koppeling	Neem contact op met een erkend servicecentrum
<b>12. De rijsnelheid is onregelmatig, er is te weinig aandrijving op hellingen of de machine heeft de neiging te steigeren.</b> Sleutel op BEDRIJF (1) of ACHTERUIT MAAIEN (R) en draaiende motor.	a) problemen met de spanning van de transmissieriem b) problemen met de transmissie	Neem contact op met een erkend servicecentrum
<b>13. Abnormale trillingen tijdens het maaien.</b> Sleutel op BEDRIJF (1) of ACHTERUIT MAAIEN (R) en draaiende motor.	a) het mes is uit evenwicht of zit los b) stang mes niet gealigneerd c) de bevestigingen zijn losgedraaid d) het maaidak is verstopt	a) neem contact op met een erkend servicecentrum b) neem contact op met een erkend servicecentrum c) controleer alle bevestigingsschroeven van de motor en de machine en haal ze aan d) verwijder de opvangzak, maak het kanaal leeg en maak de binnenkant van het maaidak schoon

**⚠ LET OP: Probeer nooit reparaties uit te voeren als u niet over de middelen en de nodige technische kennis beschikt. Slecht uitgevoerde werkzaamheden doet de garantie automatisch vervallen en ontheft de fabrikant van elke aansprakelijkheid. Opmerking! Alle aanwijzingen over het controlelampje hebben alleen betrekking op de modellen 13 H.**



## TRADUÇÃO DAS INSTRUÇÕES ORIGINAIS

### INTRODUÇÃO

Para utilizar a máquina correctamente e evitar acidentes, não comece a trabalhar sem primeiro ler este manual com a máxima atenção. Nele encontrará explicações relativas ao funcionamento dos vários componentes, bem como instruções para as verificações necessárias e para a manutenção.

**N.B. As descrições e as figuras contidas neste manual não são rigorosamente obrigatórias. A empresa reserva-se o direito de efectuar eventuais modificações sem se comprometer em actualizar periodicamente este manual.**

Para além das instruções de uso e manutenção, este manual contém informações que requerem a sua atenção especial. Estas informações estão assinaladas com os seguintes símbolos:

**ATENÇÃO:** quando existe o risco de acidentes ou lesões pessoais, mesmo mortais, ou graves danos materiais.

**CUIDADO:** quando existe o risco de danos no aparelho ou em componentes individuais do mesmo.

#### ATENÇÃO

#### RISCO DE DANOS AUDITIVOS

NAS CONDIÇÕES NORMAIS DE FUNCIONAMENTO, ESTA MÁQUINA PODE EXPOR DIARIAMENTE O UTILIZADOR A UM NÍVEL DE RUÍDO IGUAL OU SUPERIOR A 85 dB (A)

### ÍNDICE

<b>1. NORMAS DE SEGURANÇA</b> (contém as normas para utilizar a máquina em segurança)	<b>101</b>
<b>2. EXPLICAÇÃO DOS SÍMBOLOS E AVISOS DE SEGURANÇA</b> (explica como identificar a máquina e o significado dos símbolos)	<b>102</b>
<b>3. COMPONENTES PRINCIPAIS</b> (indica a localização dos principais elementos que compõem a máquina)	<b>102</b>
<b>4. MONTAGEM</b> (explica como retirar a embalagem e completar a montagem dos elementos removidos)	<b>102</b>
<b>5. COMANDOS E INSTRUMENTOS DE CONTROLO</b> (fornece a localização e a função de todos os comandos)	<b>104</b>
<b>6. NORMAS DE UTILIZAÇÃO</b> (contém todas as indicações para trabalhar bem e em segurança)	<b>104</b>
- 6.1 Operações preliminares antes do início o trabalho	<b>106</b>
- 6.2 Utilização da máquina	<b>107</b>
- 6.3 Corte da relva	<b>108</b>
- 6.4 Transporte	<b>110</b>
<b>7. MANUTENÇÃO</b> (contém todas as informações para manter a eficiência da máquina)	<b>110</b>
- 7.1 Recomendações para a segurança	<b>111</b>
- 7.2 Acesso aos órgãos mecânicos	<b>111</b>
- 7.3 Manutenção ordinária	<b>111</b>
- 7.4 Intervenções na máquina	<b>112</b>
<b>8. PROTECÇÃO AMBIENTAL</b> (Fornece alguns conselhos para a utilização da máquina respeitando o meio ambiente)	<b>112</b>
<b>9. ACESSÓRIOS</b> (São apresentados os acessórios disponíveis para exigências de trabalho especiais)	<b>113</b>
- 9.1 Acessórios opcionais a pedido	<b>113</b>
<b>10. DADOS TÉCNICOS</b> (Resume as principais características da máquina)	<b>114</b>
<b>11. DECLARAÇÃO DE CONFORMIDADE</b>	<b>115</b>
<b>12. CERTIFICADO DE GARANTIA</b> (Resume as condições de garantia)	<b>115</b>
<b>13. GUIA PARA A RESOLUÇÃO DE PROBLEMAS</b> (Ajuda-o a resolver rapidamente qualquer eventual problema de utilização)	<b>116</b>

## 1. NORMAS DE SEGURANÇA

### ⚠️ ATENÇÃO

- **A máquina, se for bem utilizada, é um instrumento de trabalho rápido, cómodo e eficaz. Se for utilizada de forma incorrecta ou sem as devidas precauções, poderá tornar-se uma ferramenta perigosa. Para que o seu trabalho se processe sempre de forma agradável e segura, respeite escrupulosamente as normas de segurança descritas de seguida e ao longo de todo o manual.**
- **A exposição às vibrações provocadas pelo uso prolongado de instrumentos accionados por motores de combustão interna pode causar lesões nos vasos sanguíneos ou nos nervos dos dedos, das mãos e dos pulsos nas pessoas sujeitas a perturbações circulatórias ou inchaços anómalos. A utilização prolongada em condições de baixa temperatura pode estar ligada ao aparecimento de lesões vasculares em indivíduos saudáveis. Se aparecerem sintomas tais como entorpecimento, dor, falta de força, mudança na cor ou textura da pele, ou falta de sensibilidade nos dedos, nas mãos ou nos pulsos, interrompa a utilização da máquina e procure assistência médica.**
- **O sistema de arranque da sua máquina produz um campo electromagnético de intensidade muito baixa. Este campo pode interferir com alguns pacemaker. Para reduzir o risco de lesões graves ou mortais, as pessoas com pacemaker deverão consultar o seu médico e o fabricante do pacemaker antes de utilizar esta máquina.**

⚠️ **ATENÇÃO:** As leis nacionais podem limitar a utilização da máquina.

- 1) Leia atentamente este manual até compreender completamente e poder seguir todas as normas de segurança, precauções e instruções antes de utilizar a máquina.
- 2) Mantenha sempre o manual à mão. Em caso de perda do manual, solicite uma cópia.
- 3) O uso da máquina está reservado a operadores adultos que possam compreender e seguir as normas de segurança, precauções e instruções que se encontram neste manual. Nunca permita a utilização da máquina por menores de idade.
- 4) Não manuseie nem utilize a máquina quando estiver cansado, doente ou nervoso ou se estiver sob o efeito de álcool, drogas ou medicamentos. Tem que estar em boas condições físicas e mentais. A utilização da máquina é cansativa: se tiver algum problema que possa ser agravado pelo trabalho árduo, consulte um médico antes de trabalhar com a máquina. Tenha especial cuidado antes de períodos de descanso e no final do seu turno de trabalho.
- 5) Mantenha pessoas presentes, crianças e animais a uma distância mínima de 15 metros da área de trabalho. Não permita a presença de terceiros ou animais nas proximidades quando ligar ou utilizar a máquina.
- 6) Quando trabalhar com a máquina, utilize sempre um vestuário de protecção homologado. Não use roupa, lenços, gravatas ou colares que se possam enredar no mato. Prenda os cabelos compridos e proteja-os (por exemplo com um lenço, boné, capacete, etc.). **Nunca utilize a máquina com os pés descalços; use calçado de segurança com solas antiderrapantes. Adopte medidas de protecção contra o ruído: por exemplo, auriculares ou tampões para os ouvidos.**
- 7) Permita apenas que outras pessoas usem a máquina se tiverem lido este manual de uso e manutenção ou recebido instruções adequadas para uma utilização correcta e segura da mesma. Forneça sempre o manual com as instruções de utilização, o qual deve ser lido antes de se iniciar o trabalho.
- 8) Verifique diariamente a máquina para se certificar de que todos os dispositivos, de segurança ou não, estão a funcionar.

- 9) Nunca use uma máquina danificada, modificada ou reparada/montada incorrectamente. Não retire, danifique ou desactive nenhum dos dispositivos de segurança. Substitua sempre imediatamente os acessórios de corte ou os dispositivos de segurança se estiverem danificados, partidos ou se forem inadequados.
- 10) Planeie antecipadamente o seu trabalho. Não comece a cortar se a área de trabalho não estiver livre de pessoas e objectos.
- 11) Todas as intervenções na máquina que não estejam contempladas neste manual devem ser realizadas por pessoal competente.
- 12) O corta-relvas é um produto exclusivamente destinado ao corte de relva. Não é aconselhável cortar outros tipos de material. Qualquer outra utilização diferente da indicada nestas instruções pode provocar danos na máquina e constituir um sério perigo para pessoas e bens.
- 13) Não é permitido ligar à máquina ferramentas ou acessórios não especificados pelo fabricante.
- 14) Não use a máquina sem o resguardo de protecção das ferramentas rotativas.
- 15) Mantenha todas as etiquetas com os sinais de perigo e segurança em perfeitas condições. Em caso de danos ou deterioração, deve substituí-las imediatamente.
- 16) Não utilize a máquina para outros fins que não os indicados neste manual (consulte **Usos proibidos** pág.105).
- 17) É da responsabilidade do operador avaliar os potenciais riscos do terreno a trabalhar e tomar todas as precauções necessárias para garantir a sua segurança, particularmente em declives, terrenos acidentados, escorregadios ou movediços.
- 18) Nos declives, tenha sempre muito cuidado, trabalhando a subir ou a descer e nunca no sentido transversal. Não utilize a máquina em terrenos com uma inclinação superior a 10° (17 %).
- 19) De salientar que o proprietário ou o operador é responsável pelos acidentes ou riscos sofridos por terceiros ou bens de sua propriedade.
- 20) Em caso de utilização em terrenos escarpados, o operador deve certificar-se de que não está ninguém num raio de 20 metros à volta da máquina.
- 21) A máquina pode ser equipada com diversos acessórios. É da responsabilidade do proprietário certificar-se de que estes equipamentos ou acessórios estão homologados de acordo com as normas de segurança europeias em vigor. A utilização de acessórios não homologados pode pôr em risco a sua segurança.
- 22) Não se distraia e mantenha a necessária concentração durante o trabalho.

### **⚠ ATENÇÃO**

- **Nunca utilize uma máquina com as funções de segurança defeituosas. As funções de segurança da máquina devem ser sujeitas a verificação e manutenção com base nas instruções fornecidas nesta secção. Se a sua máquina falhar alguma destas verificações, contacte um Centro de Assistência Autorizado para a reparação.**
- **Qualquer utilização da máquina não expressamente prevista neste manual deve ser considerada imprópria e, como tal, fonte de riscos para pessoas e bens.**

## **2. EXPLICAÇÃO DOS SÍMBOLOS E AVISOS DE SEGURANÇA (Fig.1-2)**

- 1.1) Leia o manual de uso e manutenção antes de utilizar esta máquina.
- 1.2) **Atenção** - Retire a chave e leia as instruções antes de efectuar qualquer operação de manutenção ou reparação.
- 1.3) **Atenção! Risco de expulsão de objectos** - Não trabalhe sem a protecção ou o saco montados.
- 1.4) **Atenção! Risco de expulsão de objectos** - Mantenha as pessoas afastadas.
- 1.5) **Atenção! Risco de viragem da máquina** - Não utilize esta máquina em declives superiores a 10°.

- 1.6) **Atenção! Perigo de mutilação** - Certifique-se de que as pessoas permanecem afastadas da máquina quando o motor estiver a trabalhar.
- 1.7) **Atenção! Perigo de mutilação** - Lâmina em movimento; não introduza as mãos ou os pés no interior do alojamento da lâmina.
- 1.8) **Atenção! Perigo de lesões devido ao arrastamento das correias** - Não ligue a máquina sem as protecções montadas. Mantenha-se afastado das correias.

As etiquetas de identificação, colocadas por baixo do assento, contêm os dados essenciais de cada máquina:

- 2.1) Tipo de máquina: **CORTA-RELVAS RIDE-ON**
- 2.2) Dados técnicos
- 2.3) Marca e modelo da máquina
- 2.4) Nível de potência acústica garantida
- 2.5) Marca CE de conformidade
- 2.6) Número de série
- 2.7) Ano de fabrico

## **3. COMPONENTES PRINCIPAIS (Fig.4)**

1. Alavanca do acelerador / motor de arranque
2. Comutador de arranque com chave
3. Led indicador de avaria ou avisos
4. Botão de engate da lâmina
5. Alavanca de regulação da altura de corte
6. Pedal de regulação da velocidade de marcha-atrás
7. Pedal de regulação da velocidade de avanço
8. Alavanca do travão de estacionamento
9. Acesso ao sistema eléctrico e bateria
10. Tampão do depósito de combustível
11. Bloqueio da carroçaria
12. Prato de corte
13. Canal de expulsão da relva
14. Saco de recolha
15. Alavanca de esvaziamento do saco
16. Pegas de remoção e montagem do saco
17. Deflector de descarga lateral
18. Etiquetas de segurança
19. Chapa do produto e número de série

## **4. MONTAGEM**

Por motivos de transporte, a máquina é fornecida sem óleo do motor e gasolina. Antes de ligar o motor, efectue os abastecimentos de óleo e gasolina seguindo as instruções no manual do motor.

- ⚠ ATENÇÃO: A remoção da embalagem e a conclusão da montagem devem ser efectuadas numa superfície plana e sólida, com espaço suficiente para a movimentação da máquina e das embalagens, recorrendo sempre a ferramentas adequadas.**

### **Remoção da embalagem**

Quando retirar a embalagem, tenha o cuidado de recuperar todas as peças e acessórios e não danificar o prato de corte no momento de descida da máquina da paleta de base. A embalagem padrão contém:

- a máquina propriamente dita;
- o volante;
- o assento;
- os componentes do saco;
- o kit de descarga lateral (Apenas para o modelo 13 H);
- o kit mulching (Apenas para o modelo 13 H);
- o envelope contendo os manuais de instruções, documentos e ferragens; contém também 2 chaves de arranque e uma cavilha para bloquear o volante.

A eliminação das embalagens deve ser efectuada de acordo com as disposições locais em vigor.

## Bateria

A bateria FAAM L12-17 é uma bateria com tensão nominal de 12 V hermética, regulada por válvulas. **Trata-se de uma bateria que não requer qualquer tipo de manutenção**, que não necessita de verificações do nível de electrólito nem de reabastecimento.

## Carga das baterias

**⚠ ATENÇÃO:** Certifique-se de que o carregador de baterias está numa tensão constante e compatível com a bateria. Não utilize carregadores de baterias rápidos.

**⚠ ATENÇÃO:** Preste muita atenção aos símbolos de advertência presentes no carregador de baterias.

O carregador de baterias deve ser utilizado exclusivamente com baterias de 12 V e ligado a uma tomada de corrente eficiente e segura, com tensão e frequência correspondente à indicada na chapa do carregador de baterias.

O carregador de baterias é fornecido com "pinças de crocodilo" para ligações volantes à bateria. Ligue as pinças respeitando a polaridade:

Cabo vermelho = Pólo positivo (+)

Cabo preto = Pólo negativo (-)

**⚠ ATENÇÃO:** Se a bateria não for removida da máquina em que está montada, certifique-se de que a chave está na posição de PARAGEM (OFF).

**Ligue em sequência primeiro o carregador de baterias à tomada de corrente e, em seguida, as "pinças de crocodilo" aos pólos da bateria.**

Para desligar o carregador de baterias, retire primeiro a pinça preta (pólo negativo) (-) para evitar curto-circuitos acidentais. Não deixe o carregador de baterias desligado da corrente e ligado à bateria; isto pode descarregar a bateria.

**⚠ ATENÇÃO:** A inversão da polaridade pode danificar o carregador de baterias ou a bateria. A utilização de acessórios e cabos de ligação não originais pode provocar a inversão de polaridade, mesmo que apresentem as mesmas cores dos cabos.

Durante a recarga e na hora seguinte, a bateria gera gases explosivos e tóxicos.

**⚠ ATENÇÃO:** Carregue a bateria em locais ventilados. NÃO FUME E EVITE A PRESENÇA DE CHAMAS E FAÍSCAS.

## Ligação da bateria (Fig.3)

Desmonte a cobertura (C) puxando-a como indicado na figura. Faça a ligação do cabo vermelho (A) ao pólo positivo (+) e do cabo preto (B) ao pólo negativo (-) utilizando os parafusos, as porcas e as anilhas fornecidas, como indicado na figura. Volte a montar correctamente a cobertura, inserindo-a primeiro nos dois entalhes (D) e depois nos dois entalhes (F).

## Carregue a bateria de acordo com as indicações seguintes:

Tensão da corrente: 14,40 ÷ 14,70 V,

Corrente inicial máx.: 2,0 ÷ 4,0 A,

Duração da recarga: 12 ÷ 24 h.

Antes de utilizar a bateria, após a recarga, aguarde pelo menos 4 horas.

Uma vez descarregada a bateria, esta deve ser recarregada o mais rapidamente possível.

## Recarga da bateria em condições críticas

No caso de bateria sujeita a uma descarga profunda ou que tenha ficado descarregada durante períodos prolongados (>15 dias), é aconselhável recarregar a bateria a uma corrente constante de 0,5 ÷ 1,0 A durante pelo menos 10 ÷ 12 h e, depois,

prosseguir com a recarga (conforme especificado acima).

## ⚠ ATENÇÃO – PERIGO DE CURTO-CIRCUITO:

**Nunca ligue directamente entre si os pólos positivo e negativo da bateria com um cabo ou outro objecto de metal. Não pose ferramentas na superfície da bateria. Utilize apenas ferramentas (uma chave de fendas ou um alicate) com cabo isolado.**

**⚠ CUIDADO:** Se a bateria não estiver suficientemente carregada, a placa electrónica da máquina não se activa.

## ⚠ ATENÇÃO

- **Nunca tente desmontar, reparar ou manipular a bateria ou do carregador de baterias.**
- **O electrólito é uma substância perigosa para a saúde. Em caso de contacto do electrólito com a pele e/ou a roupa, lave com água abundante. Em caso de contacto do electrólito com os olhos, lave abundantemente com água e contacte um médico.**
- **Conserva a bateria fora do alcance das crianças.**
- **Não armazene a bateria em recipientes fechados. No caso de conservação em locais fechados, certifique-se de que existe ventilação suficiente. A eventual saída de gás pode constituir uma causa de explosões, incêndios, danos materiais e lesões.**

## Eliminação

A bateria e o carregador de baterias não devem ser eliminados juntamente com os resíduos domésticos normais, mas sim entregues ao respectivo revendedor ou a um centro de recolha de resíduos especiais.

## Montagem do volante (Fig.5)

Coloque a máquina numa superfície plana e alinhe as rodas dianteiras. Introduza o volante (A) no eixo saliente (B) posicionando-o de forma que as pegas fiquem viradas para o assento. Alinhe o orifício do cubo do volante com o do eixo e introduza a cavilha fornecida (C). Desloque a cavilha para o interior com um martelo, certificando-se de que sai completamente pelo lado oposto.

**⚠ CUIDADO:** Para evitar danificar o volante com o martelo, deve utilizar um punção ou uma chave de parafusos de diâmetro adequado, para deslocar a cavilha no último troço.

## Montagem do assento (Fig.6)

Com uma chave de fendas desmonte um dos dois seeger (A, Fig.6) e retire o perno (B). Fixe, depois, o banco (C) com o perno (B) e volte a montar o seeger (A). Ligue o conector (E) do cabo eléctrico, tendo o cuidado de o inserir na mola (F).

**⚠ CUIDADO:** Se o conector (E) não for ligado, não será possível o arranque da máquina.

## Montagem do saco de recolha (Fig.7)

Monte primeiro o chassis, unindo a parte superior (A) à parte inferior (B) e ao reforço (C), utilizando os 2 parafusos (D), as 2 porcas (E) e as 2 anilhas (F) fornecidas, na sequência indicada. Posicione as 2 travessas (G) e fixe-as ao chassis com os 4 pernos (H), bloqueando-os com as cavilhas (L).

Insira o chassis assim formado na rede com a base (M), verificando o correcto posicionamento ao longo do perímetro de base. Engate todos os perfis de plástico nos tubos do chassis, com a ajuda de uma chave de parafusos.

**Apenas para o modelo 13 H:** Monte as 2 pegas (N) na cobertura (P), utilizando os 4 parafusos (Q), as 4 porcas (E) e as 4 anilhas (F) na sequência indicada.

Termine a montagem da cobertura com os 2 parafusos dianteiros (R), os 2 parafusos traseiros (R) e as 4 porcas (T).



Por último, posicione o manípulo (V) no tubo de descarga da relva (Z) e insira este último na respectiva sede, fixando-o com o perno (H) e a cavilha (L).

## 5. COMANDOS E INSTRUMENTOS DE CONTROLO (Fig.10)

### A) Volante de condução

Comanda a viragem das rodas dianteiras.

### B) Alavanca do acelerador / motor de arranque

Regula o número de rotações do motor. As posições estão indicadas numa chapa que apresenta os símbolos seguintes:

 Posição STARTER para o arranque a frio,

 Posição LENTO correspondente ao regime mínimo,

 Posição RÁPIDO correspondente ao regime máximo.

Durante os percursos de deslocação, selecione uma posição intermédia entre LENTO e RÁPIDO; durante o corte, convém colocar a alavanca na posição RÁPIDO.

### C) Alavanca do travão de estacionamento

Esta alavanca é usada para impedir que a máquina se desloque depois de a estacionar e deve ser sempre engatada antes de descer da máquina.

O travão é accionado puxando a alavanca na direcção do utilizador (posição A) e deslocando-a depois para a esquerda. Para desengatar o travão de estacionamento, desloque a alavanca para a direita (posição B).

### D) Comutador de arranque com chave

Este comando com chave possui quatro posições correspondentes a:

**OFF** Posição PARAGEM: corresponde a tudo desligado,

**R** Posição CORTE EM MARCHA-ATRÁS: activa todos os serviços e permite o corte em marcha-atrás,

**1** Posição MARCHA: activa todos os serviços,

**ON** Posição de ARRANQUE: acciona o motor de arranque. A partir desta posição, soltando a chave, esta regressa automaticamente à posição (1) MARCHA.

### E) Luz avisadora e dispositivos de sinalização (apenas nos modelos que o possuam)

Esta luz avisadora acende-se quando a chave se encontra na posição (1) MARCHA e permanece sempre acesa durante o funcionamento. Quando começa a piscar, significa que **falta uma permissão** para o funcionamento do motor. O motor pára quando:

**Alarme 1 (1 intermitência)** - Levanta-se o saco ou retira-se a protecção com a lâmina engatada.

**Alarme 2 (2 intermitências)** - O operador abandona o assento continuando a carregar num dos pedais de regulação da velocidade.

**Alarme 3 (3 intermitências)** - O operador abandona o assento sem carregar num dos pedais de regulação da velocidade, mas sem engatar o travão de estacionamento.

**Alarme 4 (4 intermitências)** - Engata-se o travão de estacionamento sem desengatar a lâmina.

**Alarme 5 (5 intermitências)** - Acciona-se o pedal de regulação da velocidade em marcha-atrás sem posicionar a chave em R (corte em marcha-atrás) com a lâmina engatada.

**Alarme 6 (6 intermitências)** - O accionamento dos pedais de regulação da velocidade, com o travão de estacionamento engatado.

O saco cheio, com a lâmina engatada, é também assinalado por um sinal sonoro contínuo.

As condições para poder ligar a máquina são:

1) Pedais de regulação da velocidade (marcha à frente ou marcha-atrás) não accionados.

2) Comando de engate da lâmina, desengatado (posição STOP).  
3) Operador sentado ou travão de estacionamento activado.  
Se não for respeitada uma destas condições, faltará a permissão de arranque e a luz avisadora começará a piscar.

### F) Botão de engate do travão da lâmina

Este botão possui duas posições indicadas por uma chapa: Posição **STOP** = Lâmina desengatada

Posição **START** = Lâmina engatada

Se a lâmina for engatada sem respeitar as condições de segurança previstas, o motor desliga-se. Desengatando a lâmina (Pos. STOP), é simultaneamente accionado um travão que interrompe a rotação dentro de cinco minutos.

### G) Alavanca de regulação da altura de corte

Esta alavanca possui sete posições indicadas de 1 a 7 na respectiva etiqueta, correspondentes a outras tantas alturas de corte compreendidas entre 30 e 80 mm. Para passar de uma posição para a outra, deve deslocar lateralmente a alavanca e reposicioná-la numa das sete marcas de paragem.

**⚠ ATENÇÃO:** Não deixe a alavanca na posição intermédia entre duas marcas. Risco de movimento repentino do prato de corte.

### H) Pedais de regulação da velocidade

A alavanca do acelerador (B) tem a função de modular as rotações do motor; as rotações aumentam gradualmente deslocando a alavanca para RÁPIDO e diminuem deslocando a alavanca para LENTO.

Os dois pedais de regulação da velocidade controlam a velocidade da máquina, tanto na marcha à frente (H1) como na marcha-atrás (H2), também em função de como é modulada a alavanca do acelerador.

**⚠ ATENÇÃO:** A passagem da marcha à frente para a marcha-atrás deve ser efectuada com a máquina parada.

### L) Alavanca de desbloqueio da transmissão hidrostática

A alavanca encontra-se junto da roda traseira esquerda e possui duas posições, indicadas por uma etiqueta:

**Posição A:** Transmissão engatada, para todas as condições de utilização, em andamento e durante o corte;

**Posição B:** Transmissão desbloqueada, permite deslocar a máquina com o motor desligado.

**⚠ CUIDADO:** Para evitar danificar o grupo da transmissão, a operação de bloqueio/desbloqueio da alavanca só deve ser efectuada com o motor desligado e o travão de estacionamento engatado.

## 6. NORMAS DE UTILIZAÇÃO

### Usos proibidos

**⚠ ATENÇÃO:** Utilize a máquina unicamente para o corte da relva em jardins ou parques. Qualquer outra utilização é considerada proibida e implica a anulação da garantia e o declinar de toda e qualquer responsabilidade por parte do fabricante, recaiando sobre o utilizador os encargos resultantes de danos ou lesões causados ao próprio ou a terceiros.

São considerados também **usos proibidos:**

- Cortar ou triturar ramos ou outros materiais mais consistentes do que a relva.
- Aspirar ou recolher do terreno materiais consistentes, pó, resíduos de qualquer espécie, folhas, areia ou gelo.
- Aplanar relevos ou saliências do terreno; a lâmina nunca deve tocar no solo.
- Aplicar à tomada de força da máquina, utensílios ou aplicações que não sejam os indicados pelo fabricante.



- Accionar a lâmina nos espaços sem relva.
- Transportar na máquina ou no reboque outras pessoas, crianças ou animais.
- **Utilizar** a máquina:
  - 1) para a passagem em zonas ou inclinações molhadas ou escorregadias,
  - 2) em superfícies onde existam arbustos, fossas, grades ou escadas,
  - 3) em superfícies com variações imprevistas de inclinação, obstáculos escondidos, arestas vivas, redes metálicas na terra.

Verifique também a consistência do terreno, em particular a presença de zonas moles (por ex. terreno trabalhado de fresco, poças e pântanos) nos quais as rodas possam afundar inesperadamente, desequilibrando a máquina.

- Rebocar ou empurrar cargas sem a utilização do respectivo gancho de reboque.

**⚠ ATENÇÃO: A máquina pode ser utilizada para rebocar alguns acessórios simples de peso limitado (consulte o capítulo Acessórios). Não utilize a máquina para rebocar objectos ou acessórios diferentes dos indicados pelo fabricante; o objecto rebocado pode virar-se com perigo para o operador e bens materiais. O objecto rebocado altera o equilíbrio da máquina que, por sua vez, pode virar-se facilmente, em particular nas subidas ou descidas; no caso de travagem o reboque, não equipado com travões, pode colidir com a máquina, provocando movimentos perigosos. Preste particular atenção quando esses acessórios forem transportados em superfícies duras.**

#### Precauções para a utilização da máquina

**⚠ ATENÇÃO: Não repare nem remova os dispositivos de segurança que fazem parte do equipamento da máquina. LEMBRE-SE QUE O UTILIZADOR É SEMPRE RESPONSÁVEL PELOS DANOS PROVOCADOS A TERCEIROS.**

Antes de utilizar a máquina:

- Leia as prescrições gerais de segurança, em particular as que dizem respeito à movimentação e ao corte em terrenos inclinados,
- Leia atentamente as instruções de utilização, familiarize-se com os comandos e sobre como parar rapidamente a lâmina e a máquina.

#### ⚠ ATENÇÃO

- **Sempre que não tiver a certeza de como proceder numa determinada situação, contacte um técnico especializado. Dirija-se a um Concessionário ou a um Centro de Assistência Autorizado. Evite qualquer utilização que considere que esteja para além das suas capacidades.**
- **Não utilize a máquina se não tiver a possibilidade de pedir socorro em caso de acidente.**
- **Não tente remover o material da alfaia enquanto o motor estiver a trabalhar ou o acessório de corte estiver em movimento para evitar lesões graves.**
- **Por vezes, pode acontecer que alguns ramos ou arbustos fiquem presos entre os pedais de regulação da velocidade. Desligue sempre o motor antes de proceder à limpeza.**
- **Não abandone a máquina com o motor ligado ou com a chave inserida. Pare sempre a lâmina, engate o travão de estacionamento, desligue o motor e retire a chave. Pare o motor e retire a chave sempre que se afastar da máquina, antes de fazer abastecimentos de combustível e antes de qualquer operação de manutenção ou limpeza.**
- **O corta-relvas ride-on é um produto exclusivamente destinado ao corte de relva. Não é aconselhável cortar outros tipos de material. Qualquer outra utilização diferente da indicada nestas instruções pode provocar**

**danos na máquina e constituir um sério perigo para pessoas e bens.**

- **Verifique periodicamente o estado e a pressão dos pneus; os pneus em más condições ou com uma pressão incorrecta podem contribuir para um menor equilíbrio da máquina, bem como a um corte da relva não homogéneo.**
- **A máquina não pode circular em estradas públicas, nem mesmo para as atravessar.**
- **Nunca utilize a máquina para rebocar ou empurrar outros objectos.**
- **Apenas para o modelo 13 H: nunca abra a tampa lateral do prato da lâmina quando o motor estiver ligado; a montagem do dispositivo de descarga lateral deve ser sempre efectuada com o motor desligado.**

- Utilize a máquina apenas durante o dia ou se a iluminação artificial for suficiente; mantenha a máquina a uma distância suficiente dos arbustos ou outras irregularidades do terreno.
- Tenha muito cuidado nas mudanças de direcção e, em particular, nos declives.
- Nunca coloque as mãos ou os pés próximo ou por baixo das peças em rotação.
- Nunca levante ou transporte uma máquina quando o motor estiver a trabalhar.
- Reduza a velocidade do motor antes de desligar a máquina.
- Desligue a máquina se a lâmina embater num objecto estranho. Inspeccione a máquina e repare as eventuais peças danificadas.
- Antes de ligar o motor, certifique-se de que o acessório de corte não está em contacto com nenhum objecto.
- Mantenha o volante, as alavancas e os pedais de comando limpos, secos e sem vestígios de óleo ou combustível.
- Verifique a eventual presença de obstáculos (raízes, pedras, ramos, valas, etc.) na área de trabalho.
- Preste especial atenção quando usar protecções para os ouvidos, já que estes equipamentos podem limitar a capacidade de ouvir ruídos que indicam perigo (chamadas, sirenes, alarmes, etc.).
- Modere a velocidade antes de curvar.
- Desligue a lâmina quando não estiver a cortar.
- Preste atenção quando se aproximar de um objecto fixo para que a lâmina não o atinjam. Não avance sobre corpos estranhos.

**⚠ CUIDADO:** Não deixe muito tempo a máquina na mesma posição com o motor a funcionar e a lâmina parada; os gases de descarga saem pelo prato da lâmina e podem danificar o tapete de relva.

#### Utilização em marcha-atrás

**⚠ CUIDADO:** Se, com a lâmina em acção, se inverter o sentido de marcha da máquina, o motor desliga-se; para trabalhar em marcha-atrás e cortar ao mesmo tempo, é necessário seguir as operações seguintes:

1. pare o movimento da máquina
2. desengate a tracção da lâmina (pos. STOP)
3. desloque a chave do quadro da posição 1 (avanço) para a posição R (corte em marcha-atrás)
4. engate a tracção da lâmina (pos. START)
5. inicie o corte em marcha-atrás

Utilize a função de permissão de corte em marcha-atrás apenas se absolutamente necessário.

**⚠ ATENÇÃO:** Nas deslocações em marcha-atrás, com ou sem corte, o operador deve prestar a máxima atenção e verificar continuamente a presença de obstáculos ou terceiros.

## Utilização em inclinações

### ⚠ ATENÇÃO

- Engate sempre o travão de estacionamento antes de parar e abandonar a máquina.
- Nos terrenos inclinados, deve iniciar o avanço com um cuidado especial para evitar o empenamento da máquina.
- Reduza a velocidade antes de qualquer mudança de direcção em terrenos inclinados.
- Nunca accione o pedal de regulação da velocidade em marcha-atrás para reduzir a velocidade em descida: isto pode provocar a perda de controlo da máquina, especialmente em terrenos escorregadios.

A utilização em declives representa uma das operações de maior risco de perda de controlo e viragem da máquina, ambos os casos podem provocar danos graves ou mesmo mortais. Proceda com o máximo cuidado. Se não for capaz de enfrentar a subida ou se sentir inseguro, evite cortar o relvado em declives.

### ⚠ ATENÇÃO: Prossiga nas descidas com o grupo de corte na posição mais baixa possível para baixar o centro de gravidade da máquina e torná-la mais estável.

Verifique a velocidade em descida modulando o pedal de regulação da velocidade (para aproveitar o efeito de travagem da transmissão hidrostática) e a alavanca do acelerador.

### Para trabalhar em declives, proceda do seguinte modo:

- Corte em subida e em descida, mas não na transversal.
- Não conduza a máquina em declives superiores a 10° (17%).
- Evite ligar ou desligar a máquina numa inclinação. Se os pneus começarem a derrapar, pare a lâmina e desça lentamente a inclinação.
- Avance sempre a uma velocidade uniforme e moderada.
- Não efectue mudanças bruscas de velocidade ou do sentido de marcha.
- Evite o mais possível curvar; se for absolutamente necessário, curve lenta e gradualmente para baixo. Avance a uma velocidade moderada. Efectue pequenos movimentos com o volante.
- Preste atenção e evite avançar sobre sulcos, arbustos e relevos. Se o terreno for irregular, a máquina pode virar mais facilmente. A relva alta pode esconder obstáculos.
- Não corte nem pare junto de bermas, valas ou diques. A máquina pode virar de repente, se uma roda ultrapassar a borda de uma pedra ou vala ou se a berma ceder.
- Não corte relva molhada. É escorregadia e os pneus podem perder a aderência, provocando a patinagem da máquina.
- Não tente estabilizar a máquina colocando um pé em terra.
- Tenha atenção especial junto de arestas, arbustos, árvores ou outros objectos que limitem a visibilidade.

### Crianças

- A falta de atenção às crianças que se encontram junto da máquina pode provocar sérios danos. Muitas vezes, as crianças são atraídas pela máquina e pelo trabalho de corte.
- Mantenha as crianças longe da zona de corte e sob vigilância de outro adulto.
- Tenha o cuidado de desligar a máquina se entrarem crianças na zona de trabalho.
- Antes e durante a marcha-atrás, olhe para trás e para baixo para se certificar de que não se encontram crianças pequenas por perto.
- Nunca transporte crianças. Podem cair ou sofrer lesões graves ou impedir uma manobra segura da máquina.
- Nunca permita que as crianças utilizem a máquina.

## 6.1 Operações preliminares antes do início do trabalho

Antes de começar a trabalhar, é necessário fazer uma série de controlos e de operações para assegurar que o trabalho se desenrola de forma profícua e com a máxima segurança.

### Regulação do assento

O assento está fixo com quatro parafusos (C, Fig.6), que devem ser desapertados para permitir alterar a sua posição, fazendo-o deslizar ao longo dos olhais do suporte. Depois de encontrar a posição, aperte bem os quatro parafusos.

### Abastecimentos

⚠ CUIDADO: O tipo de gasolina e se óleo a utilizar estão indicados no manual de instruções do motor.

### Óleo

#### ⚠ CUIDADO

- **A MÁQUINA É FORNECIDA SEM ÓLEO.** Introduza o óleo do motor antes de proceder ao arranque. A capacidade do depósito é de cerca de 1,4 litros.
- O funcionamento do motor com um nível de óleo insuficiente pode causar danos graves no motor. Inspeccione sempre o motor colocando-o numa superfície nivelada depois de o ter desligado.
- A utilização de um óleo não detergente ou para motores a dois tempos pode reduzir a vida útil do motor.

Para aceder à vareta do nível de óleo, é necessário levantar o assento e retirar a tampa (A, Fig.8). De seguida, desaperte o tampão (B). Com o motor desligado, verifique o nível do óleo do motor, que deve estar compreendido entre as marcas MIN e MAX da vareta.

### Gasolina

#### ⚠ ATENÇÃO

- **A gasolina é um combustível altamente inflamável; tenha muito cuidado durante a utilização. Não fume nem aproxime chamas vivas do combustível ou da máquina.**
- **A gasolina e os gases libertados podem causar graves lesões se inalados ou se entrarem em contacto com a pele. Por isso, tenha muito cuidado quando manusear combustível e certifique-se de que existe ventilação adequada.**
- **Preste atenção ao risco de envenenamento por monóxido de carbono, uma substância inodora, tóxica e mortal.**
- Manuseie o combustível ao ar livre, num local onde não haja faíscas ou chamas.
- Escolha solo descoberto, desligue a máquina e deixe arrefecer o motor antes de abastecer.
- Não utilize gasolina usada ou contaminada nem misturas de óleo/gasolina. Evite a entrada de sujidade e água no depósito de combustível.
- Evite derramar gasolina nas partes de plástico para não as danificar; no caso de derrames acidentais, lave rapidamente com água. A garantia não cobre os danos nas peças de plástico da carroçaria ou do motor causados pela gasolina.
- Desaperte lentamente o tampão do depósito para libertar a pressão e evitar o derrame de combustível à volta do tampão.
- Limpe a superfície à volta do tampão do depósito para evitar a contaminação.
- Antes de voltar a colocar o tampão do combustível, limpe e verifique a junta.
- Aperte bem o tampão de combustível depois de reabastecer. Se o tampão não estiver bem apertado, a vibração da máquina pode fazer com que o tampão de combustível se solte, provocando o derrame de parte do combustível.
- Com um pano, limpe o combustível derramado e deixe evaporar o resto do combustível. Afaste-se 3 metros do local de abastecimento de combustível antes de voltar a ligar o motor.

- Nunca tente queimar o combustível derramado.
- Nunca coloque a máquina numa área com material inflamável como, por exemplo, folhas secas, palha, papel, etc.
- Nunca tire o tampão do depósito com o motor a trabalhar.
- Tenha cuidado para não derramar combustível na sua roupa. Se tiver combustível derramado na sua roupa, mude de roupa. Lave as partes do corpo que tenham entrado em contacto com combustível. Use água e sabão.
- Não exponha o depósito de combustível à luz directa do sol.
- Conserve e transporte o combustível em recipientes limpos homologados para o efeito.
- Armazene o combustível num local fresco, seco e bem ventilado.
- Armazene a máquina e o combustível numa zona onde os vapores de combustível não possam alcançar faíscas ou chamas vivas de aquecedores de água, motores eléctricos ou interruptores, fornalhas, etc.
- Mantenha o combustível fora do alcance das crianças.
- Nunca use combustível para as operações de limpeza.

### ⚠ ATENÇÃO

- **O abastecimento deve ser efectuado com o motor desligado, num local aberto e bem ventilado. Lembre-se que os vapores de gasolina são inflamáveis. NÃO APROXIME CHAMAS DO BOCAL DO DEPÓSITO PARA VERIFICAR O CONTEÚDO E NÃO FUME DURANTE O ABASTECIMENTO.**
- **Certifique-se de que não existem fugas de combustível; se for detectada uma fuga, elimine-a antes de utilizar a máquina. Contacte uma oficina autorizada, se necessário.**

Depois de desapertar o tampão (A, Fig.9), ateste de combustível utilizando um funil, tendo o cuidado de não encher totalmente o depósito. A capacidade do depósito é de cerca de 6 litros.

### Pressão dos pneus

A pressão correcta dos pneus é essencial para um perfeito nivelamento do prato de corte e obter, assim, um relvado cortado uniformemente. Desaperte as tampas de protecção e ligue as válvulas a uma tomada de ar comprimido equipada com manómetro.

As pressões devem ser:

FRENTE 1,5 bar

TRÁS 1,0 bar

### Montagem do saco ou da protecção

- ⚠ **ATENÇÃO: Nunca utilize a máquina sem montar o saco ou a protecção.**

Prenda o saco introduzindo a parte superior do chassis (A, Fig.13) nos dois olhais dos suportes (B), tendo o cuidado de fazer coincidir as duas setas. No caso de não querer recolher a relva, é possível substituir o saco de recolha pelo kit de protecção de pedras (C), disponível a pedido, que se engata como o saco e que deve também ser fixado à placa traseira com os respectivos pernos (D) e cavilhas (E), como indicado na figura.

### Controlo da segurança e da eficiência da máquina

1. Certifique-se de que os dispositivos de segurança funcionam conforme indicado no capítulo da pág.109.
2. Certifique-se de que o travão de estacionamento funciona regularmente.
3. Não inicie o corte se a lâmina estiver a vibrar ou se tiver dúvidas sobre o afiamento; não se esqueça que:
  - Uma lâmina mal afiada arranca a relva e provoca um amarelecimento do relvado.
  - Uma lâmina desapertada causa vibrações anormais e pode causar perigo.

- ⚠ **ATENÇÃO: Não use a máquina se não estiver seguro da sua eficiência e segurança e contacte imediatamente o seu Concessionário para as necessárias verificações ou reparações.**

## 6.2 Utilização da máquina

### Arranque

- ⚠ **ATENÇÃO: As operações de arranque devem ser efectuadas ao ar livre num local bem arejado. LEMBRE-SE SEMPRE QUE OS GASES DE ESCAPE DO MOTOR SÃO TÓXICOS.**

Antes de ligar o motor:

- abra a torneira da gasolina (A, Fig.11), acessível a partir do vão da roda traseira esquerda;
- não toque nos pedais de regulação da velocidade;
- desengate a lâmina;
- engate o travão de estacionamento, especialmente em terrenos inclinados.

Em seguida, faça as seguintes operações:

- coloque a alavanca do acelerador na posição "STARTER", no caso de arranque a frio, ou entre "LENTO" e "RÁPIDO" no caso de motor já quente;
- insira a chave no comutador de ignição, rode-a para a posição (1) "AVANÇO" para activar o circuito eléctrico, em seguida, coloque-a na posição (ON) "ARRANQUE" para ligar o motor e solte-a quando o motor arrançar.

Com o motor ligado, coloque o acelerador na posição de "LENTO".

### ⚠ CUIDADO

- O motor de arranque deve ser desactivado assim que o motor rodar regularmente; a sua utilização com o motor já quente pode encharcar a vela e provocar um funcionamento irregular do motor.
- No caso de dificuldade de arranque, não insista demoradamente com o motor de arranque, para evitar a descarga da bateria e para não encharcar o motor. Volte a colocar a chave na posição de PARAGEM (OFF), aguarde alguns segundos e repita a operação. Se o problema persistir, consulte a tabela GUIDA PARA A RESOLUÇÃO DE PROBLEMAS pág.116 deste manual e o manual de instruções do motor.
- Tenha sempre presente que os dispositivos de segurança impendem o arranque do motor quando não são respeitadas as condições de segurança (consulte a pág.109). Nestes casos, retomada a permissão de arranque, deve colocar a chave em PARAGEM (OFF) antes de poder repetir novamente o procedimento.

### Deslocação

- ⚠ **ATENÇÃO: A máquina não está homologada para utilização em estradas públicas. A sua utilização (de acordo com o Código de Estrada) deve ser feita exclusivamente em zonas privadas fechadas ao trânsito.**

- ⚠ **CUIDADO:** Durante as deslocações em terreno plano, a lâmina deve estar desengatada e o prato de corte colocado na posição de altura máxima (posição 7). Nos transportes em subida ou descida, o prato deve ser colocado na posição mais baixa possível para assegurar a máxima estabilidade da máquina.

Coloque o comando do acelerador numa posição entre "LENTO" e "RÁPIDO"; desengate o travão de estacionamento deslocando a alavanca do travão para a direita. Desloque a alavanca do acelerador na direcção "RÁPIDO" e atinja a velocidade pretendida carregando oportunamente na alavanca e no pedal de regulação da velocidade de marcha à



frente. O accionamento do pedal deve ser gradual, para evitar que um engate demasiado brusco da tracção das rodas possa provocar o empenamento e a perda de controlo da máquina.

### Travagem

Para travar, basta retirar o pé do pedal de regulação da velocidade que está a utilizar; a máquina pára em poucos segundos.

**⚠ ATENÇÃO: Não utilize como travão o pedal de regulação da velocidade inverso em relação à direcção de marcha. Por exemplo: não utilize o pedal de regulação de velocidade de marcha-atrás, quando a máquina está a andar para a frente.**

### Marcha-atrás

Desloque a alavanca do acelerador na direcção "RÁPIDO" e atinja a velocidade pretendida, accionando a alavanca e o pedal de regulação da velocidade de marcha-atrás. O accionamento do pedal deve ser gradual, para evitar que um engate demasiado brusco da tracção das rodas possa provocar a perda de controlo da máquina.

## 6.3 Corte da relva

O corte da relva pode ser efectuado tanto em marcha à frente como em marcha-atrás.

### Corte da relva em marcha à frente

#### Engate da lâmina e avanço

Atingido o relvado a cortar:

- coloque o acelerador na posição "RÁPIDO";
- engate a lâmina com o botão, colocando-o na posição "START";
- para iniciar o avanço, accione os comandos de regulação da velocidade, tendo o cuidado de accionar o pedal de regulação da velocidade gradualmente e com muito cuidado, como já indicado anteriormente. Obterá, assim, o adequamento da velocidade às condições do relvado de forma gradual e progressiva. Accione sempre a lâmina com o prato totalmente em cima, para depois atingir gradualmente a altura pretendida. Para obter um bom enchimento e um corte uniforme, seleccione a velocidade de avanço em função da quantidade de relva a cortar (altura e densidade) e das condições de humidade do relvado.

Convém reduzir a velocidade sempre que sentir uma diminuição das rotações do motor, tendo em conta que não obterá um bom corte de relva se a velocidade de avanço for demasiado elevada.

Desengate a lâmina e coloque o prato na posição de altura máxima sempre que for necessário ultrapassar um obstáculo.

### Corte da relva em marcha-atrás

#### Engate da lâmina e avanço em marcha-atrás

Para permitir que a máquina corte em marcha-atrás, é necessário efectuar as seguintes operações:

1. pare o movimento da máquina
2. desengate a tracção da lâmina (pos. STOP)
3. desloque a chave do quadro da posição 1 (avanço) para a posição R (corte em marcha-atrás)
4. engate a tracção da lâmina (pos. START)
5. inicie o corte em marcha-atrás

Utilize a função de permissão de corte em marcha-atrás apenas se absolutamente necessário.

Siga todas as instruções do parágrafo anterior "Corte da relva em marcha à frente".

### Regulação da altura de corte

A regulação da altura de corte é efectuada com a respectiva alavanca (G, Fig.10) que possui 7 posições.

### Regulação do sensor de saco cheio

Rodando o parafuso (A, Fig.12), é possível regular o sensor de saco cheio nas duas posições:

- 1) Com a haste totalmente fora, o sensor fica mais sensível e é indicado para o corte da relva seca.
- 2) Com a haste totalmente dentro, o sensor fica menos sensível e é indicado para o corte da relva molhada.

### Esvaziamento do saco

Esta operação só pode ser efectuada com a lâmina desengatada; caso contrário, pararia o motor. O enchimento do saco é evidenciado por um sinal sonoro; nesta altura, pare o avanço para não entupir o canal de expulsão, desengate a lâmina e o sinal é interrompido. Esvazie o saco, levantando-o com o respectivo manípulo. Pode acontecer que, depois de esvaziar o saco, o sinal sonoro se reactive no momento do engate da lâmina, devido a resíduos de relva que permanecem no apalpador do micro de sinalização; nesse caso, basta retirar a relva ou desengatar e, de seguida, engatar novamente a lâmina para o desactivar.

### Terrenos inclinados

Consulte o parágrafo **Utilização em inclinações** na pág.106.

### Descarga lateral (Apenas para o modelo 13 H)

Se o operador não quiser recolher a relva, mas descarregá-la no terreno, é fornecido juntamente com a máquina o kit para a descarga lateral.

O kit é composto por duas peças, uma de metal (A, Fig.14) e uma de plástico (B) que são montadas entre si com os 3 parafusos (C) com as respectivas porcas e anilhas. Faça coincidir o quadrado dos orifícios com o dos parafusos, inserindo estes últimos pelo interior.

O kit assim montado é inserido no respetivo vão do prato de corte, depois de rodar o perno de segurança (D) utilizando uma ferramenta (chave de fendas, moeda) e abrir o gancho (E) para abrir a tampa (F).

Para fixar a descarga lateral, insira a aleta (G) no bordo do vão, enquanto a outra aleta (H) deve ser bloqueada com o gancho (E). Volte a fechar o gancho certificando-se de que o perno de segurança disparou.

**⚠ ATENÇÃO: uma montagem errada do kit defletor de escape lateral pode originar lesões graves para o operador ou para as pessoas que se encontrem nas proximidades.**

**⚠ ATENÇÃO: quando remover o grupo de escape lateral, certifique-se de que a tampa fecha corretamente através do respetivo dispositivo de disparo.**

### Kit Mulching para modelo 13 H

Se o operador, para além de querer descarregar a relva no terreno, a quiser desfazer mais finamente, é fornecido juntamente com a máquina o kit mulching.

O kit é formado por uma chapa (Fig.15A) que apresenta num dos lados uma aleta (A) e do lado oposto um parafuso (B) que servirá para fixar o kit com o botão (C).

O kit assim montado é inserido no respetivo vão do prato de corte, depois de retirar a cavilha de segurança (D) e abrir o gancho (E) para abrir a tampa (F).

Para fixar o kit mulching, insira a aleta (A) no bordo inferior do canal de expulsão, enquanto o parafuso (B) deve ser inserido no orifício do prato de corte (G) e bloqueado com o botão (C) e a respectiva anilha.

Feche de novo a tampa (F) com o gancho (E) e volte a inserir a cavilha de segurança (D).

### Kit Mulching para modelo 12.5 K H

Se o utilizador, para além de querer descarregar a relva no terreno, a quiser desfazer mais finamente, é fornecido o kit Mulching à parte, como acessório.

Monte o kit mulching rodando o tampão para a frente (B,



Fig.15B) e inserindo-o no interior do canal de expulsão da relva. Para fixar o kit mulching, insira o perno (C, Fig.15B) no interior do orifício do canal de expulsão da relva (D) e bloqueie-o com a cavilha (E).

### Conselhos para manter um relvado bonito

1. Para manter um relvado com bom aspecto, verde e macio, é necessário cortá-lo regularmente e sem traumatizar a relva. O relvado pode ser constituído por diversos tipos de ervas. Com cortes frequentes, crescem sobretudo as ervas que desenvolvem muitas raízes e formam uma sólida cobertura de relva; pelo contrário, se os cortes forem menos frequentes, desenvolvem-se ervas altas e selvagens (trevo, margaridas, etc.).
2. É sempre preferível cortar a relva com o relvado bem seco.
3. A lâmina deve estar íntegra e bem afiada, de forma que o corte seja limpo e sem cantos dobrados que provocam o amarelecimento das pontas.
4. O motor deve ser utilizado no máximo das rotações, quer para assegurar um corte seco da relva quer para obter uma boa descarga da relva cortada através do canal de expulsão.
5. A frequência dos cortes deve estar relacionada com o crescimento da relva, evitando que entre um corte e outro a relva cresça demasiado.
6. Nos períodos mais quentes e secos, convém manter a relva ligeiramente mais alta, para reduzir a secagem do terreno.
7. A altura óptima da relva de um prado bem tratado é de cerca de 4-5 cm e, com um único corte, não seria necessário retirar mais de um terço da altura total. Se a relva estiver muito alta, convém efectuar o corte em duas passagens, com o intervalo de um dia; a primeira com a lâmina na altura máxima e a segunda na altura pretendida.
8. O relvado ficará melhor se os cortes forem efectuados alternadamente nas duas direcções.
9. Se o transportador ficar obstruído com relva, convém reduzir a velocidade de avanço, já que pode ser excessiva em função das condições do relvado; se o problema persistir, as causas prováveis são lâmina mal afiada ou perfil das aletas deformado.
10. Tenha muita atenção aos cortes em arbustos e próximo de lancis baixos que poderão danificar o paralelismo e o bordo do prato de corte e a lâmina.

### Esvaziamento do canal de expulsão

Um corte de relva muito alta ou molhada, juntamente com uma velocidade de avanço demasiado elevada, pode provocar o entupimento do canal de expulsão.

No caso de entupimento, é necessário:

- parar o avanço, desengatar a lâmina e desligar o motor;
- retirar o saco ou a protecção e remover a relva acumulada, actuando pelo bocal de saída do canal;
- Apenas para o modelo 13 H: abrir a tampa (F, Fig.14) depois de desapertar a cavilha de segurança (D) e abrir o gancho (E), actuando pelo bocal de entrada do canal.

**⚠ ATENÇÃO: Estas operações devem ser sempre efectuadas com o motor desligado.**

### Resumo das principais condições de permissão ou de intervenção dos dispositivos de segurança

Os dispositivos de segurança actuam segundo dois critérios:

- impedir o arranque do motor se não forem respeitadas todas as condições de segurança;
  - parar o motor mesmo que não se verifique uma única condição de segurança.
- a) As condições para poder ligar o motor são:
- pedais de regulação da velocidade (marcha à frente ou marcha-atrás) não accionados;
  - comando de engate da lâmina, desengatado;
  - operador sentado ou travão de estacionamento activado.

b) O motor pára quando:

- o operador abandona o assento com a lâmina engatada;
- o operador abandona o assento com os pedais de regulação da velocidade (marcha à frente e marcha-atrás) não accionados, mas sem engatar o travão de estacionamento;
- se levanta o saco ou se retira a protecção com a lâmina engatada;
- se engata o travão de estacionamento sem desengatar a lâmina;
- se acciona o pedal de regulação da velocidade de marcha-atrás sem posicionar a chave em R (corte em marcha-atrás) com a lâmina engatada.

### Dispositivo de protecção da placa

A placa electrónica está equipada com uma protecção que interrompe o circuito no caso de anomalias no sistema eléctrico. A intervenção provoca a paragem do motor e é assinalada por três alarmes sonoros antes do indicador se apagar (apenas nos modelos que o possuam). O circuito reinicia-se colocando a chave na posição de PARAGEM (OFF). Procure e resolva as causas da avaria para evitar que a sinalização se repita.

**⚠ CUIDADO:** Para evitar a intervenção da protecção:

- não inverta a polaridade da bateria;
- tenha cuidado para não provocar curto-circuitos.

### Final do trabalho

Terminado o corte do relvado, desengate a lâmina e efectue o percurso de regresso com o prato de corte na posição de altura máxima, excepto se o percurso for efectuado em terreno inclinado, caso em que o prato deve ser mantido na posição mais baixa possível.

Pare a máquina, engate o travão de estacionamento e desligue o motor colocando a chave na posição de PARAGEM (OFF). Com o motor desligado, feche a torneira da gasolina (A, Fig.11).

**⚠ ATENÇÃO**

- **Para evitar possíveis retornos de ignição, coloque o acelerador na posição LENTO durante alguns segundos, antes de desligar o motor.**
- **Retire sempre a chave antes de abandonar a máquina.**
- **Quando a máquina não estiver a ser utilizada, retire a chave e proteja o comutador de ignição com a respectiva protecção (A, Fig.26).**

**⚠ CUIDADO**

- Para evitar que a bateria se descarregue, não deixe a chave na posição de MARCHA (1) quando o motor não estiver a funcionar.
- Se o comutador de ignição estiver avariado, coloque o acelerador na posição STARTER para parar o motor.

### Limpeza da máquina

Após cada utilização, limpe o exterior da máquina, esvazie o saco e sacuda-o para o libertar dos resíduos de relva e terra.

**⚠ CUIDADO:** Antes de limpar ou lavar a máquina, retire a chave e proteja o comutador de ignição com a respectiva protecção (A, Fig.26).

**⚠ ATENÇÃO**

- **Esvazie sempre o saco e não deixe os recipientes com relva cortada no interior de um local.**
- **É necessário que na parte superior do prato de corte não se acumulem detritos e resíduos de relva seca, para manter o nível ideal de eficiência e de segurança da máquina.**

**⚠ CUIDADO:** Nunca use lanças de pressão ou líquidos agressivos para a lavagem da máquina, em especial da carroçaria.

Limpe as partes de plástico da carroçaria com uma esponja embebida em água e detergente, tendo atenção para não molhar o motor, os componentes do sistema eléctrico e a placa electrónica colocada por baixo do painel de instrumentos. Após cada utilização, efectue uma limpeza cuidada do prato de corte, para retirar eventuais resíduos de relva ou detritos.

**⚠ ATENÇÃO: Durante a limpeza do prato de corte, use óculos de protecção e afaste da zona circundante pessoas e animais.**

**a) A lavagem do interior** do prato de corte e do canal de expulsão deve ser efectuada num pavimento sólido:

1. monte o saco ou a protecção (opcional);
2. ligue um tubo para a água à respectiva união (Wash Deck System) (A, Fig.16), fazendo afluir água;
3. sente-se no posto de condução;
4. baixe completamente o prato de corte (posição 1);
5. ligue o motor e não accione os pedais de regulação de velocidade;
6. engate a lâmina e deixe-a rodar durante alguns minutos. De seguida, retire o saco, esvaziando-o, lave-o e coloque-o de forma que possa secar rapidamente.

**b) Para a limpeza da parte superior** do prato de corte: baixe completamente o prato de corte (posição 1); sobre um jacto de ar comprimido para remover os eventuais depósitos de relva.

**⚠ ATENÇÃO: Não utilize a máquina sem as proteções montadas corretamente ou danificadas. Contacte sempre o revendedor para substituir as proteções danificadas.**

#### **Armazenagem e inactividade prolongada**

Se estiver previsto um longo período de inactividade (superior a 1 mês), desligue os cabos da bateria e siga as indicações contidas no manual de instruções do motor.

**⚠ CUIDADO:** Antes de armazenar a máquina, retire a chave e proteja o comutador de ignição com a respectiva protecção (A, Fig.26).

**⚠ ATENÇÃO: Retire cuidadosamente os depósitos de relva seca eventualmente acumulados junto do motor e do silenciador de descarga; isto para evitar possíveis incêndios ao retomar o trabalho.**

- Esvazie o depósito de combustível desligando o tubo colocado à entrada do filtro da gasolina (B, Fig.11), colocado junto da roda traseira esquerda e siga as normas indicadas no capítulo **Gasolina** na pág. 106.
- Retire o óleo do motor como descrito em **Substituição do óleo do motor** pág. 112.
- Coloque a máquina num ambiente seco, ao abrigo das intempéries, fora do alcance das crianças e, se possível, cubra-a com uma tela.
- É possível colocar a máquina como indicado na Fig.17 depois de retirar o cesto. Para efectuar a armazenagem desta forma é necessário: a) que a superfície de apoio seja plana e dura; b) duas pessoas para levantar a máquina (são também necessárias duas pessoas para colocá-la de novo na horizontal); c) fixá-la com uma correia à parede para evitar a viragem accidental.

**⚠ Desmonte sempre o gancho de reboque antes de o pôr na vertical (apenas nos modelos que o possuam).**

**⚠ CUIDADO:** A bateria deve ser guardada num local fresco e seco. Recarregue sempre a bateria antes de um longo período de inactividade (superior a 1 mês) e e recarregue-a antes de retomar a actividade (capítulo **Bateria** pág.103).

Ao retomar o trabalho, certifique-se de que não existem fugas de gasolina dos tubos, da torneira e do carburador.

## **6.4 Transporte**

**⚠ ATENÇÃO: A máquina não pode circular ou ser rebocada na via pública.**

- Para o transporte da máquina, deve utilizar-se um veículo de potência e dimensões adequadas, devidamente preparado ou com um carro homologado.
- Para carregar a máquina para o veículo, escolha sempre uma área plana, afastada do trânsito e livre de objectos potencialmente perigosos.
- A máquina é pesada e pode provocar sérios danos por esmagamento. Carregue-a e descarregue-a de veículos ou carros com muito cuidado.
- Utilize sempre rampas de carga certificadas, com um comprimento 4 vezes superior à altura da plataforma do veículo, com uma largura adequada, com uma superfície antiderrapante, com solidez para suportar o peso da máquina.
- A máquina também pode ser presa a uma palete e carregada através da utilização de um empilhador. **Nesse caso, o empilhador deve ser manobrado por um operador autorizado.**

**⚠ ATENÇÃO: A máquina NÃO DEVE ser elevada com correias, correntes ou ganchos.**

- Carregue a máquina com o motor desligado, sem condutor e unicamente empurrando-a recorrendo a um número de pessoas adequado.
- A máquina deve ser transportada na posição horizontal, com o depósito vazio, a torneira da gasolina fechada, o prato de corte baixado e o travão de estacionamento engatado, certificando-se ainda de que não são violadas as normas em vigor para o transporte destas máquinas.
- Para fixar a máquina no veículo ou no carro, utilize correias de tensão aprovada certificando-se da sua correcta fixação e quatro calços nas rodas traseiras.

**⚠ ATENÇÃO: Apenas o travão de estacionamento não garante a estabilidade da máquina durante o transporte.**

- Durante o transporte, não deve permanecer ninguém sentado na máquina.
- Antes de transportar a máquina em vias públicas, consulte e respeite as normas em vigor para a circulação local.

**⚠ CUIDADO:** Antes de transportar a máquina, retire a chave e proteja o comutador de ignição com a respectiva protecção (A, Fig.26).

## **7. MANUTENÇÃO**

### **CONFORMIDADE DAS EMISSÕES GASOSAS**

Este motor, incluindo o sistema de controlo de emissões, deve ser gerido, utilizado e submetido a manutenção de acordo com as instruções fornecidas no manual do utilizador a fim de manter o desempenho das emissões dentro dos requisitos legais aplicáveis às máquinas móveis não rodoviárias.

Não deve ocorrer nenhuma violação intencional ou utilização imprópria do sistema de controlo de emissões do motor.

O funcionamento, uso ou manutenção errados do motor ou da máquina poderão comportar eventuais anomalias no sistema de controlo de emissões até ao ponto em que os requisitos legais aplicáveis deixem de ser cumpridos; nesse caso, deve realizar-se uma ação imediata para corrigir as anomalias no sistema e restabelecer os requisitos aplicáveis.

Exemplos, não exaustivos, de funcionamento, uso ou

manutenção errados são:

- Forçar ou danificar os dispositivos para dosear o combustível;
- Uso de combustível e/ou óleo do motor que não cumpram as características indicadas no capítulo ARRANQUE/COMBUSTÍVEL;
- Uso de peças sobresselentes não originais, por exemplo, velas, etc.;
- Falta de manutenção ou manutenção inadequada do sistema de escape, incluindo intervalos de manutenção errados para a panela de escape, vela, filtro de ar, etc.

**⚠ ATENÇÃO: A violação deste motor invalida a certificação UE sobre as emissões.**

**Leia também atentamente o manual do motor.**

**⚠ CUIDADO:** Antes de fazer a manutenção à máquina, retire a chave e proteja o comutador de ignição com a respectiva protecção (A, Fig.26).

## 7.1 Recomendações para a segurança

### ⚠ ATENÇÃO

- **Retire a chave e leia as instruções antes de efectuar qualquer operação de limpeza ou manutenção. Use vestuário adequado e luvas de trabalho em todas as situações de risco para as mãos.**
- **Não utilize a máquina com peças gastas ou danificadas. As peças gastas ou danificadas devem ser substituídas e nunca reparadas. Utilize apenas peças sobresselentes originais: a utilização de peças sobresselentes não originais e/ou não correctamente montadas compromete a segurança da máquina; isto pode provocar acidentes ou lesões pessoais e não exime o Fabricante de qualquer obrigação ou responsabilidade.**
- **Todas as operações de manutenção e regulação não descritas neste manual devem ser efectuadas por um Centro de Assistência Autorizado, que dispõe dos conhecimentos e das ferramentas necessárias para que o trabalho seja correctamente efectuado, mantendo o grau de segurança original da máquina. As operações efectuadas junto de estruturas inadequadas ou por pessoas não qualificadas provocam a anulação de qualquer forma de garantia e de qualquer obrigação ou responsabilidade. Em particular, é necessário contactar imediatamente o seu Centro de Assistência Autorizado sempre que detectar irregularidades no funcionamento do travão, do engate e paragem da lâmina, do engate da tracção em marcha à frente ou marcha-atrás.**
- **A panela de escape e os outros componentes do motor (por exemplo, as aletas do cilindro, a vela, etc.) aquecem durante o funcionamento e permanecem quentes durante algum tempo após a paragem do motor. Para reduzir o risco de queimaduras, não toque na panela de escape e nas outras peças enquanto estiverem quentes.**
- **Verifique frequentemente a acumulação de materiais como relva seca ou similares, nas proximidades do motor e sobretudo do tubo de descarga dos gases; proceda periodicamente à limpeza e eliminação mesmo de pequenas quantidades.**
- **Verifique frequentemente se o saco de recolha apresenta vestígios de desgaste ou deterioração.**
- **O líquido hidráulico, no caso de fuga sob pressão, pode provocar ferimentos graves; nesse caso, procure imediatamente assistência médica. Nunca intervenha no circuito hidráulico; essas intervenções devem ser efectuadas exclusivamente por pessoal especializado e munido de ferramentas adequadas.**
- **Certifique-se de que o aparelho de corte pára quando o botão de paragem da lâmina é colocado na posição STOP.**
- **Nunca modifique a máquina de nenhuma forma.**
- **Substitua imediatamente qualquer dispositivo de segurança que esteja danificado ou partido. Substitua uma lâmina gasta.**
- **Mantenha apertadas todas as porcas, cavilhas e parafusos para garantir o funcionamento da máquina em condições de segurança.**

## 7.2 Acesso aos órgãos mecânicos

Retirando a cobertura do motor (A, Fig.18), é possível aceder ao motor e aos grupos mecânicos colocados por baixo.

Para efectuar essas operações, é necessário: colocar a máquina num pavimento plano;

- retirar o saco ou a protecção (opcional);
- retirar o tampão de acesso (B) e desapertar o parafuso (C) de fixação com uma chave de 15 mm;
- levante o assento e retire o conector (E, Fig.6) do cabo eléctrico, tendo o cuidado de o retirar da mola (F);
- desaperte o tampão do depósito de gasolina (A, Fig.9);
- aperte a parte traseira da cobertura (lado do cesto) e a parte dianteira do assento (lado do volante) para levantar a cobertura.

No momento do fecho:

- baixe a cobertura até centrar o parafuso (C) de fixação;
- aperte bem o parafuso (C) de fixação e coloque de novo o tampão de acesso (B);
- aperte de novo o tampão do depósito de gasolina (A, Fig.9).

## 7.3 Manutenção Ordinária

A lista seguinte tem por objectivo manter a eficiência e segurança da sua máquina. Nela estão indicadas as principais operações de manutenção e lubrificação com indicação da periodicidade com a qual devem ser efectuadas.

### Máquina

- |   |           |
|---|-----------|
| 1. Controlo da fixação e afiamento da lâmina (2)        | 25 horas  |
| 2. Substituição da lâmina (2)                           | 100 horas |
| 3. Controlo da correia de transmissão (2)               | 25 horas  |
| 4. Substituição da correia de transmissão (1) (2)       | -- horas  |
| 5. Controlo da correia de comando da lâmina (2)         | 25 horas  |
| 6. Substituição da correia de comando da lâmina (1) (2) | -- horas  |
| 7. Controlo e regulação do travão de estacionamento (2) | 25 horas  |
| 8. Controlo e regulação da tracção (2)                  | 25 horas  |
| 9. Controlo do engate e travão da lâmina (2)            | 25 horas  |
| 10. Controlo de todas as fixações                       | 25 horas  |
| 11. Lubrificação geral (3)                              | 25 horas  |
- 1) **Contacte o seu Concessionário aos primeiros sinais de avaria.**
  - 2) **Operação que deve ser efectuada pelo seu Concessionário ou por um Centro de Assistência Autorizado.**
  - 3) **A lubrificação geral de todas as articulações deve também ser efectuada sempre que está previsto um longo período de inactividade da máquina.**

### Motor (4)

Substituição do óleo do motor (consulte também o parágrafo abaixo) - Controlo e limpeza do filtro de ar - Substituição do filtro de ar - Controlo do filtro de gasolina - Substituição do filtro de gasolina -

Controlo e limpeza dos contactos da vela - Substituição da vela

**4) Consulte no manual do motor a lista completa e a periodicidade.**

### MOTOR

**SIGA TODAS AS INDICAÇÕES DO MANUAL DE UTILIZAÇÃO E MANUTENÇÃO DO MOTOR.**

### Substituição do óleo do motor (72/13 H)

Retire o tubo de descarga do óleo do motor (A, Fig.19) e dobre-o para baixo. De seguida, desaperte o tampão (B).

### Substituição do óleo do motor (72/12.5 KH)

1. Desaparafuse a tampa de enchimento (A, Fig.26).
2. Insira a seringa (B, Fig.26) totalmente no orifício.
3. Com a seringa (B, Fig.26) sugue todo o óleo do motor, lembrando que para o esvaziamento completo é necessário repetir a operação algumas vezes.

**⚠ ATENÇÃO: Elimine o óleo do motor usado, de acordo com as normas de protecção ambiental. É obrigatório entregar a uma oficina autorizada o óleo usado num contentor vedado. Não deite o óleo no lixo, nem num tanque, no solo ou na rede de esgotos.**



## Eixo traseiro

Para garantir uma maior duração da transmissão, recomenda-se a substituição do óleo da transmissão a cada 120 horas de trabalho num Centro de Assistência Autorizado.

## Carburador

**⚠ ATENÇÃO: Não modifique o carburador. Isto pode violar as leis sobre a emissão de gases de escape.**

## Bateria

É fundamental efectuar uma manutenção cuidada da bateria para garantir uma longa duração.

A bateria da sua máquina deve ser obrigatoriamente carregada:

- antes de utilizar a máquina pela primeira vez após a aquisição;
- antes de um período de inactividade prolongado da máquina;
- antes de colocar a máquina em funcionamento após um longo período de inactividade.

Leia e respeite atentamente o procedimento de recarga descrito no capítulo **Bateria** na pág.103. Se não for respeitado o procedimento ou a bateria não for carregada, podem verificar-se danos irreparáveis nos elementos da bateria.

Uma bateria descarregada deve ser recarregada imediatamente.

A máquina deve ser recarregada com o respectivo carregador de baterias de manutenção fornecido, a ligar aos pólos correspondentes da bateria, vermelho (+) e preto (-). Para a sua utilização, siga as indicações do capítulo **Carregador de baterias** na pág.103.

## Manutenção extraordinária

No final de cada estação com um uso intenso ou de dois em dois anos com um uso normal, efectue um controlo geral efectuado por um técnico especializado da rede de assistência.

## 7.4 Intervenções na máquina

### Substituição das rodas

**⚠ ATENÇÃO: Verifique periodicamente o estado e a pressão dos pneus; os pneus em más condições ou cheios com uma pressão incorrecta podem contribuir para um menor equilíbrio da máquina.**

Com a máquina numa superfície plana, coloque calços por baixo do elemento de suporte do chassis depois de a levantar, pelo lado da roda que vai substituir. As rodas estão fixas por um anel elástico (A, Fig.20) protegidas por uma tampa (B) e podem ambas ser retiradas com a ajuda de uma chave de parafusos.

**NOTA:** No caso de substituição de uma ou ambas as rodas traseiras, cerifique-se de que eventuais diferenças do diâmetro externo não são superiores a 8-10 mm.

Antes de remontar uma roda, unte o eixo com massa. Volte a colocar correctamente o anel elástico (A) e a anilha de reforço (C). Quando voltar a montar a roda traseira, lembre-se de remontar também o espaçador (E) e a anilha (D).

**⚠ ATENÇÃO: Uma montagem errada do anel elástico pode provocar a perda da roda durante a marcha do veículo.**

### Reparação ou substituição dos pneus

Os pneus têm câmara-de-ar:

dianteiros 11"x4.00"-4

traseiros 15"x4.00"-6

Cada substituição ou reparação a seguir a uma furação deve ocorrer junto de um recauchutador especializado.

### Substituição de um fusível

Na máquina estão previstos três fusíveis (G, fig. 3), de capacidade diferente, cujas funções e características são as seguintes:

- Fusível de 5 A com protecção dos circuitos gerais e de potência da placa electrónica, cuja intervenção provoca a paragem da máquina e a desactivação completa da luz avisadora no painel de instrumentos.
- Fusível de 15 A com protecção do circuito de recarga, cuja

intervenção se manifesta com uma perda progressiva da carga da bateria e consequentes dificuldades no arranque.

- Fusível de 100A de protecção do motor de arranque, cuja intervenção não permite o arranque do motor.

A capacidade do fusível está indicada no próprio fusível.

Um fusível queimado deve ser sempre substituído por um de igual tipo e capacidade e nunca por um de capacidade diferente.

Se não conseguir eliminar as causas de intervenção das protecções, consulte um Centro de Assistência Autorizado.

Os fusíveis estão alojados por baixo da cobertura (C); para a remoção e a remontagem da cobertura, consulte o capítulo **Ligação da bateria** na pág.103.

### Aparelho de corte

Uma boa regulação do prato é essencial para obter um relvado uniformemente cortado.

No caso de corte irregular, verifique a pressão dos pneus.

### Lâmina

**⚠ ATENÇÃO**

- **Use luvas de trabalho para verificar o estado da lâmina.**
- **Substitua sempre uma lâmina danificada ou torcida. Não solde, rectifique ou modifique a lâmina danificada na tentativa de repará-la. Isto pode fazer com que a própria lâmina se solte, provocando lesões graves ou mortais.**
- **Utilize sempre uma lâmina original marcada (Fig.21).**
- **Certifique-se periodicamente de que o parafuso está apertado a 35 Nm (3.5 kgm).**

Se, com o passar do tempo, o corte da relva já não for satisfatório, provavelmente a lâmina precisa de ser afiada. Uma lâmina mal afiada arranca a relva e provoca um amarelecimento do relvado.

- O afiamento da lâmina é uma operação muito delicada. Se não se tiver em consideração o perfeito equilíbrio das mesmas, podem provocar vibrações anómalas que conduzem ao afrouxamento da lâmina, com perigosas consequências para o operador.

- A lâmina deve ser montada com o sentido correcto. A montagem errada pode provocar um aperto errado, com consequente afrouxamento da lâmina durante o trabalho, com perigosas consequências para o operador. Por estes motivos, o equilíbrio e a substituição da lâmina deve ser efectuada por um Centro de Assistência Autorizado.

## 8. PROTECÇÃO AMBIENTAL

A protecção do ambiente deve ser um aspecto relevante e prioritário na utilização da máquina, para benefício da convivência civil e do ambiente em que vivemos.

- Evite ser um elemento de perturbação em termos de vizinhança.
- Siga escrupulosamente as normas locais para a eliminação dos resíduos após o corte.
- Siga escrupulosamente as normas locais para a eliminação de embalagens, óleos, gasolina, baterias, filtros, partes deterioradas ou qualquer elemento com forte impacto ambiental; estes resíduos não devem ser deitados ao lixo, mas devem ser separados e entregues aos centros de recolha adequados, que irão proceder à reciclagem dos materiais.

### Demolição e eliminação

No momento da colocação fora de serviço, não abandone a máquina no ambiente, mas dirija-se a um centro de recolha.

Boa parte dos materiais utilizados na construção da máquina são recicláveis; todos os metais (aço, alumínio, latão) podem ser entregues a um ferro-velho. Para mais informações, dirija-se ao serviço normal de recolha de resíduos da sua zona. A eliminação dos resíduos resultantes da demolição da máquina deverá ser efectuada no respeito pelo meio ambiente, evitando poluir o solo, o ar e a água.

**Em todo o caso, devem ser respeitadas as legislações locais em vigor na matéria.**

Aquando da demolição da máquina, deverá destruir a etiqueta de marcação CE juntamente com o presente manual.



## 9. ACESSÓRIOS

### Gancho de reboque (de série para o modelo 13 H e opcional para o modelo 12.5 K H)

Necessário para rebocar os acessórios. Para fixar o gancho de reboque à máquina, é indispensável retirar o saco de recolha. De seguida, fixar o gancho de reboque (Fig.22) à placa traseira, através de dois parafusos (A) e respectivas porcas.

#### ⚠ ATENÇÃO

- **Fixe bem o gancho de reboque para evitar que os parafusos se possam desapertar durante o reboque.**
- **Não corte a relva com os acessórios de reboque engatados.**
- **Desmonte sempre o gancho de reboque antes de o pôr na vertical.**

⚠ **CUIDADO:** Não corte a relva com o gancho de reboque montado; isto poderia provocar um rápido entupimento do canal de expulsão.

### 9.1 ACESSÓRIOS OPCIONAIS A PEDIDO

#### Acessórios de reboque:

- 1) **Carro para transporte de materiais (Fig.23):** útil para transportar materiais de vários tipos.
- 2) **Espalhador rebocável (Fig.24):** pode ser utilizado para espalhar adubo ou sal anti-gelo.

#### NORMAS DE SEGURANÇA

Lembre-se que o carro ou o espalhador podem provocar lesões se utilizados de forma incorrecta ou se o utilizador não conseguir perceber como pô-los a trabalhar correctamente. Preste atenção em cada momento durante a sua utilização.

1. Leia o presente manual e os do carro / espalhador, antes da montagem e da utilização.
2. Leia o manual da máquina à qual serão engatados os acessórios de reboque para se familiarizar com o seu funcionamento antes de utilizá-la.
3. É absolutamente proibido o transporte de pessoas ou animais nos acessórios de reboque. Não foram concebidos para o transporte de passageiros.
4. Não permita que as crianças brinquem com a máquina e os respectivos acessórios de reboque.
5. Não permita que pessoas adultas trabalhem com a máquina e os acessórios de reboque sem uma instrução adequada.
6. Com a máquina equipada com os acessórios de reboque, arranque sempre lentamente e aumente gradualmente a velocidade, adequando-a às condições de utilização.
7. Reboque os acessórios a uma velocidade reduzida em terrenos acidentados, colinas e nas proximidades de torrentes e valas, para evitar a viragem e a perda de controlo. Não conduza demasiado perto de torrentes e valas.
8. Os acessórios de reboque podem provocar problemas de estabilidade durante a desaceleração e a paragem do veículo que os reboca, com o risco de ser atingido pela carga ou pelo próprio acessório se a paragem for demasiado brusca. Não encha o carro até à sua capacidade de peso máxima (50 kg) ou o espalhador (29 litros) sem se certificar de que o veículo que reboca e as condições de utilização permitem o reboque e a paragem na máxima segurança.
9. Antes de rebocar os acessórios em terrenos inclinados, leia as normas de utilização da máquina em encostas na pág.106 do presente manual. Não utilize os acessórios de reboque em encostas muito acentuadas.
10. Não reboque os acessórios em estradas públicas, nem mesmo para atravessar.
11. A velocidade da máquina quando reboca um acessório deve ser inferior à velocidade máxima da máquina sem acessórios rebocados, que é de 8,6 km/h.
12. Siga as instruções para a manutenção e a lubrificação dos acessórios de reboque descritas neste manual para o funcionamento ideal dos mesmos durante o trabalho

#### Montagem

Para a montagem, consulte os respectivos manuais do carro ou do espalhador.

#### Utilização

Consulte também o manual dos acessórios de reboque.

#### ⚠ ATENÇÃO

- **Para evitar possíveis lesões, antes de fixar ou retirar um acessório de reboque da máquina, certifique-se de que não se encontra ninguém nas proximidades. O mesmo é válido durante o trabalho.**
- **Os acessórios devem ser exclusivamente rebocados, nunca empurrados.**
- **Não supere as capacidades de transporte aconselhadas: as cargas máximas são de 50 kg para o carro e de 29 litros para o espalhador.**
- **Para uma melhor utilização dos acessórios de reboque, distribua o peso da carga de modo uniforme na caixa do carro ou na tremonha do espalhador. Com uma carga traseira excessiva, corre-se o risco de viragem.**
- Para fixar o carro ou o espalhador com o gancho de reboque, aproxime a parte terminal do chassis dos acessórios de reboque ao gancho da máquina, insira o perno nos dois orifícios do suporte e bloqueie-o com a cavilha.
- Faça alguns testes para se habituar à condução da máquina com os acessórios de reboque em vazio. Avalie bem a que velocidade se pode trabalhar e os tempos de paragem da máquina com os acessórios engatados. Tenha também em consideração que, com o carro ou o espalhador com plena carga engatados, as condições de trabalho são muito mais difíceis.

#### Carro

Para descarregar o material contido na caixa do carro, retire a cavilha e o perno que o mantém fixo ao chassis. Ao retirar o perno, mantenha premida com a outra mão a pega da caixa para se proteger na viragem. De seguida, puxe a pega para cima para efectuar a descarga. **NOTA:** A pega é extraível para permitir reduzir o esforço de elevação. Após o esvaziamento, empurre a pega para baixo e bloqueie a caixa inserindo novamente o perno e a cavilha.

#### ⚠ ATENÇÃO

- **Antes de efectuar as operações de descarga, certifique-se sempre de que não existem pessoas, animais ou coisas nas proximidades do carro.**
- **Durante o trabalho, tenha sempre presente que a via do carro é maior do que a da máquina em 12 cm, 6 de cada lado. Dimensões: 112x85x28 cm.**

#### Espalhador

Depois de ter carregado na tremonha o material a espalhar no terreno, regule a amplitude do espaço de onde é libertado, actuando na respectiva alavanca graduada, em função das duas exigências. São fornecidas uma peneira, para reter partes maiores que não pretende que sejam depositadas no terreno e uma cobertura de plástico a utilizar, por exemplo, se espalhar sal anti-gelo quando chove ou neva, ou para cobrir materiais cheios de pó.

#### Manutenção

- Antes ou depois de uma longa armazenagem, lubrifique o perno do gancho de bloqueio da caixa, o perno de paragem do gancho de bloqueio e a parte do chassis com os dois furos para a fixação ao gancho de reboque da máquina e respectivo perno com óleo automóvel.
- Lubrifique os rolamentos das rodas periodicamente. Utilize massa para rolamentos das rodas ou óleo automóvel. Verifique periodicamente o aperto de todos os parafusos. Mantenha sempre os pneus bem cheios. Nunca ultrapasse a pressão máxima recomendada. Pneus cheios incorrectamente (por exemplo, enchimento diferente) podem provocar desequilíbrios.

#### 3) Kit de protecção

A utilizar em vez do saco, quando a relva não é recolhida. Depois de ter desmontado o saco de recolha, fixe a protecção de pedras com os dois pernos (D, Fig.13) e as cavilhas (E).

## 10. DADOS TÉCNICOS

Sistema eléctrico	12 V
Bateria	17 Ah
Pneus dianteiros	11" x 4"-4
Pneus traseiros	15" x 6"-6
Pressão de enchimento dianteira	1,5 bar
Pressão de enchimento traseira	1,0 bar
Peso total a seco	192 kg
Diâmetro interno de viragem	0,9 m
Altura de corte	3÷8 cm
Largura de corte	72 cm
Capacidade do saco	180 litros
Velocidade de avanço (a 3000 min <sup>-1</sup> ):	
- em marcha à frente	0÷8,6 km/h
- em marcha atrás	0÷3,2 km/h
Nível de pressão acústica (LpA EN ISO 5395-1 - EN ISO 5395-3)	90,5 dB (A)
Incerteza	2,0 dB (A)
Nível de potência acústica medido (LwA2000/14/CE - EN ISO 3744 - EN ISO 5395-1 - EN ISO 5395-3)	98,8 dB (A)
Incerteza	1,2 dB (A)
Nível de potência acústica garantido (LwA 2000/14/CE - EN ISO 3744 - EN ISO 5395-1 - EN ISO 5395-3)	100,0 dB (A)
Nível de vibrações (EN ISO 5395-1 - EN ISO 5395-3) volante	3,0(sx)-3,4(dx) m/s <sup>2</sup>
Incerteza (EN 12096)	1,1 m/s <sup>2</sup>
Nível de vibrações (EN ISO 5395-1 - EN ISO 5395-3) assento	0,47 m/s <sup>2</sup>
Incerteza (EN 12096)	0,23 m/s <sup>2</sup>
Medidas totais	198x73x110 cm

### Legenda do esquema eléctrico funcional (Fig.25)

Q0 =	comutador de ignição com chave:
- pos.0 =	máquina desligada (pos.OFF)
- pos.1 =	máquina em marcha-atrás com corte (pos.R)
- pos.2 =	máquina em marcha à frente com corte (pos.1)
- pos.3 =	arranque (pos.ON)
Q1 =	Interruptor de comando da embraiagem da TDF (13 H)
Q1.1 =	indicador de sinalização de lâmina inserida 1,2 W (13 H)
H1 =	Indicador luminoso de erros (13 H)
S1 =	Micro máquina parada e avanço (NC)
S2 =	micro abertura do cesto (NC)
S3 =	micro assento (NA)
S4 =	micro travão de estacionamento (NA)
S6 =	micro cesto cheio (NC)
S7 =	micro máquina parada e marcha-atrás (NC)
S.E. =	placa electrónica
EF =	Embraiagem da TDF (13 H)
X.101.S =	Conector do motor
F1 =	Fusível geral do circuito eléctrico (5A)
F2 =	Fusível geral do motor (15A)
F3 =	Fusível geral do alternador (100 A)
X114 =	conector de alimentação da placa
K108 =	relé de arranque
K115.1 =	Relé de paragem do motor
K115.2 =	Relé de permissão para o arranque
X118 =	Conector da embraiagem da TDF (13 H)
M120 =	motor de arranque
MCI =	motor de combustão interna
G110 =	Bateria
A =	Paragem do motor
B =	Alternador

### Cor dos cabos

A = azul celeste	G = amarelo	M = castanho	S = rosa
B = branco	H = cinza	N = preto	V = verde
C = laranja	L = azul	R = vermelho	Z = violeta

## 11. DECLARAÇÃO DE CONFORMIDADE

O abaixo-assinado, **Emak spa via Fermi, 4 - 42011 Bagnolo in Piano (RE) ITALY**, declara sob a sua responsabilidade que a máquina:

1. Artigo: corta-relvas ride-on
  2. Marca Oleo-Mac, Tipo Mistral 72/13 H - Mistral 72/12.5 K H  
Marca Efcó, Tipo Zephyr 72/13 H - Zephyr 72/12.5 K H
  3. Identificação de série 703 XXX 0001 ÷ 703 XXX 9999
- está conforme as disposições da Diretiva/Regulamento e alterações ou retificações subsequentes:  
2006/42/CE - 2000/14/CE - 2014/30/EU - (EU) 2016/1628 - 2011/65/EU
- está em conformidade com as disposições das seguintes normas harmonizadas:  
EN ISO 5395-3:2013/A1:2017/A2:2018 - EN ISO 5395-1:2013/A1:2018 - ISO 14982:1998
- Procedimentos para avaliação de conformidades seguidas:  
Anexo VI n.5 - 2000/14/CE

Nível de potência acústica medido: 98,8 dB (A)  
Nível de potência acústica garantida: 100,0 dB (A)  
Normas e endereço da Entidade notificadora:  
DPLF 64823 Gross-Umstadt - Germany - EC number is 0363  
Tipo de dispositivo de corte: lâmina rotativa.  
Largura de corte: 72 cm  
Documentação Técnica depositada na Sede Administrativa:  
Direcção Técnica

Realizado em Bagnolo in Piano (RE) Italy - via Fermi, 4  
Data: 20/07/2019

  
  
Fausto Bellamico - President

## 12. CERTIFICADO DE GARANTIA

Esta máquina foi concebida e realizada através das técnicas de fabrico mais modernas. A empresa fabricante oferece uma garantia sobre os seus produtos de 24 meses, a partir da data de aquisição para utilização privada e actividades de tempos livres. A garantia é limitada a 12 meses no caso de uso profissional.

### Condições gerais da garantia

- 1) A garantia é reconhecida a partir da data de aquisição. A empresa fabricante através da sua rede de venda e assistência técnica, substitui gratuitamente as peças defeituosas devido a materiais, trabalho e fabrico. A garantia não retira ao comprador os direitos legais previstos pelo código civil, contra as consequências dos defeitos ou irregularidades causados pelo objecto adquirido.
- 2) O pessoal técnico intervirá o mais rapidamente possível no limite de tempo permitido pelas exigências organizativas.
- 3) **Para solicitar a assistência dentro do período da garantia é necessário apresentar ao pessoal autorizado o certificado de garantia que se encontra abaixo, carimbado pelo revendedor e com todos os campos preenchidos, em conjunto com a factura ou talão de compra fiscalmente válido e que comprove a data de compra.**

- 4) A garantia caduca no caso de:
  - Manifesta falta de manutenção,
  - Utilização incorrecta do aparelho ou tentativas de modificação,
  - Utilização de lubrificantes ou combustíveis não adequados,
  - Utilização de peças de substituição ou acessórios não originais,
  - Intervenções realizadas por pessoal não autorizado.
- 5) O fabricante exclui da garantia os materiais de consumo e as peças sujeitas ao normal desgaste de funcionamento.
- 6) A garantia exclui as intervenções de actualização e melhoramento do produto.
- 7) A garantia não cobre a colocação em serviço e as intervenções de manutenção que devam ocorrer durante o período de garantia.
- 8) Eventuais danos causados durante o transporte devem ser de imediato comunicados ao transportador sob pena de a garantia ser anulada.
- 9) Para motores de outras marcas (Briggs & Stratton, Subaru, Honda, Kipor, Lombardini, Kohler, etc.) instalados nas nossas máquinas, prevalece a garantia dada pelo fabricante do motor.
- 10) A garantia não cobre eventuais danos, directos ou indirectos, causados a pessoas ou objectos por avaria da máquina ou resultantes da forçada suspensão prolongada na utilização da mesma.

MODELO

Nº DE SÉRIE

ADQUIRIDO POR

 Não envie! Anexe apenas ao eventual pedido de garantia técnica.

DATA

CONCESSIONÁRIO



### 13. GUIDA PARA A RESOLUÇÃO DE PROBLEMAS

**⚠ ATENÇÃO: pare sempre a máquina e retire a chave antes de efectuar todos os testes correctivos recomendados na tabela abaixo, excepto se for necessário o funcionamento da unidade.**

Quando forem verificadas todas as possíveis causas e o problema não for resolvido, consultar um Centro de Assistência Autorizado. Caso se verifique um problema que não esteja listado nesta tabela, consultar um Centro de Assistência Autorizado.

PROBLEMA	POSSÍVEIS CAUSAS	SOLUÇÃO
<b>1. Indicador apagado.</b> Chave em MARCHA (1) e motor parado.	a) bateria mal ligada b) bateria completamente descarregada c) fusível interrompido d) placa molhada	Coloque a chave na posição PARAGEM (OFF) e procure as causas da avaria: a) verifique as ligações b) recarregue a bateria ou limpe os contactos c) substitua o fusível (5A) (pag.112) d) seque com ar
<b>2. O motor de arranque não funciona:</b> <b>2.1</b> Chave em ARRANQUE (ON) e indicador aceso <b>2.2</b> Chave em ARRANQUE (ON) e indicador intermitente	a) bateria com carga insuficiente b) fusível interrompido c) massa incerta  Falta a permissão para o arranque	a) recarregue a bateria b) substitua o fusível (100A) (pag.112) c) verifique as ligações  Certifique-se de que foram respeitadas as condições que permitem o arranque (pag.109)
<b>3. O motor não arranca.</b> Chave em ARRANQUE (ON)	a) falta de afluxo de gasolina  b) defeito de ignição	a) – verifique o nível no depósito – abra a torneira – verifique o filtro de gasolina b) – verifique a fixação da pipeta da vela – verifique a limpeza e a correcta distância entre os eléctrodos da vela
<b>4. Arranque difícil ou funcionamento irregular do motor.</b> Chave em MARCHA (1) ou CORTE EM MARCHA-ATRÁS (R) e motor em movimento.	Problemas de carburação	– limpe ou substitua o filtro do ar – esvazie o depósito e introduza gasolina fresca – verifique e, se necessário, substitua o filtro de gasolina – limpe a suba do carburador
<b>5. Queda de rendimento do motor durante o corte.</b> Chave em MARCHA (1) ou CORTE EM MARCHA-ATRÁS (R) e motor em movimento.	Velocidade de avanço elevada em relação à altura de corte	Reduza a velocidade de avanço e/ou levante o prato de corte
<b>6. O motor pára e o indicador começa a piscar.</b> Chave em MARCHA (1) ou CORTE EM MARCHA-ATRÁS (R) e motor em movimento.	Intervenção dos dispositivos de segurança	Certifique-se de que as condições de permissão são respeitadas (pag.109)
<b>7. O motor pára e o indicador apaga-se.</b> Chave em MARCHA (1) ou CORTE EM MARCHA-ATRÁS (R) e motor em movimento.	a) bateria descarregada b) bateria mal ligada	Coloque a chave na posição PARAGEM (OFF) e procure as causas da avaria: a) recarregue a bateria b) verifique as ligações
<b>8. O motor pára e o indicador permanece aceso.</b> Chave em MARCHA (1) ou CORTE EM MARCHA-ATRÁS (R) e motor em movimento.	Problemas no motor	Contacte um Centro de Assistência Autorizado
<b>9. Se se engatar a marcha-atrás durante o corte, o motor pára</b>	Chave na posição (1)	Coloque a chave na posição (R)
<b>10. Corte irregular e recolha insuficiente.</b> Chave em MARCHA (1) ou CORTE EM MARCHA-ATRÁS (R) e motor em movimento.	a) prato de corte não paralelo ao terreno b) ineficiência da lâmina c) velocidade de avanço elevada  d) rotações do motor demasiado baixas e) o prato de corte está cheio de relva	a) verifique a pressão dos pneus b) contacte um Centro de Assistência Autorizado c) reduza a velocidade de avanço e/ou levante o prato de corte d) contacte um Centro de Assistência Autorizado e) verifique o canal de expulsão da relva
<b>11. A lâmina não se engata ou não pára atempadamente quando é desengatada.</b> Chave em MARCHA (1) ou CORTE EM MARCHA-ATRÁS (R) e motor em movimento.	Problemas de engate da embraiagem electromagnética	Contacte um Centro de Assistência Autorizado
<b>12. Avanço irregular, fraca tracção em subida ou tendência da máquina para empinar-se.</b> Chave em MARCHA (1) ou CORTE EM MARCHA-ATRÁS (R) e motor em movimento.	a) problemas de tensão da correia de transmissão b) problemas de transmissão	Contacte um Centro de Assistência Autorizado
<b>13. Vibração anómala durante o funcionamento.</b> Chave em MARCHA (1) ou CORTE EM MARCHA-ATRÁS (R) e motor em movimento.	a) a lâmina está desequilibrada ou frouxa b) eixo da lâmina desalinhado c) fixações desapertadas  d) prato de corte entupido	a) contacte um Centro de Assistência Autorizado b) contacte um Centro de Assistência Autorizado c) verifique e aperte todos os parafusos de fixação do motor e da máquina d) retire o saco, esvazie o canal e limpe o interior do prato de corte

**⚠ ATENÇÃO: Nunca tente efectuar reparações sem ter os meios e os conhecimentos técnicos necessários. Qualquer intervenção mal efectuada comporta automaticamente a anulação da Garantia e o declínio de quaisquer responsabilidades do fabricante. Nota! Todas as indicações relativas à luz avisadora referem-se apenas aos modelos 13 H.**



## ΜΕΤΑΦΡΑΣΗ ΠΡΩΤΟΤΥΠΩΝ ΟΔΗΓΙΩΝ

### ΕΙΣΑΓΩΓΗ

Για σωστή χρήση του μηχανήματος και αποφυγή ατυχημάτων, διαβάστε με ιδιαίτερη προσοχή το παρόν εγχειρίδιο πριν από την έναρξη της εργασίας σας. Στο εγχειρίδιο αυτό παρέχονται λεπτομέρειες για τη λειτουργία των διαφόρων εξαρτημάτων και οδηγίες για τους αναγκαίους ελέγχους και τη συντήρηση.

**ΣΗΜ.** Οι περιγραφές και οι εικόνες του παρόντος εγχειριδίου δεν θεωρούνται αυστηρά δεσμευτικές. Η εταιρεία διατηρεί το δικαίωμα να προβεί σε τυχόν τροποποιήσεις χωρίς υποχρέωση ενημέρωσης του παρόντος εγχειριδίου.

Εκτός από οδηγίες χρήσης και συντήρησης, το εγχειρίδιο αυτό παρέχει σημαντικές πληροφορίες που πρέπει να λάβετε υπόψη. Οι πληροφορίες αυτές επισημαίνονται με τα σύμβολα που περιγράφονται παρακάτω:

**ΠΡΟΣΟΧΗ:** όταν υπάρχει κίνδυνος ατυχημάτων ή τραυματισμών, ακόμη και θανατηφόρων, ή σοβαρών υλικών ζημιών.

**ΠΡΟΕΙΔΟΠΟΙΗΣΗ:** όταν υπάρχει ο κίνδυνος πρόκλησης ζημιάς στη μονάδα ή σε μεμονωμένα εξαρτήματά της.

#### ΠΡΟΣΟΧΗ

#### ΚΙΝΔΥΝΟΣ ΒΛΑΒΗΣ ΤΗΣ ΑΚΟΗΣ

ΣΕ ΚΑΝΟΝΙΚΕΣ ΣΥΝΘΗΚΕΣ ΧΡΗΣΗΣ, ΤΟ ΜΗΧΑΝΗΜΑ ΑΥΤΟ ΜΠΟΡΕΙ ΝΑ ΟΔΗΓΗΣΕΙ ΣΕ ΕΠΙΠΕΔΑ ΑΤΟΜΙΚΗΣ ΚΑΙ ΗΜΕΡΗΣΙΑΣ ΕΚΘΕΣΗΣ ΤΟΥ ΧΕΙΡΙΣΤΗ ΣΤΟ ΘΟΡΥΒΟ ΙΣΑ Ή ΑΝΩ ΤΩΝ **85 dB (A)**

### ΠΕΡΙΕΧΟΜΕΝΑ

1. ΚΑΝΟΝΕΣ ΑΣΦΑΛΕΙΑΣ (περιλαμβάνει τους κανόνες για ασφαλή χρήση του μηχανήματος)	117
2. ΕΠΕΞΗΓΗΣΗ ΣΥΜΒΟΛΩΝ ΚΑΙ ΠΡΟΕΙΔΟΠΟΙΗΣΕΩΝ ΑΣΦΑΛΕΙΑΣ (περιγράφει τον τρόπο αναγνώρισης του μηχανήματος και τη σημασία των συμβόλων)	118
3. ΚΥΡΙΑ ΕΞΑΡΤΗΜΑΤΑ (περιγράφει τη θέση των βασικών στοιχείων από τα οποία αποτελείται το μηχάνημα)	118
4. ΣΥΝΑΡΜΟΛΟΓΗΣΗ (περιγράφει τη διαδικασία αφαίρεσης της συσκευασίας και ολοκλήρωσης της συναρμολόγησης των στοιχείων που έχουν αφαιρεθεί)	118
5. ΧΕΙΡΙΣΤΗΡΙΑ ΚΑΙ ΟΡΓΑΝΑ ΕΛΕΓΧΟΥ (περιγράφει τη θέση και τη λειτουργία όλων των χειριστηρίων)	120
6. ΚΑΝΟΝΕΣ ΧΡΗΣΗΣ (περιλαμβάνει όλες τις οδηγίες για εκτέλεση των εργασιών με σωστό και ασφαλή τρόπο)	120
- 6.1 Προκαταρκτικές διαδικασίες πριν από την έναρξη της εργασίας	122
- 6.2 Χρήση του μηχανήματος	123
- 6.3 Κοπή χόρτων	124
- 6.4 Μεταφορά	126
7. ΣΥΝΤΗΡΗΣΗ (περιλαμβάνει όλες τις πληροφορίες για αποτελεσματική συντήρηση του μηχανήματος)	126
- 7.1 Συστάσεις για την ασφάλεια	127
- 7.2 Πρόσβαση στα μηχανικά εξαρτήματα	127
- 7.3 Τακτική συντήρηση	127
- 7.4 Παρεμβάσεις στο μηχάνημα	128
8. ΠΡΟΣΤΑΣΙΑ ΤΟΥ ΠΕΡΙΒΑΛΛΟΝΤΟΣ (Παρέχει ορισμένες συμβουλές για τη χρήση του μηχανήματος με φιλικό τρόπο για το περιβάλλον)	128
9. ΕΞΟΠΛΙΣΜΟΣ (Παρουσιάζονται οι διαθέσιμοι εξοπλισμοί για ειδικές λειτουργικές ανάγκες)	128
- 9.1 Προαιρετικός εξοπλισμός κατοπιν παραγγελίας	129
10. ΤΕΧΝΙΚΑ ΧΑΡΑΚΤΗΡΙΣΤΙΚΑ (Παρέχει μια σύνοψη των κύριων χαρακτηριστικών του μηχανήματος)	130
11. ΔΗΛΩΣΗ ΣΥΜΜΟΡΦΩΣΗΣ	131
12. ΠΙΣΤΟΠΟΙΗΤΙΚΟ ΕΓΓΥΗΣΗΣ (Παρέχει μια σύνοψη των όρων της εγγύησης)	131
13. ΟΔΗΓΟΣ ΑΝΤΙΜΕΤΩΠΙΣΗΣ ΠΡΟΒΛΗΜΑΤΩΝ (Παρέχει οδηγίες για γρήγορη αντιμετώπιση ορισμένων πιθανών προβλημάτων κατά τη χρήση)	132

## 1. ΚΑΝΟΝΕΣ ΑΣΦΑΛΕΙΑΣ

### ▲ ΠΡΟΣΟΧΗ

- Το μηχάνημα, εάν χρησιμοποιείται σωστά, είναι ένα γρήγορο, εύχρηστο και αποτελεσματικό εργαλείο εργασίας. Εάν δεν χρησιμοποιείται σωστά ή χωρίς να ληφθούν τα απαιτούμενα μέτρα προφύλαξης, μπορεί να αποδειχθεί επικίνδυνο. Για ευχάριστη και ασφαλή εκτέλεση των εργασιών σας, τηρείτε αυστηρά τους κανόνες ασφαλείας που αναφέρονται παρακάτω και σε ολόκληρο το εγχειρίδιο.
- Η έκθεση σε κραδασμούς λόγω παρατεταμένης χρήσης μηχανημάτων με κινητήρες εσωτερικής καύσης μπορεί να προκαλέσει βλάβες στα αιμοφόρα αγγεία ή στα νεύρα των δακτύλων, των χεριών και των καρπών σε άτομα με προδιάθεση σε κυκλοφορικές διαταραχές ή ασυνήθιστα οιδήματα. Η παρατεταμένη χρήση σε συνθήκες χαμηλών θερμοκρασιών σχετίζεται με βλάβες στα αιμοφόρα αγγεία σε κατά τα άλλα υγιή άτομα. Εάν εμφανιστούν συμπτώματα όπως μη ευαισθησία, πόνος, αδυναμία, μεταβολή στο χρώμα ή την υφή της επιδερμίδας ή απώλεια της αίσθησης στα δάκτυλα, τα χέρια ή τους καρπούς, διακόψτε τη χρήση του μηχανήματος αυτού και ζητήστε ιατρική βοήθεια.
- Το σύστημα ενεργοποίησης της μονάδας παράγει ένα ηλεκτρομαγνητικό πεδίο πολύ χαμηλής έντασης. Το πεδίο αυτό μπορεί να προκαλέσει παρεμβολές σε ορισμένους βηματοδότες. Για να μειωθεί ο κίνδυνος σοβαρών ή θανατηφόρων τραυματισμών, τα άτομα με βηματοδότη πρέπει να επικοινωνήσουν με τον ιατρό τους και τον κατασκευαστή του βηματοδότη πριν από τη χρήση του μηχανήματος αυτού.

▲ **ΠΡΟΣΟΧΗ:** Η χρήση του μηχανήματος μπορεί να περιορίζεται από εθνικούς κανονισμούς.

- 1) Διαβάστε προσεκτικά το παρόν εγχειρίδιο για να κατανοήσετε πλήρως τις οδηγίες και ακολουθείτε όλους τους κανόνες ασφαλείας, τις προφυλάξεις και τις οδηγίες πριν χρησιμοποιήσετε αυτήν τη μονάδα.
- 2) Το εγχειρίδιο πρέπει να είναι πάντα διαθέσιμο. Σε περίπτωση απώλειας του εγχειριδίου, ζητήστε ένα νέο αντίτυπο.
- 3) Το μηχάνημα πρέπει να χρησιμοποιείται μόνο από ενήλικα άτομα που κατανοούν και τηρούν τους κανόνες ασφαλείας, τις προφυλάξεις και τις οδηγίες του παρόντος εγχειριδίου. Απαγορεύεται η χρήση του μηχανήματος από ανήλικα άτομα.
- 4) Μη χρησιμοποιείτε το μηχάνημα σε περίπτωση σωματικής κόπωσης, ασθένειας ή αδιαθεσίας ή υπό την επίρροια αλκοόλ, ναρκωτικών ουσιών ή φαρμάκων. Πρέπει να είστε σε καλή φυσική κατάσταση και εγρήγορη. Η χρήση του μηχανήματος είναι κουραστική. Εάν έχετε μια πάθηση που μπορεί να επιδεινωθεί από την κουραστική εργασία, συμβουλευτείτε τον ιατρό σας πριν από τη χρήση του μηχανήματος. Απαιτείται ιδιαίτερη προσοχή πριν από τα διαλείμματα εργασίας, καθώς και κατά το τέλος της βάρδιας εργασίας.
- 5) Απομακρύνετε τα παιδιά, άλλα παριστάμενα άτομα και ζώα σε απόσταση τουλάχιστον 15 μέτρων από την περιοχή εργασίας. Μην αφήνετε άλλα άτομα ή ζώα κοντά στο μηχάνημα κατά την εκκίνηση ή τη χρήση του.
- 6) Κατά τη χρήση του μηχανήματος, φοράτε πάντα εγκεκριμένο προστατευτικό ρουχισμό. Μη φοράτε ρούχα, κασκόλ, γραβάτες ή κρεμαστά κοσμήματα που θα μπορούσαν να σφηνώσουν σε θαμνόχορτα. Μαζέψτε και προστατεύστε τα μακριά μαλλιά (για παράδειγμα, με φουλάρι, σκούφο, κρόνος, κλπ.). **Μη χρησιμοποιείτε ποτέ το μηχάνημα με γυμνά πόδια. Φοράτε παπούτσια ασφαλείας με αντιολισθητικό πέλμα. Λαμβάνετε μέτρα προστασίας από το θόρυβο: για παράδειγμα, ακουστικά ή ωτοασπίδες.**
- 7) Το μηχάνημα πρέπει να χρησιμοποιείται μόνο από άτομα που έχουν διαβάσει το παρόν εγχειρίδιο χρήσης και συντήρησης ή που έχουν λάβει επαρκείς οδηγίες σχετικά με την ασφαλή και σωστή χρήση του. Παραδίδετε πάντα το εγχειρίδιο με τις οδηγίες χρήσης, το οποίο πρέπει να διαβάσει ο χειριστής πριν από την έναρξη της εργασίας του.
- 8) Ελέγχετε το μηχάνημα πριν από τη χρήση του, ώστε να βεβαιωθείτε ότι τα συστήματα, απλά ή ασφαλείας, λειτουργούν κανονικά.
- 9) Μη χρησιμοποιείτε ποτέ το μηχάνημα σε περίπτωση βλάβης, τροποποίησης ή επισκευής/συναρμολόγησης με ακατάλληλο τρόπο. Μην αφαιρείτε, μην καταστρέφετε και μην απενεργοποιείτε κανένα σύστημα ασφαλείας. Αντικαθιστάτε πάντα αμέσως τα εξαρτήματα κοπής ή τα συστήματα

GR

- ασφαλείας σε περίπτωση βλάβης, θραύσης ή δυσλειτουργίας.
- 10) Προγραμματίστε εκ των προτέρων την εργασία σας. Μην ξεκινάτε την εργασία κοπής, εάν στην περιοχή εργασίας υπάρχουν άτομα και αντικείμενα.
  - 11) Όλες οι παρεμβάσεις στο μηχάνημα, που δεν περιλαμβάνονται στο παρόν εγχειρίδιο, πρέπει να γίνονται από το καταρτισμένο προσωπικό.
  - 12) Το επικαθήμενο χλοοκοπτικό προορίζεται αποκλειστικά για την κοπή χόρτων. Δεν συνιστάται η κοπή άλλων υλικών. Κάθε άλλη χρήση, διαφορετική από αυτήν που αναφέρεται στις παρούσες οδηγίες, μπορεί να προκαλέσει βλάβη στο μηχάνημα, σοβαρό τραυματισμό και υλικές ζημιές.
  - 13) Δεν επιτρέπεται η σύνδεση άλλων μονάδων, μηχανημάτων ή εξαρτημάτων που δεν συνιστώνται από τον κατασκευαστή.
  - 14) Μη χρησιμοποιείτε το μηχάνημα χωρίς τα προστατευτικά των περιστρεφόμενων εξαρτημάτων.
  - 15) Διατηρείτε όλες τις ετικέτες με τα σύμβολα κινδύνου και ασφαλείας σε άριστη κατάσταση. Σε περίπτωση φθοράς, πρέπει να τα αντικαθιστάτε άμεσα.
  - 16) Μη χρησιμοποιείτε το μηχάνημα για διαφορετικές χρήσεις από αυτές που αναφέρονται στο εγχειρίδιο (βλ. **Απαγορευμένες χρήσεις**, σελ. 121).
  - 17) Ο χειριστής είναι υπεύθυνος για την εκτίμηση των πιθανών κινδύνων κατά την εργασία σε ένα συγκεκριμένο τύπο εδάφους και τη λήψη των απαιτούμενων προφυλάξεων για την προσωπική του ασφάλεια και ιδιαίτερα σε επικλινή, ανώμαλα, ολισθηρά ή ασταθή εδάφη.
  - 18) Όταν εκτελείτε εργασίες σε επικλινή εδάφη απαιτείται ιδιαίτερη προσοχή. Το μηχάνημα πρέπει να κινείται ανηφορικά ή κατηφορικά και ποτέ εγκάρσια. Μη χρησιμοποιείτε το μηχάνημα σε εδάφη με κλίση άνω των 10° (17%).
  - 19) Μην ξεχνάτε ότι ο ιδιοκτήτης ή ο χειριστής του μηχανήματος είναι υπεύθυνος για ατυχήματα, βλάβες ή υλικές ζημιές τρίτων.
  - 20) Σε περίπτωση χρήσης σε απόκρημνα εδάφη, ο χειριστής πρέπει να βεβαιώνεται ότι δεν υπάρχουν άτομα σε ακτίνα 20 μέτρων από το μηχάνημα.
  - 21) Το μηχάνημα μπορεί να διαθέτει διάφορα εξαρτήματα. Ο ιδιοκτήτης οφείλει να ελέγξει εάν τα εξαρτήματα αυτά είναι εγκεκριμένα σύμφωνα με την ισχύουσα ευρωπαϊκή οδηγία για την ασφάλεια. Η χρήση μη εγκεκριμένων εξαρτημάτων ενέχει κινδύνους για την ασφάλειά σας.
  - 22) Πρέπει να είστε συγκεντρωμένοι κατά τη διάρκεια της εργασίας.

#### **▲ ΠΡΟΣΟΧΗ**

- **Μη χρησιμοποιείτε ποτέ τη μονάδα, εάν ο εξοπλισμός ασφαλείας είναι αναποτελεσματικός. Ο εξοπλισμός ασφαλείας της μονάδας πρέπει να ελέγχεται και να συντηρείται σύμφωνα με τις οδηγίες στην παρούσα ενότητα. Εάν οι έλεγχοι του μηχανήματος δεν είναι επιτυχείς, επικοινωνήστε με ένα εξουσιοδοτημένο κέντρο τεχνικής υποστήριξης για επισκευή.**
- **Κάθε χρήση του μηχανήματος που δεν προβλέπεται ρητά στο εγχειρίδιο πρέπει να θεωρείται ακατάλληλη και, συνεπώς, μπορεί να οδηγήσει σε τραυματισμούς και υλικές ζημιές.**

#### **2. ΕΠΕΞΗΓΗΣΗ ΣΥΜΒΟΛΩΝ ΚΑΙ ΠΡΟΕΙΔΟΠΟΙΗΣΕΩΝ ΑΣΦΑΛΕΙΑΣ (Εικ. 1-2)**

- 1.1) Διαβάστε το εγχειρίδιο χρήσης και συντήρησης πριν από τη χρήση του μηχανήματος αυτού.
- 1.2) **Προσοχή** - Αφαιρέστε το κλειδί και διαβάστε τις οδηγίες πριν εκτελέσετε οποιαδήποτε εργασία συντήρησης ή επισκευής.
- 1.3) **Προσοχή! Κίνδυνος εκτόξευσης αντικειμένων** - Μην εκτελείτε ποτέ εργασίες, εάν δεν έχει τοποθετηθεί το προστατευτικό για τις πέτρες ή ο κάδος.
- 1.4) **Προσοχή! Κίνδυνος εκτόξευσης αντικειμένων** - Απομακρύνετε άλλα άτομα από την περιοχή.
- 1.5) **Προσοχή! Κίνδυνος ανατροπής του μηχανήματος** - Μη χρησιμοποιείτε το μηχάνημα αυτό σε εδάφη με κλίση άνω των 10°.
- 1.6) **Προσοχή! Κίνδυνος ακρωτηριασμού** - Όταν ο κινητήρας λειτουργεί, βεβαιωθείτε ότι τα παριστάμενα άτομα βρίσκονται σε απόσταση από το μηχάνημα.
- 1.7) **Προσοχή! Κίνδυνος ακρωτηριασμού** - Η λεπίδα κινείται. Μην τοποθετείτε χέρια ή πόδια στο χώρο της λεπίδας.
- 1.8) **Προσοχή! Κίνδυνος τραυματισμού από την κίνηση των ιμάντων** - Μη χρησιμοποιείτε το μηχάνημα χωρίς τα

προστατευτικά τοποθετημένα. Μην στέκεστε κοντά στους ιμάντες.

Οι ετικέτες αναγνώρισης, που βρίσκονται κάτω από το κάθισμα, περιλαμβάνουν σημαντικά στοιχεία για κάθε μηχάνημα:

- 2.1) Τύπος μηχανήματος: **ΕΠΙΚΑΘΗΜΕΝΟ ΧΛΟΟΚΟΠΤΙΚΟ**
- 2.2) Τεχνικά χαρακτηριστικά
- 2.3) Εμπορική επωνυμία και μοντέλο μηχανήματος
- 2.4) Στάθμη εγγυημένης ηχητικής ισχύος
- 2.5) Σήμα συμμόρφωσης CE
- 2.6) Αριθμός σειράς
- 2.7) Έτος κατασκευής

#### **3. ΚΥΡΙΑ ΕΞΑΡΤΗΜΑΤΑ (Εικ. 4)**

1. Λεβιές γκαζιού / μίζας
2. Διακόπτης μίζας με κλειδί
3. Ενδεικτική λυχνία led βλαβών ή προσοχής
4. Κουμπί σύμπλεξης λεπίδας
5. Λεβιές ρύθμισης ύψους κοπής
6. Πεντάλ ρύθμισης ταχύτητας οπισθοπορείας
7. Πεντάλ ρύθμισης ταχύτητας εμπροσθοπορείας
8. Λεβιές χειρόφρενου
9. Πρόσβαση στο ηλεκτρικό σύστημα και στην μπαταρία
10. Τάπα ρεζερβουάρ καυσίμου
11. Ασφάλιση περιβλήματος
12. Πλατφόρμα κοπής
13. Κανάλι εξαγωγής χόρτων
14. Κάδος συλλογής
15. Λεβιές εκκένωσης κάδου
16. Λαβές αφαίρεσης και τοποθέτησης κάδου
17. Εκτροπέας πλάγιας εξαγωγής
18. Ετικέτες προδιαγραφών και ασφαλείας
19. Πινακίδα προϊόντος και αριθμός σειράς

#### **4. ΣΥΝΑΡΜΟΛΟΓΗΣΗ**

Για λόγους μεταφοράς, το μηχάνημα παρέχεται χωρίς λάδι κινητήρα και βενζίνη. Πριν από την εκκίνηση του κινητήρα, εκτελείτε τους ανεφοδιασμούς λαδιού και βενζίνης ακολουθώντας τις οδηγίες που αναφέρονται στο εγχειρίδιο του κινητήρα.

**▲ ΠΡΟΣΟΧΗ: Η αφαίρεση της συσκευασίας και η ολοκλήρωση της συναρμολόγησης πρέπει να πραγματοποιούνται σε επίπεδη και σταθερή επιφάνεια, με επαρκή χώρο για τη μετακίνηση του μηχανήματος και των υλικών συσκευασίας, με τη χρήση πάντα των κατάλληλων εργαλείων.**

#### **Αφαίρεση της συσκευασίας**

Κατά την αφαίρεση της συσκευασίας, συγκεντρώστε όλα τα μεμονωμένα στοιχεία και υλικά και φροντίστε να μην προκληθεί ζημιά στην πλατφόρμα κοπής κατά την αφαίρεση του μηχανήματος από την παλέτα. Η τυπική συσκευασία περιλαμβάνει τα εξής:

- το μηχάνημα,
- το τιμόνι,
- το κάθισμα,
- τα εξαρτήματα του κάδου,
- το κιτ πλάγιας εξαγωγής (Μόνο για μοντέλα 13 H),
- το κιτ κάλυψης εδάφους με υπολείμματα (mulching) (Μόνο για μοντέλα 13 H),
- το φάκελο που περιλαμβάνει το εγχειρίδιο οδηγιών, έγγραφα και βίδες, δύο κλειδιά μίζας και 1 πείρο για ασφάλιση του τιμονιού.

Η απόρριψη των υλικών συσκευασίας πρέπει να γίνεται σύμφωνα με τους ισχύοντες τοπικούς κανονισμούς.

## Μπαταρία

Η μπαταρία FAAM L12-17 είναι μια ερμητικά σφραγισμένη μπαταρία με ονομαστική τάση 12 V που ρυθμίζεται από βαλβίδες. **Η μπαταρία δεν χρειάζεται συντήρηση**, έλεγχο της στάθμης του ηλεκτρολύτη ή αναπλήρωση.

### Φορτιστής μπαταρίας

**▲ ΠΡΟΣΟΧΗ:** Βεβαιωθείτε ότι ο φορτιστής μπαταρίας έχει σταθερή τάση και είναι συμβατός με την μπαταρία. Μη χρησιμοποιείτε ταχυφορτιστές.

**▲ ΠΡΟΣΟΧΗ:** Απαιτείται ιδιαίτερη προσοχή στα σύμβολα προειδοποίησης που υπάρχουν στο φορτιστή μπαταρίας.

Ο φορτιστής μπαταρίας πρέπει να χρησιμοποιείται αποκλειστικά και μόνο με μπαταρίες 12 V και να συνδέεται σε αποτελεσματική και ασφαλή πρίζα, με τάση και συχνότητα που αντιστοιχούν στις τιμές που αναγράφονται στην πινακίδα του φορτιστή μπαταρίας. Ο φορτιστής μπαταρίας παρέχεται με «συνδετήρες-κροκοδειλάκια» για κινητή σύνδεση στην μπαταρία. Συνδέστε τους συνδετήρες τηρώντας την πολικότητα:

Κόκκινο καλώδιο = Θετικός πόλος (+)  
Μαύρο καλώδιο = Αρνητικός πόλος (-)

**▲ ΠΡΟΣΟΧΗ:** Εάν η μπαταρία δεν αφαιρεθεί από το μηχάνημα στο οποίο είναι τοποθετημένη, βεβαιωθείτε ότι το κλειδί βρίσκεται στη θέση ΔΙΑΚΟΠΗΣ (ΑΠΕΝΕΡΓΟΠΟΙΗΣΗΣ).

**Συνδέστε με τη σειρά πρώτα το φορτιστή μπαταρίας στην πρίζα και, στη συνέχεια, τους «συνδετήρες-κροκοδειλάκια» στους πόλους της μπαταρίας.**

Για να αποσυνδέσετε το φορτιστή μπαταρίας, αφαιρέστε πρώτα το μαύρο συνδετήρα (αρνητικός πόλος (-)), ώστε να αποφευχθεί τυχόν βραχυκύκλωμα.

Μην αφήνετε το φορτιστή μπαταρίας συνδεδεμένο στην μπαταρία αφού τον αποσυνδέσετε από το δίκτυο. Μπορεί να προκληθεί εκφόρτιση της μπαταρίας.

**▲ ΠΡΟΣΟΧΗ:** Σε περίπτωση αντιστροφής της πολικότητας μπορεί να προκληθεί βλάβη στο φορτιστή μπαταρίας ή στην μπαταρία. Η χρήση μη γνήσιων εξαρτημάτων ή καλωδίων σύνδεσης μπορεί να προκαλέσει αντιστροφή της πολικότητας, ακόμη και εάν τα καλώδια έχουν τα ίδια χρώματα.

Κατά τη διάρκεια της φόρτισης και μία ώρα μετά τη φόρτιση, στην μπαταρία αναπτύσσονται εκρηκτικά και τοξικά αέρια.

**▲ ΠΡΟΣΟΧΗ:** Φορτίστε την μπαταρία σε αεριζόμενους χώρους. ΑΠΑΓΟΡΕΥΕΤΑΙ ΤΟ ΚΑΠΝΙΣΜΑ ΚΑΙ Η ΧΡΗΣΗ ΦΛΟΓΑΣ ΚΑΙ ΣΠΙΝΘΗΡΩΝ.

### Σύνδεση μπαταρίας (εικ. 3)

Αφαιρέστε το κάλυμμα (C) τραβώντας το, όπως φαίνεται στην εικόνα.

Συνδέστε το κόκκινο καλώδιο (A) στο θετικό πόλο (+) και το μαύρο καλώδιο (B) στον αρνητικό πόλο (-) χρησιμοποιώντας τις βίδες, τα παξιμάδια και τις ροδέλες που παρέχονται, όπως φαίνεται στην εικόνα. Τοποθετήστε ξανά σωστά το κάλυμμα, εισάγοντάς το πρώτα στις δύο εγκοπές (D) και, στη συνέχεια, στις δύο εγκοπές (F).

### Φορτίστε την μπαταρία σύμφωνα με τις παρακάτω οδηγίες:

Τάση ρεύματος: 14,40 ÷ 14,70 V,

Αρχικό μέγ. ρεύμα: 2,0 ÷ 4,0 A,

Διάρκεια φόρτισης: 12 ÷ 24 ώρες.

Πριν χρησιμοποιήσετε την μπαταρία μετά την επαναφόρτιση, περιμένετε τουλάχιστον 4 ώρες.

Όταν η μπαταρία εκφορτιστεί, πρέπει να την φορτίσετε το συντομότερο δυνατό.

### Φόρτιση μπαταρίας σε κρίσιμη κατάσταση

Εάν η μπαταρία εκφορτιστεί σε μεγάλο βαθμό ή παραμείνει εκφορτισμένη για μεγάλο χρονικό διάστημα (>15 ημερών), συνιστάται να φορτίσετε την μπαταρία με σταθερό ρεύμα 0,5÷1,0 A για τουλάχιστον 10÷12 ώρες και, στη συνέχεια, να προχωρήσετε στη φόρτιση (όπως περιγράφεται παραπάνω).

### ▲ ΠΡΟΣΟΧΗ – ΚΙΝΔΥΝΟΣ ΒΡΑΧΥΚΥΚΛΩΜΑΤΟΣ:

**Μην ενώνετε ποτέ απευθείας το θετικό και τον αρνητικό πόλο της μπαταρίας με καλώδιο ή άλλο μεταλλικό αντικείμενο. Μην τοποθετείτε εργαλεία πάνω στην μπαταρία. Χρησιμοποιείτε μόνο εργαλεία (κατσαβίδι ή πένσα) με μονωμένη λαβή.**

**▲ ΠΡΟΕΙΔΟΠΟΙΗΣΗ:** Εάν η μπαταρία δεν είναι επαρκώς φορτισμένη, η ηλεκτρονική πλακέτα του μηχανήματος δεν θα ενεργοποιηθεί.

### ▲ ΠΡΟΣΟΧΗ

- Μην επιχειρήσετε ποτέ να αφαιρέσετε, να επισκευάσετε ή να τροποποιήσετε την μπαταρία και το φορτιστή μπαταρίας.

- Ο ηλεκτρολύτης είναι επικίνδυνη ουσία για την υγεία. Σε περίπτωση επαφής του ηλεκτρολύτη με το δέρμα ή/και τα ρούχα, ξεπλύνετε με άφθονο νερό. Σε περίπτωση επαφής του ηλεκτρολύτη με τα μάτια, ξεπλύνετε με άφθονο νερό και ζητήστε ιατρική συμβουλή.

- Αποθηκεύετε την μπαταρία μακριά από τα παιδιά.

- Μην αποθηκεύετε την μπαταρία σε κλειστό δοχείο. Σε περίπτωση αποθήκευσης σε κλειστό χώρο, βεβαιωθείτε ότι ο χώρος αερίζεται επαρκώς. Η διαφυγή αερίου μπορεί να προκαλέσει έκρηξη, πυρκαγιά, υλικές ζημιές και τραυματισμούς.

### Απόρριψη

Η μπαταρία και ο φορτιστής μπαταρίας δεν πρέπει να απορρίπτονται μαζί με τα αστικά απορρίμματα, αλλά να παραδίδονται στον προμηθευτή ή στο κέντρο συλλογής ειδικών απορριμμάτων.

### Τοποθέτηση του τιμονιού (εικ. 5)

Τοποθετήστε το μηχάνημα σε επίπεδη επιφάνεια και ευθυγραμμίστε τους μπροστινούς τροχούς. Τοποθετήστε το τιμόνι (A) στον άξονα που προεξέχει (B) με τέτοιο τρόπο, ώστε οι ακτίνες να είναι στραμμένες προς το κάθισμα. Ευθυγραμμίστε την οπή της πλήμνης του τιμονιού με την οπή του άξονα και τοποθετήστε τον παρεχόμενο πείρο (C). Πιέστε τον πείρο στο εσωτερικό με ένα σφυρί και βεβαιωθείτε ότι προεξέχει πλήρως από την απέναντι πλευρά.

**▲ ΠΡΟΕΙΔΟΠΟΙΗΣΗ:** Για να αποφευχθεί η πρόκληση ζημιάς στο τιμόνι με το σφυρί, χρησιμοποιήστε μια πόντα ή ένα κατσαβίδι κατάλληλης διαμέτρου για να πιέσετε τον πείρο στο τέλος.

### Τοποθέτηση του καθίσματος (εικ. 6)

Αφαιρέστε με ένα κατσαβίδι έναν από τους δύο δακτυλίους seeger (A, εικ. 6) και βγάλτε τον πείρο (B). Στη συνέχεια, στερεώστε το κάθισμα (C) με τον πείρο (B) και τοποθετήστε ξανά το δακτύλιο seeger (A). Συνδέστε το συνδετήρα (E) του ηλεκτρικού καλωδίου εισάγοντάς τον προσεκτικά στο ελατήριο (F).

**▲ ΠΡΟΕΙΔΟΠΟΙΗΣΗ:** Εάν ο συνδετήρας (E) δεν συνδεθεί, δεν θα είναι δυνατή η εκκίνηση του μηχανήματος.

### Τοποθέτηση του κάδου συλλογής (εικ. 7)

Τοποθετήστε πρώτα το πλαίσιο, ενώνοντας το άνω τμήμα (A) στο κάτω τμήμα (B) και στην ενίσχυση (C) με τις 2 βίδες (D), τα 2 παξιμάδια (E) και τις 2 ροδέλες (F) που παρέχονται με τη σειρά που αναφέρεται.

Τοποθετήστε τις 2 εγκάρσιες ράβδους (G) και στερεώστε τις στο πλαίσιο με τους 4 πείρους (H) ασφαλιζοντάς τους με τις 4 κοπίλιες (L).

Εισάγετε το συναρμολογημένο πλαίσιο στο δίχτυ με βάση (M) και βεβαιωθείτε ότι έχει τοποθετηθεί σωστά περιμετρικά της βάσης. Συνδέστε όλα τα πλαστικά προφίλ στους σωλήνες του πλαισίου χρησιμοποιώντας ένα κατσαβίδι.

**Μόνο για μοντέλα 13 H:** Τοποθετήστε τις 2 λαβές (N) στο κάλυμμα (P), χρησιμοποιώντας τις 4 βίδες (Q), τα 4 παξιμάδια (E) και τις 4 ροδέλες (F) με τη σειρά που αναφέρεται.



Ολοκληρώστε τη συναρμολόγηση του καλύμματος με τις 2 μπροστινές βίδες (R), τις 2 πίσω βίδες (R) και τα 4 παξιμάδια (T). Στο τέλος, τοποθετήστε το διακόπτη (V) στο σωλήνα εξαγωγής χόρτων (Z) και εισάγετε το σωλήνα στην υποδοχή του, ασφαλιζοντάς τον με τον πείρο (H) και την κοπίλια (L).

## 5. ΧΕΙΡΙΣΤΗΡΙΑ ΚΑΙ ΟΡΓΑΝΑ ΕΛΕΓΧΟΥ (εικ. 10)


### A) Τιμόνι οδήγησης


Ελέγχει τη στροφή των μπροστινών τροχών.

### B) Λεβιές γκαζιού / μίζας

Ρυθμίζει τον αριθμό στροφών του κινητήρα. Οι θέσεις αναγράφονται σε μια πινακίδα με τα παρακάτω σύμβολα:

 Θέση ΜΙΖΑΣ για εκκίνηση με κρύο κινητήρα.

 Θέση ΑΡΓΗΣ ΚΙΝΗΣΗΣ για ελάχιστες στροφές κινητήρα.

 Θέση ΓΡΗΓΟΡΗΣ ΚΙΝΗΣΗΣ για μέγιστες στροφές κινητήρα.

Κατά την οδήγηση του μηχανήματος, επιλέξτε μια ενδιάμεση θέση μεταξύ ΑΡΓΗΣ και ΓΡΗΓΟΡΗΣ ΚΙΝΗΣΗΣ. Κατά την κοπή, συνιστάται να μετακινείτε το λεβιέ στη θέση ΓΡΗΓΟΡΗΣ ΚΙΝΗΣΗΣ.

### C) Λεβιές χειρόφρενου

Ο λεβιές αυτός χρησιμοποιείται για ακινητοποίηση του μηχανήματος μετά τη στάθμευσή του και πρέπει να ενεργοποιείται πάντα πριν κατεβείτε από το μηχάνημα.

Το φρένο ενεργοποιείται τραβώντας το λεβιέ προς το χειριστή (θέση A) και μετακινώντας τον, στη συνέχεια, προς τα αριστερά. Για να απενεργοποιήσετε το χειρόφρενο, μετακινήστε το λεβιέ προς τα δεξιά (θέση B).

### D) Διακόπτης μίζας με κλειδί

Αυτός ο διακόπτης με κλειδί έχει τέσσερις θέσεις:

**OFF** Θέση ΔΙΑΚΟΠΗΣ: απενεργοποιούνται όλα τα συστήματα.

**R** Θέση ΚΟΠΗΣ ΣΕ ΟΠΙΣΘΟΠΟΡΕΙΑ: ενεργοποιούνται όλα τα συστήματα και η δυνατότητα κοπής σε οπισθοπορεία.

**1** Θέση ΠΟΡΕΙΑΣ: ενεργοποιούνται όλα τα συστήματα.

**ON** Θέση ΕΚΚΙΝΗΣΗΣ: ενεργοποιείται η μίζα. Εάν αφήσετε το κλειδί από τη θέση αυτή, θα επιστρέψει αυτόματα στη θέση (1) ΠΟΡΕΙΑΣ.

### E) Λυχνία και διατάξεις επισήμανσης (μόνο στα μοντέλα με το σχετικό εξοπλισμό)

Η λυχνία αυτή ανάβει όταν το κλειδί βρίσκεται στη θέση (1) ΠΟΡΕΙΑΣ και παραμένει πάντα αναμμένη κατά τη διάρκεια της λειτουργίας. Όταν αναβοσβήνει, **δεν είναι δυνατή** η λειτουργία του κινητήρα. Ο κινητήρας σβήνει όταν:

**Συναγερμός 1 (η λυχνία αναβοσβήνει 1 φορά)** - Έχει ανυψωθεί ο κάδος ή έχει αφαιρεθεί το προστατευτικό για τις πέτρες με τη λεπίδα συμπλεγμένη.

**Συναγερμός 2 (η λυχνία αναβοσβήνει 2 φορές)** - Ο χειριστής έχει απομακρυνθεί από το κάθισμα, αλλά συνεχίζει να πατάει ένα από τα πεντάλ ρύθμισης ταχύτητας.

**Συναγερμός 3 (η λυχνία αναβοσβήνει 3 φορές)** - Ο χειριστής έχει απομακρυνθεί από το κάθισμα χωρίς να πατάει ένα από τα πεντάλ ρύθμισης ταχύτητας, αλλά χωρίς να έχει τραβήξει το χειρόφρενο.

**Συναγερμός 4 (η λυχνία αναβοσβήνει 4 φορές)** - Έχει ενεργοποιηθεί το χειρόφρενο χωρίς να έχει αποσυμπλεχθεί η λεπίδα.

**Συναγερμός 5 (η λυχνία αναβοσβήνει 5 φορές)** - Έχει πατηθεί το πεντάλ ρύθμισης ταχύτητας στην οπισθοπορεία χωρίς να έχει τοποθετηθεί το κλειδί στη θέση R (κοπή στην οπισθοπορεία) με τη λεπίδα συμπλεγμένη.

**Συναγερμός 6 (η λυχνία αναβοσβήνει 6 φορές)** - Η ενεργοποίηση των πεντάλ ρύθμισης ταχύτητας, με το χειρόφρενο τραβηγμένο.

Όταν ο κάδος είναι γεμάτος με τη λεπίδα συμπλεγμένη, ενεργοποιείται επίσης ένα συνεχές ηχητικό σήμα.

Οι συνθήκες που επιτρέπουν την εκκίνηση του μηχανήματος είναι οι εξής:

1) Τα πεντάλ ρύθμισης ταχύτητας (εμπροσθοπορεία ή οπισθοπορεία) δεν πρέπει να είναι πατημένα.

2) Το χειριστήριο σύμπλεξης λεπίδας πρέπει να είναι απενεργοποιημένο (θέση ΔΙΑΚΟΠΗΣ).

3) Ο χειριστής πρέπει να κάθεται στο κάθισμα ή το χειρόφρενο πρέπει να είναι τραβηγμένο.

Εάν δεν ισχύει ένα από τα παραπάνω, δεν θα είναι δυνατή η εκκίνηση του κινητήρα και η λυχνία θα αναβοσβήνει.

### F) Κουμπί σύμπλεξης και ακινητοποίησης λεπίδας

Το κουμπί αυτό έχει δύο θέσεις που υποδεικνύονται στην πινακίδα:

Θέση **STOP** = Η λεπίδα είναι αποσυμπλεγμένη

Θέση **START** = Η λεπίδα είναι συμπλεγμένη

Εάν η λεπίδα συμπλεχθεί χωρίς να ισχύουν οι προβλεπόμενες συνθήκες ασφαλείας, ο κινητήρας θα σβήσει. Κατά την αποσύμπλεξη της λεπίδας (θέση ΔΙΑΚΟΠΗΣ), ενεργοποιείται παράλληλα ένα φρένο που ακινητοποιεί την περιστροφή της εντός πέντε δευτερολέπτων.

### G) Λεβιές ρύθμισης ύψους κοπής

Ο λεβιές αυτός έχει επτά θέσεις που υποδεικνύονται με τους αριθμούς 1 έως 7 στη σχετική πινακίδα και αντιστοιχούν σε ισάριθμες ρυθμίσεις ύψους κοπής από 30 έως 80 mm. Για να μεταβείτε από τη μία θέση στην άλλη, πρέπει να μετακινήσετε πλευρικά το λεβιέ και να τον τοποθετήσετε σε μία από τις επτά εγκοπές αναστολής.

**⚠ ΠΡΟΣΟΧΗ:** Μην αφήνετε το λεβιέ σε ενδιάμεση θέση ανάμεσα σε δύο εγκοπές. Κίνδυνος απρόσμενης μετακίνησης της πλατφόρμας κοπής.

### H) Πεντάλ ρύθμισης ταχύτητας

Ο λεβιές γκαζιού (B) ρυθμίζει τις στροφές του κινητήρα. Οι στροφές αυξάνουν σταδιακά όταν μετακινήσετε το λεβιέ στην κατεύθυνση ΓΡΗΓΟΡΗΣ ΚΙΝΗΣΗΣ και μειώνονται όταν μετακινήσετε το λεβιέ στην κατεύθυνση ΑΡΓΗΣ ΚΙΝΗΣΗΣ.

Τα δύο πεντάλ ρύθμισης ταχύτητας προσαρμόζουν την ταχύτητα του μηχανήματος, τόσο στην εμπροσθοπορεία (H1) όσο και στην οπισθοπορεία (H2), ακόμη και σε συνάρτηση με τη ρύθμιση του λεβιέ γκαζιού.

**⚠ ΠΡΟΣΟΧΗ:** Η μετάβαση από την εμπροσθοπορεία στην οπισθοπορεία πρέπει να γίνεται με το μηχάνημα ακινητοποιημένο.

### L) Λεβιές απενεργοποίησης υδροστατικού σασμάν

Ο λεβιές βρίσκεται κοντά στον πίσω αριστερό τροχό και έχει δύο θέσεις που υποδεικνύονται από μια ετικέτα:

**Θέση A:** Το σασμάν είναι ενεργοποιημένο, για όλες τις συνθήκες χρήσης, στην εμπροσθοπορεία και κατά τη διάρκεια της κοπής.

**Θέση B:** Το σασμάν είναι απενεργοποιημένο και είναι δυνατή η μετακίνηση του μηχανήματος με τον κινητήρα σβηστό.

**⚠ ΠΡΟΕΙΔΟΠΟΙΗΣΗ:** Για να αποφευχθεί η πρόκληση ζημιών στο σύστημα του σασμάν, η διαδικασία ενεργοποίησης / απενεργοποίησης του λεβιέ πρέπει να πραγματοποιείται μόνο με τον κινητήρα σβηστό και το χειρόφρενο τραβηγμένο.

## 6. ΚΑΝΟΝΕΣ ΧΡΗΣΗΣ

### Απαγορευμένες χρήσεις

**⚠ ΠΡΟΣΟΧΗ:** Χρησιμοποιείτε το μηχάνημα μόνο για την κοπή χόρτων σε κήπους ή πάρκα. Οποιαδήποτε άλλη χρήση θεωρείται απαγορευμένη και οδηγεί σε ακύρωση της εγγύησης και απαλλαγής του κατασκευαστή από κάθε ευθύνη. Στην περίπτωση αυτή, ο χειριστής είναι υπεύθυνος για ζημιές ή τραυματισμούς του ίδιου ή τρίτων.

Οι παρακάτω χρήσεις θεωρούνται επίσης **απαγορευμένες:**

- Κοπή ή θρυμματισμός κλαδιών ή άλλων πιο συμπαγών υλικών από τα χόρτα.
- Αναρρόφηση ή συλλογή από το έδαφος συμπαγών υλικών, υλικών σε μορφή σκόνης, απορριμμάτων κάθε είδους, φύλλων, άμμου ή χαλκικών.
- Εξομάλυνση περιοχών του εδάφους με προεξοχές ή ανωμαλίες. Η λεπίδα δεν πρέπει να έρχεται ποτέ σε επαφή με το έδαφος.
- Τοποθέτηση στο δυναμοδότη του μηχανήματος εξαρτημάτων



- ή συστημάτων που δεν συνιστώνται από τον κατασκευαστή.
- Χρήση της λεπίδας σε περιοχές χωρίς χόρτα.
  - Μεταφορά στο μηχάνημα ή σε ρυμούλκα άλλων ατόμων, παιδιών ή ζώων.
  - Χρήση του μηχανήματος:

- 1) για μετακίνηση σε βρεγμένες ή ολισθηρές περιοχές ή επικλινή εδάφη,
  - 2) σε επιφάνειες με λακκούβες, χαντάκια, αναβαθμίδες ή σκαλοπάτια,
  - 3) σε επιφάνειες με απρόβλεπτες μεταβολές της κλίσης, κρυφά εμπόδια, γωνίες, μεταλλικά δίχτυα εδάφους.
- Ελέγξτε επίσης τη συνεκτικότητα του εδάφους και συγκεκριμένα εάν υπάρχουν σαθρές περιοχές (π.χ. φρέσκο χώμα, λακκούβες και βάλτοι) στις οποίες οι τροχοί μπορεί να βυθιστούν ξαφνικά, με αποτέλεσμα το μηχάνημα να χάσει την ισορροπία του.
- Ρυμούλκηση ή ώθηση φορτίων χωρίς τη χρήση του ειδικού γάντζου ρυμούλκησης.

**⚠ ΠΡΟΣΟΧΗ:** Το μηχάνημα μπορεί να χρησιμοποιηθεί για τη ρυμούλκηση ορισμένων απλών εξοπλισμών περιορισμένου βάρους (βλ. κεφάλαιο Εξοπλισμοί). Μη χρησιμοποιείτε το μηχάνημα για τη ρυμούλκηση αντικειμένων ή εξοπλισμών διαφορετικών από αυτούς που καθορίζονται από τον κατασκευαστή. Το ρυμουλκούμενο αντικείμενο μπορεί να ανατραπεί, με αποτέλεσμα να υπάρχει κίνδυνος τραυματισμού του χειριστή και υλικών ζημιών. Το ρυμουλκούμενο αντικείμενο μεταβάλλει την ισορροπία του μηχανήματος, το οποίο μπορεί να ανατραπεί εύκολα, κυρίως σε ανηφόρες ή κατηφόρες. Σε περίπτωση φρεναρίσματος, η ρυμούλκα, εάν δεν διαθέτει φρένα, μπορεί να προσκρούσει στο μηχάνημα, με αποτέλεσμα η πορεία του να είναι επικίνδυνη. Απαιτείται ιδιαίτερη προσοχή κατά τη ρυμούλκηση εξοπλισμών αυτού του τύπου σε σκληρές επιφάνειες.

#### Προφυλάξεις κατά τη χρήση του μηχανήματος

**⚠ ΠΡΟΣΟΧΗ:** Μην τροποποιείτε και μην αφαιρείτε τα συστήματα ασφαλείας που διαθέτει το μηχάνημα. **ΜΗΝ ΞΕΧΝΑΤΕ ΟΤΙ Ο ΧΕΙΡΙΣΤΗΣ ΕΙΝΑΙ ΠΑΝΤΑ ΥΠΕΥΘΥΝΟΣ ΓΙΑ ΤΡΑΥΜΑΤΙΣΜΟΥΣ ΤΡΙΤΩΝ.**

Πριν από τη χρήση του μηχανήματος:

- Διαβάστε τις γενικές οδηγίες σχετικά με την ασφάλεια, με ιδιαίτερη προσοχή στις οδηγίες για την κίνηση του μηχανήματος και την κοπή σε επικλινή εδάφη.
- Διαβάστε προσεκτικά τις οδηγίες χρήσης, εξοικειωθείτε με τα χειριστήρια και με τη διαδικασία γρήγορης ακινητοποίησης της λεπίδας και του μηχανήματος.

#### ⚠ ΠΡΟΣΟΧΗ

- Σε περίπτωση αμφιβολιών σχετικά με τη χρήση, επικοινωνήστε με έναν ειδικό. Απευθυνθείτε στον προμηθευτή ή σε ένα εξουσιοδοτημένο κέντρο τεχνικής υποστήριξης. Αποφεύγετε την εκτέλεση εργασιών που υπερβαίνουν τις δυνατότητές σας.
- Μη χρησιμοποιείτε τη μονάδα, εάν δεν υπάρχει δυνατότητα παροχής βοήθειας σε περίπτωση ατυχήματος.
- Μην επιχειρήσετε να αφαιρέσετε τα κομμένα υλικά όταν ο κινητήρας λειτουργεί ή όταν το σύστημα κοπής κινείται, ώστε να αποφευχθούν σοβαροί τραυματισμοί.
- Ορισμένες φορές, μπορεί να σφηνώσουν κλαδιά ή θαμνόχορτα ανάμεσα στα πεντάλ ρύθμισης ταχύτητας. Σβήνετε πάντα τον κινητήρα πριν από τον καθαρισμό.
- Μην αφήνετε ποτέ το μηχάνημα χωρίς επίβλεψη, όταν λειτουργεί ο κινητήρας ή με το κλειδί στο διακόπτη. Ακινητοποιείτε πάντα τη λεπίδα, τραβάτε το χειρόφρενο, σβήνετε τον κινητήρα και αφαιρείτε το κλειδί. Σβήνετε τον κινητήρα και αφαιρείτε το κλειδί, όταν απομακρύνετε από το μηχάνημα, πριν από τον ανεφοδιασμό με καύσιμο και πριν από εργασίες συντήρησης ή καθαρισμού.
- Το επικαθήμενο χλοοκοπτικό προορίζεται αποκλειστικά για την κοπή χόρτων. Δεν συνιστάται η κοπή άλλων υλικών. Κάθε άλλη χρήση, διαφορετική από αυτήν που αναφέρεται στις παρούσες οδηγίες, μπορεί να προκαλέσει βλάβη στο μηχάνημα, σοβαρό τραυματισμό και υλικές ζημιές.
- Ελέγχετε τακτικά την κατάσταση και την πίεση των ελαστικών. Εάν τα ελαστικά είναι σε κακή κατάσταση ή έχουν εσφαλμένη πίεση, μπορεί να προκληθεί ανισορροπία του μηχανήματος, καθώς και ανομοιογενής κοπή των

#### χόρτων.

- **Μην οδηγείτε σε καμία περίπτωση το μηχάνημα στο δημόσιο οδικό δίκτυο ούτε καν για να διασχίσετε ένα δρόμο.**
- **Μη χρησιμοποιείτε ποτέ το μηχάνημα για τη ρυμούλκηση ή την ώθηση άλλων αντικειμένων.**
- **Μόνο για μοντέλα 13 H: Μην ανοίγετε ποτέ την πλευρική θυρίδα της πλατφόρμας της λεπίδας όταν ο κινητήρας λειτουργεί. Η τοποθέτηση του συστήματος πλάγιας εξαγωγής πρέπει να γίνεται πάντα και μόνο με τον κινητήρα σβηστό.**

- Χρησιμοποιείτε το μηχάνημα μόνο με το φως της ημέρας ή εάν ο τεχνητός φωτισμός είναι επαρκής. Διατηρείτε απόσταση ασφαλείας από λακκούβες ή άλλες ανωμαλίες του εδάφους.
- Πρέπει να είστε προσεκτικοί κατά την αλλαγή κατεύθυνσης, ιδιαίτερα σε επικλινή εδάφη.
- Μην τοποθετείτε τα χέρια ή τα πόδια σας κοντά ή κάτω από τα περιστρεφόμενα εξαρτήματα.
- Μην ανασηκώνετε και μη μεταφέρετε ποτέ το μηχάνημα όταν ο κινητήρας λειτουργεί.
- Μειώστε την ταχύτητα περιστροφής του κινητήρα πριν τον σβήσετε.
- Διακόψτε τη λειτουργία του μηχανήματος, εάν η λεπίδα έρθει σε επαφή με ξένο σώμα. Ελέγχετε τη μονάδα και επισκευάζετε τυχόν εξαρτήματα που έχουν υποστεί ζημιά.
- Πριν βάλετε μπροστά τον κινητήρα, βεβαιωθείτε ότι το σύστημα κοπής δεν βρίσκεται σε επαφή με κάποιο αντικείμενο.
- Διατηρείτε το τιμόνι, τους λεβιέδες και τα πεντάλ ελέγχου καθαρά, στεγνά και χωρίς ίχνη λαδιού ή καυσίμου.
- Ελέγχετε εάν υπάρχουν εμπόδια στο χώρο εργασίας (ρίζες, πέτρες, κλαδιά, χαντάκια, κλπ.).
- Απαιτείται ιδιαίτερη προσοχή όταν φοράτε προστατευτικά ακοής, καθώς ο εξοπλισμός αυτός μπορεί να περιορίσει την ικανότητά σας να αντιληφθείτε ήχους που επισημαίνουν κινδύνους (τηλεφωνικές κλήσεις, σειρήνες, συναγερμούς, κλπ.).
- Μειώστε την ταχύτητα πριν στρίψετε.
- Ακινητοποιείτε τη λεπίδα όταν δεν εκτελείτε εργασίες κοπής.
- Απαιτείται προσοχή γύρω από σταθερά αντικείμενα, ώστε να μην έρθει σε επαφή η λεπίδα με τα αντικείμενα αυτά. Μην εκτελείτε ποτέ εργασίες όταν υπάρχουν ξένα αντικείμενα.

**⚠ ΠΡΟΕΙΔΟΠΟΙΗΣΗ:** Μην αφήνετε για μεγάλο χρονικό διάστημα το μηχάνημα στην ίδια θέση με τον κινητήρα σε λειτουργία και τη λεπίδα ακινητοποιημένη. Τα καυσάερια εξαγονται από την πλατφόρμα της λεπίδας και μπορεί να προκαλέσουν ζημιά στο χλοοτάπητα.

#### Χρήση σε οπισθοπορεία

**⚠ ΠΡΟΕΙΔΟΠΟΙΗΣΗ:** Εάν, με τη λεπίδα σε λειτουργία, αντιστραφεί η κατεύθυνση πορείας του μηχανήματος, ο κινητήρας θα σβήσει. Για κίνηση σε οπισθοπορεία με ταυτόχρονη κοπή, πρέπει να ακολουθήσετε την παρακάτω διαδικασία:

1. ακινητοποιήστε το μηχάνημα
2. απενεργοποιήστε την κίνηση της λεπίδας (θέση ΔΙΑΚΟΠΗΣ)
3. μετακινήστε το κλειδί του πίνακα από τη θέση 1 (πορεία) στη θέση R (κοπή σε οπισθοπορεία)
4. ενεργοποιήστε την κίνηση της λεπίδας (θέση ΕΝΑΡΞΗΣ)
5. ξεκινήστε την κοπή σε οπισθοπορεία

Χρησιμοποιείτε τη λειτουργία κοπής σε οπισθοπορεία μόνο εάν είναι απολύτως απαραίτητο.

**⚠ ΠΡΟΣΟΧΗ:** Κατά την κίνηση σε οπισθοπορεία, με ή χωρίς κοπή, ο χειριστής πρέπει να είναι ιδιαίτερα προσεκτικός και να ελέγχει διαρκώς εάν υπάρχουν εμπόδια ή άτομα.

#### Χρήση σε επικλινή εδάφη

##### ⚠ ΠΡΟΣΟΧΗ

- Τραβάτε πάντα το χειρόφρενο πριν ακινητοποιήσετε το μηχάνημα χωρίς επίβλεψη.
- Σε επικλινή εδάφη, πρέπει να ξεκινάτε με ιδιαίτερη προσοχή, ώστε να μην ανασηκωθεί το μπροστινό μέρος του μηχανήματος.
- Μειώστε ταχύτητα πριν από οποιαδήποτε αλλαγή κατεύθυνσης σε επικλινή εδάφη.
- Μη χρησιμοποιείτε ποτέ το πεντάλ ρύθμισης ταχύτητας στην οπισθοπορεία για να μειώσετε την ταχύτητα σε κατηφόρα: μπορεί να προκληθεί απώλεια του ελέγχου του οχήματος, ειδικά σε ολισθηρά εδάφη.

Η χρήση σε επικλινή εδάφη ενέχει μεγάλο κίνδυνο απώλειας του ελέγχου και ανατροπής του μηχανήματος. Και στις δύο περιπτώσεις, μπορεί να προκληθούν σοβαροί ή ακόμη και θανατηφόροι τραυματισμοί. Οδηγείτε το μηχάνημα με εξαιρετική προσοχή. Εάν δεν μπορείτε να ανεβείτε μια ανηφόρα ή εάν δεν αισθάνεστε ασφάλεια, μην κόβετε χλοοτάπητες σε κλίση.

**▲ ΠΡΟΣΟΧΗ:** Οδηγείτε στην κατηφόρα με το σύστημα κοπής στη χαμηλότερη δυνατή θέση, ώστε να χαμηλώσει το κέντρο βάρους του μηχανήματος και να γίνει πιο σταθερό.

Ελέγχετε την ταχύτητα στην κατηφόρα προσαρμόζοντας το πεντάλ ρύθμισης ταχύτητας (για να εκμεταλλευτείτε τη δυνατότητα πέδησης του υδροστατικού σασμάν) και το λεβιέ γκαζιού.

**Για την εκτέλεση εργασιών σε επικλινή εδάφη, ακολουθήστε την παρακάτω διαδικασία:**

- Κόβετε χόρτα όταν το μηχάνημα κινείται ανηφορικά και κατηφορικά, αλλά ποτέ εγκάρσια.
- Μην οδηγείτε ποτέ το μηχάνημα σε κλίσεις άνω των 10° (17%).
- Αποφεύγετε την εκκίνηση ή την ακινητοποίηση του μηχανήματος σε επικλινές έδαφος. Εάν τα ελαστικά γλιστρούν, ακινητοποιήστε τη λεπίδα και κατεβείτε αργά την κατηφόρα.
- Οδηγείτε πάντα με μέτρια και ομοιόμορφη ταχύτητα.
- Μην αλλάζετε απότομα ταχύτητα ή κατεύθυνση πορείας.
- Αποφεύγετε όσο το δυνατόν περισσότερο τις στροφές. Εάν κάτι τέτοιο είναι απαραίτητο, στρίψτε αργά και σταδιακά προς τα κάτω. Οδηγείτε με μέτρια ταχύτητα. Πραγματοποιείτε μικρές κινήσεις με το τιμόνι.
- Πρέπει να είστε προσεκτικοί και να αποφεύγετε αυλάκια, λακκούβες και προεξοχές. Εάν το έδαφος είναι ανώμαλο, το μηχάνημα μπορεί να ανατραπεί εύκολα. Στα ψηλά χόρτα μπορεί να υπάρχουν εμπόδια που δεν φαίνονται.
- Μην κόβετε χόρτα και μη σταθμεύετε κοντά σε κρηπιδώματα, χαντάκια ή αναχώματα. Το μηχάνημα μπορεί να ανατραπεί ξαφνικά, εάν ο ένας τροχός περάσει πάνω από την άκρη του γκρεμού ή του χαντακιού ή εάν το κρηπίδωμα υποχωρήσει.
- Μην κόβετε βρεγμένα χόρτα. Τα χόρτα γλιστρούν και τα ελαστικά μπορεί να χάσουν πρόσφυση, με αποτέλεσμα να γλιστρήσει το μηχάνημα.
- Μην επιχειρήσετε να σταθεροποιήσετε το μηχάνημα τοποθετώντας το ένα πόδι στο έδαφος.
- Απαιτείται ιδιαίτερη προσοχή κοντά σε γωνίες, θάμνους, δέντρα ή άλλα αντικείμενα που περιορίζουν την ορατότητα.

#### Παιδιά

- Απαιτείται προσοχή στα παιδιά που βρίσκονται κοντά στο μηχάνημα, διαφορετικά μπορεί να προκληθούν σοβαροί τραυματισμοί. Το μηχάνημα και οι εργασίες κοπής ελκύνουν συνήθως τα παιδιά.
- Τα παιδιά πρέπει να απομακρύνονται από την περιοχή κοπής και να επιβλέπονται από άλλο ενήλικα.
- Σβήνετε το μηχάνημα όταν εισέρχονται παιδιά στην περιοχή εργασίας.
- Πριν και κατά τη διάρκεια της οπισθοπορείας, κοιτάζετε προς τα πίσω και προς τα κάτω για να βεβαιωθείτε ότι δεν υπάρχουν μικρά παιδιά.
- Μη μεταφέρετε ποτέ παιδιά. Μπορεί να πέσουν και να τραυματιστούν σοβαρά ή να εμποδίσουν τη σωστή λειτουργία του μηχανήματος.
- Μην επιτρέπετε ποτέ σε παιδιά να χρησιμοποιούν το μηχάνημα.

#### 6.1 Προκαταρκτικές διαδικασίες πριν από την έναρξη της εργασίας

Πριν από την έναρξη της εργασίας, πρέπει να πραγματοποιήσετε μια σειρά ελέγχων και διαδικασιών για να βεβαιωθείτε ότι η εργασία θα εκτελεστεί αποτελεσματικά και με μέγιστη ασφάλεια.

#### Ρύθμιση του καθίσματος

Το κάθισμα στερεώνεται με τέσσερις βίδες (C, εικ. 6), τις οποίες πρέπει να τις χαλαρώσετε για να αλλάξετε τη θέση του καθίσματος, μετακινώντας το κατά μήκος των εγκοπών του υποστηρίγματος. Όταν εντοπίσετε την κατάλληλη θέση, σφίξτε μέχρι τέρμα τις τέσσερις βίδες.

#### Ανεφοδιασμοί

**▲ ΠΡΟΕΙΔΟΠΟΙΗΣΗ:** Ο τύπος βενζίνης και λαδιού που πρέπει

να χρησιμοποιείτε αναφέρεται στο εγχειρίδιο οδηγιών του κινητήρα.

#### Λάδι

##### ▲ ΠΡΟΕΙΔΟΠΟΙΗΣΗ

- **ΤΟ ΜΗΧΑΝΗΜΑ ΠΑΡΕΧΕΤΑΙ ΧΩΡΙΣ ΛΑΔΙ.** Προσθέστε το λάδι κινητήρα πριν από την εκκίνηση. Η περιεκτικότητα του δοχείου είναι περίπου 1,4 λίτρα.
- Η λειτουργία του κινητήρα με ανεπαρκή ποσότητα λαδιού μπορεί να προκαλέσει σοβαρή ζημιά στον κινητήρα. Ελέγχετε τον κινητήρα τοποθετώντας τον σε οριζόντια επιφάνεια αφού τον σβήσετε.
- Η χρήση μη απορρυπαντικού λαδιού ή λαδιού δίχρονων κινητήρων μπορεί να μειώσει τη διάρκεια ζωής του κινητήρα.

Για να αποκτήσετε πρόσβαση στη ράβδο μέτρησης της στάθμης του λαδιού, πρέπει να αναποδογυρίσετε το κάθισμα και να αφαιρέσετε το κάλυμμα (A, εικ. 8). Στη συνέχεια, ξεβιδώστε την τάπα (B). Με τον κινητήρα σβηστό, ελέγξτε τη στάθμη του λαδιού του κινητήρα, η οποία πρέπει να είναι ανάμεσα στην ένδειξη MIN (Ελάχ.) και MAX (Μέγ.) της ράβδου μέτρησης.

#### Βενζίνη

##### ▲ ΠΡΟΣΟΧΗ

- **Η βενζίνη είναι εξαιρετικά εύφλεκτο καύσιμο. Απαιτείται ιδιαίτερη προσοχή κατά τη χρήση. Μην καπνίζετε και μην πλησιάζετε πηγές φωτιάς ή φλόγες στο καρμπυρατέρ ή στο μηχανήμα.**
- **Η βενζίνη και οι σχετικές αναθυμιάσεις μπορεί να προκαλέσουν σοβαρούς τραυματισμούς σε περίπτωση εισπνοής ή επαφής με το δέρμα. Για το λόγο αυτό, πρέπει να είστε προσεκτικοί κατά το χειρισμό του καυσίμου και να βεβαιώνετε ότι διατίθεται επαρκής εξαερισμός.**
- **Λάβετε υπόψη τον κίνδυνο δηλητηρίασης από μονοξείδιο του άνθρακα, μια άοσμη, τοξική και θανατηφόρα ουσία.**

- Ο χειρισμός του καυσίμου πρέπει να γίνεται σε ανοικτό χώρο, χωρίς σπινθήρες ή φλόγες.
- Επιλέξτε έναν ελεύθερο χώρο, ακινητοποιήστε το μηχάνημα και περιμένετε μέχρι να κρυώσει ο κινητήρας πριν προχωρήσετε στον ανεφοδιασμό.
- Μην χρησιμοποιείτε ποτέ παλιά ή ακάθαρτη βενζίνη ή μείγμα λαδιού/βενζίνης. Αποφεύγετε την εισχώρηση ακαθαρσιών ή νερού στο ρεζερβουάρ καυσίμου.
- Μην ρίχνετε βενζίνη σε πλαστικά εξαρτήματα, ώστε να μην καταστραφούν. Σε περίπτωση τυχαίας διαρροής, ξεπλύνετε αμέσως με νερό. Η εγγύηση δεν καλύπτει ζημιές πλαστικών εξαρτημάτων του αμαξώματος ή του κινητήρα που προκαλούνται από τη βενζίνη.
- Χαλαρώστε αργά την τάπα του ρεζερβουάρ για να εκτονωθεί η εσωτερική πίεση και να αποφευχθεί η διαρροή καυσίμου από το πλάι της τάπας.
- Καθαρίστε την επιφάνεια γύρω από την τάπα του ρεζερβουάρ για να αποφευχθεί τυχόν ρύπανση.
- Πριν τοποθετήσετε ξανά την τάπα του ρεζερβουάρ, καθαρίστε και ελέγξτε το λάστιχο.
- Βιδώστε σφιχτά την τάπα του ρεζερβουάρ στο τέλος του ανεφοδιασμού. Εάν η τάπα του ρεζερβουάρ δεν βιδωθεί καλά, οι κραδασμοί που προκαλούνται από τη μονάδα μπορεί να οδηγήσουν σε χαλάρωση ή πτώση της τάπας και διαρροή καυσίμου.
- Σκουπίστε τα ίχνη καυσίμου από τη μονάδα με ένα πανί και περιμένετε μέχρι να εξατμιστεί η υπόλοιπη ποσότητα. Απομακρυνθείτε σε απόσταση 3 m από το χώρο ανεφοδιασμού πριν βάλετε μπροστά τον κινητήρα.
- Μην επιχειρήσετε ποτέ να κάψετε το καύσιμο που έχει χυθεί.
- Μην τοποθετείτε ποτέ το μηχάνημα σε χώρους με εύφλεκτα υλικά, για παράδειγμα, ξερά φύλλα, άχυρα, χαρτιά, κλπ.
- Μην αφαιρείτε ποτέ την τάπα του ρεζερβουάρ όταν ο κινητήρας λειτουργεί.
- Προσέξτε να μη χυθεί καύσιμο στα ρούχα σας. Εάν χυθεί καύσιμο στα ρούχα σας, αλλάξτε τα. Πλύνετε όλα τα σημεία του σώματος που έχουν έρθει σε επαφή με καύσιμο. Χρησιμοποιήστε νερό και σαπούνι.
- Μην εκθέτετε το ρεζερβουάρ καυσίμου στο άμεσο ηλιακό φως.
- Αποθηκεύετε και μεταφέρετε το καύσιμο σε καθαρά δοχεία, εγκεκριμένα για τη χρήση αυτή.
- Αποθηκεύετε το καύσιμο σε δροσερό, στεγνό και καλά

αεριζόμενο χώρο.

- Αποθηκεύετε τη μονάδα και το καύσιμο σε χώρο όπου οι αναθυμιάσεις του καυσίμου δεν μπορούν να έρθουν σε επαφή με σπινθήρες ή φλόγες από λέβητες νερού, κινητήρες ή ηλεκτρικούς διακόπτες, λέβητες θέρμανσης, κλπ.
- Φυλάσσετε το καύσιμο μακριά από τα παιδιά.
- Μη χρησιμοποιείτε ποτέ καύσιμο για εργασίες καθαρισμού.

#### **▲ ΠΡΟΣΟΧΗ**

- **Ο ανεφοδιασμός πρέπει να πραγματοποιείται με τον κινητήρα σβηστό, σε ανοικτό και καλά αεριζόμενο χώρο. Μην ξεχνάτε ότι οι αναθυμιάσεις της βενζίνης είναι εύφλεκτοι. ΜΗΝ ΠΛΗΣΙΑΖΕΤΕ ΦΛΟΓΕΣ ΣΤΟ ΣΤΟΜΙΟ ΤΟΥ ΡΕΖΕΡΒΟΥΑΡ ΓΙΑ ΝΑ ΕΛΕΓΞΕΤΕ ΤΟ ΠΕΡΙΕΧΟΜΕΝΟ ΚΑΙ ΜΗΝ ΚΑΠΝΙΖΕΤΕ ΚΑΤΑ ΤΗ ΔΙΑΡΚΕΙΑ ΤΟΥ ΑΝΕΦΟΔΙΑΣΜΟΥ.**
- **Βεβαιωθείτε ότι δεν υπάρχουν διαρροές καυσίμου. Εάν εντοπιστούν διαρροές, αποκαταστήστε το πρόβλημα πριν χρησιμοποιήσετε τη μονάδα. Επικοινωνήστε με ένα εξουσιοδοτημένο συνεργείο, εάν απαιτείται.**

Αφού ξεβιδώσετε την τάπα (Α, εικ. 9), προσθέστε το καύσιμο χρησιμοποιώντας ένα χωνί, χωρίς να γεμίσετε το ρεζερβουάρ μέχρι τέρμα. Η περιεκτικότητα του δοχείου είναι περίπου 6 λίτρα.

#### **Πίεση των ελαστικών**

Η σωστή πίεση των ελαστικών αποτελεί βασική προϋπόθεση, ώστε να διασφαλίζεται η απόλυτα επίπεδη θέση της πλατφόρμας κοπής και, συνεπώς, η ομοιόμορφη κοπή του χλοοτάπητα. Ξεβιδώστε τα προστατευτικά καπάκια και συνδέστε τις βαλβίδες σε παροχή πεπιεσμένου αέρα με μανόμετρο.

Η πίεση πρέπει να είναι η εξής:

ΕΜΠΡΟΣ 1,5 bar

ΠΙΣΩ 1,0 bar

#### **Τοποθέτηση του κάδου ή του προστατευτικού για τις πέτρες**

- ▲ ΠΡΟΣΟΧΗ: Μη χρησιμοποιείτε ποτέ μηχάνημα χωρίς τον κάδο ή το προστατευτικό για τις πέτρες.**

Συνδέστε τον κάδο τοποθετώντας το άνω τμήμα του πλαισίου (Α, εικ. 13) στις δύο εγκοπές των υποστηριγμάτων (Β), φροντίζοντας τα δύο βέλη να ευθυγραμμιστούν. Εάν δεν απαιτείται συλλογή των χόρτων, μπορείτε να αντικαταστήσετε τον κάδο συλλογής με το κιτ προστατευτικού για τις πέτρες (C), το οποίο διατίθεται κατόπιν παραγγελίας και στερεώνεται όπως ο κάδος. Το προστατευτικό πρέπει επίσης να στερεωθεί στην πίσω πλάκα με τους ειδικούς πείρους (D) και τις κοπίλιες (E), όπως φαίνεται στην εικόνα.

#### **Έλεγχος ασφάλειας και αποτελεσματικότητας του μηχανήματος**

1. Ελέγξτε εάν τα συστήματα ασφαλείας λειτουργούν, όπως αναφέρεται στη σύνοψη της σελ. 125.
2. Βεβαιωθείτε ότι το χειρόφρενο λειτουργεί κανονικά.
3. Μην ξεκινάτε την κοπή, εάν η λεπίδα δονείται ή εάν δεν είναι καλά τροχισμένη. Μην ξεχνάτε ότι:
  - Όταν η λεπίδα δεν είναι καλά τροχισμένη, τα χόρτα ξεριζώνονται, με αποτέλεσμα ο χλοοτάπητας να κιτρινίσει.
  - Όταν η λεπίδα είναι χαλαρή, προκαλούνται κραδασμοί και μπορεί να υπάρχει κίνδυνος.

- ▲ ΠΡΟΣΟΧΗ: Μη χρησιμοποιείτε το μηχάνημα, εάν δεν είστε βέβαιοι για την αποτελεσματικότητα και την ασφάλειά του. Επικοινωνήστε αμέσως με τον προμηθευτή για τους απαιτούμενους ελέγχους ή επισκευές.**

## **6.2 Χρήση του μηχανήματος**

#### **Εκκίνηση**

- ▲ ΠΡΟΣΟΧΗ: Οι διαδικασίες εκκίνησης πρέπει να πραγματοποιούνται σε ανοικτό ή καλά αεριζόμενο χώρο. ΜΗΝ ΞΕΧΝΑΤΕ ΟΤΙ ΤΑ ΚΑΥΣΑΕΡΙΑ ΤΟΥ ΚΙΝΗΤΗΡΑ ΕΙΝΑΙ ΤΟΞΙΚΑ.**

Πριν βάλετε μπροστά τον κινητήρα:

- ανοίξτε τη στρόφιγγα της βενζίνης (Α, εικ. 11), στην οποία

μπορείτε να αποκτήσετε πρόσβαση από το χώρο του πίσω αριστερού τροχού,

- μην αγγίζετε τα πεντάλ ρύθμισης ταχύτητας,
  - αποσυμπλέξτε τη λεπίδα,
  - τραβήξτε το χειρόφρενο, ειδικά σε επικλινή εδάφη.
- Στη συνέχεια, ακολουθήστε την παρακάτω διαδικασία:
- μετακινήστε το λεβιέ του γκαζιού στη θέση «ΜΙΖΑΣ» για εκκίνηση με κρύο κινητήρα ή στη θέση «ΑΡΓΗΣ ΚΙΝΗΣΗΣ» ή «ΓΡΗΓΟΡΗΣ ΚΙΝΗΣΗΣ» εάν ο κινητήρας είναι ήδη ζεστός,
  - τοποθετήστε το κλειδί στο διακόπτη μίζας, περιστρέψτε το στη θέση (1) «ΠΟΡΕΙΑΣ» για να ενεργοποιησετε το ηλεκτρικό κύκλωμα και, στη συνέχεια, μετακινήστε το στη θέση (ΕΝΕΡΓΟΠΟΙΗΣΗΣ) «ΕΚΚΙΝΗΣΗΣ» για να βάλετε μπροστά τον κινητήρα. Μόλις ξεκινήσει ο κινητήρας, αφήστε το κλειδί.

Μετά την εκκίνηση του κινητήρα, μετακινήστε το λεβιέ του γκαζιού στη θέση «ΑΡΓΗΣ ΚΙΝΗΣΗΣ».

#### **▲ ΠΡΟΕΙΔΟΠΟΙΗΣΗ**

- Η μίζα πρέπει να απενεργοποιηθεί μόλις αρχίσει να περιστρέφεται κανονικά ο κινητήρας. Εάν χρησιμοποιηθεί με ήδη ζεστό κινητήρα, μπορεί να προκληθεί ρύπανση στο μπουζί και δυσλειτουργία του κινητήρα.
- Σε περίπτωση δυσκολίας κατά την εκκίνηση, μην περιστρέφετε για μεγάλο διάστημα τη μίζα, ώστε να αποφευχθεί η εκφόρτιση της μπαταρίας και το μπουκώμα του κινητήρα. Επαναφέρετε το κλειδί στη θέση ΔΙΑΚΟΠΗΣ (ΑΠΕΝΕΡΓΟΠΟΙΗΣΗΣ), περιμένετε μερικά δευτερόλεπτα και επαναλάβετε τη διαδικασία. Εάν το πρόβλημα παραμένει, ανατρέξτε στον πίνακα ΑΝΤΙΜΕΤΩΠΙΣΗΣ ΠΡΟΒΛΗΜΑΤΩΝ, στη σελ. 132 του παρόντος εγχειριδίου, καθώς και στο εγχειρίδιο οδηγιών του κινητήρα.
- Λαμβάνετε πάντα υπόψη ότι τα συστήματα ασφαλείας δεν επιτρέπουν την εκκίνηση του κινητήρα, όταν δεν ικανοποιούνται οι συνθήκες ασφαλείας (βλ. σελ. 125). Στην περίπτωση αυτή, όταν αποκατασταθούν οι συνθήκες ασφαλούς εκκίνησης, πρέπει να επαναφέρετε το κλειδί στη θέση ΔΙΑΚΟΠΗΣ (ΑΠΕΝΕΡΓΟΠΟΙΗΣΗΣ) πριν επαναλάβετε ξανά τη διαδικασία.

#### **Ταχύτητα μεταφοράς**

- ▲ ΠΡΟΣΟΧΗ: Το μηχάνημα δεν έχει εγκριθεί για χρήση στο δημόσιο οδικό δίκτυο. Η χρήση του (σύμφωνα με τον Κώδικα Οδικής Κυκλοφορίας) πρέπει να περιορίζεται αποκλειστικά και μόνο σε περιοχές ιδιωτικής χρήσης χωρίς κυκλοφορία.**

- ▲ ΠΡΟΕΙΔΟΠΟΙΗΣΗ: Κατά τη μεταφορά σε επίπεδο έδαφος, η λεπίδα πρέπει να είναι αποσυμπλεγμένη και η πλατφόρμα κοπής πρέπει να βρίσκεται στη θέση μέγιστου ύψους (θέση 7). Κατά τη μεταφορά σε ανηφόρα ή κατηφόρα, η πλατφόρμα πρέπει να βρίσκεται στη χαμηλότερη δυνατή θέση, ώστε να διασφαλίζεται η μέγιστη σταθερότητα του μηχανήματος.**

Μετακινήστε το χειριστήριο του γκαζιού ανάμεσα στη θέση «ΑΡΓΗΣ ΚΙΝΗΣΗΣ» και «ΓΡΗΓΟΡΗΣ ΚΙΝΗΣΗΣ». Λύστε το χειρόφρενο μετακινώντας το λεβιέ φρένου προς τα δεξιά.

Μετακινήστε το λεβιέ του γκαζιού στην κατεύθυνση «ΓΡΗΓΟΡΗΣ ΚΙΝΗΣΗΣ» και επιταχύνετε έως την επιθυμητή ταχύτητα μετακινώντας κατάλληλα το λεβιέ και πατώντας το πεντάλ ρύθμισης ταχύτητας εμπροσθοπορείας. Πρέπει να πατήσετε το πεντάλ σταδιακά, ώστε σε περίπτωση υπερβολικά απότομης κίνησης των τροχών να μην ανασκωθεί το μπροστινό μέρος και να μη χάσετε τον έλεγχο του μηχανήματος.

#### **Πέδηση**

Για να φρενάρετε, αρκεί να απομακρύνετε το πόδι από το πεντάλ ρύθμισης ταχύτητας που χρησιμοποιείται. Το μηχάνημα θα σταματήσει σε μερικά δευτερόλεπτα.

- ▲ ΠΡΟΣΟΧΗ: Μη χρησιμοποιείτε ως φρένο το αντίθετο πεντάλ ρύθμισης ταχύτητας σε σχέση με την κατεύθυνση πορείας. Για παράδειγμα: μη χρησιμοποιείτε το πεντάλ ρύθμισης ταχύτητας οπισθοπορείας όταν το μηχάνημα κινείται σε εμπροσθοπορεία.**

#### **Οπισθοπορεία**

Μετακινήστε το λεβιέ του γκαζιού στην κατεύθυνση «ΓΡΗΓΟΡΗΣ ΚΙΝΗΣΗΣ» και επιταχύνετε έως την επιθυμητή ταχύτητα μετακινώντας κατάλληλα το λεβιέ και πατώντας το πεντάλ ρύθμισης ταχύτητας οπισθοπορείας. Πρέπει να πατήσετε το



πεντάλ σταδιακά, ώστε σε περίπτωση υπερβολικά απότομης κίνησης των τροχών να μη χάσετε τον έλεγχο του μηχανήματος.

### 6.3 Κοπή χόρτων

Μπορείτε να κόψετε χόρτα τόσο σε εμπροσθοπορεία όσο και σε οπισθοπορεία.

#### Κοπή χόρτων σε εμπροσθοπορεία

##### Σύμπλεξη λεπίδας και κίνηση

Όταν φτάσετε στο χλοοτάπητα που θέλετε να κουρέψετε:

- μετακινήστε το λεβιέ του γκαζιού στη θέση «ΓΡΗΓΟΡΗΣ ΚΙΝΗΣΗΣ»,
- συμπλέξτε τη λεπίδα μετακινώντας το κουμπί στη θέση «ΕΚΚΙΝΗΣΗΣ»,
- για να μετακινήσετε το μηχάνημα, χρησιμοποιήστε τα χειριστήρια ρύθμισης ταχύτητας, πατώντας το πεντάλ ρύθμισης ταχύτητας σταδιακά και με ιδιαίτερη προσοχή, όπως περιγράφεται προηγουμένως. Με τον τρόπο αυτό, η ταχύτητα θα προσαρμοστεί σταδιακά στις συνθήκες του χλοοτάπητα. Συμπλέκετε πάντα τη λεπίδα με την πλατφόρμα στη θέση μέγιστου ύψους, χαμηλώνοντας την σταδιακά μέχρι το επιθυμητό ύψος. Για να επιτευχθεί σωστή πλήρωση και ομοιόμορφη κοπή, επιλέξτε την ταχύτητα κίνησης ανάλογα με την ποσότητα χόρτων προς κοπή (ύψος και πυκνότητα) και τις συνθήκες υγρασίας του χλοοτάπητα.

Συνεπώς, συνιστάται να μειώσετε ταχύτητα όταν παρατηρήσετε πτώση των στροφών του κινητήρα, λαμβάνοντας υπόψη ότι δεν μπορεί να επιτευχθεί ποτέ σωστή κοπή των χόρτων με υπερβολικά υψηλή ταχύτητα κίνησης.

Αποσυμπλέκετε τη λεπίδα και μετακινείτε την πλατφόρμα στη θέση μέγιστου ύψους κάθε φορά που πρέπει να περάσετε πάνω από ένα εμπόδιο.

#### Κοπή χόρτων σε οπισθοπορεία

##### Σύμπλεξη λεπίδας και κίνηση σε οπισθοπορεία

Για να είναι δυνατή η κοπή σε οπισθοπορεία, πρέπει να ακολουθήσετε την παρακάτω διαδικασία:

1. ακινητοποιήστε το μηχάνημα
2. απενεργοποιήστε την κίνηση της λεπίδας (θέση ΔΙΑΚΟΠΗΣ)
3. μετακινήστε το κλειδί του πίνακα από τη θέση 1 (πορεία) στη θέση R (κοπή σε οπισθοπορεία)
4. ενεργοποιήστε την κίνηση της λεπίδας (θέση ΕΝΑΡΞΗΣ)
5. ξεκινήστε την κοπή σε οπισθοπορεία

Χρησιμοποιείτε τη λειτουργία κοπής σε οπισθοπορεία μόνο εάν είναι απολύτως απαραίτητο.

Ακολουθείτε όλες τις οδηγίες της προηγούμενης παραγράφου «Κοπή χόρτων σε εμπροσθοπορεία».

#### Ρύθμιση ύψους κοπής

Η ρύθμιση του ύψους κοπής γίνεται μέσω του ειδικού λεβιέ (G, εικ. 10) που διαθέτει 7 θέσεις.

#### Ρύθμιση αισθητήρα γεμάτου κάδου

Χρησιμοποιώντας τη βίδα (A, εικ. 12), μπορείτε να ρυθμίσετε τον αισθητήρα γεμάτου κάδου σε δύο θέσεις:

- 1) Όταν ολόκληρη η ράβδος είναι έξω από τον αισθητήρα, υπάρχει μεγαλύτερη ευαισθησία και ο αισθητήρας είναι κατάλληλος για την κοπή ξερών χόρτων.
- 2) Όταν ολόκληρη η ράβδος είναι μέσα στον αισθητήρα, υπάρχει μικρότερη ευαισθησία και ο αισθητήρας είναι κατάλληλος για την κοπή βρεγμένων χόρτων.

#### Εκκένωση του κάδου

Η διαδικασία αυτή πρέπει να εκτελείται μόνο με τη λεπίδα αποσυμπλεγμένη, διαφορετικά ο κινητήρας θα σβήσει. Όταν ο κάδος είναι γεμάτος, ενεργοποιείται ένα ηχητικό σήμα. Στην περίπτωση αυτή, ακινητοποιήστε το μηχάνημα για να μην προκληθεί έμφραξη του καναλιού εξαγωγής, αποσυμπλέξτε τη λεπίδα και το ηχητικό σήμα θα σταματήσει. Αδειάστε τον κάδο ανασηκώνοντάς τον από την ειδική λαβή. Είναι πιθανό, μετά την εκκένωση του κάδου, το ηχητικό σήμα να ενεργοποιηθεί κατά τη σύμπλεξη της λεπίδας λόγω υπολειμμάτων χόρτων στον ανιχνευτή του μικροδιακόπτη επισήμανσης. Στην περίπτωση αυτή, απομακρύνετε τα χόρτα που υπάρχουν ή αποσυμπλέξτε και συμπλέξτε ξανά αμέσως τη λεπίδα για να σταματήσει το ηχητικό σήμα.

#### Επικλινή εδάφη

Ανατρέξτε στην παράγραφο **Χρήση σε επικλινή εδάφη**, στη σελ. 122.

#### Πλάγια εξαγωγή (Μόνο για μοντέλα 13 H)

Εάν δεν απαιτείται συλλογή των χόρτων, αλλά εξαγωγή τους στο έδαφος, μαζί με το μηχάνημα παρέχεται το κιτ για πλάγια εξαγωγή. Το κιτ αποτελείται από δύο εξαρτήματα, ένα μεταλλικό (A, εικ. 14) και ένα πλαστικό (B), τα οποία πρέπει να συναρμολογηθούν μεταξύ τους μέσω των 3 βιδών (C) με τα σχετικά παξιμάδια και τις ροδέλες. Ευθυγραμμίστε το τετραγωνισμένο τμήμα των οπών με εκείνο των βιδών εισάγοντας τις βίδες από το εσωτερικό.

Το συναρμολογημένο κιτ πρέπει να τοποθετηθεί στον ειδικό χώρο της πλατφόρμας κοπής, αφού περιστρέψετε τον πείρο ασφαλείας (D) χρησιμοποιώντας ένα εργαλείο (κατσαβίδι, νόμισμα) και απασφαλίστε τον γάντζο (E) για να ανοίξετε τη θυρίδα (F).

Για να στερεώσετε το εξάρτημα πλάγιας εξαγωγής, τοποθετήστε το πτερύγιο (G) στην άκρη του χώρου και ασφαλίστε το άλλο πτερύγιο (H) με το γάντζο (E). Κλείστε ξανά τον γάντζο αφού βεβαιωθείτε ότι ο πείρος ασφαλείας έχει ασφαλίσει.

**⚠ ΠΡΟΣΟΧΗ: η εσφαλμένη τοποθέτηση του κιτ εκτροπέα πλάγιας εξαγωγής μπορεί να οδηγήσει σε σοβαρό τραυματισμό για τον χειριστή ή παριστάμενα άτομα.**

**⚠ ΠΡΟΣΟΧΗ: κατά την αφαίρεση του συγκροτήματος πλάγιου εκτροπέα, βεβαιωθείτε ότι η θυρίδα έχει κλείσει καλά με την ειδική ασφαλιστική διάταξη.**

#### Κιτ επικάλυψης εδάφους (mulching) για μοντέλα 13 H

Εάν, εκτός από εξαγωγή των χόρτων στο έδαφος, απαιτείται επίσης θρυμματισμός τους, μαζί με το μηχάνημα διατίθεται το κιτ κάλυψης εδάφους με υπολείμματα (mulching).

Το κιτ αποτελείται από ένα έλασμα (εικ. 15A) με ένα πτερύγιο (A) στη μία πλευρά και μία βίδα (B) στην άλλη που χρησιμοποιείται για στερέωση του κιτ με τη λαβή (C).

Το κιτ πρέπει να τοποθετηθεί στον ειδικό χώρο της πλατφόρμας κοπής, αφού αφαιρέσετε την κοπίλια ασφαλείας (D) και απασφαλίστε το γάντζο (E) για να ανοίξετε τη θυρίδα (F).

Για να στερεώσετε το κιτ κάλυψης εδάφους με υπολείμματα (mulching), τοποθετήστε το πτερύγιο (A) στο κάτω άκρο του καναλιού εξαγωγής, εισάγετε τη βίδα (B) στην οπή της πλατφόρμας κοπής (G) και ασφαλίστε την με τη λαβή (C) και τη σχετική ροδέλα. Κλείστε ξανά τη θυρίδα (F) με το γάντζο (E) και τοποθετήστε ξανά την κοπίλια ασφαλείας (D).

#### Κιτ επικάλυψης εδάφους (mulching) για μοντέλα 12,5 KH

Εάν, εκτός από εξαγωγή των χόρτων στο έδαφος, απαιτείται επίσης θρυμματισμός τους, παρέχεται ξεχωριστά ως βοηθητικό εξάρτημα το κιτ επικάλυψης εδάφους (mulching).

Τοποθετήστε το κιτ επικάλυψης εδάφους (mulching) περιστρέφοντας την τάπα προς τα εμπρός (B, εικ. 15B) και εισάγοντας την στο εσωτερικό του καναλιού εξαγωγής χόρτων.

Για να στερεώσετε το κιτ επικάλυψης εδάφους (mulching), εισαγάγετε τον πείρο (C, εικ. 15B) στο εσωτερικό της οπής του καναλιού εξαγωγής χόρτων (D) και ασφαλίστε τον με την κοπίλια (E).

#### Συστάσεις για διατήρηση του χλοοτάπητα σε καλή κατάσταση

1. Για να διατηρήσετε το χλοοτάπητα σε καλή κατάσταση, πράσινο και μαλακό, πρέπει να κόβετε τα χόρτα τακτικά χωρίς να τα τραυματίζετε. Ο χλοοτάπητας μπορεί να περιλαμβάνει χόρτα διαφόρων ειδών. Όταν τα χόρτα κόβονται συχνά, μεγαλώνουν αρκετά και αναπτύσσουν πολλές ρίζες, με αποτέλεσμα να σχηματίζεται ένα συμπαγές χλοοτάπητας. Αντίθετα, εάν η κοπή των χόρτων γίνεται με μικρότερη συχνότητα, φυτρώνουν κυρίως ψηλά και άγρια χόρτα (τριφύλλι, μαργαρίτες, κλπ.).
2. Συνιστάται πάντα να κόβετε τα χόρτα όταν ο χλοοτάπητας είναι στεγνός.
3. Η λεπίδα πρέπει να είναι ακέραιη και καλά τροχισμένη, ώστε η κοπή να είναι καθαρή και να μην αφήνει υπολείμματα που προκαλούν κιτρίνισμα των φυτών.
4. Ο κινητήρας πρέπει να χρησιμοποιείται στις μέγιστες στροφές, τόσο για να διασφαλιστεί καθαρή κοπή των χόρτων όσο και για να επιτευχθεί σωστή προώθηση των κομμένων χόρτων μέσω του καναλιού εξαγωγής.
5. Η συχνότητα κουρέματος εξαρτάται από το πόσο έχουν μεγαλώσει τα χόρτα. Ωστόσο, δεν πρέπει να τα αφήνετε να



- μεγαλώνουν υπερβολικά μεταξύ των κουρεμάτων.
6. Σε περιόδους με υψηλές θερμοκρασίες και ξηρασία, διατηρείτε τα χόρτα ελαφρώς πιο ψηλά, ώστε να μειωθεί η ξηρασία του εδάφους.
  7. Το βέλτιστο ύψος των χόρτων ενός χλοοτάπητα που διατηρείται σε καλή κατάσταση είναι περίπου 4-5 cm και, με μία μόνο κοπή, το συνολικό του ύψος δεν πρέπει να μειώνεται περισσότερο από το ένα τρίτο. Εάν τα χόρτα είναι πολύ ψηλά, η κοπή πρέπει να γίνεται με δύο περάσματα σε διάστημα μίας ημέρας. Η πρώτη κοπή πρέπει να γίνεται με τη λεπίδα σε μέγιστο ύψος και η δεύτερη στο επιθυμητό ύψος.
  8. Η εμφάνιση του χλοοτάπητα θα είναι καλύτερη, εάν οι κοπές γίνονται εναλλάξ στις δύο κατευθύνσεις.
  9. Εάν ο μεταφορέας φράζει συνήθως με χόρτα, συνιστάται να μειώσετε την ταχύτητα κίνησης, καθώς μπορεί να είναι υπερβολική για την κατάσταση του χλοοτάπητα. Εάν το πρόβλημα παραμένει, είναι πιθανό να οφείλεται στο ότι τα μαχαίρια δεν είναι καλά τροχισμένα ή στο ότι το προφίλ των πτερυγίων έχει παραμορφωθεί.
  10. Απαιτείται ιδιαίτερη προσοχή κατά την κοπή κοντά σε θάμνους και χαμηλά κράσπεδα που μπορεί να μεταβάλλουν την παράλληλη θέση της πλατφόρμας κοπής με το έδαφος και να προκαλέσουν ζημιά στο άκρο της και στα μαχαίρια.

#### Εκκένωση του καναλιού εξαγωγής

Κατά την κοπή πολύ ψηλών ή βρεγμένων χόρτων, με υπερβολικά υψηλή ταχύτητα κίνησης, μπορεί να προκληθεί έμφραξη του καναλιού εξαγωγής.

Σε περίπτωση έμφραξης:

- ακινητοποιήστε το μηχάνημα, αποσυνπλέξτε τη λεπίδα και σβήστε τον κινητήρα,
- αφαιρέστε τον κάδο ή το προστατευτικό για τις πέτρες και απομακρύνετε τα χόρτα που έχουν συσσωρευτεί μέσω του στομιού εξόδου του καναλιού,
- Μόνο για μοντέλα 13 H: ανοίξτε τη θυρίδα (F, εικ. 14) αφού αφαιρέσετε την κοπίλια ασφαλείας (D) και ανοίξετε το γάντζο (E) μέσω του στομιού εισόδου του καναλιού.

**⚠ ΠΡΟΣΟΧΗ: Οι διαδικασίες αυτές πρέπει να εκτελούνται πάντα με τον κινητήρα σβηστό.**

#### Σύνοψη βασικών συνθηκών ασφαλούς εκκίνησης ή ενεργοποίησης των συστημάτων ασφαλείας

Τα συστήματα ασφαλείας ενεργοποιούνται για δύο λόγους:

- αποτρέπουν την εκκίνηση του κινητήρα όταν δεν ικανοποιούνται όλες οι συνθήκες ασφαλείας,
  - σβήνουν τον κινητήρα όταν δεν ικανοποιείται έστω και μία από τις συνθήκες ασφαλείας.
- α) Οι συνθήκες που επιτρέπουν την εκκίνηση του κινητήρα είναι οι εξής:
- τα πεντάλ ρύθμισης ταχύτητας (εμπροσθοπορεία ή οπισθοπορεία) δεν πρέπει να είναι πατημένα,
  - το χειριστήριο σύμπλεξης της λεπίδας πρέπει να είναι απενεργοποιημένο,
  - ο χειριστής πρέπει να κάθεται στο κάθισμα ή το χειρόφρενο πρέπει να είναι τραβηγμένο.

β) Ο κινητήρας σβήνει όταν:

- ο χειριστής απομακρυνθεί από το κάθισμα με τη λεπίδα συμπλεγμένη,
- ο χειριστής απομακρυνθεί από το κάθισμα χωρίς να πατάει τα πεντάλ ρύθμισης ταχύτητας (εμπροσθοπορεία και οπισθοπορεία), αλλά και χωρίς να έχει τραβήξει το χειρόφρενο, ανυψωθεί ο κάδος ή αφαιρεθεί το προστατευτικό για τις πέτρες με τη λεπίδα συμπλεγμένη,
- έχει ενεργοποιηθεί το χειρόφρενο χωρίς να έχει αποσυνπλεχθεί η λεπίδα,
- έχει πατηθεί το πεντάλ ρύθμισης ταχύτητας οπισθοπορείας χωρίς να έχει τοποθετηθεί το κλειδί στη θέση R (κοπή στην οπισθοπορεία) με τη λεπίδα συμπλεγμένη.

#### Σύστημα προστασίας πλακέτας

Η ηλεκτρονική πλακέτα διαθεθεί σύστημα προστασίας που διακόπτει το κύκλωμα σε περίπτωση δυσλειτουργίας στο ηλεκτρικό σύστημα. Η ενεργοποίηση του συστήματος προκαλεί το σβήσιμο του κινητήρα και υποδεικνύεται από τρία ηχητικά σήματα πριν από το σβήσιμο της λυχνίας (μόνο στα μοντέλα με το σχετικό εξοπλισμό). Η λειτουργία του συστήματος αποκαθίσταται μετακινώντας το κλειδί στη θέση ΔΙΑΚΟΠΗΣ (ΑΠΕΝΕΡΓΟΠΟΙΗΣΗΣ). Αναζητήστε και αποκαταστήστε τις αιτίες της βλάβης, ώστε να μην εμφανιστεί ξανά η επισήμανση.

**⚠ ΠΡΟΕΙΔΟΠΟΙΗΣΗ:** Για να αποφευχθεί η ενεργοποίηση του συστήματος προστασίας:

- μην αντιστρέψετε την πολικότητα της μπαταρίας,
- φροντίστε να μην προκαλούνται βραχυκυκλώματα.

#### Τέλος εργασιών

Όταν ολοκληρωθεί το κούρεμα του χλοοτάπητα, αποσυνπλέξτε τη λεπίδα και επιστρέψτε με την πλατφόρμα κοπής στη θέση μέγιστου ύψους, εκτός εάν το έδαφος είναι επικλινές, οπότε η πλατφόρμα πρέπει να βρίσκεται στη χαμηλότερη δυνατή θέση. Ακινητοποιήστε το μηχάνημα, τραβήξτε το χειρόφρενο και σβήστε τον κινητήρα μετακινώντας το κλειδί στη θέση ΔΙΑΚΟΠΗΣ (ΑΠΕΝΕΡΓΟΠΟΙΗΣΗΣ). Με τον κινητήρα σβηστό, κλείστε τη στρόφιγγα της βενζίνης (A, εικ. 11).

#### ⚠ ΠΡΟΣΟΧΗ

- Για να αποφευχθεί η επιστροφή της φλόγας, μετακινήστε το λεβιέ του γκαζιού στη θέση ΑΡΓΗΣ ΚΙΝΗΣΗΣ για μερικά δευτερόλεπτα πριν σβήσετε τον κινητήρα.
- Αφαιρέστε πάντα το κλειδί πριν αφήσετε το μηχάνημα χωρίς επίβλεψη.
- Όταν το μηχάνημα δεν χρησιμοποιείται, βγάλτε το κλειδί και προστατεύστε το διακόπτη της μίζας με το κατάλληλο προστατευτικό (A, εικ. 26).

#### ⚠ ΠΡΟΕΙΔΟΠΟΙΗΣΗ

- Για να αποφευχθεί η εκφόρτιση της μπαταρίας, μην αφήνετε το κλειδί στη θέση ΠΟΡΕΙΑΣ (1) όταν ο κινητήρας δεν λειτουργεί.
- Εάν ο διακόπτης μίζας παρουσιάζει βλάβη, μετακινήστε το λεβιέ του γκαζιού στη θέση ΜΙΖΑΣ για να σβήσετε τον κινητήρα.

#### Καθαρισμός του μηχανήματος

Μετά από κάθε χρήση, καθαρίζετε το εξωτερικό του μηχανήματος, αδειάζετε τον κάδο και απομακρύνετε τα υπολείμματα χόρτων και χρώματος χτυπώντας τον κάδο.

**⚠ ΠΡΟΣΟΧΗ:** Πριν καθαρίσετε ή πλύνετε το μηχάνημα, βγάλτε το κλειδί και προστατεύστε το διακόπτη της μίζας με το κατάλληλο προστατευτικό (A, εικ. 26).

#### ⚠ ΠΡΟΣΟΧΗ

- Αδειάζετε πάντα τον κάδο και μην αφήνετε δοχεία με κομμένα χόρτα σε κλειστούς χώρους.
- Στο άνω τμήμα της πλατφόρμας κοπής δεν πρέπει να συσσωρεύονται απορρίμματα και υπολείμματα ξερών χόρτων, ώστε να διατηρούνται βέλτιστα επίπεδα απόδοσης και ασφάλειας του μηχανήματος.

**⚠ ΠΡΟΕΙΔΟΠΟΙΗΣΗ:** Μη χρησιμοποιείτε ποτέ νερό υπό πίεση ή διαβρωτικά υγρά για το πλύσιμο του μηχανήματος και κυρίως του αμαξώματος.

Καθαρίζετε τα πλαστικά μέρη του αμαξώματος με ένα σφουγγάρι εμποτισμένο με νερό και απορρυπαντικό, φροντίζοντας να μην εισχωρήσουν υγρά στον κινητήρα. Τα εξαρτήματα του ηλεκτρικού συστήματος και η ηλεκτρονική πλακέτα βρίσκονται κάτω από το ταμπλό.

Μετά από κάθε χρήση, καθαρίζετε επιμελώς την πλατφόρμα κοπής, ώστε να απομακρυνθούν όλα τα υπολείμματα χόρτων ή τα απορρίμματα.

**⚠ ΠΡΟΣΟΧΗ:** Κατά τον καθαρισμό της πλατφόρμας κοπής, φοράτε προστατευτικά γυαλιά και απομακρύνετε άτομα ή ζώα από τη γύρω περιοχή.

α) Το πλύσιμο του εσωτερικού της πλατφόρμας κοπής και του καναλιού εξαγωγής πρέπει να πραγματοποιείται σε σταθερή επιφάνεια:

1. τοποθετήστε τον κάδο ή το προστατευτικό για τις πέτρες (προαιρετικό),
2. συνδέστε ένα σωλήνα για το νερό στον ειδικό σύνδεσμο (Wash Deck System) (A, εικ. 16) και γεμίστε τον με άφθονο νερό,
3. καθίστε στη θέση οδήγησης,
4. χαμηλώστε πλήρως την πλατφόρμα κοπής (θέση 1),
5. βάλτε μπροστά τον κινητήρα χωρίς να πατήσετε τα πεντάλ ρύθμισης ταχύτητας,
6. συμπλέξτε τη λεπίδα και αφήστε την να περιστραφεί για μερικά λεπτά. Στη συνέχεια, αφαιρέστε τον κάδο, αδειάστε

τον, ξεπλύνετε τον και τοποθετήστε τον με τέτοιο τρόπο, ώστε να στεγνώσει γρήγορα.

#### **β) Για τον καθαρισμό του άνω τμήματος** της πλατφόρμας κοπής:

- χαμηλώστε πλήρως την πλατφόρμα κοπής (θέση 1),
- φυσήξτε με πεπιεσμένο αέρα για να απομακρυνθούν όλα τα χόρτα που έχουν συσσωρευτεί.

**⚠ ΠΡΟΣΟΧΗ:** Μη χρησιμοποιείτε το μηχάνημα εάν τα προστατευτικά δεν είναι σωστά τοποθετημένα ή εάν έχουν υποστεί ζημιά. Επικοινωνείτε πάντα με τον προμηθευτή για την αντικατάσταση των κατεστραμμένων προστατευτικών.

#### **Αποθήκευση και παρατεταμένη αδράνεια**

Εάν το μηχάνημα δεν πρόκειται να χρησιμοποιηθεί για μεγάλο διάστημα (άνω του 1 μήνα), αποσυνδέστε τα καλώδια της μπαταρίας και ακολουθήστε τις οδηγίες που περιλαμβάνονται στο εγχειρίδιο οδηγιών του κινητήρα.

**⚠ ΠΡΟΣΟΧΗ:** Πριν από την αποθήκευση του μηχανήματος, βγάλτε το κλειδί και προστατεύστε το διακόπτη της μίζας με το κατάλληλο προστατευτικό (Α, εικ. 26).

**⚠ ΠΡΟΣΟΧΗ:** Απομακρύνετε προσεκτικά τα ξερά χόρτα που ενδέχεται να έχουν συσσωρευτεί κοντά στον κινητήρα και το σιγαστήρα εξάτμισης. Με τον τρόπο αυτό, θα αποφευχθεί ο κίνδυνος πυρκαγιάς όταν ξεκινήσετε και πάλι τις εργασίες.

- Αδειάστε το ρεζερβουάρ καυσίμου αποσυνδέοντας το σωλήνα που υπάρχει στην είσοδο του φίλτρου βενζίνης (Β, εικ. 11), κοντά στον πίσω αριστερό τροχό, και ακολουθήστε τις οδηγίες που περιγράφονται στο κεφάλαιο **Βενζίνη**, στη σελ. 122.
- Αδειάστε το λάδι από τον κινητήρα, όπως περιγράφεται στο κεφάλαιο **Αλλαγή λαδιού κινητήρα**, σελ. 127.
- Μεταφέρετε το μηχάνημα σε στεγνό χώρο, προστατευμένο από τις καιρικές συνθήκες, μακριά από τα παιδιά, και σκεπάστε το με υφασμάτινο κάλυμμα, εάν απαιτείται.
- Μπορείτε να τοποθετήσετε το μηχάνημα, όπως φαίνεται στην εικ. 17, αφού αφαιρέσετε τον κάδο. Για να αποθηκεύσετε το μηχάνημα με τον τρόπο αυτό: α) η επιφάνεια στήριξης πρέπει να είναι επίπεδη και ανθεκτική, β) το μηχάνημα πρέπει να ανυψωθεί με τη βοήθεια δύο ατόμων (απαιτούνται δύο άτομα και για την τοποθέτηση του μηχανήματος σε οριζόντια θέση), γ) το μηχάνημα πρέπει να στερεωθεί με έναν ιμάντα στον τοίχο, ώστε να μην ανατραπεί κατά λάθος.

**⚠ Αφαιρείτε πάντα το γάντζο ρυμούλκησης πριν τον τοποθετήσετε κατακόρυφα (μόνο στα μοντέλα με το σχετικό εξοπλισμό).**

**⚠ ΠΡΟΕΙΔΟΠΟΙΗΣΗ:** Η μπαταρία πρέπει να αποθηκεύεται σε δροσερό και στεγνό χώρο. Φορτίζετε πάντα την μπαταρία πριν από μεγάλη περίοδο αδράνειας (άνω του 1 μήνα), καθώς και πριν ξεκινήσετε και πάλι τις εργασίες (κεφάλαιο **Μπαταρία**, σελ. 119).

Όταν ξεκινήσετε και πάλι την εργασία, βεβαιωθείτε ότι δεν υπάρχει διαρροή βενζίνης από τους σωλήνες, τη στρόφιγγα και το καρμπυρατέρ.

#### **6.4 Μεταφορά**

**⚠ ΠΡΟΣΟΧΗ:** Το μηχάνημα δεν πρέπει να κυκλοφορεί ή να ρυμουλκείται στο δημόσιο οδικό δίκτυο.

- Για τη μεταφορά του μηχανήματος, πρέπει να χρησιμοποιείτε ένα ειδικά διαμορφωμένο όχημα κατάλληλης ισχύος και διαστάσεων ή ένα εγκεκριμένο καρότσι.
- Για τη φόρτωση του μηχανήματος στο όχημα, επιλέγετε πάντα μια επίπεδη περιοχή, μακριά από την κυκλοφορία και χωρίς πιθανά επικίνδυνα αντικείμενα.
- Το μηχάνημα έχει μεγάλο βάρος και μπορεί να προκαλέσει σοβαρούς τραυματισμούς σύνθλιψης. Η φόρτωση και η εκφόρτωση από οχήματα ή καρότσια πρέπει να γίνεται με εξαιρετική προσοχή.
- Χρησιμοποιείτε πάντα πιστοποιημένες ράμπες φόρτωσης, με μήκος 4 φορές μεγαλύτερο από το ύψος της πλατφόρμας του οχήματος, κατάλληλου πλάτους και με αντιολισθητική επιφάνεια, που μπορούν να υποστηρίξουν το βάρος του

μηχανήματος.

- Το μηχάνημα μπορεί επίσης να στερεωθεί σε παλέτα και να φορτωθεί με τη χρήση ανυψωτικού. **Στην περίπτωση αυτή, ο χειρισμός του ανυψωτικού πρέπει να γίνεται από εξουσιοδοτημένο χειριστή.**

**⚠ ΠΡΟΣΟΧΗ:** Το μηχάνημα ΔΕΝ ΠΡΕΠΕΙ να ανυψώνεται με ιμάντες, αλυσίδες ή γάντζους.

- Φορτώνετε το μηχάνημα με τον κινητήρα σβηστό, χωρίς οδηγό, σπρώχνοντάς το με τη βοήθεια του κατάλληλου αριθμού ατόμων.
- Το μηχάνημα πρέπει να μεταφέρεται σε οριζόντια θέση, με το ρεζερβουάρ κενό, τη στρόφιγγα της βενζίνης κλειστή, την πλατφόρμα κοπής χαμηλωμένη και το χειρόφρενο τραβηγμένο. Επίσης, βεβαιωθείτε ότι τηρούνται οι ισχύοντες κανονισμοί μεταφοράς για μηχανήματα αυτού του τύπου.
- Για να στερεώσετε το μηχάνημα στο όχημα ή στο καρότσι, χρησιμοποιήστε ιμάντες εγκεκριμένης τάνυσης, βεβαιωθείτε ότι η στερέωση είναι σωστή και ανθεκτική και τοποθετήστε τέσσερις τάκους στους πίσω τροχούς.

**⚠ ΠΡΟΣΟΧΗ:** Η σταθερότητα του μηχανήματος κατά τη μεταφορά δεν μπορεί να διασφαλιστεί μόνο από το χειρόφρενο.

- Κατά τη μεταφορά, δεν πρέπει να κάθονται άτομα στο μηχάνημα.
- Πριν από τη μεταφορά του μηχανήματος στο δημόσιο οδικό δίκτυο, ανατρέξτε στους ισχύοντες κανονισμούς για την τοπική κυκλοφορία και τηρείτε τους σε κάθε περίπτωση.

**⚠ ΠΡΟΣΟΧΗ:** Πριν από τη μεταφορά του μηχανήματος, βγάλτε το κλειδί και προστατεύστε το διακόπτη της μίζας με το κατάλληλο προστατευτικό (Α, εικ. 26).

## **7. ΣΥΝΤΗΡΗΣΗ**

### **ΣΥΜΜΟΡΦΩΣΗ ΕΚΠΟΜΠΩΝ ΑΕΡΙΟΥ**

Ο κινητήρας αυτός, συμπεριλαμβανομένου του συστήματος ελέγχου εκπομπών, πρέπει να ελέγχεται να χρησιμοποιείται και να υποβάλλεται σε συντήρηση σύμφωνα με τις οδηγίες που παρέχονται στο εγχειρίδιο χρήσης, ώστε οι επιδόσεις σε ό,τι αφορά τις εκπομπές να διατηρούνται εντός των νόμιμων απαιτήσεων που ισχύουν για μη οδικά κινητά μηχανήματα.

Πρέπει να αποφεύγεται οποιαδήποτε σκόπιμη παρέμβαση ή ακατάλληλη χρήση του συστήματος ελέγχου εκπομπών του κινητήρα.

Η εσφαλμένη λειτουργία, χρήση ή συντήρηση του κινητήρα ή του μηχανήματος μπορούν να προκαλέσουν πιθανή δυσλειτουργία του συστήματος ελέγχου εκπομπών με αποτέλεσμα να μην τηρούνται οι νόμιμες ισχύουσες απαιτήσεις. Σε αυτήν την περίπτωση, πρέπει να λαμβάνονται άμεσα μέτρα για την αποκατάσταση των δυσλειτουργιών του συστήματος και τη συμμόρφωση με τις ισχύουσες απαιτήσεις.

Ορισμένα ενδεικτικά παραδείγματα εσφαλμένης λειτουργίας, χρήσης ή συντήρησης είναι τα εξής:

- Παραβίαση ή θραύση των διατάξεων διανομής του καυσίμου.
- Χρήση καυσίμου ή / και λαδιού κινητήρα που δεν αναποκρίνονται στα χαρακτηριστικά που αναφέρονται στο κεφάλαιο ΕΚΚΙΝΗΣΗ / ΚΑΥΣΙΜΟ.
- Χρήση μη γνήσιων ανταλλακτικών, για παράδειγμα, μπουζί κλπ.
- Μη εκτέλεση συντήρησης ή ακατάλληλη συντήρηση του συστήματος εξαγωγής, συμπεριλαμβανομένων εσφαλμένων διαστημάτων συντήρησης για την εξάτμιση, το μπουζί, το φίλτρο αέρα κλπ.

**⚠ ΠΡΟΣΟΧΗ:** Η παρέμβαση σε αυτόν τον κινητήρα ακυρώνει την πιστοποίηση της ΕΕ για τις εκπομπές.

**Διαβάστε επίσης προσεκτικά το εγχειρίδιο του κινητήρα.**

**⚠ ΠΡΟΣΟΧΗ:** Πριν από τη συντήρηση του μηχανήματος, βγάλτε το κλειδί και προστατεύστε το διακόπτη της μίζας με το κατάλληλο προστατευτικό (Α, εικ. 26).

## 7.1 Συστάσεις για την ασφάλεια

### ▲ ΠΡΟΣΟΧΗ

- Αφαιρέστε το κλειδί και διαβάστε τις σχετικές οδηγίες πριν εκτελέσετε οποιαδήποτε εργασία καθαρισμού ή συντήρησης. Φοράτε κατάλληλα ρούχα και γάντια εργασίας όταν υπάρχει κίνδυνος για τα χέρια σας.
  - Μη χρησιμοποιείτε ποτέ το μηχάνημα όταν υπάρχουν εξαρτήματα που έχουν φθαρεί ή υποστεί ζημιά. Τα εξαρτήματα που έχουν υποστεί βλάβη ή ζημιά πρέπει να αντικαθίστανται και όχι να επισκευάζονται. Χρησιμοποιείτε μόνο γνήσια ανταλλακτικά: η χρήση μη γνήσιων ανταλλακτικών ή/και ανταλλακτικών που δεν έχουν τοποθετηθεί σωστά θέτει σε κίνδυνο την ασφάλεια του μηχανήματος. Στην περίπτωση αυτή, μπορούν να προκληθούν ατυχήματα ή τραυματισμοί, ενώ ο κατασκευαστής απαλλάσσεται από κάθε υποχρέωση ή ευθύνη.
  - Όλες οι εργασίες συντήρησης και ρύθμισης που δεν περιγράφονται στο παρόν εγχειρίδιο πρέπει να εκτελούνται από ένα εξουσιοδοτημένο κέντρο τεχνικής υποστήριξης που διαθέτει τις κατάλληλες γνώσεις και τον απαιτούμενο εξοπλισμό για τη σωστή εκτέλεση των εργασιών, διατηρώντας τα αρχικά επίπεδα ασφαλείας του μηχανήματος. Οι εργασίες που εκτελούνται σε μη εξουσιοδοτημένα κέντρα ή από μη καταρτισμένο προσωπικό οδηγούν σε ακύρωση της εγγύησης και απαλλαγή του κατασκευαστή από κάθε υποχρέωση ή ευθύνη. Συγκεκριμένα, πρέπει να επικοινωνήσετε αμέσως με το εξουσιοδοτημένο κέντρο τεχνικής υποστήριξης όταν εμφανιστούν προβλήματα στη λειτουργία του φρένου, στη σύμπλεξη και στην ακινητοποίηση της λεπίδας, στην ενεργοποίηση της εμπροσθοπορείας ή της οπισθοπορείας.
  - Η εξάτμιση και τα υπόλοιπα εξαρτήματα του κινητήρα (για παράδειγμα, πτερύγια κυλίνδρου, μπουζί, κλπ.) ζεσταίνονται κατά τη λειτουργία και παραμένουν ζεστά για κάποιο διάστημα μετά το σβήσιμο του κινητήρα. Για να μειωθεί ο κίνδυνος εγκαυμάτων, μην αγγίζετε την εξάτμιση και τα υπόλοιπα εξαρτήματα όταν είναι ζεστά.
  - Ελέγχετε συχνά εάν έχουν συσσωρευτεί υλικά, όπως ξερά χόρτα και άλλα παρόμοια, κοντά στον κινητήρα και κυρίως στον αγωγό εξαγωγής των καυσαερίων. Καθαρίζετε τακτικά και απομακρύνετε ακόμη και τις μικρές ποσότητες υλικών που έχουν συσσωρευτεί.
  - Ελέγχετε συχνά εάν υπάρχουν ενδείξεις φθοράς ή ζημιάς στον κάδο συλλογής χόρτων.
  - Το υδραυλικό υγρό, σε περίπτωση διαρροής υπό πίεση, μπορεί να προκαλέσει σοβαρούς τραυματισμούς. Στην περίπτωση αυτή, ζητήστε αμέσως ιατρική βοήθεια. Μην εκτελείτε ποτέ εργασίες στο υδραυλικό κύκλωμα. Οι εργασίες αυτές πρέπει να εκτελούνται αποκλειστικά και μόνο από εξειδικευμένο και κατάλληλα εξοπλισμένο προσωπικό.
  - Βεβαιωθείτε ότι το σύστημα κοπής σταματά, όταν μετακινήσετε το κουμπι ακινητοποίησης λεπίδας στη θέση ΔΙΑΚΟΠΗΣ.
  - Μην τροποποιείτε ποτέ το μηχάνημα με οποιονδήποτε τρόπο.
  - Αντικαταστήστε αμέσως τα συστήματα ασφαλείας που έχουν υποστεί ζημιά ή πάσει. Αντικαθιστάτε τη φθαρμένη λεπίδα.
- Διατηρείτε όλα τα παξιμάδια, τα μπουλόνια και τις βίδες σφιγμένα, ώστε να διασφαλιστεί η ασφαλή λειτουργία του μηχανήματος.

## 7.2 Πρόσβαση στα μηχανικά εξαρτήματα

Αφαιρώντας το κάλυμμα του κινητήρα (Α, εικ. 18), μπορείτε να αποκτήσετε πρόσβαση στον κινητήρα και στα μηχανικά συστήματα που υπάρχουν κάτω από το κάλυμμα.

Για να εκτελέσετε τη διαδικασία αυτή:

- τοποθετήστε το μηχάνημα σε επίπεδη επιφάνεια,
- αφαιρέστε τον κάδο ή το προστατευτικό για τις πέτρες (προαιρετικό),
- αφαιρέστε την τάπα πρόσβασης (Β) και ξεβιδώστε τη βίδα στερέωσης (C) με ένα κλειδί 15 mm,
- ανασηκώστε το κάθισμα και αφαιρέστε το συνδετήρα (Ε, εικ. 6) του ηλεκτρικού καλωδίου προσεκτικά από το ελατήριο (F),
- ξεβιδώστε την τάπα του ρεζερβουάρ βενζίνης (Α, εικ. 9),
- ανασηκώστε το κάλυμμα κρατώντας το πίσω τμήμα του καλύμματος (πλευρά κάδου) και το μπροστινό τμήμα του καθίσματος (πλευρά τιμονιού).

Στο τέλος της διαδικασίας:

- χαμηλώστε το κάλυμμα μέχρι να κεντραριστεί η βίδα στερέωσης (C),
- σφίξτε μέχρι τέρμα τη βίδα στερέωσης (C) και τοποθετήστε ξανά την τάπα πρόσβασης (B),
- βιδώστε ξανά την τάπα του ρεζερβουάρ βενζίνης (Α, εικ. 9).

## 7.3 Τακτική συντήρηση

Η παρακάτω λίστα θα σας βοηθήσει να διατηρήσετε την αποτελεσματικότητα και την ασφάλεια του μηχανήματός σας. Περιλαμβάνει τις βασικές εργασίες συντήρησης και λίπανσης σε συνδυασμό με τη συχνότητα με την οποία πρέπει να εκτελούνται.

### Μηχάνημα

- |   |          |
|---|----------|
| 1. Έλεγχος στερέωσης και τροχίσματος λεπίδας (2)    | 25 ώρες  |
| 2. Αντικατάσταση λεπίδας (2)                        | 100 ώρες |
| 3. Έλεγχος ιμάντα μετάδοσης (2)                     | 25 ώρες  |
| 4. Αντικατάσταση ιμάντα μετάδοσης (1) (2)           | -- ώρες  |
| 5. Έλεγχος ιμάντα ελέγχου λεπίδας (2)               | 25 ώρες  |
| 6. Αντικατάσταση ιμάντα ελέγχου λεπίδας (1) (2)     | -- ώρες  |
| 7. Έλεγχος και ρύθμιση χειρόφρενου (2)              | 25 ώρες  |
| 8. Έλεγχος και ρύθμιση κίνησης (2)                  | 25 ώρες  |
| 9. Έλεγχος σύμπλεξης και ακινητοποίησης λεπίδας (2) | 25 ώρες  |
| 10. Έλεγχος όλων των εξαρτημάτων στερέωσης          | 25 ώρες  |
| 11. Γενική λίπανση (3)                              | 25 ώρες  |

- 1) Επικοινωνήστε με τον προμηθευτή σας όταν εμφανιστούν οι πρώτες ενδείξεις δυσλειτουργίας.
- 2) Η εργασία πρέπει να εκτελείται από τον προμηθευτή σας ή από ένα εξουσιοδοτημένο κέντρο τεχνικής υποστήριξης.
- 3) Η γενική λίπανση όλων των αρθρωτών εξαρτημάτων πρέπει επίσης να πραγματοποιείται σε περίπτωση παρατεταμένης αδράνειας του μηχανήματος.

### Κινητήρας (4)

Αλλαγή λαδιού κινητήρα (βλ. επίσης παρακάτω παράγραφο) - Έλεγχος και καθαρισμός φίλτρου αέρα - Αντικατάσταση φίλτρου αέρα - Έλεγχος φίλτρου βενζίνης - Αντικατάσταση φίλτρου βενζίνης - Έλεγχος και καθαρισμός επαφών μπουζί - Αντικατάσταση μπουζί

- 4) Ανατρέξτε στο εγχειρίδιο του κινητήρα για μια πλήρη λίστα και τη συχνότητα των εργασιών.

### ΚΙΝΗΤΗΡΑΣ

ΑΚΟΛΟΥΘΕΙΤΕ ΌΛΕΣ ΤΙΣ ΟΔΗΓΙΕΣ ΠΟΥ ΑΝΑΦΕΡΟΝΤΑΙ ΣΤΟ ΕΓΧΕΙΡΙΔΙΟ ΧΡΗΣΗΣ ΚΑΙ ΣΥΝΤΗΡΗΣΗΣ ΤΟΥ ΚΙΝΗΤΗΡΑ.

### Αλλαγή λαδιού κινητήρα (72/13 Η)

Αποσυνδέστε το σωλήνα αποστράγγισης λαδιού του κινητήρα (Α, εικ. 19) και λυγίστε το σωλήνα προς τα κάτω. Στη συνέχεια, ξεβιδώστε την τάπα (Β).

### Αλλαγή λαδιού κινητήρα (72/12.5 ΚΗ)

1. Ξεβιδώστε το πώμα πλήρωσης (Α, Εικ.26).
2. Εισαγάγετε τη σύριγγα (Β, Εικ.26) πλήρως στην οπή.
3. Με τη σύριγγα (Β, Εικ.26) πιπίστε όλο το λάδι του κινητήρα, έχοντας υπόψη ότι η πλήρης εκκένωση απαιτεί την επανάληψη της λειτουργίας μερικές φορές.



**ΠΡΟΣΟΧΗ: Η απόρριψη του χρησιμοποιημένου λαδιού κινητήρα πρέπει να πραγματοποιείται σύμφωνα με τους κανόνες προστασίας του περιβάλλοντος. Το χρησιμοποιημένο λάδι πρέπει να παραδίδεται υποχρεωτικά σε σφραγισμένο δοχείο σε ένα εξουσιοδοτημένο συνεργείο. Μην πετάτε το λάδι στα απορρίμματα, στο νιπτήρα, στο έδαφος ή στο δίκτυο αποχέτευσης.**

### Πίσω άξονας

Για να διασφαλιστεί η μέγιστη διάρκεια ζωής του σασμάν, συνιστάται η αλλαγή του λαδιού του σασμάν κάθε 120 ώρες λειτουργίας από ένα εξουσιοδοτημένο κέντρο τεχνικής υποστήριξης.

### Καρμπιρατέρ

**▲ ΠΡΟΣΟΧΗ: Μην τροποποιείτε το καρμπιρατέρ. Τυχόν τροποποίηση συνιστά παραβίαση της νομοθεσίας σχετικά με την εκπομπή καυσαερίων.**

### Μπαταρία

Η συντήρηση της μπαταρίας πρέπει να εκτελείται με προσοχή, ώστε να διασφαλίζεται η μεγάλη διάρκεια ζωής της.

Πρέπει να φορτίζετε πάντα την μπαταρία του μηχανήματός σας:



- πριν χρησιμοποιήσετε το μηχάνημα για πρώτη φορά μετά την αγορά,
- πριν από κάθε παρατεταμένη περίοδο αδράνειας του μηχανήματος,
- πριν από εκ νέου χρήση μετά από παρατεταμένη περίοδο αδράνειας.

Διαβάστε και ακολουθήστε προσεκτικά τη διαδικασία φόρτισης που περιγράφεται στο κεφάλαιο **Μπαταρία**, στη σελ. 119. Εάν δεν ακολουθήσετε τη διαδικασία ή εάν δεν φορτίσετε την μπαταρία, μπορεί να προκληθεί ανεπανόρθωτη βλάβη στα στοιχεία της μπαταρίας.

Όταν η μπαταρία εκφορτιστεί, φορτίστε την το συντομότερο δυνατό. Πρέπει να φορτίζετε το μηχάνημα με τον κατάλληλο φορτιστή μπαταρίας συντήρησης που παρέχεται, ο οποίος πρέπει να συνδέεται στον αντίστοιχο κόκκινο (+) και μαύρο (-) πόλο της μπαταρίας. Για τη χρήση του φορτιστή, ακολουθείτε τις οδηγίες που αναφέρονται στο κεφάλαιο **Φορτιστής μπαταρίας**, στη σελ. 119.

#### Έκτακτη συντήρηση

Συνιστάται ο γενικός έλεγχος από εξειδικευμένο τεχνικό του δικτύου υποστήριξης στο τέλος της σεζόν, εάν η χρήση του μηχανήματος είναι εντατική, ή κάθε δύο χρόνια, εάν η χρήση είναι κανονική.

## 7.4 Παρεμβάσεις στο μηχάνημα

### Αντικατάσταση των τροχών

**⚠ ΠΡΟΣΟΧΗ: Ελέγχετε τακτικά την κατάσταση και την πίεση των ελαστικών. Εάν τα ελαστικά είναι σε κακή κατάσταση ή έχουν εσφαλμένη πίεση, μπορεί να προκληθεί ανισορροπία του μηχανήματος.**

Με το μηχάνημα σταθευμένο σε επίπεδη επιφάνεια, τοποθετήστε αποστάτες κάτω από ένα φέρον στοιχείο του πλαισίου αφού ανυψώσετε το μηχάνημα, από την πλευρά του τροχού προς αντικατάσταση. Οι τροχοί στερεώνονται με έναν ελαστικό δακτύλιο (A, εικ. 20), προστατεύονται με ένα καπάκι (B) και μπορούν να αφαιρεθούν και οι δύο με ένα κατσαβίδι.

**ΣΗΜΕΙΩΣΗ:** Σε περίπτωση αντικατάστασης ενός ή και των δύο πίσω τροχών, βεβαιωθείτε ότι τυχόν διαφορές στην εξωτερική διάμετρο δεν υπερβαίνουν τα 8-10 mm.

Πριν από την εκ νέου τοποθέτηση ενός τροχού, απλώστε στον άξονα γράσο. Τοποθετήστε ξανά με προσοχή τον ελαστικό δακτύλιο (A) και τη ροδέλα με πατούρα (C). Κατά την τοποθέτηση του πίσω τροχού, φροντίστε να τοποθετήσετε επίσης τον αποστάτη (E) και τη ροδέλα (D).

**⚠ ΠΡΟΣΟΧΗ: Η εσφαλμένη τοποθέτηση του ελαστικού δακτυλίου μπορεί να οδηγήσει σε απώλεια του τροχού κατά την κίνηση του οχήματος.**

### Επισκευή ή αντικατάσταση των ελαστικών

Τα ελαστικά διαθέτουν αεροθάλαμο:

εμπρός 11"×4,00"-4

πίσω 15"×6,00"-6

Εάν τρυπήσει ένα ελαστικό, η αντικατάσταση ή η επισκευή του πρέπει να πραγματοποιείται από εξειδικευμένο τεχνικό ελαστικών.

### Αντικατάσταση ασφάλειας

Το μηχάνημα διαθέτει τρεις ασφάλειες (G, εικ. 3) διαφορετικής παροχής, με τις παρακάτω λειτουργίες και χαρακτηριστικά:

- Ασφάλεια 5 A για προστασία των γενικών κυκλωμάτων και της ηλεκτρονικής πλακέτας, η ενεργοποίηση της οποίας προκαλεί διακοπή της λειτουργίας του μηχανήματος και σβήσιμο της λυχνίας στο ταμπλό.
- Ασφάλεια 15 A για προστασία του κυκλώματος φόρτισης, η ενεργοποίηση της οποίας υποδεικνύεται με σταδιακή απώλεια του φορτίου της μπαταρίας και μετέπειτα δυσκολία στην εκκίνηση.
- Ασφάλεια 100A για την προστασία της μίζας, η ενεργοποίηση της οποίας δεν επιτρέπει την εκκίνηση του κινητήρα.

Η παροχή της ασφάλειας αναγράφεται πάνω στην ασφάλεια.

Μια καμένη ασφάλεια πρέπει να αντικαθίσταται πάντα με άλλη ασφάλεια ίδιου τύπου και παροχής.

Εάν δεν μπορείτε να αποκαταστήσετε την αιτία ενεργοποίησης των συστημάτων προστασίας, απευθυνθείτε σε ένα εξουσιοδοτημένο κέντρο τεχνικής υποστήριξης.

Οι ασφάλειες βρίσκονται κάτω από το κάλυμμα (C). Για την αφαίρεση και την εκ νέου τοποθέτηση του καλύμματος, ανατρέξτε στο κεφάλαιο **Σύνδεση μπαταρίας**, στη σελίδα 119.

### Σύστημα κοπής

Η σωστή ρύθμιση της πλατφόρμας είναι σημαντική για την επίτευξη ομοιόμορφης κοπής του χλοοτάπητα.

Στην περίπτωση ανομοιόμορφης κοπής, ελέγξτε την πίεση των ελαστικών.

### Λεπίδα

#### ⚠ ΠΡΟΣΟΧΗ

- **Φοράτε γάντια εργασίας για τον έλεγχο της κατάστασης της λεπίδας.**
- **Αντικαθιστάτε πάντα τη λεπίδα όταν έχει φθαρεί ή παραμορφωθεί. Μην επιχειρήσετε να την επισκευάσετε με συγκόλληση και μην ισιώνετε ή τροποποιείτε μια λεπίδα που έχει φθαρεί. Οι εργασίες αυτές μπορεί να οδηγήσουν σε απόσπαση της λεπίδας, με αποτέλεσμα να προκληθούν σοβαροί ή θανατηφόροι τραυματισμοί.**
- **Χρησιμοποιείτε πάντα γνήσια λεπίδα με σήμανση (εικ. 21).**
- **Ελέγχετε τακτικά εάν το μπουλόνι είναι σφιγμένο στα 35 Nm (3,5 kgm).**

Εάν με την πάροδο του χρόνου το κούρεμα των χόρτων δεν είναι ικανοποιητικό, ενδέχεται να πρέπει να τροχίσετε τη λεπίδα. Όταν η λεπίδα δεν είναι καλά τροχισμένη, τα χόρτα ξεριζώνονται, με αποτέλεσμα ο χλοοτάπητας να κιτρινίσει.

- Το τρόχισμα της λεπίδας είναι μια ιδιαίτερα λεπτή εργασία. Εάν δεν υπάρχει απόλυτη ισορροπία της λεπίδας, μπορεί να προκληθούν κραδασμοί με αποτέλεσμα να χαλαρώσει η λεπίδα και να υπάρχει κίνδυνος για το χειριστή.
- Η λεπίδα πρέπει να τοποθετείται προς τη σωστή κατεύθυνση. Η εσφαλμένη τοποθέτηση μπορεί να οδηγήσει σε εσφαλμένη σύσφιξη, με αποτέλεσμα να χαλαρώσει η λεπίδα κατά τη διάρκεια της εργασίας και να υπάρχει κίνδυνος για το χειριστή. Για τους λόγους αυτούς, η εξισορρόπηση και η αντικατάσταση της λεπίδας πρέπει να πραγματοποιείται από εξουσιοδοτημένο κέντρο τεχνικής υποστήριξης.

## 8. ΠΡΟΣΤΑΣΙΑ ΤΟΥ ΠΕΡΙΒΑΛΛΟΝΤΟΣ

Η προστασία του περιβάλλοντος αποτελεί βασική προϋπόθεση κατά τη χρήση του μηχανήματος, προς όφελος τόσο του ανθρώπου όσο και του περιβάλλοντος.

- Φροντίστε να μην ενοχλείτε τους γείτονές σας.
- Τηρείτε πιστά τους τοπικούς κανονισμούς για την απόρριψη των υλικών μετά την κοπή.
- Τηρείτε πιστά τους τοπικούς κανονισμούς για την απόρριψη συσκευασιών, λαδιών, βενζίνης, μπαταριών, φίλτρων, φθαρμένων εξαρτημάτων ή άλλων στοιχείων που επιβαρύνουν το περιβάλλον. Τα υλικά αυτά δεν πρέπει να απορρίπτονται στα απορρίμματα, αλλά να διαχωρίζονται και να μεταφέρονται σε ειδικά κέντρα συλλογής όπου θα ανακυκλωθούν.

### Διάλυση και απόρριψη

Σε περίπτωση απόσυρσης, το μηχάνημα δεν πρέπει να απορρίπτεται στο περιβάλλον, αλλά να παραδίδεται σε ένα κέντρο συλλογής.

Τα περισσότερα υλικά που χρησιμοποιούνται για την κατασκευή του μηχανήματος είναι ανακυκλώσιμα. Όλα τα μεταλλικά εξαρτήματα (από χάλυβα, αλουμίνιο, ορείχαλκο) μπορούν να παραδοθούν σε ένα κέντρο ανάκτησης σιδήρου. Για πληροφορίες, απευθυνθείτε στην υπηρεσία συλλογής απορριμμάτων της περιοχής σας. Η απόρριψη των απορριμμάτων που προέρχονται από τη διάλυση του μηχανήματος πρέπει να γίνεται με φιλικό τρόπο για το περιβάλλον, αποφεύγοντας τη ρύπανση του εδάφους, του αέρα και των υδάτων.

**Πρέπει να τηρείται σε κάθε περίπτωση η σχετική ισχύουσα τοπική νομοθεσία.**

Στην περίπτωση διάλυσης του μηχανήματος, πρέπει να καταστρέψετε την ετικέτα της σήμανσης CE μαζί με το παρόν εγχειρίδιο.

## 9. ΕΞΑΡΤΗΜΑΤΑ

**Γάντζος ρυμούλκησης (τυπικός εξοπλισμός για μοντέλα 13 H και προαιρετικός για μοντέλα 12,5 KH)**

Είναι απαραίτητος για τη ρυμούλκηση εξοπλισμών. Για να στερεώσετε το γάντζο ρυμούλκησης στο μηχάνημα, πρέπει να αφαιρέσετε τον κάδο συλλογής. Στη συνέχεια, στερεώστε το γάντζο ρυμούλκησης (εικ. 22) στην πίσω πλάκα με τις δύο ειδικές βίδες (A) και τα σχετικά παξιμάδια.



## ⚠ ΠΡΟΣΟΧΗ

- Στερεώστε καλά το γάντζο ρυμούλκησης, ώστε να μη χαλαρώσουν οι βίδες κατά τη διάρκεια της ρυμούλκησης.
- Μην κόβετε χόρτα όταν υπάρχουν συνδεδεμένοι εξοπλισμοί ρυμούλκησης.
- Αφαιρείτε πάντα το γάντζο ρυμούλκησης πριν τον τοποθετήσετε κατακόρυφα.

⚠ **ΠΡΟΕΙΔΟΠΟΙΗΣΗ:** Μην κόβετε χόρτα με το γάντζο ρυμούλκησης τοποθετημένο. Το κανάλι εξαγωγής μπορεί να φράξει γρήγορα.

## 9.1 ΠΡΟΑΙΡΕΤΙΚΟΣ ΕΞΟΠΛΙΣΜΟΣ ΚΑΤΟΠΙΝ ΠΑΡΑΓΓΕΛΙΑΣ

### Εξοπλισμοί ρυμούλκησης:

- 1) **Καρότσι για τη μεταφορά υλικών (εικ. 23):** χρησιμοποιείται για τη μεταφορά υλικών διαφόρων τύπων.
- 2) **Ρυμουλκούμενος διασκορπιστής (εικ. 24):** χρησιμοποιείται για το διασκορπισμό κοπριάς ή αλατιού για προστασία από τον παγετό.

### Κανόνες ασφαλείας

Μην ξεχνάτε ότι το καρότσι και ο διασκορπιστής μπορεί να προκαλέσουν τραυματισμούς, όταν δεν χρησιμοποιούνται σωστά ή όταν ο χρήστης δεν έχει κατανοήσει το σωστό τρόπο λειτουργίας τους. Απαιτείται προσοχή καθόλη τη διάρκεια της χρήσης τους.

1. Διαβάστε το παρόν εγχειρίδιο και το εγχειρίδιο για το καρότσι / διασκορπιστή πριν από τη συναρμολόγηση και τη χρήση.
2. Διαβάστε το εγχειρίδιο του μηχανήματος στο οποίο θα συνδεθούν οι εξοπλισμοί ρυμούλκησης για να ενημερωθείτε σχετικά με τη λειτουργία τους πριν τους χρησιμοποιήσετε.
3. Απαγορεύεται αυστηρά η μεταφορά ατόμων ή ζώων στους εξοπλισμούς ρυμούλκησης. Δεν έχουν σχεδιαστεί για τη μεταφορά επιβατών.
4. Τα παιδιά δεν πρέπει να χρησιμοποιούν το μηχάνημα και τους σχετικούς εξοπλισμούς ρυμούλκησης.
5. Το μηχάνημα και οι εξοπλισμοί ρυμούλκησης δεν πρέπει να χρησιμοποιούνται από ενήλικα άτομα χωρίς την απαιτούμενη κατάρτιση.
6. Όταν στο μηχάνημα έχουν συνδεθεί εξοπλισμοί ρυμούλκησης, ξεκινάτε πάντα αργά και αυξάνετε σταδιακά ταχύτητα, προσαρμόζοντάς την στις συνθήκες χρήσης.
7. Ρυμουλκείτε τους εξοπλισμούς με μειωμένη ταχύτητα σε ανώμαλα εδάφη, λόφους ή κοντά σε ρέματα και χαντάκια, ώστε να αποφευχθεί η ανατροπή και η απώλεια ελέγχου του μηχανήματος. Μην οδηγείτε πολύ κοντά σε ρέματα και χαντάκια.
8. Οι εξοπλισμοί ρυμούλκησης μπορεί να προκαλέσουν προβλήματα στη σταθερότητα κατά την επιβράδυνση και την ακινητοποίηση του οχήματος που ρυμουλκεί τους εξοπλισμούς, με αποτέλεσμα να υπάρχει κίνδυνος να σας χτυπήσει το φορτίο ή ο ίδιος ο εξοπλισμός, εάν το όχημα σταματήσει απότομα. Μην γεμίζετε το καρότσι έως τη μέγιστη ικανότητα φορτίου του (50 kg) ή το διασκορπιστή (29 λίτρα), εάν δεν έχετε βεβαιωθεί ότι η ρυμούλκηση και η ακινητοποίηση μπορεί να εκτελεστεί με τη μέγιστη δυνατή ασφάλεια βάσει των συνθηκών χρήσης και των χαρακτηριστικών του ρυμουλκούμενου οχήματος.
9. Πριν από τη ρυμούλκηση εξοπλισμών σε επικλινές έδαφος, ανατρέξτε στους κανόνες χρήσης του μηχανήματος σε επικλινή εδάφη, στη σελ. 122 του παρόντος εγχειριδίου. Μην χρησιμοποιείτε τους εξοπλισμούς ρυμούλκησης σε εδάφη με εξαιρετικά απότομη κλίση.
10. Μην ρυμουλκείτε τους εξοπλισμούς στο δημόσιο οδικό δίκτυο, ούτε καν για να διασχίσετε ένα δρόμο.
11. Η ταχύτητα του μηχανήματος όταν ρυμουλκεί έναν εξοπλισμό πρέπει να είναι μικρότερη από τη μέγιστη ταχύτητα του μηχανήματος χωρίς ρυμουλκούμενους εξοπλισμούς, η οποία είναι 8 km/h.
12. Ακολουθείτε τις οδηγίες για τη συντήρηση και τη λίπανση των εξοπλισμών ρυμούλκησης που περιγράφονται στο παρόν εγχειρίδιο, ώστε να διασφαλιστεί η βέλτιστη λειτουργία κατά τη διάρκεια της εργασίας.

### Τοποθέτηση

Για την τοποθέτηση, ανατρέξτε στα σχετικά εγχειρίδια για το καρότσι ή το διασκορπιστή.

### Χρήση

Ανατρέξτε επίσης στο εγχειρίδιο των εξοπλισμών ρυμούλκησης.

## ⚠ ΠΡΟΣΟΧΗ

- Για την αποφυγή πιθανών τραυματισμών, πριν από τη στερέωση ή την αποσύνδεση ενός εξοπλισμού

ρυμούλκησης από το μηχάνημα, βεβαιωθείτε ότι δεν υπάρχουν άτομα στη γύρω περιοχή. Το ίδιο ισχύει και κατά τη διάρκεια της εργασίας.

- Οι εξοπλισμοί πρέπει να είναι αποκλειστικά και μόνο ρυμουλκούμενοι και όχι ωθούμενοι.
- Μην υπερβαίνετε τη συνιστώμενη ικανότητα μεταφοράς: τα μέγιστα φορτία είναι 50 kg για το καρότσι και 29 λίτρα για το διασκορπιστή.
- Για βέλτιστη χρήση των εξοπλισμών ρυμούλκησης, καταναίμετε το βάρος του φορτίου ομοιόμορφα στην πλατφόρμα του καροτσιού ή στη χοάνη του διασκορπιστή. Εάν το φορτίο στο πίσω μέρος είναι υπερβολικό, υπάρχει κίνδυνος ανατροπής.

- Για να στερεώσετε το καρότσι ή το διασκορπιστή με το γάντζο ρυμούλκησης, πλησιάστε το ακριανό τμήμα του πλαισίου των εξοπλισμών για ρυμούλκηση στο γάντζο του μηχανήματος, εισάγετε τον πείρο στις δύο οπές του υποστηρίγματος και ασφαλίστε τον με την κοπίλια.
- Οδηγήστε μερικές φορές δοκιμαστικά το μηχάνημα με τους εξοπλισμούς για ρυμούλκηση χωρίς φορτίο. Υπολογίστε σωστά την ταχύτητα λειτουργίας και το χρόνο ακινητοποίησης του μηχανήματος με τους εξοπλισμούς συνδεδεμένους. Επίσης, λάβετε υπόψη ότι όταν το συνδεδεμένο καρότσι ή ο διασκορπιστής έχουν μέγιστο φορτίο, οι συνθήκες εργασίας είναι πολύ πιο δύσκολες.

### Καρότσι

Για να αδειάσετε τα υλικά που περιέχει η πλατφόρμα του καροτσιού, αφαιρέστε την κοπίλια και τον πείρο που την στερεώνουν στο πλαίσιο. Πριν αφαιρέσετε τον πείρο, κρατήστε με το άλλο χέρι πατημένη τη λαβή της πλατφόρμας για λόγους προστασίας κατά την ανατροπή. Στη συνέχεια, τραβήξτε τη λαβή προς τα πάνω για να αδειάσετε τα υλικά. **ΣΗΜΕΙΩΣΗ:** Η λαβή μπορεί να αφαιρεθεί, ώστε να διευκολυνθεί η ανύψωση. Μετά την εκκένωση, πιέστε τη λαβή προς τα κάτω και ασφαλίστε την πλατφόρμα τοποθετώντας ξανά τον πείρο και την κοπίλια.

## ⚠ ΠΡΟΣΟΧΗ

- Πριν από τη διαδικασία εκφόρτωσης, πρέπει να βεβαιώνετε πάντα ότι δεν υπάρχουν άτομα, ζώα ή αντικείμενα κοντά στο καρότσι.
- Κατά τη διάρκεια της εργασίας, λαμβάνετε πάντα υπόψη ότι το μετατρόχιο του καροτσιού είναι μεγαλύτερο από εκείνο του μηχανήματος κατά 12 cm, 6 σε κάθε πλευρά. Διαστάσεις: 112x85x28 cm.

### Διασκορπιστής

Μετά την πλήρωση της χοάνης με το υλικό που θα διασκορπιστεί στο έδαφος, ρυθμίστε το πλάτους του χώρου από όπου θα διοχετευτεί το υλικό χρησιμοποιώντας τον ειδικό διαβαθμισμένο λεβιέ, ανάλογα με τις ανάγκες σας. Παρέχεται μια σήτα για συγκράτηση των υλικών μεγαλύτερου μεγέθους που δεν πρέπει να διασκορπιστούν στο έδαφος και ένα πλαστικό κάλυμμα για χρήση, για παράδειγμα, κατά το διασκορπισμό αλατιού για προστασία από τον παγετό όταν βρέχει ή χιονίζει ή για να καλύψετε υλικά σε μορφή σκόνης.

### Συντήρηση

- Πριν ή μετά από παρατεταμένο διάστημα αποθήκευσης, λιπάνετε τον πείρο του γάντζου ασφάλισης της πλατφόρμας, τον πείρο ακινητοποίησης του γάντζου ασφάλισης και το τμήμα του πλαισίου με τις δύο οπές για τη στερέωση του γάντζου ρυμούλκησης του μηχανήματος καθώς και το σχετικό πείρο με λάδι αυτοκινήτου.
- Γρασάρετε ή απλώνετε λάδι τακτικά στα ρουλεμάν των τροχών. Χρησιμοποιείτε γράσο για ρουλεμάν τροχών ή λάδι αυτοκινήτου.
- Ελέγχετε τακτικά τη σύσφιξη όλων των μπουλονιών.
- Διατηρείτε πάντα τα ελαστικά καλά φουσκωμένα. Μην υπερβαίνετε ποτέ τη μέγιστη συνιστώμενη πίεση. Τα ελαστικά με εσφαλμένη πίεση (για παράδειγμα, με διαφορετική πίεση το καθένα) μπορεί να προκαλέσουν ανισορροπία.

### 3) Κιτ προστατευτικού για τις πέτρες

Πρέπει να χρησιμοποιείται αντί του κάδου, όταν δεν γίνεται συλλογή χόρτων.

Μετά την αφαίρεση του κάδου συλλογής, στερεώστε το προστατευτικό για τις πέτρες με τους δύο πείρους (D, εικ. 13) και τις κοπίλιες (E).

## 10. ΤΕΧΝΙΚΑ ΧΑΡΑΚΤΗΡΙΣΤΙΚΑ

Ηλεκτρικό σύστημα	12 V
Μπαταρία	17 Ah
Μπροστινά ελαστικά	11" x 4"-4
Πίσω ελαστικά	15" x 6"-6
Πίεση πλήρωσης μπροστινών ελαστικών	1,5 bar
Πίεση πλήρωσης πίσω ελαστικών	1,0 bar
Συνολικό βάρος χωρίς φορτίο	192 kg
Εσωτερική διάμετρος στροφής	0,9 m
Ύψος κοπής	3÷8 cm
Πλάτος κοπής	72 cm
Χωρητικότητα κάδου	180 λίτρα
Ταχύτητα κίνησης (στα 3000 min <sup>-1</sup> ):	
- εμπροσθοπορεία	0÷8,6 km/h
- οπισθοπορεία	0÷3,2 km/h
Στάθμη ηχητικής πίεσης (LpA EN ISO 5395-1 - EN ISO 5395-3)	90,5 dB (A)
Αβεβαιότητα	2,0 dB (A)
Μετρηθείσα στάθμη ηχητικής πίεσης (LwA 2000/14/EK - EN ISO 3744 - EN ISO 5395-1 - EN ISO 5395-3)	98,8 dB (A)
Αβεβαιότητα	1,2 dB (A)
Εγγυημένη στάθμη ηχητικής πίεσης (LwA 2000/14/EK - EN ISO 3744 - EN ISO 5395-1 - EN ISO 5395-3)	100,0 dB (A)
Επίπεδο κραδασμών (EN ISO 5395-1 - EN ISO 5395-3) τιμόνι	3,0(sx)-3,4(dx) m/s <sup>2</sup>
Αβεβαιότητα (EN 12096)	1,1 m/s <sup>2</sup>
Επίπεδο κραδασμών (EN ISO 5395-1 - EN ISO 5395-3) κάθισμα	0,47 m/s <sup>2</sup>
Αβεβαιότητα (EN 12096)	0,23 m/s <sup>2</sup>
Διαστάσεις	198x73x110 cm

### Επεξήγηση ηλεκτρολογικού διαγράμματος λειτουργίας (εικ. 25)

Q0 =	διακόπτης μίζας με κλειδί:
- θέση.0 =	σβηστό μηχανήμα (θέση.ΑΠΕΝΕΡΓΟΠΟΙΗΣΗΣ)
- θέση.1 =	μηχανήμα σε οπισθοπορεία με κοπή (θέση.R)
- θέση.2 =	μηχανήμα σε εμπροσθοπορεία με κοπή (θέση.1)
- θέση.3 =	ενεργοποίηση (θέση.ΕΝΕΡΓΟΠΟΙΗΣΗΣ)
Q1 =	Διακόπτης ελέγχου συμπλέκτη PTO (13 H)
Q1.1 =	λυχνία επισήμανσης σύμπλεξης λεπίδας 1,2W (13 H)
H1 =	Λυχνία επισήμανσης σφαλμάτων (13 H)
S1 =	Μικροδιακόπτης ακινητοποίησης και κίνησης μηχανήματος (NC)
S2 =	μικροδιακόπτης ανοίγματος κάδου (NC)
S3 =	μικροδιακόπτης καθίσματος (NA)
S4 =	μικροδιακόπτης χειρόφρενου (NA)
S6 =	μικροδιακόπτης γεμάτου κάδου (NC)
S7 =	μικροδιακόπτης ακινητοποίησης και οπισθοπορείας μηχανήματος (NC)
S.E. =	ηλεκτρονική πλακέτα
EF =	Συμπλέκτης PTO (13 H)
X.101.S =	Σύνδεσμος κινητήρα
F1 =	Γενική ασφάλεια ηλεκτρικού κυκλώματος (5A)
F2 =	Γενική ασφάλεια κινητήρα (15A)
F3 =	Γενική ασφάλεια εναλλάκτη (100 A)
X114 =	συνδετήρας τροφοδοσίας πλακέτας
K108 =	ρελέ εκκίνησης
K115.1 =	Ρελέ σβησίματος κινητήρα
K115.2 =	Ρελέ ασφαλούς εκκίνησης
X118 =	Σύνδεσμος συμπλέκτη PTO (13 H)
M120 =	μίζα
MCI =	κινητήρας εσωτερικής καύσης
G110 =	Μπαταρία
A =	Σβήσιμο κινητήρα
B =	Εναλλάκτης

### Χρώματα καλωδίων

A = γαλάζιο	G = κίτρινο	M = καφέ	S = ροζ
B = λευκό	H = γκρι	N = μαύρο	V = πράσινο
C = πορτοκαλί	L = μπλε	R = κόκκινο	Z = μοβ

## 11. ΔΗΛΩΣΗ ΣΥΜΜΟΡΦΩΣΗΣ

Η κάτωθι υπογεγραμμένη εταιρεία, **Emak spa via Fermi, 4 - 42011 Bagnolo in Piano (RE) ITALY**, δηλώνει υπεύθυνα ότι το μηχάνημα:

1. Τύπος: επικαθήμενο χλοοκοπτικό
  2. Εμπορική επωνυμία: Oleo-Mac, Τύπος Mistral 72/13 H - Mistral 72/12.5 K H  
Εμπορική επωνυμία: Efco, Τύπος Zephyr 72/13 H - Zephyr 72/12.5 K H
  3. Αρ. σειράς 703 XXX 0001 ÷ 703 XXX 9999
- συμμορφώνεται με τις απαιτήσεις της οδηγίας / του κανονισμού και επόμενες τροποποιήσεις ή συμπληρώσεις: 2006/42/CE - 2000/14/CE - 2014/30/EU - (EU) 2016/1628 - 2011/65/EU  
συμμορφώνεται με τις διατάξεις των παρακάτω εναρμονισμένων προτύπων:  
EN ISO 5395-3:2013/A1:2017/A2:2018 - EN ISO 5395-1:2013/A1:2018 - ISO 14982:1998

Διαδικασίες για αξιολόγηση της συμμόρφωσης που εφαρμόστηκαν:

Παράρτημα VI n.5 - 2000/14/EK  
Μετρηθείσα στάθμη ηχητικής πίεσης: 98,8 dB (A)  
Στάθμη εγγυημένης ηχητικής πίεσης: 100,0 dB (A)  
Όνομα και διεύθυνση φορέα κοινοποίησης:  
DPLF 64823 Gross-Umstadt - Germany - EC number is 0363  
Τύπος συστήματος κοπής: περιστρεφόμενη λεπίδα.  
Πλάτος κοπής: 72 cm  
Η τεχνική τεκμηρίωση διατίθεται στην έδρα της εταιρείας:  
Τεχνική διεύθυνση

Bagnolo in Piano (RE) Italy - via Fermi, 4  
Ημερομηνία: 20/07/2019

   
Fausto Bellamico - Πρόεδρος

## 12. ΠΙΣΤΟΠΟΙΗΤΙΚΟ ΕΓΓΥΗΣΗΣ

Το μηχάνημα έχει σχεδιαστεί και κατασκευαστεί σύμφωνα με τις πιο προηγμένες τεχνικές παραγωγής. Η κατασκευάστρια εταιρεία παρέχει εγγύηση για τα προϊόντα της για μια περίοδο 24 μηνών από την ημερομηνία αγοράς, για ιδιωτική και ερασιτεχνική χρήση. Η εγγύηση ισχύει για 12 μήνες στην περίπτωση επαγγελματικής χρήσης.

### Γενικοί όροι εγγύησης

- 1) Η εγγύηση ισχύει από την ημερομηνία αγοράς. Η κατασκευάστρια εταιρεία αντικαθιστά δωρεάν μέσω του δικτύου πωλήσεων και τεχνικής υποστήριξης τα ελαττωματικά εξαρτήματα λόγω αστοχίας υλικού, επεξεργασίας ή παραγωγής. Η εγγύηση δεν καταργεί τα νόμιμα δικαιώματα του αγοραστή που προβλέπονται από τον Αστικό Κώδικα σε ό,τι αφορά τις συνέπειες από ελαττώματα ή προβλήματα του προϊόντος που πωλείται.
- 2) Το τεχνικό προσωπικό παρεμβαίνει το ταχύτερο δυνατό εντός των επιτρεπόμενων χρονικών ορίων βάσει των αναγκών του οργανισμού.
- 3) **Για την παροχή υποστήριξης στο πλαίσιο της εγγύησης, πρέπει να επιδείξετε στο εξουσιοδοτημένο προσωπικό το πιστοποιητικό εγγύησης, που παρέχεται παρακάτω, σφραγισμένο από τον προμηθευτή και συμπληρωμένο πλήρως, καθώς και το τιμολόγιο αγοράς ή τη νόμιμη απόδειξη με την ημερομηνία αγοράς.**

- 4) Η εγγύηση δεν ισχύει σε περίπτωση:
  - Εμφανούς έλλειψης συντήρησης.
  - Εσφαλμένης χρήσης ή τροποποίησης του προϊόντος.
  - Χρήσης ακατάλληλων λιπαντικών ή καυσίμων.
  - Χρήσης μη γνήσιων ανταλλακτικών ή εξαρτημάτων.
  - Επεμβάσεων από μη εξουσιοδοτημένο προσωπικό.
- 5) Η κατασκευάστρια εταιρεία δεν παρέχει εγγύηση για τα αναλώσιμα υλικά και τα εξαρτήματα που υπόκεινται σε φυσιολογική φθορά κατά τη λειτουργία.
- 6) Η εγγύηση δεν καλύπτει εργασίες αναβάθμισης ή βελτίωσης του προϊόντος.
- 7) Η εγγύηση δεν καλύπτει εργασίες ρύθμισης και συντήρησης που μπορεί να είναι απαραίτητες κατά την περίοδο ισχύος της εγγύησης.
- 8) Πιθανές βλάβες που προκαλούνται κατά τη μεταφορά πρέπει να επισημαίνονται αμέσως στο μεταφορέα, διαφορετικά η εγγύηση δεν ισχύει.
- 9) Για τους κινητήρες άλλων εταιρειών (Briggs & Stratton, Subaru, Honda, Kipor, Lombardini, Kohler, κλπ.) που χρησιμοποιούνται στα μηχανήματά μας, ισχύει η εγγύηση του κατασκευαστή των κινητήρων.
- 10) Η εγγύηση δεν καλύπτει τυχόν άμεσους ή έμμεσους τραυματισμούς ή υλικές ζημιές λόγω βλάβης του μηχανήματος ή υποχρεωτικής παρατεταμένης διακοπής της χρήσης του.


ΜΟΝΤΕΛΟ

ΑΡΙΘ. ΣΕΙΡΑΣ

ΑΓΟΡΑΣΤΗΣ

ΗΜΕΡΟΜΗΝΙΑ

ΑΝΤΙΠΡΟΣΩΠΟΣ

 Μην αποστείλετε το απόκομμα! Επισυνάψτε το μόνο σε ενδεχόμενη αίτηση τεχνικής εγγύησης.

### 13. ΟΔΗΓΟΣ ΑΝΤΙΜΕΤΩΠΙΣΗ ΠΡΟΒΛΗΜΑΤΩΝ

**⚠ ΠΡΟΣΟΧΗ:** ακινητοποιείτε πάντα το μηχάνημα και αφαιρείτε το κλειδί πριν από την εκτέλεση όλων των συνιστώμενων διορθωτικών ελέγχων που αναφέρονται στον παρακάτω πίνακα, εκτός εάν η μονάδα πρέπει να βρίσκεται σε λειτουργία.

Εάν διερευνηθούν όλες οι πιθανές αιτίες και το πρόβλημα παραμένει, επικοινωνήστε με ένα εξουσιοδοτημένο κέντρο τεχνικής υποστήριξης. Εάν εμφανιστεί κάποιο πρόβλημα που δεν αναφέρεται στον πίνακα αυτό, επικοινωνήστε με ένα εξουσιοδοτημένο κέντρο τεχνικής υποστήριξης.

ΠΡΟΒΛΗΜΑ	ΠΙΘΑΝΕΣ ΑΙΤΙΕΣ	ΛΥΣΗ
<b>1. Σβηστή λυχνία.</b> Το κλειδί βρίσκεται στη θέση ΠΟΡΕΙΑΣ (1) και ο κινητήρας είναι σβηστός.	α) εσφαλμένη σύνδεση της μπαταρίας β) πλήρης εκφόρτιση ή θείωση της μπαταρίας γ) βλάβη της ασφάλειας δ) εισχώρηση υγρού στην πλακέτα	Μετακινήστε το κλειδί στη θέση ΔΙΑΚΟΠΗΣ (OFF) και αναζητήστε την αιτία της βλάβης: α) ελέγξτε τις συνδέσεις β) φορτίστε την μπαταρία ή καθαρίστε τις επαφές γ) αντικαταστήστε την ασφάλεια (5A) (σελ. 128) δ) στεγνώστε με αέρα
<b>2. Η μίζα δεν περιστρέφεται:</b> <b>2.1</b> Το κλειδί βρίσκεται στη θέση ΕΚΚΙΝΗΣΗΣ (ΕΝΕΡΓΟΠΟΙΗΣΗΣ) και η λυχνία είναι αναμμένη <b>2.2</b> Το κλειδί βρίσκεται στη θέση ΕΚΚΙΝΗΣΗΣ (ΕΝΕΡΓΟΠΟΙΗΣΗΣ) και η λυχνία αναβοσβήνει	α) ανεπαρκές φορτίο μπαταρίας β) βλάβη της ασφάλειας γ) μη αποτελεσματική γείωση  Δεν είναι δυνατή η εκκίνηση	α) φορτίστε την μπαταρία β) αντικαταστήστε την ασφάλεια (100A) (σελ. 128) γ) ελέγξτε τις συνδέσεις  Βεβαιωθείτε ότι ικανοποιούνται οι συνθήκες ασφαλούς εκκίνησης (σελ. 125)
<b>3. Ο κινητήρας δεν παίρνει μπροστά.</b> Το κλειδί βρίσκεται στη θέση ΕΚΚΙΝΗΣΗΣ (ΕΝΕΡΓΟΠΟΙΗΣΗΣ)	α) έλλειψη εισροής βενζίνης β) βλάβη εκκίνησης	α) - ελέγξτε τη στάθμη στο ρεζερβουάρ - ανοίξτε τη στρόφιγγα - ελέγξτε το φίλτρο βενζίνης β) - ελέγξτε τη στερέωση της πίπας του μπουζί - ελέγξτε εάν είναι καθαρό το μπουζί και εάν η απόσταση ανάμεσα στα ηλεκτρόδια του μπουζί είναι σωστή
<b>4. Δυσκολία στην εκκίνηση ή ακανόνιστη λειτουργία του κινητήρα.</b> Το κλειδί βρίσκεται στη θέση ΠΟΡΕΙΑΣ (1) ή ΚΟΠΗΣ ΣΕ ΟΠΙΣΘΟΠΟΡΕΙΑ (R) και ο κινητήρας λειτουργεί.	Προβλήματα στην εξαερίωση	- καθαρίστε ή αντικαταστήστε το φίλτρο αέρα - αδειάστε το ρεζερβουάρ και προσθέστε νέα βενζίνη - ελέγξτε και αντικαταστήστε, εάν χρειάζεται, το φίλτρο βενζίνης - καθαρίστε το δοχείο του καρμπυρατέρ
<b>5. Μείωση της απόδοσης του κινητήρα κατά τη διάρκεια της κοπής.</b> Το κλειδί βρίσκεται στη θέση ΠΟΡΕΙΑΣ (1) ή ΚΟΠΗΣ ΣΕ ΟΠΙΣΘΟΠΟΡΕΙΑ (R) και ο κινητήρας λειτουργεί.	Υψηλή ταχύτητα κίνησης σε σχέση με το ύψος κοπής	Μειώστε την ταχύτητα κίνησης ή/και ανυψώστε την πλατφόρμα κοπής
<b>6. Ο κινητήρας σβήνει και η λυχνία αναβοσβήνει.</b> Το κλειδί βρίσκεται στη θέση ΠΟΡΕΙΑΣ (1) ή ΚΟΠΗΣ ΣΕ ΟΠΙΣΘΟΠΟΡΕΙΑ (R) και ο κινητήρας λειτουργεί.	Ενεργοποίηση των συστημάτων ασφαλείας	Βεβαιωθείτε ότι ικανοποιούνται οι συνθήκες ασφαλούς εκκίνησης (σελ. 125)
<b>7. Ο κινητήρας σβήνει και η λυχνία είναι σβηστή.</b> Το κλειδί βρίσκεται στη θέση ΠΟΡΕΙΑΣ (1) ή ΚΟΠΗΣ ΣΕ ΟΠΙΣΘΟΠΟΡΕΙΑ (R) και ο κινητήρας λειτουργεί.	α) εκφορτισμένη μπαταρία β) εσφαλμένη σύνδεση μπαταρίας	Μετακινήστε το κλειδί στη θέση ΔΙΑΚΟΠΗΣ (OFF) και αναζητήστε την αιτία της βλάβης: α) φορτίστε την μπαταρία β) ελέγξτε τις συνδέσεις της μπαταρίας
<b>8. Ο κινητήρας σβήνει και η λυχνία παραμένει αναμμένη.</b> Το κλειδί βρίσκεται στη θέση ΠΟΡΕΙΑΣ (1) ή ΚΟΠΗΣ ΣΕ ΟΠΙΣΘΟΠΟΡΕΙΑ (R) και ο κινητήρας λειτουργεί.	Προβλήματα στον κινητήρα	Επικοινωνήστε με ένα εξουσιοδοτημένο κέντρο τεχνικής υποστήριξης
<b>9. Όταν ενεργοποιηθεί η οπισθοπορεία κατά τη διάρκεια της κοπής, ο κινητήρας σβήνει</b>	Κλειδί στη θέση (1)	Τοποθετήστε το κλειδί στη θέση (R)
<b>10. Ανομοιόμορφη κοπή και ανεπαρκής συλλογή.</b> Το κλειδί βρίσκεται στη θέση ΠΟΡΕΙΑΣ (1) ή ΚΟΠΗΣ ΣΕ ΟΠΙΣΘΟΠΟΡΕΙΑ (R) και ο κινητήρας λειτουργεί.	α) η πλατφόρμα κοπής δεν είναι παράλληλη προς το έδαφος β) η λεπίδα δεν κόβει αποτελεσματικά γ) υψηλή ταχύτητα κίνησης δ) υπερβολικά χαμηλός αριθμός στροφών κινητήρα ε) η πλατφόρμα κοπής είναι γεμάτη χόρτα	α) ελέγξτε την πίεση των ελαστικών β) επικοινωνήστε με ένα εξουσιοδοτημένο κέντρο τεχνικής υποστήριξης γ) μειώστε την ταχύτητα κίνησης ή/και ανυψώστε την πλατφόρμα κοπής δ) επικοινωνήστε με ένα εξουσιοδοτημένο κέντρο τεχνικής υποστήριξης ε) ελέγξτε το κανάλι εξαγωγής χόρτων
<b>11. Η λεπίδα δεν συμπλέκεται ή δεν συμπλέκεται γρήγορα όταν είναι αποσυμπλεγμένη.</b> Το κλειδί βρίσκεται στη θέση ΠΟΡΕΙΑΣ (1) ή ΚΟΠΗΣ ΣΕ ΟΠΙΣΘΟΠΟΡΕΙΑ (R) και ο κινητήρας λειτουργεί.	Προβλήματα στη σύμπλεξη του ηλεκτρομαγνητικού συμπλέκτη	Επικοινωνήστε με ένα εξουσιοδοτημένο κέντρο τεχνικής υποστήριξης
<b>12. Ακανόνιστη κίνηση, ελλιπής ελκτική δύναμη στην ανηφόρα ή το μπροστινό μέρος του μηχανήματος ανασκώνεται.</b> Το κλειδί βρίσκεται στη θέση ΠΟΡΕΙΑΣ (1) ή ΚΟΠΗΣ ΣΕ ΟΠΙΣΘΟΠΟΡΕΙΑ (R) και ο κινητήρας λειτουργεί.	α) προβλήματα στην τάνυση του μάντα μετάδοσης β) προβλήματα στο σασμάν	Επικοινωνήστε με ένα εξουσιοδοτημένο κέντρο τεχνικής υποστήριξης
<b>13. Μη φυσιολογικοί κραδασμοί κατά τη λειτουργία.</b> Το κλειδί βρίσκεται στη θέση ΠΟΡΕΙΑΣ (1) ή ΚΟΠΗΣ ΣΕ ΟΠΙΣΘΟΠΟΡΕΙΑ (R) και ο κινητήρας λειτουργεί.	α) ανισορροπία ή χαλάρωση λεπίδας β) μη ευθυγραμμισμένος άξονας λεπίδας γ) χαλάρωση εξαρτημάτων στερέωσης δ) φραγμένη πλατφόρμα κοπής	α) επικοινωνήστε με ένα εξουσιοδοτημένο κέντρο τεχνικής υποστήριξης β) επικοινωνήστε με ένα εξουσιοδοτημένο κέντρο τεχνικής υποστήριξης γ) ελέγξτε και σφίξτε όλες τις βίδες στερέωσης του κινητήρα και του μηχανήματος δ) αφαιρέστε τον κάδο, αδειάστε το κανάλι και καθαρίστε το εσωτερικό της πλατφόρμας κοπής

**⚠ ΠΡΟΣΟΧΗ:** Μην επιχειρήσετε ποτέ να επισκευάσετε το μηχάνημα, εάν δεν διαθέτετε τα κατάλληλα μέσα και τις απαιτούμενες τεχνικές γνώσεις. Κάθε εργασία που δεν εκτελείται σωστά οδηγεί αυτόματα σε ακύρωση της εγγύησης και απαλλάσσει τον κατασκευαστή από κάθε ευθύνη.  
**Σημείωση!** Όλες οι οδηγίες που αφορούν τη λυχνία ισχύουν μόνο για τα μοντέλα 13 H.



## PREKLAD PŮVODNÝCH POKYNOV

### ÚVOD

Aby ste strojové zariadenie používali správne a aby ste predišli nehodám, nezačínajte prácu bez toho, že by ste si veľmi pozorne prečítali návod na používanie. V tomto návode nájdete vysvetlenia činnosti rôznych častí, ako aj pokyny pre nevyhnutné kontroly a údržbu.

**Poznámka. Popisy a ilustrácie uvedené v tomto návode nie sú prísne záväzné. Výrobca si vyhradzuje právo na vykonávanie zmien v tomto návode bez predchádzajúceho upozornenia.**

Okrem pokynov na obsluhu obsahuje tento návod informácie, ktoré si vyžadujú mimoriadnu pozornosť. Tieto informácie sú označené symbolmi popísanými v nasledujúcom texte:

**POZOR:** v prípade nebezpečenstva úrazov alebo vážnych poranení osôb alebo vážneho poškodenia majetku.

**UPOZORNENIE:** v prípade nebezpečenstva poškodenia jednotky alebo jednotlivých častí strojového zariadenia.

#### **POZOR RIZIKO POŠKODENIA SLUCHU**

ZA NORMÁLNYCH PODMIENOK POUŽÍVANIA SA OSOBA,  
KTORÁ STROJ POUŽÍVA, VYSTAVUJE DENNEJ HLADINE  
HLUKU ROVNEJ ALEBO VYŠŠEJ AKO  
**85 dB (A)**

### OBSAH

<b>1. BEZPEČNOSTNÉ PREDPISY</b> (obsahuje predpisy na používanie stroja bezpečným spôsobom)	<b>133</b>
<b>2. VYSVETLENIE SYMBOLOV A BEZPEČNOSTNÉ UPOZORNENIA</b> (vysvetľuje, ako identifikovať strojové zariadenie a význam symbolov)	<b>134</b>
<b>3. HLAVNÉ KOMPONENTY</b> (vysvetľuje umiestnenie hlavných prvkov tvoriacich strojové zariadenie)	<b>134</b>
<b>4. MONTÁŽ</b> (vysvetľuje ako odstrániť obal a dokončiť montáž odpojených prvkov)	<b>134</b>
<b>5. OVLÁDAČE A KONTROLNÉ PRÍSTROJE</b> (opisuje umiestnenie a funkcie všetkých ovládačov)	<b>136</b>
<b>6. POKYNY NA POUŽÍVANIE</b> (obsahuje všetky pokyny pri správnom používaní stroja bezpečným spôsobom)	<b>137</b>
- <b>6.1</b> Úvodné úkony pred začatím práce	<b>138</b>
- <b>6.2</b> Používanie strojového zariadenia	<b>139</b>
- <b>6.3</b> Kosenie trávy	<b>140</b>
- <b>6.4</b> Preprava	<b>142</b>
<b>7. ÚDRŽBA</b> (obsahuje všetky informácie na zachovanie účinnosti strojového zariadenia)	<b>142</b>
- <b>7.1</b> Bezpečnostné odporúčania	<b>143</b>
- <b>7.2</b> Prístup k mechanickým orgánom	<b>143</b>
- <b>7.3</b> Bežná údržba	<b>143</b>
- <b>7.4</b> Zásahy na strojovom zariadení	<b>144</b>
<b>8. OCHRANA ŽIVOTNÉHO PROSTREDIA</b> (Obsahuje niektoré rady na používanie strojového zariadenia v súlade s ochranou životného prostredia)	<b>144</b>
<b>9. PRÍSLUŠENSTVO</b> (Budú opísané niektoré časti príslušenstva pre zvláštne prevádzkové potreby)	<b>144</b>
- <b>9.1</b> Doplnkové príslušenstvo na objednávku	<b>145</b>
<b>10. TECHNICKÉ ÚDAJE</b> (Súhrn hlavných charakteristík strojového zariadenia)	<b>146</b>
<b>11. VYHLÁSENIE O ZHODE</b>	<b>147</b>
<b>12. ZÁRUČA A SERVIS</b> (Súhrn záručných podmienok)	<b>147</b>
<b>13. PRÍRUČKA NA RIEŠENIE PROBLÉMOV</b> (Pomáha pri rýchlom vyriešení prípadných problémov pri používaní)	<b>148</b>

## 1. BEZPEČNOSTNÉ PREDPISY

### **▲ POZOR**

- **Pokiaľ sa strojové zariadenie používa správne, je rýchlym pomocníkom a účinným nástrojom. Pokiaľ sa používa nesprávne alebo bez dodržiavania bezpečnostných predpisov, môže sa stať nebezpečným nástrojom. Aby bola vaša práca vždy príjemná a bezpečná, dôsledne dodržiavajte bezpečnostné pravidlá, ktoré sú uvedené v tomto návode na použitie.**
- **Vystavenie sa vibráciám vznikajúcich pri dlhodobom používaní motorových nástrojov s vnútorným spaľovaním môže spôsobiť poškodenie ciev alebo nervov prstov, rúk a zápästí u osôb, u ktorých sa prejavujú problémy s obehom krvi a anomálne opuchy. Dlhodobé používanie za studeného počasia môže viesť k poškodeniu ciev aj ináč zdravých ľudí. Ak spozorujete symptómy ako trpnutie, bolesť, stratu citlivosti, zmeny farby pokožky alebo jej vzhľadu, prípadne stratu citlivosti prstov, rúk alebo zápästia, prestaňte stroj používať a vyhľadajte lekára.**
- **Štartovací systém jednotky produkuje elektromagnetické pole veľmi nízkej intenzity. Toto pole môže rušiť činnosť niektorých pacemakerov. Na zníženie rizika vážnych alebo smrteľných poranení, by sa osoby s pacemakerom mali poradiť so svojim lekárom a s výrobcom pacemakera ešte pred používaním tohto stroja.**

**▲ POZOR:** Vnútroštátne predpisy môžu obmedzovať používanie strojového zariadenia.

- 1) Prečítajte si pozorne tento návod tak, aby ste ho dokonale pochopili ešte pred používaním jednotky a mohli dodržiavať všetky bezpečnostné predpisy, opatrenia a pokyny na obsluhu jednotky.
- 2) Návod na použitie majte vždy v blízkosti. V prípade aty návodu si vyžiadajte jeho kópiu.
- 3) Strojové zariadenie smú používať iba dospelé osoby, ktoré pochopili a sú schopné dodržiavať bezpečnostné predpisy, opatrenia a pokyny na obsluhu uvedené v tomto návode. Nikdy nesmiete dovoliť, aby strojové zariadenie používali maloletí.
- 4) So strojovým zariadením nemanipulujte, ani ho nepoužívajte, ak ste unavení, chorí alebo rozrušení alebo ak ste požíli alkohol, drogy alebo lieky. Váš fyzický a duševný stav musí byť dobrý a musíte byť ostražití. Používanie strojového zariadenia je veľmi namáhavé. Ak ste v stave, ktorý by sa mohol namáhavou prácou zhoršiť, pred prácou so strojovým zariadením sa poraďte s vaším lekárom. Pred prestávkami a pred ukončením vašej práce zvyšte pozornosť.
- 5) Deťom, iným osobám a zvieratám nedovoľte, aby sa priblížili na viac ako 15 metrov od pracovnej oblasti. Nedovoľte iným osobám, ani zvieratám, aby boli pri štartovaní alebo práci so strojovým zariadením v jeho blízkosti.
- 6) Pri práci so strojovým zariadením vždy používajte homologovaný bezpečnostný ochranný odev. Nenoste odev, šály, kravaty ani iné predmety, ktoré by sa mohli zachytiť v kríkoch. Ak máte dlhé vlasy, upnite si ich a zakryte ich (napr. šatkou, baretkou alebo prilbou, a pod.). **Nikdy nepoužívajte strojové zariadenie, keď máte bosé nohy. Vždy noste ochrannú obuv s podrážkou proti pošmyknutiu. Vždy urobte ochranné opatrenia proti hluku: napríklad noste slúchadlá alebo zátky do uší.**
- 7) Iným osobám dovoľte používať strojové zariadenie iba vtedy, keď si prečítali návod na použitie alebo ak boli dostatočne zaškolené o jeho správnom použití. Strojové zariadenie odovzdajte ďalším používateľom vždy aj s návodom na používanie, aby si ho mohli pred použitím

SK

prečítať.

- 8) Strojové zariadenie kontrolujte denne, aby ste sa uistili, že každé zariadenie, bezpečnostné alebo nie, správne funguje.
- 9) Nikdy nepoužívajte poškodené, modifikované alebo nesprávne opravené, či zmontované strojové zariadenie. Nevyberajte, nepoškodujte, ani nevyraďujte žiadne bezpečnostné zariadenie. Rezné mechanizmy alebo bezpečnostné zariadenia vymeňte vždy ihneď potom, ako sa poškodia, zlomia alebo budú odmontované.
- 10) Prácu si starostlivo vopred naplánujte. Nezačínajte kosiť, keď ste pracovný priestor nevyčistili a keď sú na ňom iné osoby.
- 11) Akékoľvek zásahy na strojovom zariadení, odlišné od úkonov popísaných v tomto návode na používanie, smú vykonať výhradne vyškolení pracovníci.
- 12) Kosačka ride-on je výrobok určený výhradne na kosenie trávy. Neodporúča sa používať ho na kosenie iných materiálov. Akékoľvek iné použitie odlišné od použitia uvedeného v tomto návode môže spôsobiť poruchu stroja a predstavovať vážne nebezpečenstvo pre osoby a majetok.
- 13) Na strojové zariadenie neupevňujte nástroje alebo násadce, ktoré neodporučil výrobca.
- 14) Strojové zariadenie neštartujte, ak na ňom nie je ochranný kryt pohyblivých častí.
- 15) Všetky štítky a nálepky s výstražnou signalizáciou udržiavajte v dokonalom stave. V prípade poškodenia alebo opotrebovania ich treba včas vymeniť.
- 16) Stroj nepoužívajte na iné účely ako sú uvedené v návode (pozri **Zakázané použitie** na str. 137).
- 17) Za zhodnotenie rizika vyplývajúceho pri práci na určitom druhu terénu a za vykonanie všetkých ochranných opatrení nevyhnutných na zaručenie vlastnej bezpečnosti, predovšetkým na svahoch, na nerovnomerných, šmykľavých alebo pohyblivých terénoch, nesie zodpovednosť obsluhujúci pracovník.
- 18) Na svahoch pracujte vždy opatrne, stúpajte alebo schádzajte po svahu, nikdy nepostupujte priečne. Strojové zariadenie nepoužívajte na terénoch so sklonom prevyšujúcim 10° (17 %).
- 19) Nezabudnite, že majiteľ alebo obsluhujúci pracovník nesú zodpovednosť za úrazy alebo riziká pre iné osoby, ako aj za ich majetok.
- 20) V prípade práce na strmých terénoch sa obsluhujúci pracovník musí uistiť, že sa nikto nepriblíži do vzdialenosti bližšej ako 20 metrov od stroja.
- 21) Stroj môže byť vybavený rôznymi doplnkami. Za splnenie požiadaviek homologácie doplnkov stroja podľa platných bezpečnostných európskych predpisov zodpovedá majiteľ. Používanie nehomologovaných doplnkov môže byť nebezpečné.
- 22) Nerozptyľujte sa a pri práci buďte vždy dostatočne sústredení.

#### **⚠ POZOR**

- **Jednotku nikdy nepoužívajte s poškodenými bezpečnostnými funkciami. Bezpečnostné zariadenia musíte kontrolovať a udržiavať podľa pokynov uvedených v tejto časti. Ak stroj nezodpovedá podmienkam podľa pokynov kontroly, zavolajte servis a dajte stroj opraviť.**
- **Akékoľvek používanie stroja, ktoré nie je vyslovene uvedené v návode, sa musí považovať za nevhodné používanie, teda za zdroj rizika pre osoby a majetok.**

## **2. VYSVETLENIE SYMBOLOV A BEZPEČNOSTNÉ UPOZORNENIA (Obr. 1 - 2)**

- 1.1) Pred prácou s týmto strojom si prečítajte návod na použitie a údržbu.
- 1.2) **Pozor** - Pred akýmkoľvek zásahom údržby alebo opravou vytiahnite kľúč a prečítajte si pokyny.
- 1.3) **Pozor! Riziko odhododenia predmetov** - Nepracujte, ak nie sú namontované chrániče proti kameňom alebo vak.
- 1.4) **Pozor! Riziko odhododenia predmetov** - Nedovoľte, aby sa k stroju priblížili osoby.
- 1.5) **Pozor! Riziko prevrátania stroja** - Tento stroj nepoužívajte na svahoch s klesaním presahujúcim 10°.
- 1.6) **Pozor! Nebezpečenstvo poranenia** - Keď je motor v chode, uistite sa, že v blízkosti strojového zariadenia nestoja žiadne osoby.
- 1.7) **Pozor! Nebezpečenstvo poranenia** - Pohybujúca sa čepeľ; nevsúvajte ruky ani nohy do vnútra priestoru s čepeľou.
- 1.8) **Pozor! Nebezpečenstvo úrazu následkom stiahnutia remeňov** - Stroj neštartujte, keď na ňom nie sú namontované ochranné kryty. Stojte ďaleko od remeňov.

Na identifikačných štítkoch nachádzajúcich sa pod sedadlom sú základné údaje o každom stroji:

- 2.1) Typ stroja: **KOSAČKA RIDE-ON**
- 2.2) Technické údaje
- 2.3) Značka a model stroja
- 2.4) Zaručená akustická hladina
- 2.5) Značka súladu CE
- 2.6) Sériové číslo
- 2.7) Rok výroby

## **3. HLAVNÉ KOMPONENTY (Obr.4)**

1. Páka akcelarátoru / štartér
2. Prepínač zapaľovania s kľúčom
3. Kontrolka Led porúch alebo upozornení
4. Tlačidlo zaradenia čepele
5. Regulačná páka výšky kosenia
6. Regulačný pedál rýchlosti spiatočky
7. Regulačný pedál rýchlosti chodu dopredu
8. Páka ručnej brzdy
9. Prístup k elektrickému zariadeniu a k batérii
10. Uzáver palivovej nádrže
11. Blokovanie karosérie
12. Rezací disk
13. Vyprázdňovací kanál na trávu
14. Zberný vak
15. Páčka vyprázdnenia vaku
16. Rukoväť na vybratie a namontovanie vaku
17. Bočný odchylovač vyprázdnenia
18. Výstražné a bezpečnostné štítky
19. Výrobný štítok a sériové číslo

## **4. MONTÁŽ**

Vzhľadom na prepravu sa strojové zariadenie dodáva bez motorového oleja a bez benzínu. Pred naštartovaním motora naplňte nádrže oleja a benzínu, pričom postupujte podľa pokynov uvedených v návode motora.

- ⚠ POZOR: Obal treba odstraňovať a stroj montovať na rovnom a pevnom povrchu, kde je dostatočný priestor na premiestňovanie stroja a na manipuláciu s obalmi, pričom vždy používajte vhodné nástroje.**

## Odstránenie obalu

Pri odstraňovaní obalu dávajte pozor, aby ste si odložili všetky diely a doplnky a aby ste pri schádzaní stroja zo základnej palety nepoškodili rezací disk. Štandardný obal obsahuje:

- samotný stroj;
- volant;
- sedadlo;
- komponenty vaku;
- súpravu na bočné vyprázdnenie (iba pre model 13 H);
- súpravu na drvenie (iba pre model 13 H);
- vrečko s návodmi na použitie, dokumentáciou a dodanými skrutkami. Vo vrečku sú aj 2 štartovacie kľúče a 1 kolík na zablokovanie volantu.

Obaly sa musia likvidovať v súlade s platnými lokálnymi predpismi.

## Akumulátor

Akumulátor FAAM L12-17 je batéria s nominálnym napätím 12 V, hermetická a regulovaná ventilmi. **Je to akumulátor, ktorý si nevyžaduje žiadnu údržbu**, u ktorého vôbec netreba kontrolovať hladinu elektrolytu ani ho dopĺňať.

## Nabíjačka akumulátora

**⚠ POZOR: Skontrolujte, či je nabíjačka akumulátora pod nemenným napätím a či je napätie vhodné pre akumulátor. Nepoužívajte rýchle nabíjačky akumulátorov.**

**⚠ POZOR: Dávajte veľký pozor na výstražné symboly nachádzajúce sa na nabíjačke akumulátora.**

Nabíjačka akumulátora sa smie používať iba s akumulátormi na 12 V a musí byť zapojená do funkčnej a bezpečnej zástrčky elektrickej siete, s napätím a kmitočtom zodpovedajúcim údajom na štítku nabíjačky akumulátora.

Nabíjačka akumulátora sa dodáva so „štipcami“, ktorými sa dá zapojiť k akumulátoru pomocou káblov. Štipce zapojte za dodržania polarít:

Červený kábel = kladný pól (+)

Čierny kábel = záporný pól (-)

**⚠ POZOR: Ak sa akumulátor nevyberie zo stroja, na ktorý je namontovaný, uistite sa, že kľúč je v polohe ZASTAVENÉ (OFF).**

**Najprv zapojte nabíjačku akumulátora do elektrickej zásuvky a potom „štipce“ k pólom akumulátora.**

Aby ste nabíjačku akumulátora odpojili, odpojte najprv čierny štipce (záporný pól) (-), aby ste predišli náhodným skratom.

Nikdy nenechávajte nabíjačku akumulátora odpojenú od siete a zapojenú k akumulátoru, akumulátor by sa tým mohol vybiť.

**⚠ POZOR: Zámena pólov môže poškodiť nabíjačku akumulátora alebo samotný akumulátor. Použitie neoriginálneho príslušenstva alebo spojovacích káblov môže byť príčinou zámény polarít, aj keď majú káble rovnakú farbu.**

Počas nabíjania a počas nasledujúcej hodiny sa v akumulátore tvoria výbušné a toxické plyny.

**⚠ POZOR: Akumulátor nabíjajte na vetraných miestach. NEFAJČTE A NEPRIBLIŽUJTE SA S OTVORENÝM OHŇOM A ZABRÁŇTE ISKRENIU.**

## Zapojenie akumulátora (Obr. 3)

Odmontujte kryt (C) potiahnutím ako na obrázku.

Zapojte červený kábel (A) ku kladnému pólu (+) a čierny kábel (B) ku zápornému pólu (-) použitím dodaných skrutiek, matíc

a podložiek, ako vidno na obrázku. Opäť namontujte správnym spôsobom kryt, najprv vsuňte do dvoch zarážok (D) a potom do ďalších dvoch zarážok (F).

## Nabite akumulátor podľa nasledujúcich pokynov:

Napájacie napätie: 14,40 ÷ 14,70 V,

Max. začiatočný prúd: 2,0 ÷ 4,0 A,

Doba nabíjania: 12 ÷ 24 h.

Po nabití akumulátora pred jeho použitím počkajte aspoň 4 hodiny.

Po vybití akumulátora ho treba opäť čo najskôr nabiť.

## Nabíjanie akumulátora v kritických podmienkach

V prípade, že sa akumulátor vybil úplne alebo ostal nenabitý dlhú dobu (>15 dní), odporúča sa nabíjať ho pri nemennom prúde s hodnotou 0,5÷1,0 A aspoň počas 10÷12 h a potom akumulátor nabiť (podľa vyššie uvedeného postupu).

## ⚠ POZOR – NEBEZPEČENSTVO SKRATU:

**Nikdy vzájomne neprepájajte priamo kladný a záporný pól akumulátora prostredníctvom nejakého kábla alebo iného kovového predmetu. Nástroje nekladte priamo na akumulátor. Používajte iba nástroje (skrutkovač alebo kliešte) s izolovanou rukoväťou.**

**⚠ UPOZORNENIE** Ak akumulátor nie je dostatočne nabitý, elektronická karta stroja sa neaktivuje.

## ⚠ POZOR

- **Nikdy sa nesnažte odmontovať, opraviť ani manipulovať s akumulátorom ani s nabíjačkou akumulátora.**

- **Elektrolyt je zdraviu škodlivá látka. V prípade kontaktu elektrolytu s pokožkou a/alebo odevom opláchnite veľkým množstvom vody. V prípade kontaktu elektrolytu s očami vypláchnite veľkým množstvom vody a poraďte sa s lekárom.**

- **Akumulátor uložte mimo dosahu detí.**

- **Akumulátor neskladujte v uzavretých nádobách. V prípade uloženia v uzatvorenom priestore sa uistite o dostatočnom vetraní. Prípadný únik plynu môže spôsobiť výbuchy, požiare, škody na majetku a úrazy.**

## Likvidácia

Akumulátor a nabíjačka akumulátora sa nesmú likvidovať spolu s komunálnym odpadom, ale musia sa odovzdať u predajcu alebo v zbernom stredisku špeciálneho odpadu.

## Montáž volantu (Obr. 5)

Umiestnite stroj na rovnú plochu a vyrovnajte predné kolesá. Vsúňte volant (A) na vyčnievajúci hriadeľ (B) tak, aby boli ramená obrátené smerom k sedadlu. Zarovnajte otvor náboja volantu s otvorom na hriadeľ a vsuňte tam dodaný kolík (C). Zatlačte kolík do vnútra kladivom, pričom dávajte pozor, aby vyčnieval na opačnom konci.

**⚠ UPOZORNENIE** Aby ste predišli poškodeniu volantu kladivom, je dobre pri zatlačení posledného úseku kolíka použiť dlátko alebo skrutkovač s vhodným priemerom.

## Montáž sedadla (Obr. 6)

Pomocou skrutkovača odmontujte jednu z dvoch poistiek seeger (A, obr.6) a vytiahnite čap (B). Potom upevnite sedadlo (C) pomocou čapu (B) a opäť namontujte poistku seeger (A). Zapojte konektor (E) elektrického kábla, pričom dávajte pozor, aby ste ho vsunuli do pružiny (F).

**⚠ UPOZORNENIE** Ak sa konektor (E) nezapojí, nedôjde k súhlasu k naštartovaniu stroja.



## Montáž zberného vaku (Obr. 7)

Najprv namontujte rám, pričom pripojte hornú časť (A) k spodnej časti (B) a k zosilneniu (C) použitím 2 dodaných skrutiek (D), 2 matíc (E) a 2 podložiek (F), a to ilustrovaným postupom.

Umiestnite 2 priečky (G) a upevnite ich k rámu prostredníctvom 4 čapov (H), ktoré zablokujete 4 závlačkami (L).

Vsuňte takto vytvorený rám do siete s dnom (M), pričom dbajte sa správne umiestnenie pozdĺž obvodu základne. Pripevnite všetky plastové profily na rúrky rámu, pomôžte si skrutkovačom.

**Iba pre model 13 H:** Namontujte 2 rukoväte (N) na kryt (P), použite 4 skrutky (Q), 4 matice (E) a 4 podložky (F) ilustrovaným postupom.

Ukončte montáž krytu pomocou 2 predných skrutiek (R), 2 zadných skrutiek (R) a 4 matíc (T).

Nakoniec umiestnite rukoväť (V) na rúrku vyprázdnenia trávy (Z) a túto vsuňte na svoje miesto, pričom ju zablokujte čapom (H) a závlačkou (L).


## 5. OVLÁDAČE A KONTROLNÉ PRÍSTROJE (Obr. 10)


### A) Volant riadenia


Ovláda zatočenie predných kolies.

### B) Páka akcelerátora / štartér

Riadi počet otáčok motora. Polohy sú označené na štítku, na ktorom sú nasledujúce symboly:

 Poloha ŠTARTÉR pri štartovaní za studena,

 Poloha POMALY zodpovedá režimu s minimálnymi otáčkami,

 Poloha RÝCHLO zodpovedá režimu s maximálnymi otáčkami.

Počas prepravy zvolte polohu nachádzajúcu sa medzi polohami POMALY a RÝCHLO; počas kosenia je vhodné presunúť páku do polohy RÝCHLO.

### C) Páka ručnej brzdy

Táto páka sa používa, aby sa zabránilo pohybu stroja po zaparkovaní, pričom ju treba aktivovať vždy pred vystúpením zo stroja.

Brzda sa aktivuje potiahnutím páky smerom k pracovníkovi (poloha A) a potom presunutím smerom vľavo. Aby ste brzdu vyradili, presuňte páku smerom vpravo (poloha B).

### D) Prepínač zapalovania s kľúčom

Tento ovládač s kľúčom má k dispozícii štyri polohy:

**OFF** Poloha ZASTAVENIA: znamená, že je všetko vypnuté,

**R** Poloha KOSENIE PRI SPIATOČNOM CHODE: aktivuje všetky funkcie a povoľuje kosenie pri spiatočnom chode,

**1** Poloha CHOD: aktivuje všetky funkcie,

**ON** Poloha ŠTARTOVANIA: zapne sa štartovací motorček. Z tejto polohy sa kľúč po uvoľnení vráti automaticky do polohy (1) CHOD.

### E) Kontrolka signalizačných zariadení (iba pri modeloch, kde je k dispozícii)

Táto kontrolka sa rozsvieti, keď je kľúč v polohe (1) CHOD a počas prevádzky ostane stále svietiť. Keď bliká, znamená to, že **chýba súhlas** s fungovaním motora. Motor sa zastaví, keď zasiahne:

**Alarm 1 (1 zabliknutie)** - Zdvihne sa vak alebo sa uvoľní chránič proti kameňom pri zaradenej čepeli.

**Alarm 2 (2 zabliknutia)** - Pracovník opustil sedadlo, pričom naďalej stláča jeden z pedálov regulácie rýchlosti.

**Alarm 3 (3 zabliknutia)** - Pracovník opustil sedadlo bez toho,

že by stlačil jeden z pedálov regulácie rýchlosti, ale bez aktivovania ručnej brzdy.

**Alarm 4 (4 zabliknutia)** - Zaradená ručná brzda bez vyradenia čepely.

**Alarm 5 (5 zabliknutí)** - Aktivuje sa pedál regulácie rýchlosti pri spiatočnom chode bez prepnutia kľúča do polohy R (kosenie pri spiatočnom chode) pri zaradenej čepeli.

**Alarm 6 (6 zabliká)** - Stláčanie pedálov regulácie rýchlosti, keď je zaradená ručná brzda.

Naplnenie vaku sa pri zaradenej čepeli okrem toho signalizuje nepretržitým zvukovým signálom.

Podmienky na naštartovanie stroja sú:

1) Nie sú stlačené pedále regulácie rýchlosti (chod dopredu alebo dozadu).

2) Vyradený ovládač na aktivovanie čepely (poloha STOP).

3) Pracovník sedí alebo je aktivovaná ručná brzda.

V prípade, že nie je dodržaná niektorá z vyššie uvedených podmienok, nedôjde k súhlasu s naštartovaním a kontrola bude blikať.

### F) Tlačidlo zaradenia brzdy čepely

Toto tlačidlo má k dispozícii dve polohy označené štítkom:

Poloha **STOP** = čepel' je vyradená

Poloha **ŠTART** = čepel' je zaradená

Ak sa čepel' zaradí bez dodržania predpísaných bezpečnostných podmienok, motor sa vypne. Vyradením čepely (Pol. STOP) sa súčasne aktivuje brzda, ktorá zastaví otáčanie čepely do piatich sekúnd.

### G) Regulačná páka výšky kosenia

Táto páka má k dispozícii sedem polôh označených od 1 po 7 na príslušnom štítku. Polohy zodpovedajú príslušným výškam kosenia od 30 po 80 mm. Pri prechode z jednej polohy na druhú treba presunúť páku bočne a potom ju opäť umiestniť v jednej zo siedmich zarážok.

**⚠ POZOR:** Páku nikdy nenechávajte v polohe medzi dvoma zarážkami. Hrozí riziko náhleho pohybu rezacieho disku.

### H) pedále regulácie rýchlosti

Funkciou páky akcelerátora (B) je modulovať otáčky motora; otáčky sa postupne zvyšujú premiestnením páky v smere RÝCHLO a znižujú sa premiestnením páky v smere POMALY.

Dva pedále regulácie rýchlosti regulujú rýchlosť stroja, a to pri chode dopredu (H1), aj pri spiatočnom chode (H2), aj v závislosti modulácie páky akcelerátora.

**⚠ POZOR: Prechod z chodu dopredu na spiatočný chod sa musí urobiť pri zastavení.**

### L) Páka odblokovania hydrostatického prevodu

Páka sa nachádza v blízkosti ľavého zadného kolesa a má dve polohy, označené štítkom:

**Poloha A:** Prevod zaradený pre všetky používania, v chode a počas kosenia;

**Poloha B:** Prevod uvoľnený, umožňuje premiestniť stroj, keď je motor vypnutý.

**⚠ UPOZORNENIE Aby sa predišlo poškodeniu prevodovej jednotky, postup zablokovania / uvoľnenia páky sa musí vykonávať so zastaveným motorom a so zaradenou ručnou brzdou.**



## 6. POKYNY NA POUŽÍVANIE

### Zakázané použitie

- ⚠ POZOR:** Strojové zariadenie používajte iba na kosenie trávy v záhradách alebo v parkoch. Akékoľvek iné použitie bude považované za zakázané a bude znamenať stratu záruky a odmietnutie akejkoľvek zodpovednosti výrobcu, následkom čoho bude všetky náklady spojené s poškodením a úrazmi vlastnej osoby alebo tretích poniesie používateľ.

Za **zakázané použitie** sa považuje aj:

- Rezanie a drvenie konárov alebo iných materiálov tuhších ako tráva.
- Nasávanie alebo zbieranie z terénu tvrdých a zaprášených predmetov, akýchkoľvek odpadkov, listov, piesku alebo štrku.
- Vyrovnávanie výčnelkov alebo nerovností terénu. Čepel sa nikdy nesmie dotýkať samotného terénu.
- Pripájanie na vývod motora strojového zariadenia nástroje alebo iné zariadenia, ktoré nie sú špecifikované výrobcom.
- Aktivovanie čepele v úsekoch bez trávy.
- Preprava iných osôb, detí alebo zvierat na stroji alebo na prívese.
- Používanie strojového zariadenia:
  - 1) na prechod cez mokré alebo šmykľavé oblasti alebo svahy,
  - 2) na plochách s jamami, kanálmi, stupienkami alebo schodmi,
  - 3) na plochách s prudkými zmenami sklonu, so skrytými prekážkami, s ostrými hranami, s kovovými sieťami na zemi.Skontrolujte aj konzistenciu terénu, predovšetkým prítomnosť klesajúcich oblastí (napr. čerstvo opracovaný terén, kaluže a mláky), kde by mohli kolesá nečakane zapadnúť a stroj by mohol stratiť rovnováhu.
- Ťahať alebo tlačiť náklad bez použitia príslušného vlečného háku.

- ⚠ POZOR:** Strojové zariadenie sa môže použiť na vlečenie niektorých jednoduchých kusov príslušenstva s obmedzenou hmotnosťou (pozri kapitolu Príslušenstvo). Strojové zariadenie nepoužívajte na ťahanie predmetov a príslušenstva, ktoré sa líši od predmetov určených výrobcom; ťahaný predmet by sa mohol prevrátiť a predstavovať nebezpečenstvo pre pracovníka alebo pre majetok. Ťahaný predmet ovplyvňuje rovnováhu strojového zariadenia, ktoré sa následkom toho môže ľahko prevrátiť, predovšetkým pri stúpaní alebo zostupovaní zo svahu; pri brzdení by vlek, predovšetkým, ak nie je vybavený brzdami, narazil do strojového zariadenia a spôsobil by jeho nebezpečné pohyby. Mimoriadny pozor dávajte pri ťahaní príslušenstva po tvrdom povrchu.

### Ochranné opatrenia pri používaní strojového zariadenia

- ⚠ POZOR:** Nemanipulujte s bezpečnostnými zariadeniami, ktorými je stroj vybavený, ani ich neodstraňujte. **NEZABUDNITE, ŽE ZA ŠKODY SPÔSOBENÉ TRETÍM JE VŽDY ZODPOVEDNÝ POUŽÍVATEĽ.**

Pred použitím strojového zariadenia:

- Prečítajte si všeobecné bezpečnostné predpisy, mimoriadnu pozornosť venujte chodu a koseniu na svahoch,
- Pozorne si prečítajte návod na použitie, oboznámte sa s ovládačmi a so spôsobom, ako rýchlo zastaviť čepel stroja.

### ⚠ POZOR

- Ak sa dostanete do situácie, v ktorej budete mať pochybnosti ako pokračovať, poraďte sa s odborníkom. Obráťte sa na predajcu alebo na autorizované servisné

stredisko. Nerobte nič, čo presahuje vaše schopnosti.

- Nepoužívajte stroj, ak nemáte možnosť požiadať o pomoc v prípade nehody.
- Nesnažte sa odstrániť pokosený materiál, pokiaľ je motor v činnosti alebo pokiaľ sa pohybuje rezací mechanizmus, predídete tým vážnym úrazom.
- Niekedy sa môže stať, že niektoré konáre alebo trsy trávy ostanú zablokované medzi pedálmi na reguláciu rýchlosti. Pred ich odstránením vždy zastavte motor.
- Strojové zariadenie nikdy nenechávajte bez dozoru, kým je zapnutý motor alebo kým je vsunutý kľúč zapalovania. Vždy zastavte čepel, zaradte ručnú brzdu, vypnite motor a vytiahnite kľúč. Vždy, keď sa vzdialite od stroja, pred dopĺňaním paliva a pred každým zásahom na údržbu alebo čistenie zastavte motor a vytiahnite kľúč.
- Kosačka ride-on je výrobok určený výhradne na kosenie trávy. Neodporúča sa používať ho na kosenie iných materiálov. Akékoľvek iné použitie odlišné od použitia uvedeného v tomto návode môže spôsobiť poruchu stroja a predstavovať vážne nebezpečenstvo pre osoby a majetok.
- Pravidelne kontrolujte stav a tlak pneumatík; pneumatiky v zlom stave alebo nafúkané na nesprávny tlak môžu spôsobiť zníženie rovnováhy stroja a nerovnomerné kosenie trávy.
- Strojové zariadenie nesmie nikdy premávať po verejných cestách, ani prechádzať z jednej strany cesty na druhú.
- Strojové zariadenie nikdy nepoužívajte na ťahanie ani tlačenie iných predmetov.
- Iba pre model 13 H: nikdy neotvárajte bočné dvierka platne čepele, kým je naštartovaný motor; montáž bočného zariadenia na vyprázdňovanie sa musí vykonávať vždy iba s vypnutým motorom.
- Strojové zariadenie používajte iba pri dennom osvetlení alebo pri dostatočne silnom umelom osvetlení; stroj udržiavajte v dostatočnej vzdialenosti od jám alebo iných nerovností terénu.
- Dávajte veľký pozor pri zmenách smeru a hlavne na svahoch.
- Nikdy sa nepribližujte rukami ani nohami do blízkosti otáčajúcich sa častí.
- Stroj nikdy nedvíhajte ani nepremiestňujte, kým je motor v chode.
- Pred vypnutím motora znížte jeho rýchlosť.
- Ak čepel zasiahne nejaký cudzí predmet, strojové zariadenie zastavte. Stroj skontrolujte a opravte prípadne poškodené časti.
- Predtým, ako naštartujete motor, skontrolujte, či sa rezací mechanizmus nedotýka nejakého predmetu.
- Udržiavajte volant, páky a radiace pedále čisté, suché a bez stôp oleja alebo paliva.
- Skontrolujte prípadnú prítomnosť prekážok v pracovnej oblasti (korene, skaly, konáre, jamy a pod.).
- Dávajte mimoriadny pozor a buďte ostražití, ak nosíte ochranné prostriedky sluchu, pretože sa tým môže znížiť schopnosť počuť zvuky upozorňujúce na nebezpečenstvo (volanie, sirény, upozornenia a pod.).
- Pred zabočením znížte rýchlosť.
- Keď nekosíte, čepel zastavte.
- Dávajte pozor pri obchádzaní pevnej prekážky, aby do nej nenarazila čepel. Nikdy neprechádzajte po cudzích telesách.

### ⚠ UPOZORNENIE:

Strojové zariadenie nenechávajte dlho v rovnakej polohe s naštartovaným motorom a so zastavenou čepelou; výfukové plyny vychádzajúce z platne čepele môžu poškodiť trávnatý porast.

## Používanie spiatočného chodu

**⚠ UPOZORNENIE:** Ak sa zmení smer chodu na spiatočný so zaradenou čepelou, motor zhasne; aby ste mohli ísť dozadu a súčasne kosiť, bude treba urobiť nasledujúce úkony:

1. zastavte pohyb stroja
2. vyradte pohon čepele (pol. STOP)
3. prepnite kľúč na palubnej doske z polohy 1 (chod) do polohy R (kosenie so spiatočným chodom)
4. zaradte pohon čepele (pol. ŠTART)
5. začnite kosiť pri spiatočnom chode

Funkciu povolenia kosenia pri spiatočnom chode používajte iba keď je to skutočne nevyhnutné.

**⚠ POZOR:** Pri premiestňovaní pri spiatočnom chode, s kosením alebo bez neho, musí dávať pracovník mimoriadny pozor a nepretržite overovať prítomnosť prekážok alebo osôb.

## Používania na svahoch

**⚠ POZOR**

- Skôr, ako necháte stroj zastavený a bez dozoru, zaradte ručnú brzdu.
- Na terénoch s klesaním bude treba začať s prevádzkou veľmi pomaly, aby sa predišlo poškodeniu strojového zariadenia.
- Na terénoch s klesaním pred akoukoľvek zmenou smeru znížte rýchlosť.
- Nikdy neaktivujte pedál regulácie rýchlosti v spiatočnom chode, aby ste znížili rýchlosť pri zostupe: mohlo by to spôsobiť stratu kontroly nad strojom, predovšetkým na šmyklavých povrchoch.

Používanie na svahoch predstavuje jeden z najnebezpečnejších spôsobov použitia, pretože hrozí nebezpečenstvo strany kontroly nad strojom alebo jeho prevrátenie; v oboch prípadoch môže dôjsť k vážnym, dokonca smrteľným úrazom. Postupujte veľmi opatrne. Ak nedokázate zdolať stúpanie alebo máte pochybnosti, vyhýbajte sa koseniu na svahoch.

**⚠ POZOR:** Pri zostupe zo svahu znížte rezáciu jednotku čo najnižšie, aby sa znížilo ťažisko stroja, čím bude stroj stabilnejší.

Pri schádzaní zo svahu kontrolujte rýchlosť moduláciou rýchlostného pedálu (aby ste využili brzdiaci účinok hydrostatického prevodu) a páky plynu.

## Pri práci na svahoch postupujte podľa nasledujúcich pokynov:

- Koste pri chode smerom hore a pri zostupe, nekoste pri chode priečne po svahu.
- Stroj nikdy nepoužívajte na svahoch s klesaním presahujúcim 10° (17%).
- Vyhýbajte sa štartovaniu a zastaveniu stroja na svahu. Ak sa pneumatiky začnú kĺzať, zastavte čepel a pomaly zídte zo svahu.
- Vždy postupujte s rovnomernou a miernou rýchlosťou.
- Nevykonávajte prudké zmeny rýchlosti ani smeru jazdy.
- Snažte sa čo najmenej zabáčať; ak by to bolo nevyhnutné, zabočte pomaly a postupne smerom dolu. Postupujte miernou rýchlosťou. S volantom vykonávajte malé pohyby.
- Dávajte veľký pozor pri prechode cez brázdy, jamy a výčnelky. Ak je terén nepravidelný, stroj sa môže ľahko prevrátiť. Vysoká tráva môže skrývať prekážky.
- Nekoste v blízkosti plošín, jám ani okrajov ciest. Ak koleso presiahne okraj kanála alebo jamy, alebo ak poklesne bočnica, stroj by sa mohol prevrátiť.
- Nekoste mokrú trávu. Šmýka sa a pneumatically by mohli stratiť kontakt s terénom, čo spôsobí pošmyknutie strojového zariadenia.

- Nesnažte sa stabilizovať stroj položením nohy na zem.
- Mimoriadny pozor dávajte v blízkosti ostrých hrán, kríkov, stromov alebo iných predmetov, ktoré obmedzujú viditeľnosť.

## Deti

- Znížený dozor nad deťmi v blízkosti stroja môže spôsobiť vážne úrazy a škody. Deťom sa často páčia kosacie stroje počas prevádzky.
- Nedovoľte deťom, aby sa priblížili k pracovnej oblasti a dbajte, aby na ne dávala pozor iná dospelá osoba.
- Keď do pracovnej oblasti vstúpia deti, dávajte pozor a vypnite stroj.
- Pred a počas spiatočného chodu pozerajte dozadu a dolu, aby ste sa uistili, že tam nie sú malé deti.
- Nikdy neprepravujte deti. Mohli by spadnúť a utrpieť vážne úrazy alebo by mohli zabrániť bezpečnému ovládaniu stroja. Nikdy nedovoľte deťom, aby používali stroj.

## 6.1 Úvodné úkony pred začatím práce

Pred začatím práce bude nevyhnutné vykonať niektoré kontroly a úkony, aby sa zaistilo, že práca bude účinná a čo najbezpečnejšia.

## Regulácia sedadla

Sedadlo je upevnené štyrmi skrutkami (C, Obr. 6), ich uvoľnenie umožní zmenu polohy sedadla posunutím pozdĺž podporných očiek. Po nájdení správnej polohy štyri skrutky opäť úplne utiahnite.

## Doplnenia

**⚠ UPOZORNENIE** Druhy benzínu a oleja sú uvedené v návode na použitie motora.

## Olej

**⚠ UPOZORNENIE**

**STROJOVÉ ZARIADENIE SA DODÁVA BEZ OLEJA.**

- Motorový olej vlejte ešte pred naštartovaním. Objem nádrže je približne 1,4 litra.
- Chod motora s nízkou hladinou oleja môže spôsobiť jeho vážne poškodenie. Motor skontrolujte po zastavení stroja na vodorovnom povrchu.
- Použitie oleja bez detergentov alebo oleja pre dvojtaktné motory môže skrátiť životnosť motora.

Aby ste sa dostali k odmerke hladiny oleja, budete musieť sklopiť sedadlo a odstrániť kryt (A, Obr. 8). Odskrutkujte viečko (B). Pri zastavenom motore skontrolujte hladinu motorového oleja, pričom hladina musí byť medzi značkami MIN a MAX na odmerke.

## Benzín

**⚠ POZOR**

- Benzín je veľmi horľavé palivo; počas používania dávajte veľký pozor. V blízkosti paliva, ani stroja ani sa k nim nepribližujte s otvoreným plameňom.
- Benzín a príslušné exhaláty môžu pri vdýchnutí alebo pri kontakte s pokožkou spôsobiť vážne ochorenia. Z tohto dôvodu buďte pri manipulácii s palivom opatrní a zabezpečte dostatočné vetranie.
- Mimoriadnu pozornosť venujte riziku otravy oxidom uhoľnatým, pretože je bez pachu, je toxický a môže spôsobiť smrť.

- S palivom manipulujte vonku, kde nehrozí nebezpečenstvo prítomnosti iskier alebo otvoreného plameňa.
- Pred doplnením paliva položte stroj na povrch bez porastu, zastavte motor a nechajte ho vychladnúť.
- Nikdy nepoužívajte starý alebo znečistený benzín alebo zmes oleja a benzínu. Nedovoľte, aby sa do palivovej nádrže

dostala špina alebo voda.

- Zabráňte vyliatiu benzínu na plastové časti, aby ste ich nepoškodili; v prípade náhodného úniku okamžite opláchnite vodou. Záruka sa nevzťahuje na poškodenie plastových častí karosérie ani motora spôsobené benzínom.
- Pomaly uvoľnite viečko palivovej nádrže, aby sa uvoľnil tlak a aby palivo neunikalo na bokoch viečka.
- Aby ste predišli znečisteniu, povrch okolo uzáveru nádrže očistite.
- Pred vrátením uzáveru nádrže na miesto očistite a skontrolujte tesnenie.
- Po doplnení paliva viečko nádrže pevne utiahnite. Vibrácie jednotky môžu spôsobiť uvoľnenie nesprávne utiahnutého viečka alebo únik veľkého množstva paliva.
- Utrite palivo, ktoré sa vylialo na jednotku handrou a nechajte, aby sa zvyšky paliva odparili. - Pred naštartovaním motora presuňte stroj 3 m od miesta dopĺňania paliva.
- Za žiadnych okolností sa nepokúšajte vyliať palivo spáliť.
- Strojové zariadenie nikdy neumiestňujte na mieste s horľavým materiálom, ako suché lístie, slama, papier a pod.
- Viečko palivovej nádrže nikdy neuvolňujte, kým je motor v chode.
- Dávajte pozor, aby sa vám palivo nedostalo na odev. Ak sa vám palivo vylialo na pokožku alebo na odev, prezlečte sa. Umyte si všetky časti tela, na ktoré sa dostalo palivo. Použite mydlo a vodu.
- Nádrž na benzín nevystavujte priamemu slnečnému svetlu.
- Palivo skladujte a prepravujte v nádobách vhodných pre benzín.
- Palivo skladujte na chladnom, suchom a dobre vetranom mieste.
- Jednotku a palivo skladujte na mieste, kde výpary paliva nemôžu dosiahnuť iskry, ani otvorený plameň z ohrievačov vody, elektrických motorov a vypínačov, sporákov a pod.
- Palivo uskladňujte mimo dosahu detí.
- Palivo nikdy nepoužívajte na čistenie.

#### **⚠ POZOR**

- **Palivo a olej sa musí dopĺňať pri vypnutom motore, na otvorenom a dobre vetranom priestranstve. Nikdy nezabudnite, že benzínové výpary sú horľavé. NIKDY SA NEPRIBLIŽUJTE S PLAMEŇOM K ÚSTIU NÁDRŽE, ABY STE SKONTROLOVALI JEJ OBSAH A POČAS DOPLŇANIA PALIVA NEFAJČTE.**
- **Skontrolujte, či nedochádza k úniku paliva; ak dochádza k úniku paliva, odstráňte ju ešte pred používaním jednotky. V prípade potreby zavolajte servisné stredisko.**

Po odskrutkovaní viečka (A, Obr. 9) dolejte palivo do nádrže, pričom použite lievik a dávajte pozor, aby nádrž nebola úplne plná. Objem nádrže je približne 6 litrov.

#### **Tlak v pneumatikách**

Správny tlak v pneumatikách je nevyhnutnou podmienkou na dosiahnutie dokonalej plochy kosenia a teda na dosiahnutie rovnomerne pokoseného trávnik. Odskrutkujte ochranné viečka a zapojte ventilčeky k prívodu stlačeného vzduchu vybaveného manometrom.

Hodnota tlakov musí byť:

PREDNÉ 1,5 bar

ZADNÉ 1,0 bar

#### **Montáž vaku alebo chrániča proti kameňom**

- ⚠ POZOR: Strojové zariadenie nikdy nepoužívajte bez namontovaného vaku alebo chrániča pred kameňmi.**

Vak pripevnite vsunutím hornej časti rámu (A, Obr. 13) do dvoch očiek držiakov (B), pričom dávajte pozor na zarovnanie dvoch špiiek. V prípade, že nechcete zbierať trávu, môžete nahradiť zberný vak súpravou chrániča proti kameňom (C), ktorá je na objednávku, pričom sa chránič pripevňuje ako vak a okrem toho musí byť upevnený na zadnú platňu príslušnými čapmi (D) a závlačkami (E), ako vidno na obrázku.

#### **Kontrola bezpečnosti a účinnosti strojového zariadenia**

1. Skontrolujte, či bezpečnostné zariadenia fungujú ako je uvedené v súhrne na str. 141.
2. Uistite sa, že ručná brzda funguje správne.
3. Nezačínajte s kosením, ak čepeľ vibruje alebo ak máte pochybnosti o jej správnom nabrúsení; vždy si pamätajte, že:
  - Nesprávne nabrúsená čepeľ vytrháva trávu a spôsobuje vysušenie a žltnutie trávnik.
  - Uvoľnená čepeľ spôsobuje mimoriadne vibrácie a môže znamenať nebezpečenstvo.

- ⚠ POZOR: Strojové zariadenie nepoužívajte, ak si nie ste istí o jeho účinnosti a bezpečnosti. Okamžite sa obráťte sa na predajcu, aby zaistil nevyhnutné overenia alebo opravy.**

## **6.2 Používanie strojového zariadenia**

### **Naštartovanie**

- ⚠ POZOR: Stroj musíte štartovať na otvorenom priestranstve alebo na dobre vetranom mieste. NIKDY NEZABUDNITE, ŽE VÝFUKOVÉ PLYNY SÚ TOXICKÉ.**

Pred naštartovaním motora:

- otvorte kohútik benzínu (A, Obr. 11), ktorý je prístupný z miesta zadného ľavého kolesa;
- nedotýkajte sa pedálov regulácie rýchlosti;
- vyradte čepeľ;
- zaradte ručnú brzdú, predovšetkým na klesajúcich terénoch.

Potom urobte nasledujúce úkony:

- presuňte páku akcelerátora do polohy „ŠTARTÉR“, v prípade štartovania za studena alebo do polohy medzi „POMALY“ a „RÝCHLO“ v prípade už teplého motora;
- vsuňte kľúč do prepínača, otočte ho do polohy (1) „CHOD“, aby ste aktivovali elektrický obvod a potom prepnite kľúč do polohy (ON) „ŠTARTOVANIE“, aby ste naštartovali motor a po naštartovaní kľúč uvoľnite.

Po naštartovaní motora prepnite akcelerátor do polohy „POMALY“.

### **⚠ UPOZORNENIE**

- Štartér treba uvoľniť ihneď potom, ako sa motor začne otáčať pravidelne; jeho použitie pri už teplom motore môže zašpiniť sviečku a spôsobiť nepravidelný chod motora.
- V prípade problémov so štartovaním nenechávajte fungovať štartovací motorček dlho, aby ste predišli vybitiu akumulátora a aby ste nezahltli motor. Vráťte kľúč do polohy ZASTAVENIA (OFF), počkajte niekoľko sekúnd a zopakujte postup. Ak porucha pretrváva, pozrite si tabuľku RIEŠENIE PROBLÉMOV na str. 148 tohto návodu a návod na použitie motora.
- Nikdy nezabudnite, že bezpečnostné zariadenia bránia štartovaniu motora, ak nie sú splnené všetky bezpečnostné podmienky (pozri str. 141). V takýchto prípadoch, po obnovení povolenia na naštartovanie, bude treba prepnúť kľúč do polohy ZASTAVENIA (OFF) a až potom zopakovať postup.

### **Premiestňovanie jazdou**

- ⚠ POZOR: Strojové zariadenie nie je homologované na používanie na verejných cestách. Smie sa používať (v súlade s dopravnými predpismi) výhradne na súkromných pozemkoch, ktoré sú uzatvorené pre verejnosť.**

- ⚠ UPOZORNENIE:** Počas premiestňovania na rovine musí byť čepeľ vyradená a rezacia platňa musí byť v najvyššej výške (poloha 7). Pri premiestňovaní na stúpaní alebo klesaní musí byť platňa v najnižšej polohe, aby sa zaistila maximálna stabilita strojového zariadenia.

Presuňte ovládač akcelerátora do polohy medzi „POMALY“ a „RÝCHLO“, vyradte ručnú brzdú presunutím páky brzdy doprava.



Presuňte páku akcelerátora do polohy „RÝCHLO“ a dosiahnete želanú rýchlosť pri chode dopredu pomocou páky a pedálom regulácie rýchlosti. Aktivácia pedálu musí byť postupná, aby sa predišlo tomu, že rýchle zaradenie pohonu kolies spôsobí zablokovanie a stratu kontroly nad vozidlom.

#### Brzdenie

Na dosiahnutie brzdzenia stačí uvoľniť používaný pedál regulácie rýchlosti; stroj sa zastaví za niekoľko sekúnd.

**⚠ POZOR: Ako brzdu nepoužívajte pedál regulácie rýchlosti opačného smeru vzhľadom na aktuálny chod. Napríklad: nepoužívajte pedál na reguláciu rýchlosti spätočného chodu pri chode stroja dopredu.**

#### Spätočný chod

Presuňte páku akcelerátora v smere „RÝCHLO“ a dosiahnete želanú rýchlosť pomocou páky a pedálu regulácie rýchlosti spätočného chodu. Aktivácia pedálu musí byť postupná, aby sa predišlo tomu, že rýchle zaradenie pohonu kolies spôsobí stratu kontroly nad vozidlom.

### 6.3 Kosenie trávy

Kosenie trávy sa môže vykonávať v chode dopredu alebo pri spätočnom chode.

#### Kosenie trávy pri chode dopredu

##### Zaradenie čepele a postup

Po príchode na trávnik, ktorý sa má kosiť:

- presuňte akcelerátor do polohy „RÝCHLO“;
- zaradte čepeľ prostredníctvom tlačidla, presuňte ho do polohy „ŠTART“;
- aby ste začali postupovať dopredu, aktivujte ovládače regulácie rýchlosti, pričom dávajte pozor, aby ste aktivovali pedál regulácie rýchlosti postupne a opatrne, ako už bolo opísané v predchádzajúcich odsekoch. Dosiahnete tak postupné prispôbenie rýchlosti podmienkam trávniku. Čepeľ vždy zaradte s platňou úplne hore, potom ju postupne znižujte na želanú výšku. Aby ste dosiahli správne a rovnomerné kosenie, zvolte rýchlosť postupu v závislosti od množstva kosenej trávy výška a hustota) a od podmienok vlhkosti trávniku.

V každom prípade bude dobre znížiť rýchlosť vždy, keď pocítite zníženie otáčok motora, pričom nezabudnite, že správne kosenie trávy sa nedosiahne nikdy pri príliš vysokej rýchlosti postupu.

Ak by bolo nevyhnutné prekonať nejakú prekážku, vyradte čepeľ a premiestnite kosaciu platňu do maximálnej výšky.

#### Kosenie trávy pri spätočnom chode

##### Zaradenie čepele a spätočný postup

Aby sa dalo kosiť pri spätočnom chode, bude nevyhnutné urobiť nasledujúce úkony:

1. zastavte pohyb stroja
2. vyradte pohon čepele (pol. STOP)
3. prepnete kľúč na palubnej doske z polohy 1 (chod) do polohy R (kosenie so spätočným chodom)
4. zaradte pohon čepele (pol. ŠTART)
5. začnite kosiť pri spätočnom chode

Funkciu povolenia kosenia pri spätočnom chode používajte iba keď je to skutočne nevyhnutné.

Dodržiňte všetky pokyny v predchádzajúcom odseku „Kosenie trávy pri postupe dopredu“.

##### Regulácia výšky kosenia

Regulácia výšky kosenia sa vykonáva prostredníctvom príslušnej páky (G, Obr. 10), ktorá má k dispozícii 7 polôh.

##### Regulácia senzora naplnenia vaku

Pomocou skrutiek (A, Obr. 12) možno regulovať senzor naplnenia vaku v dvoch polohách:

1. Keď je tyčinka úplne vonku, senzor je citlivejší a je vhodný pri kosení suchej trávy.
2. Keď je tyčinka úplne vnútri, senzor menej citlivý a je vhodný pri kosení mokrej trávy.

##### Vyprázdnenie vaku

Tento úkon sa dá vykonať iba keď je čepeľ vyradená; v opačnom prípade by sa motor zastavil. Naplnenie vaku sa signalizuje zvukovým signálom; v tomto bode zastavte postup, aby sa neupchal vyprázdňovací kanál, vyradte čepeľ, signál sa preruší. Vyprázdnite vak, nadvihnite ho pomocou držadla. Môže sa stať, že po vyprázdnení vaku sa pri zaradení čepele opäť aktivuje zvukový signál, a to následkom zvyškov trávy, ktoré ostali na snímači signalizačného mikrosčínača; v takom prípade postačí odstrániť zostávajúcu alebo čepeľ znovu vyradiť a ihneď zaradiť, aby sa signál vypol.

##### Terény na svahu

Pozri odsek **Používanie na svahu** na str.138.

##### Bočné vyprázdňovanie (Iba pre model 13 H)

Ak pracovník nechce zbierať trávu, ale nechať ju na teréne, dodáva sa so strojovým zariadením súprava na bočné vyprázdňovanie.

Súprava sa skladá z dvoch dielov, jeden je kovový (A, Obr. 14) a druhý plastový (B), ktoré sa montujú spolu pomocou 3 skrutiek (C) s príslušnými maticami a podložkami. Zarovnajete štvorec otvorov so štvorcom skrutiek, vsuňte skrutky.

Takto zmontovanú súpravu treba vsunúť do príslušnej reznej platne, a to po otočení bezpečnostného čapu (D) pomocou vhodného nástroja (skrutkovača, mince) a po otvorení háčika (E), čím sa otvoria dvierka (F).

Aby sa upevnilo bočné vyprázdňovanie, vsuňte zarážku (G) na svoje miesto, zatiaľ čo zarážka (H) musí ostať zablokovaná háčikom (E). Zatvorte dvierka háčikom a uistite sa, že došlo k zaisteniu bezpečnostného čapu.

**⚠ Pozor: nesprávna montáž súpravy na bočné vyprázdnenie môže spôsobiť vážne poranenie obsluhujúceho pracovníka alebo iných prítomných osôb.**

**⚠ Pozor: pri odmontovaní jednotky na bočné vyprázdnenie sa uistite o správnom zatvorení krytu na západku.**

##### Súprava na mulčovanie pre model 13 H

Ak pracovník chce trávu nielen nechať na teréne ale aj podvriť ju na úplne jemné kúsky, dodáva sa spolu so strojovým zariadením aj drviaca súprava.

Súprava je tvorená plechom (Obr.15A), ktorý má na jednej strane zarážku (A) a na druhej skrutku (B), ktorá poslúži na upevnenie súprav držadlom (C).

Súprava sa vsúva do príslušnej reznej platne, a to po odstránení bezpečnostnej závlačky (D) a po otvorení háčika (E), čím sa otvoria dvierka (F).

Pri upevňovaní drviacej súpravy vsuňte zarážku (A) do spodného okraja vyprázdňovacieho kanála, zatiaľ čo skrutku (B) treba vsunúť do otvoru rezacej platne (G) a zablokovať ju držadlom (C) a príslušnou podložkou.

Zatvorte dvierka (F) háčikom (E) a opäť vsuňte bezpečnostnú závlačku (D).

##### Súprava na mulčovanie pre model 12.5 K H

Ak pracovník chce trávu nielen nechať na teréne, ale aj podvriť ju na úplne jemné kúsky, ako doplnkové príslušenstvo je k dispozícii súprava na mulčovanie.

Súpravu na mulčovanie namontujte otočením uzáveru dopredu



(B, Obr.15B) a zasunutím do kanálu na vyhadzovanie trávy. Pri upevňovaní súpravy na mulčovanie vsuňte čap (C, Obr.15B) do otvoru kanálu na vyhadzovanie trávy (D) a zablokujte ju závlačkou (E).

### Rady na udržiavanie pekného trávniku

1. Na udržanie pekného, zeleného a mäkkého vzhľadu trávniku bude nevyhnutné kosiť ho pravidelne a bez namáhania trávy. Trávnik môže tvoriť tráva rôznych druhov. Pri častom kosení rastie predovšetkým tráva, ktorá má mnohé korene a ktoré vytvárajú hustý a pevný trávnatý povrch; naopak, keď sa kosenie vykonáva menej často, rozvíjajú sa prevažne vysoké trávy a burina (ďateľina, margaréty a pod.).
2. Je vždy kosiť, keď tráva nie je veľmi mokrá.
3. Čepeľ musí byť celistvá a dobre nabrúsená, aby sa dosiahlo čisté odrezanie trávy, bez pomliaždenia, ktoré spôsobuje zažltnutie špičiek trávy.
4. Motor sa musí vždy používať pri maximálnych otáčkach, a to na zabezpečenie čistého kosenia trávy, ako aj na dosiahnutie správneho odvodu pokosenej trávy k vyprázdňovaciemu kanálu.
5. Častosť kosenia musí zodpovedať rastu trávy, pričom sa musí zamedziť nadmernému rastu trávy medzi jednotlivými koseniami.
6. V teplejších a suchších obdobiach je vhodné nechať rásť trávu vyššie, aby sa predišlo presušeniu terénu.
7. Optimálna výška ošetrovaného trávniku je približne 4 - 5 cm a pri kosení netreba odstrániť viac ako jednu tretinu celkovej výšky trávy. Ak je tráva príliš vysoká, bude lepšie urobiť dve kosenia, jeden deň za druhým; prvé kosenie treba urobiť pri maximálnej výške a pri druhom pokosiť trávu na želanú výšku.
8. Vzhľad trávniku sa zlepší, ak pokosíte trávnik pri dvoch koseniach v dvoch rôznych smeroch.
9. Ak sa prechodový kanál zvykne upchať trávou, bude lepšie znížiť rýchlosť postupu, pretože môže byť nadmerná vzhľadom na stav trávniku; ak problém pretrváva, možnými príčinami môžu byť nesprávne nabrúsené čepele alebo ich zdeformovaný tvar.
10. Dávajte veľký pozor na kosenie v blízkosti kríkov a v blízkosti obrubníkov, ktoré by mohli narušiť paralelnú polohu a okraj reznej platne a čepele.

### Vyprázdnenie vyprázdňovacieho kanála

Kosenie veľmi vysokej alebo mokrej trávy spolu s veľmi vysokou rýchlosťou postupu môže spôsobiť zapchatie vyprázdňovacieho kanála.

V prípade zapchatia bude treba:

- zastaviť postup, vyradiť čepeľ a zastaviť motor;
- odmontovať vak alebo chránič proti kameňom a odstrániť nahromadenú trávu, pričom treba urobiť zásah od ústia kanálu;
- otvorte dvierka (F, Obr. 14) po odstránení bezpečnostnej závlačky (D) a po otvorení háčika (E), začnite čistiť ústie kanála.

**⚠ POZOR: Tieto úkony sa musia vždy vykonávať pri zastavenom motore.**

### Súhrn hlavných podmienok povolenia alebo zásahu bezpečnostných zariadení

Bezpečnostné zariadenia sa aktivujú podľa dvoch kritérií:

- zabrániť naštartovaniu motora, ak nie sú dodržané všetky bezpečnostné podmienky;
- zastaviť motor, ak nebude splnená niektorá z bezpečnostných podmienok.

a) Podmienky na naštartovanie motora sú:

- nie sú stlačené pedále regulácie rýchlosti (chod dopredu alebo dozadu);
- je vyradený ovládač zaradenia čepele;

- pracovník sedí alebo je aktivovaná ručná brzda.

b) Motor sa zastaví, keď:

- pracovník opustí sedadlo keď je zaradená čepeľ;
- pracovník opustí sedadlo, keď nie sú stlačené pedále regulácie rýchlosti (chod dopredu a späť), ale bez zaradenia ručnej brzdy;
- zdvihne sa vak alebo sa uvoľní chránič proti kameňom pri zaradenej čepeľi;
- zaradená ručná brzda bez vyradenia čepele;
- aktivuje sa pedál regulácie rýchlosti pri späťchode bez prepnutia kľúča do polohy R (kosenie pri späťchode) pri zaradenej čepeľi.

### Zariadenie na ochranu karty

Elektronická karta je vybavená poistkou, ktorá preruší obvod v prípade odchýlky na elektrickom zariadení. Zásah spôsobí zastavenie motora a je signalizovaný tromi zvukovými signálmi ešte pred vypnutím kontrolky (iba pri modeloch, kde je k dispozícii). Okruh sa obnoví prepnutím kľúča do polohy ZASTAVENIE (OFF). Vyhľadajte a odstráňte príčiny poruchy, aby ste predišli zopakovaniu signalizácie.

**⚠ UPOZORNENIE:** Aby ste predišli zásahu poistky:

- nezamieňajte polaritu akumulátora;
- dávajte pozor, aby nedochádzalo ku skratom.

### Ukončenie práce

Po ukončení kosenia vyradte čepeľ a vykonajte dráhu návratu s reznou platňou v maximálnej výške, okrem prípadu, že sa premiestňovanie robí na svahu, kedy treba reznú platňu udržiavať v čo najnižšej polohe.

Zastavte strojové zariadenie, zaradte ručnú brzdu a vypnite motor prepnutím kľúča do polohy ZASTAVENIA (OFF). Pri zastavenom motore zatvorte kohútik benzínu (A, Obr. 11).

**⚠ POZOR**

- **Aby ste predišli návratu plameňa, prepnite niekoľko sekúnd pred vypnutím motora akcelerátor do polohy POMALY.**
- **Ak necháte stroj bez dozoru, vždy predtým vytiahnite kľúč.**
- **Keď sa stroj nepoužíva, vytiahnite kľúč a chráňte spínač zapalovania príslušným chráničom (A, Obr. 26).**

**⚠ UPOZORNENIE**

- Aby ste predišli vybitiu akumulátora, nenechávajte kľúč v polohe CHOD (1), keď motor nie je v pohybe.
- V prípade poškodenia prepínača zapalovania prepnite akcelerátor do polohy ŠTARTÉR, čím sa motor zastaví.

### Čistenie stroja

Po každom použití očistite vonkajšok stroja, vyprázdnite vak a potraďte ním, aby sa odstránili aj zvyšky trávy a hliny.

**⚠ UPOZORNENIE:** Pred čistením alebo umývaním stroja vytiahnite kľúč a chráňte spínač zapalovania príslušným chráničom (A, Obr. 26).

**⚠ POZOR**

- **Vak vždy vyprázdňte a nenechávajte nádoby s trávou v miestnosti.**
- **Na hornej strane rezacej platne sa nesmú nahromadiť nečistoty ani zvyšky pokosenej trávy, udrži sa tým vysoká hladina účinnosti a bezpečnosti stroja.**

**⚠ UPOZORNENIE:** Na umývanie stroja nikdy nepoužívajte prúd vody pod tlakom ani agresívne kvapaliny, predovšetkým pri umývaní karosérie.

Plastové časti karosérie umyte špongiou namočenou vo vode s detergentom, pričom dávajte veľký pozor na komponenty elektrického zariadenia a na elektronickú kartu nachádzajúcu sa pod kapotou.

Po každom použití dôkladne vyčistite rezaciu platňu, odstráňte všetky zvyšky trávy a nečistoty.

**⚠ POZOR: Počas čistenia rezacej platne noste ochranné okuliare a nedovoľte, aby sa v blízkosti zdržiavali nepovolané osoby a deti.**

**a) Umývanie vnútra** rezacej platne a vyprázdňovacieho kanála sa musí vykonávať na pevnej podlahe:

1. namontujte vak alebo chránič proti kameňom (doplnkové);
2. zapojte vodnú hadicu pomocou príslušnej spojky (Wash Deck System) (A, Obr. 16), privedte vodu;
3. sadnite si na miesto vodiča;
4. úplne znížte rezaciu platňu (poloha 1);
5. naštartujte motor, ale nestláčajte pedále na reguláciu rýchlosti;
6. zaradte čepel a nechajte ju otáčať sa niekoľko minút. Potom snímte vak, vyprázdnite ho, vypláchnite a uložte ho tak, aby sa čo najrýchlejšie usuší.

**b) Pri čistení hornej strany** rezacej platne:

- úplne znížte rezaciu platňu (poloha 1);
- prúdom stlačeného vzduchu vyfúknete všetky usadeniny trávy.

**⚠ POZOR: Nepoužívajte stroj, ak na ňom nie sú správne namontované kryty alebo ak sú kryty poškodené. Kvôli výmene poškodených krytov vždy kontaktujte predajcu.**

#### **Dlhodobé uskladnenie**

Ak sa predpokladá dlhá doba bez používania kosačky (dlhšia ako 1 mesiac), odpojte káble akumulátora a postupujte podľa pokynov v návode na použitie motora.

**⚠ UPOZORNENIE:** Pred uskladnením stroja vyťahnite kľúč a chráňte spínač zapaľovania príslušným chráničom (A, Obr. 26).

**⚠ POZOR: Dôkladne odstráňte zvyšky usadenej suchej trávy, ktorá sa nahromadila v blízkosti motora a tlmíča vyprázdňovača; predíde sa tým možným požiarom pri opätovnom uvedení do prevádzky.**

- Vyprázdnite palivovú nádrž odpojením hadičky nachádzajúcej sa na vstupe benzínového filtra (B, Obr. 11), vedľa zadného ľavého kolesa a postupujte podľa pokynov uvedených v kapitole **Benzín** na str. 139.
- Odstráňte olej z motora podľa popisu v časti **Výmena motorového oleja** na str. 144.
- Uložte stroj na suchom mieste, kde bude chránený pred poveternostnými vplyvmi, ďaleko z dosahu detí a podľa možnosti ho prikryte plachtou.
- Stroj môžete uložiť podľa pokynov na Obr. 17, a to po odmontovaní koša. Pri dlhodobom uskladnení týmto spôsobom bude nevyhnutné dbať na: a) povrch musí byť rovný a tvrdý; b) stroj musia nadvíhnúť dve osoby (dve osoby musia spolupracovať aj pri vodorovnom uložení stroja); c) upevnite jednotku remeňom k múru, aby sa nemohla náhodne prevrátiť.

**⚠ Pred umiestnením do vertikálnej polohy vlečný hák vždy odmontujte (iba pri modeloch, kde je k dispozícii).**

**⚠ UPOZORNENIE:** Akumulátor sa musí uchovávať na chladnom a suchom mieste. Pred dlhodobým uskladnením akumulátora (dlhšie ako 1 mesiac) ho vždy najprv nabite a pred opätovnou činnosťou ho opäť nabite (kapitola **Akumulátor** na str. 135).

Pri opätovnom spustení prevádzky sa uistite, že nedochádza k úniku benzínu z rúrok, z kohútika ani z karburátora.

## **6.4 Preprava**

**⚠ POZOR: Strojové zariadenie nesmie premávať po cestách ani po nich nesmie byť vlečené.**

- Na prepravu strojového zariadenia sa musí používať vozidlo s primeraným výkonom a rozmermi, ktoré bude vybavené homologovaným vozíkom.
- Pri nakladaní strojového zariadenia na vozidlo si vždy zvolte ploché miesto ďaleko od premávky a bez nebezpečných predmetov.
- Strojové zariadenie je ťažké a môže spôsobiť vážne pomliaždenia. Pri nakladaní a vykladaní z vozidla a vozíkov dávajte vždy veľký pozor.
- Na nakladanie vždy používajte certifikované rampy, s dĺžkou 4-krát dlhšou ako je výška plošiny vozidla, s primeranou šírkou, s úpravou proti šmyku, dostatočne pevné, aby udržali hmotnosť stroja.
- Stroj sa dá upevniť na paletu a naložiť prostredníctvom vysokozdvížneho vozíka. **V takom prípade musí byť vysokozdvížny vozík ovládaný autorizovaným pracovníkom.**

**⚠ POZOR: Strojové zariadenie sa NESMIE zdvíhať prostredníctvom remení, reťazí ani hákov.**

- Strojové zariadenie nakladajte s vypnutým motorom, bez vodiča a iba tlačení, musí pritom spolupracovať dostatočný počet osôb.
- Strojové zariadenie sa prepravuje vo vodorovnej polohe, s prázdnu nádržou, so zatvoreným benzínovým kohútikom, so zníženou rezacou platňou a zaradenou ručnou brzdou. Okrem toho sa uistite, že nebudú porušené platné predpisy spojené s prepravou vozidla.
- Aby ste upevnili strojové zariadenie na vozidlo alebo na vozík, použite schválené napínacie remene a uistite sa o správnom upevnení kolies, pod zadné kolesá vsuňte klíny.

**⚠ POZOR: Samotná ručná brzda nezaručuje stabilitu strojového zariadenia počas prepravy.**

- Počas prepravy nesmie na strojovom zariadení ostať sedieť žiadna osoba.
- Pred prepravou strojového zariadenia po verejných cestách skontrolujte a dodržiavajte predpisy cestnej premávky.

**⚠ UPOZORNENIE:** Pred prepravou stroja vyťahnite kľúč a chráňte spínač zapaľovania príslušným chráničom (A, Obr. 26).

## **7. ÚDRŽBA**

### **SÚLAD PLYNOVÝCH EMISÍ**

Tento motor, vrátane kontrolného systému emisií, musíte riadiť, používať a vykonávať na ňom údržbu podľa pokynov uvedených v príručke používateľa s cieľom udržiavať hladinu emisií v rámci požiadaviek právnych noriem platných pre pojazdné stroje, ktoré nejazdia po ceste.

Na kontrolnom systéme emisií motora sa nesmie vykonávať žiadna vedomá úprava ani sa s ním nesmie nesprávne zaobchádzať.

Nesprávna prevádzka, používanie alebo údržba motora alebo stroja by mohli spôsobiť závažné poruchy kontrolného systému emisií, následkom ktorých sa môže porušiť dodržiavanie platných predpisov. V takom prípade sa musia poruchy systému ihneď napraviť a obnoviť dodržiavanie požiadaviek platných predpisov.

Uvádžame niekoľko príkladov nesprávnej prevádzky, používania alebo údržby:

- pôsobiť silou na zariadenia na dávkovanie paliva alebo ich zlomiť;

- používať palivo a/alebo motorový olej, ktoré nezodpovedajú charakteristikám uvedeným v kapitole ŠTARTOVANIE/PALIVO;
- používanie neoriginálnych náhradných dielov, napríklad sviečok a pod.;
- nevykonávanie údržby alebo nedostatočná údržba zariadenia výfuku, vrátane nesprávnych intervalov údržby výfuku, sviečky, vzduchového filtra a pod.

**⚠ POZOR: Manipulácia motora spôsobí stratu platnosti certifikátu EÚ na emisie.**

**Dôkladne si prečítajte aj návod na použitie motora.**

**⚠ UPOZORNENIE:** Pred vykonávaním údržby na stroji vytiahnite kľúč a chráňte spínač zapalovania príslušným chráničom (A, Obr. 26).

## 7.1 Bezpečnostné odporúčania

**⚠ POZOR**

- **Pred akýmkoľvek zásahom údržby alebo opravou vytiahnite kľúč a prečítajte si pokyny. Noste primeraný odev a v situáciách, kde hrozí nebezpečenstvo poranenia rúk, aj pracovné rukavice.**
- **Strojové zariadenie nikdy nepoužívajte, keď sú jeho časti opotrebované alebo poškodené. Pokazené alebo opotrebované diely treba vymeniť, nesmú sa opravovať. Používajte iba originálne náhradné diely: použitie neoriginálnych náhradných dielov a/alebo ich nesprávne namontovanie ohrozí bezpečnosť stroja; môže to byť príčinou nehôd, osobných úrazov a výrobca sa tým zbavuje akejkoľvek povinnosti a zodpovednosti.**
- **Všetky úkony údržby a regulácie, ktoré nie sú opísané v tomto návode, sa musia urobiť v autorizovanom servisnom stredisku, ktorého pracovníci majú dostatok poznatkov a primerané nástroje, aby bola práca vykonaná správne a aby sa zachoval pôvodný stupeň bezpečnosti strojového zariadenia. Úkony vykonané v neprimeraných štruktúrach alebo nekvalifikovanými osobami budú znamenať stratu akejkoľvek formy záruky a zbavujú výrobcu všetkých povinností a zodpovedností. Predovšetkým treba požiadať o pomoc autorizované servisné stredisko pri zistení problémov s fungovaním brzd, so zaradením a zastavením čepele, so zaradením pohonu pri postupe dopredu alebo dozadu.**
- **Výfuk a iné časti motora (napríklad rebrovanie valca, sviečka a pod.) sa počas prevádzky zahrievajú a ostávajú horúce určitú dobu aj po zastavení motora. Aby ste znížili nebezpečenstvo popálenia, nedotýkajte sa výfuku ani iných častí, kým sú horúce.**
- **Často kontrolujte nahromadenie materiálu, ako tráva a pod., v blízkosti motora a predovšetkým v potrubí odvodu exhalátov; pravidelne čistite a odstraňujte aj malé množstvá nečistôt.**
- **Často kontrolujte, či na zbernom vaku nie sú znaky opotrebovania a poškodenia.**
- **Hydraulická tekutina môže pri úniku pod tlakom spôsobiť vážne úrazy. V takom prípade ihneď vyhľadajte lekársku pomoc. Nikdy nerobte žiadne zásahy v hydraulickom okruhu. Takéto zásahy smú vykonávať iba odborní pracovníci, ktorí majú k dispozícii potrebné nástroje.**
- Uistite sa, že rezacia jednotka sa po stlačení tlačidla zastavenia čepele do polohy STOP zastaví.
- Strojové zariadenie nikdy žiadnym spôsobom nemodifikujte.
- Každé bezpečnostné zariadenie, ktoré sa poškodilo alebo zlomilo, okamžite nahradte. Opotrebovanú čepeľ vymeňte.
- Matice a skrutky vždy udržiavajte utiahnuté, čím sa zaručí bezpečný chod stroja.

## 7.2 Prístup k mechanickým orgánom

Po odstránení krytu motora (A, Obr. 18) sa umožní prístup k motoru a k mechanickým jednotkám nachádzajúcimi sa pod ním.

Pri tomto postupe bude treba:

- umiestniť strojové zariadenie na rovnom povrchu;
- odmontovať vak alebo chránič proti kameňom (doplnkové);
- odmontovať prístupové viečko (B) a odskrutkovať upevňovaciu skrutku (C) použitím 15 mm kľúča;
- nadvihnúť sedadlo a vytiahnuť konektor (E, Obr. 6) elektrického kábla, pričom treba dávať pozor na jeho vytiahnutie z pružiny (F);
- odskrutkovať viečko benzínovej nádrže (A, Obr. 9);
- uchopiť zadnú časť krytu (na strane koša) a prednú stranu sedadla (na strane volantu), aby sa dal nadvihnúť samotný kryt.

Pri zatváraní:

- znížte kryt, až kým sa nevycentruje upevňovacia skrutka (C);
- úplne utiahnite upevňovaciu skrutku (C) a vráťte na miesto prístupové viečko (B);
- zaskrutkujte viečko benzínovej nádrže (A, Obr. 9).

## 7.3 Bežná údržba

Účelom nasledujúceho zoznamu je pomôcť vám pri účinnom a bezpečnom vykonávaní údržby stroja. V zozname sú uvedené hlavné úkony údržby a mazania s uvedením časových intervalov vykonávania.

### Strojové zariadenie

1. Kontrola upevnenia a nabrúsenia čepele (2)	25 hodín
2. Výmena čepele (2)	100 hodín
3. Kontrola prevodového remeňa (2)	25 hodín
4. Výmena prevodového remeňa (1) (2)	-- hodín
5. Kontrola riadiaceho remeňa čepele (2)	25 hodín
6. Výmena riadiaceho remeňa čepele (1) (2)	-- hodín
7. Kontrola a registrácia ručnej brzdy (2)	25 hodín
8. Kontrola a registrácia pohonu (2)	25 hodín
9. Kontrola zaradenia brzdy čepele (2)	25 hodín
10. Kontrola všetkých upevnení	25 hodín
11. Všeobecná lubrikácia (3)	25 hodín

**1) Pri prvých náznakoch problémov s fungovaním požiadajte o pomoc vášho predajcu.**

**2) Úkon, ktorý musí vykonať váš predajca alebo autorizované servisné stredisko.**

**3) Všeobecná lubrikácia všetkých kĺbov by sa mala okrem toho vykonať vždy pred plánovaným dlhodobým odstavením strojového zariadenia.**

### Motor (4)

Vymeňte motorový olej (pozri aj odsek nižšie) - Kontrola a čistenie vzduchového filtra - Výmena vzduchového filtra - Kontrola benzínového filtra - Výmena benzínového filtra - Kontrola a čistenie kontaktov sviečky - Výmena sviečky

**4) Pozrite si návod na použitie motora, kde nájdete kompletný zoznam a časové intervaly.**

### MOTOR

**VYKONAJTE VŠETKY PREDPÍSANÉ ÚKONY UVEDENÉ V NÁVODE NA POUŽITIE A ÚDRŽBU MOTORA.**

### Výmena motorového oleja (72/13 H)

Uvoľnite trubičku na vypustenie motorového oleja (A, Obr. 19) a ohnite ju smerom dolu. Potom odskrutkujte viečko (B).

### Výmena motorového oleja (72/12.5 KH)

1. Odskrutkujte uzáver palivovej nádrže (A, Obr.26).
2. Vložte injekčnú striekačku (B, Obr.26) úplne do otvoru.
3. Injekčnou striekačkou (B, Obr.26) nasajte všetok motorový olej, pričom nezabudnite, že úplné vyprázdnenie vyžaduje niekoľkokrát opakovanie operácie.

**⚠ POZOR: Použitý motorový olej zlikvidujte v súlade s predpismi na ochranu životného prostredia. Podľa predpisov sa musí odviezť v utesnenej nádobe do servisného strediska. Nevyhadzujte do odpadu, ani ho nevyliievajte do umývadla, voľne do pôdy ani do kanalizácie.**

### Zadná os

Na zaistenie dlhšej životnosti prevodovky sa odporúča vymieňať olej prevodovky po každých 120 pracovných hodinách v autorizovanom servisnom stredisku.



## Karburátor

**⚠ POZOR: Karburátor nemodifikujte. Mohlo by to viesť k porušeniu predpisov o exhalátoch.**

## Akumulátor

Na zaistenie dlhodobej životnosti akumulátora bude nevyhnutné vykonávať jeho dôkladnú údržbu.

Akumulátor vášho strojového zariadenia sa musí nabiť:

- pred prvým použitím strojového zariadenia po nákupe;
- pred každým dlhodobým odstavením strojového zariadenia;
- pred uvedením do prevádzky po dlhodobom odstavení.

Prečítajte si a dôkladne dodržiavajte postup nabíjania opísaný v kapitole **Akumulátor** na str.135. Ak sa postup nedodrží alebo akumulátor nebude nabitý, prvky akumulátora by sa mohli nenapraviteľne poškodiť.

Vybitý akumulátor treba nabiť čo najskôr.

Strojové zariadenie sa musí nabiť použitím príslušnej dodanej nabíjačky, ktorá sa má zapojiť k červenému (+) a čiernemu (-) pólu akumulátora. Pri jej použití dodržiavajte pokyny uvedené v kapitole **Nabíjanie akumulátora** na str.135.

## Mimoriadna údržba

Po ukončení sezóny, po intenzívnom používaní alebo vždy po dvoch rokoch bežného používania zabezpečte generálnu kontrolu, ktorú musí vykonať špecializovaný technik autorizovaného strediska.

## 7.4 Zásahy na strojovom zariadení

### Výmena kolies

**⚠ POZOR: Pravidelne kontrolujte stav a tlak pneumatík; pneumatiky v zlom stave alebo nafúkané na nesprávny tlak môžu spôsobiť zníženie rovnováhy stroja.**

So strojovým zariadením na rovnom povrchu podložte pod nadvihnutú nosnú časť rámu podložky, a to na tej strane, kde budete meniť koleso. Kolesá sú upevnené elastickým prstencom (A, Obr. 20), chráneným viečkom (B). Oba diely sa dajú vybrať skrutkovačom.

**POZNÁMKA:** V prípade výmeny jedného alebo oboch zadných kolies skontrolujte, či prípadné rozdiely vonkajšieho priemeru jednotlivých kolies nepresahujú - 10 mm.

Pred namontovaním kolesa namažte os tukom. Pozorne umiestnite elastický prstenec (A) a vyrovnávaciu podložku (C). Pri opätovnej montáži zadného kolesa dávajte pozor, aby ste namontovali aj vymedzovač (E) a podložku (D).

**⚠ POZOR: Nesprávne namontovanie elastického prstenca môže spôsobiť stratu kolesa pri jazde.**

### Oprava alebo výmena pneumatík

Pneumatiky majú vzduchovú komoru:

- predné 11" x 4,00"-4
- zadné 15" x 4,00"-6

Každú výmenu alebo opravu po prepichnutí pneumatiky treba dať urobiť v špecializovanom servise.

### Výmena poistky

Na strojovom zariadení sú k dispozícii tri poistky (G, Obr. 3), s rôznym výkonom a s nasledujúcimi funkciami a charakteristikami:

- Poistka 5 A na ochranu všeobecných okruhov a výkonu elektronickej karty, ktorej zásah spôsobí zastavenie strojového zariadenia a úplné vypnutie kontrolky na palubnej doske.
- Poistka 15 A na ochranu okruhu nabíjania, ktorej zásah sa prejaví postupným vybitím akumulátora a následnými problémami pri štartovaní.
- Poistka 100 A na ochranu štartovacieho motorčeka, jej zásah nedovolí naštartovanie motora.

Výkon poistky je uvedený na samotnej poistke.

Prepálená poistka sa musí vždy vymeniť za poistku rovnakého typu, nikdy sa nesmie použiť poistka s iným výkonom.

V prípade, že nedokážete odstrániť príčiny zásahu poistiek, poraďte sa s pracovníkmi autorizovaného servisného strediska. Poistky sa nachádzajú pod krytom (C). Pri odmontovaní a

opätovnej montáži krytu postupujte podľa pokynov v kapitole **Zapojenie akumulátora** na str. 135.

## Rezací mechanizmus

Na dosiahnutie rovnomerne pokoseného trávnik je nevyhnutné správne nastaviť rezáciu platňu.

V prípade nerovnomerného kosenia skontrolujte tlak v pneumatikách.

## Čepeľ

**⚠ POZOR**

- **Pri kontrole stavu čepele si navlečte pracovné rukavice.**
- **Poškodenú alebo ohnutú čepeľ vždy vymeňte. Poškodenú čepeľ pri pokuse o opravu nikdy nezvárajte, nenarovnávejte ani nemodifikujte. Môže to spôsobiť odlomenie samotnej čepele, následkom čoho môžu vzniknúť vážne alebo aj smrteľné úrazy.**
- **Vždy používajte originálne značkové čepele (Obr. 21).**
- **Pravidelne kontrolujte, či je matica utiahnutá na 35 Nm (3,5 kgm).**

Ak postupom času nie sú výsledky kosenia uspokojivé, pravdepodobne bude treba nabrúsiť čepeľ. Nesprávne nabrúsená čepeľ vytrháva trávu a spôsobuje vysušenie a žltnutie trávnik.

- Brúsenie čepele je veľmi citlivý úkon. Ak nebude čepeľ dokonale vyvážená, môžu spôsobiť vibrácie, ktoré môžu viesť k uvoľneniu čepele s nebezpečnými následkami pre pracovníka.
- Čepeľ sa musí namontovať v správnej polohe. Nesprávna poloha pri montáži môže spôsobiť nesprávne utiahnutie s následným uvoľnením čepele počas práce a nebezpečné následky pre pracovníka. Z uvedených dôvodov sa úkony vyváženia a výmeny čepele musia urobiť v autorizovanom servisnom stredisku.

## 8. OCHRANA ŽIVOTNÉHO PROSTREDIA

Ochrana životného prostredia je významným a primárnym aspektom pri používaní strojového zariadenia a je na prospech spolužitia osôb a ochranu prostredia, v ktorom žijeme.

- Snažte sa nerušiť okolie.
- Dôsledne dodržiavajte miestne predpisy o likvidácii materiálov z kosenia.
- Dôsledne dodržiavajte miestne predpisy o likvidácii obalov, oleja, benzínu, akumulátorov, filtrov, opotrebovaných dielov a všetkých dielov, ktoré by mohli poškodiť životné prostredie. Takéto odpady sa nesmú odhadzovať do zberných nádob komunálneho odpadu, ale musia sa separovať a odovzdať v zberných strediskách na recykláciu odpadu.

### Vyradenie z činnosti a likvidácia

Po vyradení strojového zariadenia ho nevyhadzujte voľne v prostredí, ale odovzdajte ho v zbernom stredisku.

Veľká časť materiálov použitých na konštrukciu strojového zariadenia sa dá recyklovať. Všetky kovy (oceľ, hliník, mosadz) možno odovzdať v zbernom stredisku kovových odpadov. Informácie dostanete na správe zberných surovín vo vašej oblasti. Likvidáciu odpadov zo strojového zariadenia treba vykonať v súlade s platnými predpismi na ochranu životného prostredia, aby sa predišlo kontaminácii pozemkov, vzduchu a vody.

### V každom prípade bude treba dodržať platné predpisy.

Pri likvidácii stroja zničte štítok s označením CE spolu s týmto návodom.

## 9. PRÍSLUŠENSTVO

**Vlečný hák (dodáva sa sériovo pre model 13 H a ako doplnok pre model 12.5 K H)**

Nevyhnutný pri ťahaní príslušenstva. Aby ste mohli upevniť vlečný hák, bude nevyhnutné odmontovať zberný vak. Potom upevnite vlečný hák (Obr. 22) na zadnú platňu pomocou príslušných dvoch skrutiek (A) a matic.



## **⚠ POZOR**

- **Vlečný hák upevnite silno, aby sa skrutky počas ťahania nemohli uvoľniť.**
- **Nekoste trávu, keď sú pripojené na vlečnom háku časti príslušenstva.**
- **Pred umiestnením do vertikálnej polohy vlečný hák vždy odmontujte.**

**⚠ UPOZORNENIE:** Nekoste trávu, keď je namontovaný vlečný hák. Mohlo by to spôsobiť rýchle zanesenie vyprázdňovacieho kanálu.

## **9.1 DOPLNKOVÉ PRÍSLUŠENSTVO NA OBJEDNÁVKU**

### **Príslušenstvo pri vlečení:**

- 1) Vozík na prepravu materiálu (Obr. 23):** užitočný pri preprave rôzneho materiálu.
- 2) Ťahací rozmetávač (Obr. 24):** dá sa použiť na rozmetávanie hnojiva alebo soli proti námraze.

### **Bezpečnostné predpisy**

Nezabudnite, že vozík alebo rozmetávač môžu spôsobiť úrazy, ak ich používateľ použije nesprávne alebo keď nevie pochopiť, ako ich treba používať správne. Počas celého ich používania dávajte pozor.

1. Tento návod na použitie a návod na použitie vozíka a rozmetávača si prečítajte ešte pred montážou príslušenstva.
2. Návod na použitie strojového zariadenia, na ktoré sa pripieva časti príslušenstva si prečítajte ešte pred použitím, aby ste sa oboznámili s jeho funkciami.
3. Je absolútne zakázané na vlečenom príslušenstve prepravovať osoby alebo zvieratá. Neboli naprojektované na prepravu pasažierov.
4. Nedovoľte deťom, aby obsluhovali strojové zariadenie ani vlečené príslušenstvo.
5. Nedovoľte dospelým osobám obsluhovať strojové zariadenie a vlečené príslušenstvo, ak neboli zaškolené o ich používaní.
6. Ak je na stroji pripievané vlečené príslušenstvo, začnite s pomalou jazdou a postupne zvyšujte rýchlosť, aby ste ju prispôbili podmienkam používania.
7. Príslušenstvo vlečte veľmi pomaly na nerovnom teréne, v kopcoch a v blízkosti kanálov a jám, aby ste predišli prevráteniu a strate kontroly. Nejazdite veľmi blízko kanálov a jám.
8. Vlečené príslušenstvo môže spôsobiť problémy so stabilitou pri spomalení a zastavení vozidla, ktoré ich ťahá, pretože pri prudkom zabrzdení hrozí nebezpečenstvo nárazu nákladu alebo príslušenstva. Vozík neplňte na maximálnu nosnosť (50 kg) ani rozmetávač na maximálny objem (29 litrov), ak ste si neoverili, že ťažné vozidlo a podmienky používania umožnia bezpečné vlečenie a zastavenie vleku.
9. Pred vlečením príslušenstva na svahu si prečítajte predpisy na používanie stroja na svahoch na str. 138 v tomto návode. Vlečené príslušenstvo nepoužívajte na veľmi strmých svahoch.
10. Príslušenstvo nevlečte po verejných cestách, ani pri prechádzaní z jednej strany na druhú.
11. Rýchlosť strojového zariadenia pri vlečení príslušenstva musí byť nižšia ako maximálna rýchlosť strojového zariadenia bez vlečenia iných zariadení, ktorá je 8 km/h.
12. Dodržiavajte pokyny n údržbu a lubrikovanie vlečeného príslušenstva opísané v tomto návode, čím sa zaručí optimálne fungovanie pri prevádzke.

### **Montáž**

Pri montáži postupujte podľa pokynov v návode na použitie vozíka a rozmetávača.

### **Použitie**

**Pozrite si aj návod na použitie častí vlečeného príslušenstva.**

## **⚠ POZOR**

- **Aby ste predišli možným úrazom, pred upevnením alebo odpojením vlečného príslušenstva od strojového zariadenia sa uistite, že sa v blízkosti nenachádza žiadna osoba. To isté platí počas prevádzky.**
- **Príslušenstvo sa musí vždy vliecť, nesmie sa tlačíť.**
- **Neprekračujte odporúčané nosnosti: maximálne zaťaženia sú 50 kg pri vozíku a 29 litrov pri rozmetávači.**
- **Na dosiahnutie lepšieho používania vlečeného príslušenstva rozložte hmotnosť nákladu rovnomerne na celej plošine vozíka alebo v násypke rozmetávača. Pri nadmernom zaťažení vzadu hrozí nebezpečenstvo prevrátenia.**

- Pri upevnení vozíka alebo rozmetávača pomocou vlečného háku priblížte koncovú časť rámu vlečeného príslušenstva k háku stroja, vsuňte čap do otvorov držiaka a zablokujte ho závlačkou.
- Vyskúšajte si jazdu s príslušenstvom najprv naprázdno. Správne zhodnoťte rýchlosť, s ktorou môžete pracovať a doby zastavenia stroja s pripievaným príslušenstvom. Okrem toho nezabudnite, že s pripievaným vozíkom alebo rozmetávačom je práva oveľa namáhavejšia.

### **Vozík**

Pri vykladaní materiálu z plošiny vozíka odmontujte závlačku a čap, ktoré ho držia pripievané k rámu. Pri vyberaní čapu držte druhou rukou stlačené držadlo vozíka, aby sa predišlo prevráteniu. Potom potiahnite držadlo smerom hore, aby sa náklad vyložil. **POZNÁMKA:** Držadlo sa dá vytiahnuť, aby sa uľahčilo zdvíhanie. Po vyprázdnení zatlačte držadlo smerom dolu a zablokujte plošinu vsunutím čapu a závlačkou.

## **⚠ POZOR**

- **Pred vyložením vozíka vždy skontrolujte, či v blízkosti vozíka nie sú osoby, zvieratá alebo iné predmety.**
- **Pri práci nezabudnite, že rozchod kolies vozíka je širší ako strojového zariadenia, a to o 12 cm, 6 na každej strane. Vonkajšie rozmery: 112 x 85 x 28 cm.**

### **Rozmetávač**

Po naplnení násypky materiálom, ktorý sa má rozmetať na terén nastavte šírku priestoru vypúšťania podľa vašich potrieb a to pomocou príslušnej stupňovitej páky. K dispozícii je sito na zachytávanie väčších kusov, ak nechcete, aby sa tieto dostali na terén a plastový kryt, ktorý sa používa napríklad pri rozmetávaní soli počas dažďa alebo sneženia alebo na zakrytie prašných materiálov.

### **Údržba**

Pred alebo po dlhodobom odstavení namažte automobilovým olejom čap blokovacieho mechanizmu plošiny vozíka, čap zarážky blokovacieho háku a časť rámu s dvoma otvormi na upevnenie vlečného háku stroja a príslušný čap. Pravidelne mažte alebo nanášajte olej na ložiská kolies. Používajte tuk na ložiská kolies alebo automobilový olej. Pravidelne kontrolujte utiahnutie všetkých skrutiek a matíc. Udržiavajte vždy správne nahustené pneumatiky. Nikdy neprekračujte odporúčaný tlak. Nesprávne nahustené pneumatiky (napríklad rôzne nahustené) môžu spôsobiť nerovnováhu.

### **3) Súprava chrániča proti kameňom**

Používa sa namiesto vaku, keď sa tráva nezbiera.

Po odmontovaní zberného vaku upevnite chránič proti kameňom dvoma čapmi (D, Obr. 13) a závlačkami (E).

## 10. TECHNICKÉ ÚDAJE

Elektrické zariadenie	12 V
Akumulátor	17 Ah
Predné pneumatiky	11" x 4"-4
Zadné pneumatiky	15" x 6"-6
Tlak nahustenia vpredu	1,5 bar
Tak nahustenia vzadu	1,0 bar
Celková hmotnosť s prázdnu nádržou	192 kg
Vnútorňy priemer pri zabočení	0,9 m
Výška kosenia	3÷8 cm
Šírka kosenia	72 cm
Objem vaku	180 litrov
Rýchlosť postupu (pri 3 000 min <sup>-1</sup> ):	
- pri chode dopredu	0÷8,6 km/h
- pri chode dozadu	0÷3,2 km/h
Hladina hlasitosti (LpA EN ISO 5395-1 - EN ISO 5395-3)	90,5 dB (A)
Odchýlka	2,0 dB (A)
Nameraná hladina hlasitosti (LwA 2000/14/ES - EN ISO 3744 - EN ISO 5395-1 - EN ISO 5395-3)	98,8 dB (A)
Odchýlka	1,2 dB (A)
Zaručená hladina hlasitosti (LwA 2000/14/ES - EN ISO 3744 - EN ISO 5395-1 - EN ISO 5395-3)	100,0 dB (A)
Hladina vibrácií (EN ISO 5395-1 - EN ISO 5395-3) volant	3,0(sx)-3,4(dx) m/s <sup>2</sup>
Odchýlka (EN 12096)	1,1 m/s <sup>2</sup>
Hladina vibrácií (EN ISO 5395-1 - EN ISO 5395-3) sedadlo	0,47 m/s <sup>2</sup>
Odchýlka (EN 12096)	0,23 m/s <sup>2</sup>
Vonkajšie rozmery	198x73x110 cm

### Legenda funkčnej elektrickej schémy (Obr. 25)

Q0 =	prepínač zapaľovania s kľúčom:
- pol.0 =	stroj vypnutý (pol.OFF)
- pol.1 =	spiatka stroja s kosením (pol.R)
- pol.2 =	chod stroja dopredu s kosením (pol.1)
- pol.3 =	zapnutie (pol.ON)
Q1 =	Ovládací spínač spojky hnacej zásuvky (13 H)
Q1.1 =	kontrolka zaradenia čepele 1,2 W (13 H)
H1 =	Kontrolka signalizácie chýb (13 H)
S1 =	Mikro stroj zastavený a v chode (NC)
S2 =	mikrospínač otvorenia koša (NC)
S3 =	mikrospínač sedadla (NA)
S4 =	mikrospínač ručnej brzdy (NA)
S6 =	mikrospínač naplnenia koša (NC)
S7 =	mikrospínač zastavenia stroja a spiatočného chodu (NC)
S.E. =	elektronická karta
EF =	Spojka hnacej zásuvky (13 H)
X.101.S =	Konektor motora
F1 =	Hlavná poistka elektrického obvodu (5A)
F2 =	Hlavná poistka motora (15A)
F3 =	Hlavná poistka alternátora (100 A)
X114 =	konektor napájania karty
K108 =	relé štartovania
K115.1 =	Relè zastavenia motora
K115.2 =	Relè povolenia naštartovania
X118 =	Konektor spojky hnacej zásuvky (13 H)
M120 =	motor štartovania
MCI =	motor s vnútorným spaľovaním
G110 =	Akumulátor
A =	Zastavenie motora
B =	Alternátor

### Farba káblov

A = modrá	G = žltá	M = hnedá	S = červená
B = biela	H = sivá	N = čierna	V = zelená
C = oranžová	L = hnedá	R = červená	Z = fialová

## 11. VYHLÁSENIE O ZHODE

Podpísaná spol. **Emak spa via Fermi, 4 - 42011 Bagnolo in Piano (RE) TALIANSKO** prehlasuje na vlastnú zodpovednosť, že strojové zariadenie:

1. Druh: kosačka ride-on
2. Značka Oleo-Mac, Typ Mistral 72/13 H - Mistral 72/12.5 K H  
Značka Efco, Typ Zephyr 72/13 H - Zephyr 72/12.5 K H
3. Identifikácia série 703 XXX 0001 ÷ 703 XXX 9999

spĺňa požiadavky smernice/nariadenia v znení neskorších zmien a doplnení:

2006/42/CE - 2000/14/CE - 2014/30/EU - (EU) 2016/1628 - 2011/65/EU

vyhovuje požiadavkám nasledujúcich harmonizovaných noriem:

EN ISO 5395-3:2013/A1:2017/A2:2018 - EN ISO 5395-1:2013/A1:2018 - ISO 14982:1998

Dodržané postupy pri hodnotení súladu:

Priloha VI n.5 - 2000/14/ES

Nameraná hladina hluku: 98,8 dB (A)

Zaručená hladina hluku: 100,0 dB (A)

Normy a adresa notifikovanej osoby:

DPLF 64823 Gross-Umstadt - Germany - EC number is 0363

Druh rezacieho zariadenia: rotačná čepeľ.

Šírka kosenia: 72 cm

Technická dokumentácia je uložená v administratívnom sídle:

Direzione Tecnica

Pripravené v Bagnolo in Piano (RE) Taliansko - via Fermi, 4

Dátum: 20/07/2019

  
**Emak** s.p.a.  
Fausto Bellamico - Prezident

## 12. ZÁRUKA A SERVIS

Tento prístroj bol navrhnutý a zrealizovaný pomocou najmodernejších výrobných techník. Výrobca poskytuje na svoje výrobky 24 mesačnú záruku od dátumu nákupu v prípade používania súkromnými osobami a pri používaní vo voľnom čase. V prípade profesionálneho používania je záruka obmedzená na 12 mesiacov.

### Všeobecné záručné podmienky

- 1) Záruka je platná od dátumu nákupu. Výrobca, prostredníctvom predajnej siete a technického servisu, bezplatne vymení časti, ktoré sú chybné v dôsledku chyby materiálu, opracovania alebo výroby. Záruka neuberá kupujúcemu právne nároky vyplývajúce z občianskeho zákonníka v prípade chýb alebo kazov spôsobených predanou vecou.
- 2) Technický personál zasiahne čo najrýchlejšie v časových lehotách, ktoré mu umožnia organizačné požiadavky.
- 3) **Na vyžiadanie záručnej opravy je potrebné predložiť oprávnenému personálu nižšie uvedený záručný list opečiatkovaný predajcom, vyplnený vo všetkých častiach a doplnený nákupnou faktúrou alebo pokladničným blokom, povinným na daňové účely, na ktorom je uvedený dátum nákupu.**
- 4) Záruka sa neuplatňuje v prípade:

- Zjavne nevykonávanej údržby,
  - Nesprávneho používania výrobku alebo v prípade vykonania zmien na ňom,
  - Použitia nevhodných mazadiel alebo pohonných látok,
  - Použitia neoriginálnych náhradných súčastok alebo doplnkov,
  - Zásehov vykonaných neoprávnenými osobami.
- 5) Výrobca vyníma zo záruky spotrebné materiály a súčasti, ktoré podliehajú bežnému funkčnému opotrebovaniu.
  - 6) Záruka sa nevzťahuje na zásahy modernizácie alebo vylepšenia výrobku.
  - 7) Záruka sa nevzťahuje na nastavovanie a údržbu, ktoré by boli nevyhnutné počas záručnej lehoty.
  - 8) Prípadné škody spôsobené prepravou musia byť ihneď nahlásené prepravcovi, inak záruku nemožno uplatniť.
  - 9) Na motory ostatných značiek (Briggs & Stratton, Subaru, Honda, Kipor, Lombardini, Kohler, atď.), namontované na naše stroje, sa vzťahuje záruka poskytnutá výrobcami motora.
  - 10) Záruka sa nevzťahuje na prípadné škody, priame alebo nepriame, spôsobené osobám alebo na veciach poruchami prístroja alebo ktoré sú následkom núteného predĺženého pozastavenia jeho používania.

MODELO

Nº DE SÉRIE

ADQUIRIDO POR

Não envie! Anexe apenas ao eventual pedido de garantia técnica.

DATA

CONCESSIONÁRIO

SK

### 13. PRÍRUČKA NA RIEŠENIE PROBLÉMOV

**⚠ POZOR: jednotku vždy zastavte a vyberte kľúč, až potom urobte všetky nápravné opatrenia podľa tabuľky dolu, samozrejme okrem tých, pri ktorých sa vyžaduje, aby bola jednotka v chode.**

Ak sa vám nepodarilo problém odstrániť ani po overení všetkých príčin, obráťte sa na autorizované servisné stredisko. Ak príčina problému nie je uvedená v tejto tabuľke, obráťte sa na autorizované servisné stredisko.

PROBLÉM	MOŽNÉ PRÍČINY	NÁPRAVA
<b>1. Kontrolka nesvieti.</b> Kľúč je v polohe CHOD (1) a motor je zastavený.	a) nesprávne zapojený akumulátor b) akumulátor je úplne vybitý alebo zasírený c) poškodená poistka d) karta je vlhká	Prepnite kľúč do polohy ZASTAVENÉ (OFF) a vyhľadajte príčiny poruchy: a) skontrolujte zapojenia b) nabite akumulátor alebo vyčistite kontakty c) vymeňte poistku (5A) (str.144) d) vysušte vzduchom
<b>2. Štartovací motorček sa neotáča:</b> <b>2.1</b> Kľúč v polohe ŠTARTOVANIE (ON) a svieti kontrolka	a) nedostatočne nabitý akumulátor b) poškodená poistka c) odchýlka pri uzemnení	a) nabite akumulátor b) vymeňte poistku (100A) (str. 144) c) skontrolujte zapojenia
<b>2.1</b> Kľúč v polohe ŠTARTOVANIE (ON) a blikajúca kontrolka	Chýba povolenie na naštartovanie	Skontrolujte, či sú splnené všetky podmienky potrebné na naštartovanie (str. 141)
<b>3. Motor sa nenašartuje.</b> Kľúč v polohe ŠTARTOVANIE (ON)	a) neprivádza sa benzín  b) porucha štartovania	a) – skontrolujte hladinu paliva v nádrži – otvorte kohútik – skontrolujte benzínový filter b) – skontrolujte upevnenie pipety sviečky – skontrolujte čistotu a správnu vzdialenosť medzi elektródami sviečky
<b>4. Ťažké štartovanie alebo nepravdivý chod motora.</b> Kľúč v polohe CHOD (1) alebo KOSENIE PRI SPIATOČNOM CHODE (R) a motor v chode.	Problémy so spaľovaním	– vyčistite alebo vymeňte vzduchový filter – vyprázdňte nádrž a nalejte čerstvý benzín – skontrolujte a prípadne vymeňte benzínový filter – vyčistite nádobku karburátora
<b>5. Pokles výkonu motora počas kosenia.</b> Kľúč v polohe CHOD (1) alebo KOSENIE PRI SPIATOČNOM CHODE (R) a motor v chode.	Vysoká rýchlosť postupu vzhľadom na výšku kosenia	Znížte rýchlosť postupu a/alebo zvýšte polohu rezacieho kotúča
<b>6. Motor sa zastaví a kontrolka bliká.</b> Kľúč v polohe CHOD (1) alebo KOSENIE PRI SPIATOČNOM CHODE (R) a motor v chode.	Zásah bezpečnostných zariadení	Skontrolujte, či sú splnené podmienky povolenia naštartovania (str. 141)
<b>7. Motor sa zastaví a kontrolka zhasne.</b> Kľúč v polohe CHOD (1) alebo KOSENIE PRI SPIATOČNOM CHODE (R) a motor v chode.	a) akumulátor je vybitý b) nesprávne zapojený akumulátor	Prepnite kľúč do polohy ZASTAVENÉ (OFF) a vyhľadajte príčiny poruchy: a) akumulátor nabite b) skontrolujte zapojenia
<b>8. Motor sa zastaví a kontrolka ostane svietiť.</b> Kľúč v polohe CHOD (1) alebo KOSENIE PRI SPIATOČNOM CHODE (R) a motor v chode.	Problémy s motorom	Zavolajte autorizované servisné stredisko
<b>9. Zaradením spiatocky počas kosenia sa motor zastaví</b>	Kľúč v polohe (1)	Prepnite kľúč do polohy (R)
<b>10. Nerovnomerné kosenie a nedostatočné množstvo zozbieranej trávy.</b> Kľúč v polohe CHOD (1) alebo KOSENIE PRI SPIATOČNOM CHODE (R) a motor v chode.	a) rezacia platňa nie je v paralelnej polohe s terénom b) neúčinná čepel' c) vysoká rýchlosť postupu d) príliš nízky počet otáčok motora e) rezacia platňa je plná trávy	a) skontrolujte tlak pneumatík b) zavolajte autorizované servisné stredisko c) znížte rýchlosť postupu a/alebo nadvihnite rezaciu platňu d) zavolajte autorizované servisné stredisko e) skontrolujte výstupný kanál na trávu
<b>11. Čepel sa nechce zaradiť alebo sa nezastaví ihneď po vyradení.</b> Kľúč v polohe CHOD (1) alebo KOSENIE PRI SPIATOČNOM CHODE (R) a motor v chode.	Problémy so zaradením elektromagnetickej spojky	Zavolajte autorizované servisné stredisko
<b>12. Nepravdivý postup, slabý pohon pri stúpaní alebo stroj sa často zadržáva.</b> Kľúč v polohe CHOD (1) alebo KOSENIE PRI SPIATOČNOM CHODE (R) a motor v chode.	a) problémy s napnutím prevodovej remenice b) problémy prevodu	Zavolajte autorizované servisné stredisko
<b>13. Mimoriadne vibrácie počas prevádzky.</b> Kľúč v polohe CHOD (1) alebo KOSENIE PRI SPIATOČNOM CHODE (R) a motor v chode.	a) čepel' nie je vyvážená alebo sa uvoľnila b) hriadeľ čepel' nie je v osi c) uvoľnené upevnenia d) upchatá rezacia platňa	a) zavolajte autorizované servisné stredisko b) zavolajte autorizované servisné stredisko c) skontrolujte a utiahnite všetky upevňovacie skrutky motora a stroja d) snímte vak, vyprázdňte kanál a vyčistite vnútro rezacej platne

**⚠ POZOR: Nikdy sa nepokúšajte vykonať opravy sami, bez potrebných prostriedkov a technických znalostí. Akýkoľvek nesprávne vykonaný zásah bude automaticky znamenať stratu nároku na záruku a odmietnutie akejkoľvek zodpovednosti Výrobca. Poznámka! Všetky indikácie spojené s kontrolkou sa vzťahujú na modely 13 H.**



## PŘEKLAD ORIGINÁLNÍHO NÁVODU

### ÚVOD

Abyste stroj mohli správně používat a vyhnuli se nehodám, nezačínáte práci, než si přečtete pozorně tento návod k obsluze. V tomto návodu najdete vysvětlení činnosti různých částí stroje a pokyny k provádění potřebných kontrol a údržby.

**Poznámka: Ilustrace a specifikace uvedené v tomto návodu nejsou přísně závazné. Výrobce si vyhrazuje právo na provádění změn bez předchozího upozornění.**

Kromě návodu k obsluze a údržbě obsahuje tato příručka i informace, které vyžadují zvláštní pozornost. Tyto informace jsou označeny následujícími symboly:

**POZOR:** jestliže hrozí nebezpečí nehod, zranění osob, smrtelných zranění nebo vážných poškození věcí.

**UPOZORNĚNÍ:** Jestliže hrozí nebezpečí poškození stroje nebo jeho jednotlivých dílů.

#### POZOR

#### NEBEZPEČÍ POŠKOZENÍ SLUCHU

PŘI BĚŽNÝCH PRACOVNÍCH PODMÍNKÁCH MŮŽE TENTO STROJ ZNAMENAT PRO OBSLUHU HLADINU DENNÍHO OSOBNÍHO VYSTAVENÍ HLUKU ROVNOU NEBO VYŠŠÍ NEŽ 85 dB (A)

### OBSAH

<b>1. BEZPEČNOSTNÍ PŘEDPISY</b> (obsahují pravidla pro bezpečné používání stroje)	<b>149</b>
<b>2. VYSVĚTLENÍ SYMBOLŮ A BEZPEČNOSTNÍCH UPOZORNĚNÍ</b> (vysvětluje, jak identifikovat stroj a význam symbolů)	<b>150</b>
<b>3. HLAVNÍ KOMPONENTY</b> (vysvětluje umístění hlavních prvků, které tvoří stroj)	<b>150</b>
<b>4. MONTÁŽ</b> (vysvětluje, jak odstranit balení a dokončit montáž volných prvků)	<b>150</b>
<b>5. OVLÁDÁNÍ A KONTROLNÍ PŘÍSTROJE</b> (vysvětluje umístění a funkci všech ovládacích prvků)	<b>152</b>
<b>6. PRAVIDLA PRO POUŽÍVÁNÍ</b> (obsahuje všechny pokyny pro správnou a bezpečnou práci)	<b>152</b>
- 6.1 Přípravné činnosti před zahájením práce	<b>154</b>
- 6.2 Použití stroje	<b>155</b>
- 6.3 Sečení trávy	<b>156</b>
- 6.4 Doprava	<b>158</b>
<b>7. ÚDRŽBA</b> (obsahuje všechny informace pro údržbu stroje)	<b>158</b>
- 7.1 Doporučení pro bezpečnost	<b>159</b>
- 7.2 Přístup k mechanickým součástem	<b>159</b>
- 7.3 Řádná údržba	<b>159</b>
- 7.4 Servis stroje	<b>160</b>
<b>8. OCHRANA ŽIVOTNÍHO PROSTŘEDÍ</b> (poskytuje některá doporučení pro ekologické používání stroje)	<b>160</b>
<b>9. PŘÍSLUŠENSTVÍ</b> (Vysvětluje příslušenství k dispozici pro zvláštní potřeby)	<b>161</b>
- 9.1 Doplnkové příslušenství na vyžádání	<b>161</b>
<b>10. TECHNICKÉ ÚDAJE</b> (shrnuje hlavní vlastnosti stroje)	<b>162</b>
<b>11. ES PROHLÁŠENÍ O SHODĚ</b>	<b>163</b>
<b>12. ZÁRUČNÍ LIST</b> (shrnuje záruční podmínky)	<b>163</b>
<b>13. PRŮVODCE ODSTRAŇOVÁNÍM ZÁVAD</b> (pomůže vám rychle vyřešit případné problémy s používáním)	<b>164</b>

## 1. BEZPEČNOSTNÍ PŘEDPISY

### ▲ POZOR

- Při správném používání je stroj pohodlným a účinným pracovním nástrojem; ale při nesprávném a neopatrném užití může být nebezpečný. Chcete-li, aby Vaše práce byla vždy příjemná a bezpečná, přísně dodržujte bezpečnostní předpisy uvedené zde a dále v příručce.
- Vystavení vibracím způsobeným dlouhodobým používáním zařízení s pohonem spalovacími motory může způsobit poškození oběhové soustavy nebo nervů v prstech, dlaních a zápěstí u osob náchylných k poruchám oběhové soustavy nebo tvorbě abnormálních otoků. Poškození cév se v důsledku delší práce za studeného počasí projevuje i u jinak zdravých lidí. Projeví-li se příznaky necitlivosti, bolesti, slabosti, změny barvy nebo struktury pokožky, nebo ztráty citu v prstech, rukou nebo zápěstích, přerušete práci se strojem a vyhledejte lékařskou pomoc.
- Systém zapalování v jednotce vytváří elektromagnetické pole velmi slabé intenzity. Toto pole může rušit některé kardiostimulátory. Pro snížení nebezpečí vážných nebo smrtelných zranění by se osoby s kardiostimulátorem měly poradit se svým lékařem před začátkem používání stroje.

▲ **POZOR:** Národní zákonné úpravy mohou omezit používání stroje.

- 1) Ještě než stroj začnete používat, přečtete si pečlivě návod k obsluze tak, abyste beze zbytku porozuměli všem bezpečnostním zásadám a upozorněním i provozním pokynům, a byli schopni je dodržovat.
- 2) Návod k obsluze vždy mějte po ruce. V případě ztráty návodu si vyžádejte jeho kopii.
- 3) Používání stroje je vyhrazeno pouze dospělým osobám, které jsou schopny pochopit a dodržovat bezpečnostní předpisy, upozornění a pokyny, uvedené v tomto návodu. Nezletilé osoby nesmí nikdy stroj používat.
- 4) Se strojem nepracujte, ani s ním nemanipulujte, jste-li unavení, nemocní, rozrušení nebo pod vlivem alkoholu, drog či léků. Při práci musíte být v dobrém fyzickém i duševním stavu a ostražití. Používání stroje je namáhavé; máte-li nějaký problém, který by se mohl namáhavou prací zhoršit, poraďte se před použitím se svým lékařem. Ještě opatrněji pracujte před pracovní přestávkou nebo ke konci pracovní směny.
- 5) Děti, přihlízející osoby a zvířata musejí být ve vzdálenosti 15 m od pracovní oblasti. Po spuštění stroje nebo při práci s ním nesmějí být v blízkosti jiné osoby ani zvířata.
- 6) Při práci se strojem vždy používejte schválený bezpečnostní ochranný oděv. Nenoste volné oblečení, šátky, kravaty či šperky, které by se mohly zachytit v podrostu. Máte-li dlouhé vlasy, stáhněte si je a chraňte je (např. šátkem, rádiovkou nebo čepicí atd.). **Nikdy nepoužívejte stroj, když jste naboso; noste bezpečnostní obuv vybavenou protiskluzovou podrážkou. Používejte prostředky na ochranu proti hluku: např. sluchátka nebo zátky do uší.**
- 7) Dovolte používání stroje pouze osobám, které si přečetly tento návod k obsluze a údržbě nebo které byly přiměřeným způsobem seznámeny s bezpečným a správným způsobem práce s ním. Vždy jim předejte návod k obsluze, který si musí přečíst ještě před začátkem práce.
- 8) Před použitím stroj zkontrolujte a ujistěte se, že všechna bezpečnostní i jiná zařízení jsou funkční.
- 9) Nikdy nepoužívejte poškozený, upravovaný či nevhodným způsobem opravený/sestavený stroj. Neodstraňujte, nepoškozujte ani nevyřazujte z činnosti žádné

bezpečnostní zařízení. Jakmile jsou řezné nástroje nebo bezpečnostní zařízení poškozené, prasklé nebo jinak vadné, okamžitě je vyměňte.

- 10) Práci si předem naplánujte. Nezačínajte se sečením, pokud pracovní plochu neopustily všechny osoby a nebyly odklizeny všechny předměty.
- 11) Veškeré servisní práce na stroji, které nejsou uvedeny v tomto návodu, musí provádět oprávněný pracovník.
- 12) Rotační sekačka ride-on je výrobek určený výhradně k sečení trávy. Jiné druhy materiálu sekat nedoporučujeme. Každé jiné použití, které není výslovně uvedené v tomto návodu, může stroj poškodit a pro osoby i majetek představuje vážné nebezpečí.
- 13) Připojovat k jednotce nástroje nebo příslušenství, které není určené výrobcem, není přípustné.
- 14) Nepoužívejte stroj bez ochranného krytu rotačních částí.
- 15) Udržujte všechny štítky s výstražnými a bezpečnostními značkami v dobrém stavu. V případě poškození nebo zničení je včas vyměňte.
- 16) Stroj nepoužívejte k jiným účelům, než je uvedeno v příručce (viz **Zakázané používání**, str. 153).
- 17) Pracovník je odpovědný za zhodnocení možného nebezpečí na opečovávaném pozemku a musí provést všechna opatření nutná k zajištění vlastní bezpečnosti, zejména na svazích, nerovném, kluzkém nebo pohyblivém terénu.
- 18) Na svazích vždy postupujte opatrně, pracujte do kopce nebo z kopce, nikdy v příčném směru. Stroj nepoužívejte na svazích se sklonem větším než 10° (17 %).
- 19) Uvědomte si, že majitel nebo pracovník je odpovědný za úrazy nebo nebezpečí, které se stanou třetím osobám nebo jejich majetku.
- 20) V případě použití na strmém pozemku se musí pracovník přesvědčit, že v dosahu 20 metrů okolo stroje nikdo není.
- 21) Stroj může být vybaven různým příslušenstvím. Je odpovědností majitele zkontrolovat, zda tyto nástroje nebo příslušenství odpovídají platným evropským bezpečnostním normám. Použití neschváleného příslušenství může ohrozit vaši bezpečnost.
- 22) Během práce se nenechte rozptylovat a udržujte potřebnou koncentraci.

#### **▲ POZOR**

- **Nikdy nepoužívejte jednotku s vadnými bezpečnostními prvky. Bezpečnostní funkce jednotky se musí podrobit kontrole a údržbě na základě pokynů uvedených v této části. Pokud jednotka těmito kontrolami neprojde, obraťte se s žádostí o opravu na servisní středisko.**
- **Každé použití stroje, které není výslovně uvedeno v této příručce, se musí považovat za nesprávné použití a jako takové za zdroj nebezpečí pro osoby a věci.**

## **2. VYSVĚTLENÍ SYMBOLŮ A BEZPEČNOSTNÍCH UPOZORNĚNÍ (obr. 1-2)**

- 1.1) Před použitím stroje si přečtěte návod k obsluze a údržbě.
- 1.2) **Upozornění** - Před prováděním údržby nebo oprav vytáhněte klíček zapalování a přečtěte si návod.
- 1.3) **Pozor! Nebezpečí vymrštění předmětů** - Stroj nepoužívejte bez namontovaného zadního deflektoru nebo sběrného koše.
- 1.4) **Pozor! Nebezpečí vymrštění předmětů** - Osoby se musí zdržovat v bezpečné vzdálenosti.
- 1.5) **Pozor! Nebezpečí převrácení stroje** - Nepoužívejte tento stroj na svazích se sklonem větším než 10°.
- 1.6) **Pozor! Nebezpečí zmrzačení** - Ujistěte se, že osoby jsou v bezpečné vzdálenosti od stroje, když je motor v chodu.
- 1.7) **Pozor! Nebezpečí zmrzačení** - Pohybující se nože; do uložení nožů nevklaďte ruce ani nohy.

- 1.8) **Pozor! Nebezpečí zranění při zachycení řemenu** - Stroj nespouštějte bez nasazených krytů. Udržujte bezpečnou vzdálenost od řemenů.

Identifikační štítky, umístěné pod sedadlem, obsahují základní údaje o každém stroji:

- 2.1) Typ stroje: **ROTAČNÍ SEKAČKA RIDE-ON**
- 2.2) Technické údaje
- 2.3) Značka a model stroje
- 2.4) Zaručená hladina akustického výkonu
- 2.5) Značka CE prokazující shodu s předpisy ES
- 2.6) Sériové číslo
- 2.7) Rok výroby

## **3. HLAVNÍ KOMPONENTY (obr. 4)**

1. Páčka plynu / sytiče
2. Spínací skříňka s klíčkem
3. Kontrolka závad a upozornění
4. Tlačítko zapnutí nožů
5. Regulace výšky sečení
6. Plynový pedál zpátečky
7. Plynový pedál pro jízdu dopředu
8. Páka parkovací brzdy
9. Přístup k elektrické skřínce a akumulátoru
10. Uzávěr palivové nádrže
11. Zámek karosérie
12. Žací nůž
13. Vyhazovací kanál
14. Sběrný koš
15. Páka vyprázdnění koše
16. Rukojeti pro demontáž a montáž koše
17. Deflektor pro boční odhoz
18. Etikety s bezpečnostními pokyny
19. Výrobní štítek a sériové číslo

## **4. MONTÁŽ**

Z přepravních důvodů je stroj dodáván bez motorového oleje a benzínu. Před spuštěním motoru nalijte motorový olej a benzín podle pokynů uvedených v příručce pro motor.

- ▲ POZOR: Odstranění obalu a dokončení montáže se musí provést na rovném a pevném povrchu, s dostatečným prostorem pro pohyb stroje a balení, vždy s vyžitím vhodného nářadí.**

### **Odstranění obalu**

Při odstraňování obalu dávejte pozor na to, abyste vyjmuli všechny jednotlivé součásti a výbavu a aby nedošlo k poškození žacího ústrojí při sjezdu stroje z palety. Standardní balení obsahuje:

- samotný stroj;
- volant;
- sedadlo;
- součásti koše;
- sadu pro boční odhoz (Pouze pro model 13 H);
- mulčovací sadu (Pouze pro model 13 H);
- obal obsahuje návody k obsluze, dokumenty a spojovací materiál; obsahuje rovněž 2 klíčky zapalování a 1 konzolu pro zablokování volantu.

Likvidace obalu se musí provést v souladu s platnými místními předpisy.

### **Akumulátorová baterie**

Baterie FAAM L12-17 je akumulátorová baterie se jmenovitým napětím 12 V, hermeticky uzavřená, regulovaná ventily. **To je zcela bezúdržbový akumulátor**, který nevyžaduje kontroly

ani doplňování hladiny elektrolytu.

### Nabíječka akumulátorů

**⚠ POZOR: Ujistěte se, že nabíječka akumulátorů má konstantní napětí a je kompatibilní s akumulátorem. Nepoužívejte rychlé nabíječky.**

**⚠ POZOR: Věnujte pozornost výstražným symbolům na nabíječce.**

Nabíječka se musí používat jenom s akumulátory 12 V a musí se zapojit do bezpečné a účinné elektrické zásuvky s napětím a kmitočtem, které odpovídají údajům na štítku nabíječky.

Nabíječka je dodávána s "krokosvorkami" pro rychlé připojení na akumulátor. Připojte svorky podle polarit:

Červený vodič = kladný pól (+)

Černý vodič = záporný pól (-)

**⚠ POZOR: Pokud se akumulátor nevytahuje ze stroje, ve kterém je nainstalovaný, ujistěte se, že klíček zapalování je v poloze STOP (OFF).**

**Zapojte v pořadí napřed nabíječku do elektrické zásuvky a pak "krokosvorky" na póly akumulátoru.**

Při odpojování nabíječky odpojte nejdříve černou svorku (záporný pól (-), aby se zabránilo náhodnému zkratu.

Nenechávejte akumulátor odpojený od sítě a připojený k akumulátoru; může dojít k jeho vybití.

**⚠ POZOR: Přepólování může poškodit nabíječku nebo akumulátor. Použití neoriginálního příslušenství a spojovacích kabelů může způsobit přepólování, i když mají stejné barvy vodičů.**

Během nabíjení a ještě hodinu poté vytváří akumulátor výbušné a toxické plyny.

**⚠ POZOR: Akumulátor nabíjejte ve větraných místnostech. ZÁKAZ KOUŘENÍ A MANIPULACE S OTEVŘENÝM OHNĚM.**

### Připojení akumulátoru (obr. 3)

Odstraňte kryt (C) tahem, jak je znázorněno na obrázku.

Připojte červený kabel (A) ke kladnému pólu (+) a černý kabel (B) k zápornému pólu (-) pomocí šroubů, matic a podložek ve výbavě, jak je znázorněno na obrázku. Správně nasadte kryt tak, že jej nejdříve zasunete do dvou drážek (D) a do dvou drážek (F).

### Nabíjete akumulátor podle následujících pokynů:

Běžné napětí: 14,40 ÷ 14,70 V,

Max. počáteční proud: 2,0 ÷ 4,0 A,

Doba nabíjení: 12 ÷ 24 h.

Před použitím akumulátoru po nabití počkejte nejméně 4 hodiny.

Když se akumulátor vybitý, měl by se dobít co nejdříve.

### Nabíjení akumulátoru v kritickém stavu

V případě, kdy dojde k hlubokému vybití akumulátoru nebo když byl akumulátor vybitý dlouhou dobu (> 15 dnů), doporučuje se nabíjet akumulátor konstantním proudem 0,5 ÷ 1,0 A po dobu alespoň 10 ÷ 12 h, pak pokračovat nabíjením (jak je uvedeno výše).

**⚠ POZOR - NEBEZPEČÍ ZKRATU:**

**Nikdy nepropojujte přímo mezi sebou kladný a záporný pól akumulátorové baterie kabelem nebo jiným kovovým předmětem. Nepokládejte nářadí na akumulátor. Používejte pouze nástroje (šroubovák nebo kleště) vybavené izolovanou rukojetí.**

**⚠ UPOZORNĚNÍ:** Když akumulátor není dostatečně nabitý, elektronická karta stroje se neaktivuje.

**⚠ POZOR**

- **Nikdy se nepokoušejte rozebírat, opravovat nebo zasahovat do akumulátoru a nabíječky.**
- **Elektrolyt je látka nebezpečná pro zdraví. Při styku elektrolytu s kůží a/nebo oděvem omyjte zasažené místo velkým množstvím vody. V případě vniknutí elektrolytu do očí je ihned vypláchněte velkým množstvím vody a vyhledejte lékaře.**
- **Baterii uchovávejte mimo dosah dětí.**
- **Baterii neskladujte v uzavřených kontejnerech. Pokud jsou skladovány v uzavřených místnostech, ujistěte se, že větrání je dostatečné. Případný únik plynů může způsobit explozi, požár, škody na majetku a zranění.**

### Likvidace

Akumulátor a nabíječka se nesmí likvidovat s běžným komunálním odpadem, ale musí se odevzdat prodejci nebo do zvláštního sběrného dvora.

### Montáž volantu (obr. 5)

Stroj umístěte na rovnou plochu a srovnejte přední kola. Volant (A) nasadte na vyčnívající tyč řízení (B) tak, aby ramena volantu byla obrácena směrem k sedadlu. Vyrovnejte otvory ve volantu v tyči řízení a zajistěte pomocí čepu (C), který je součástí příslušenství. K naražení čepu použijte kladivo tak, aby čep vyčníval na obou stranách stejně.

**⚠ UPOZORNĚNÍ: Aby nedošlo k poškození volantu kladivem, je pro zasunutí čepu do posledního úseku dobré použít důlčík nebo šroubovák odpovídajícího průměru.**

### Montáž sedadla (obr. 6)

Šroubovákem odmontujte jeden ze dvou pojistných kroužků (A, obr.6), vytáhněte čep (B). Pak připevněte sedadlo (C) pomocí čepu (B) a namontujte zpět pojistný kroužek (A). Připojte konektor (E) elektrického kabelu tak, že jej zasunete do pružiny (F).

**⚠ UPOZORNĚNÍ:** Pokud konektor (E) není připojen, nedojde ke spuštění stroje.

### Montáž sběrného koše (obr. 7)

Nejdříve smontujte rám spojením horní části (A) se spodní částí (B) a výztuží (C) pomocí 2 šroubů (D), 2 matic (E) a 2 podložek (F), které jsou součástí příslušenství.

Na rám připevněte 2 výztuhy (G) pomocí 4 čepů (H) zajištěných 4 závlačkami (L).

Na takto vytvořený rám navlékněte tkaninu se základnou (M) a dbejte přitom na správné nasazení podél celého obvodu rámu.



Na trubky rámu pak pomocí šroubováku navlékněte profily z plastu.

**Pouze pro model 13 H:** Ve stanoveném pořadí vložte 2 rukojeti (N) do otvorů krytu (P) a spojte pomocí 4 šroubů (Q), 4 matic (E) a 4 podložek (F).

Montáž krytu dokončete 2 předními šrouby (R), 2 zadními šrouby (D) a 4 maticemi (T).

Nakonec umístěte knoflík (V) na potrubí odhozu (Z) a zasuňte jej do jeho uložení a zajistěte čepem (H) a závlačkou (L).

## 5. OVLÁDÁNÍ A KONTROLNÍ PŘÍSTROJE (obr. 10)

### A) Volant řízení

Ovládá řízení předních kol.

### B) Páčka plynu / sytiče

Reguluje počet otáček motoru. Polohy jsou označeny na štítku, který uvádí tyto symboly:

 Poloha SYTIČ pro startování studeného motoru,

 Poloha POMALU odpovídá volnoběhu,

 Poloha RYCHLE odpovídá maximálním otáčkám.

Při přejezdu nastavte páčku do polohy mezi POMALU a RYCHLE; při sečení trávy se doporučuje nastavit páčku do polohy RYCHLE.

### C) Páka parkovací brzdy

Tato páka slouží k zabránění pohybu zaparkovaného stroje a má být použita před každým opuštěním stroje.

Brzda se zabrzdí zatažením za páku směrem k obsluze (poloha A) a pak jejím posunutím doleva. Pro uvolnění parkovací brzdy posuňte páku doprava (poloha B).

### D) Spínací skříňka s klíčkem zapalování

Tento ovladač s klíčkem má tyto čtyři polohy:

**OFF** Poloha STOP: vypnutí všech obvodů,

**R** Poloha SEČENÍ NA ZPÁTEČKU: zapíná všechny obvody a dává souhlas se sečením na zpátečku,

**1** Poloha ZAPNUTO: zapíná všechny obvody,

**ON** Poloha START: zapne se startovací motorek. Z této polohy se klíček po uvolnění automaticky vrátí do polohy (1) ZAPNUTO.

### E) Kontrolka a signalizační zařízení (pouze u modelů, které jsou jím vybaveny)

Tato kontrolka se rozsvítí, když je klíček zapalování v poloze (1) ZAPNUTO a během provozu stále svítí. Když bliká, znamená to, že **není splněna některá z podmínek** pro startování motoru. Motor zhasne, když:

**Alarm 1 (1 bliknutí)** - se zvedne koš nebo se odstraní zadní deflektor při zapnutém noži.

**Alarm 2 (2 bliknutí)** - obsluha opustí sedadlo, zatímco nadále tlačí na jeden z pedálů pro ovládání rychlosti.

**Alarm 3 (3 bliknutí)** - obsluha opustí sedadlo bez tlacení na jeden z pedálů pro ovládání rychlosti, ale bez zabrzdění parkovací brzdy.

**Alarm 4 (4 bliknutí)** - zabrzdí se parkovací brzda bez vypnutí žacího nože.

**Alarm 5 (5 bliknutí)** - stiskne se pedál pro regulaci rychlosti na zpátečku bez přepnutí klíčku do polohy R (sečení na zpátečku) se zapnutým žacím nožem.

**Alarm 6 (6 bliknutí)** - Stlačení pedálů pro ovládání rychlosti při

zabrzděné parkovací brzdě.

Plný koš při zapnutém žacím noži se mimo to signalizuje souvislým akustickým signálem.

Podmínky pro nastartování stroje jsou:

1. Pedály pro ovládání rychlosti (jízda vpřed nebo zpět) nejsou stlačené.

2. Ovládání zapnutí nože vypnuté (poloha STOP).

3. Obsluha sedí na sedadle nebo parkovací brzda zabrzděná.

V případě, že není splněna některá z těchto podmínek, nastartování motoru se neumožní a kontrolka začne blikat.

### F) Tlačítko pro zapnutí brzdy nože

Toto tlačítko má dvě polohy označené štítkem: Poloha **STOP** = nůž vypnutý

Poloha **START** = nůž zapnutý

Když se nůž zapne a nejsou splněny vyžadované bezpečnostní podmínky, motor se vypne. Při vypnutí nože (poloha STOP) se zároveň zapne brzda, která zastaví otáčení nože do pěti sekund.

### G) Páka pro nastavení výšky sečení

Tato páka má sedm poloh označených na příslušném štítku 1 až 7, které odpovídají stejnému počtu výšek sečení od 30 do 80 mm. Pro přesunutí páky z jedné polohy do druhé se musí páka zatlačit do strany a pak přemístit do jedné ze sedmi aretačních poloh.

**⚠ POZOR:** Nenechávejte páku ve střední poloze mezi dvěma zářezy. Nebezpečí neočekávaného pohybu žacího ústrojí.

### H) Pedály pro ovládání rychlosti

Páka plynu (B) se používá k nastavení rychlosti otáček motoru; otáčky se zvyšují postupně pohybem páky ve směru RYCHLE a snižují pohybem páky ve směru POMALU.

Oba pedály pro regulaci otáček ovládají rychlost stroje, a to jak při jízdě dopředu (H1), tak na zpátečku (H2), i podle toho, jak je stisknutá páka plynu.

**⚠ POZOR:** Přechod z jízdy dopředu na zpětný chod se musí provést při zastaveném stroji.

### L) Páka pro odjištění hydrostatického převodu

Páka je v blízkosti zadního levého kola a má dvě polohy, označené štítkem:

**Poloha A:** Převodovka sepnutá, pro všechny podmínky používání, při jízdě a během sečení;

**Poloha B:** Převodovka odjištěná, umožní pohybovat strojem s vypnutým motorem.

**⚠ UPOZORNĚNÍ:** Aby nedošlo k poškození převodové jednotky, musí se činnost při zajištění/odjištění páky provádět pouze tehdy, když je motor zastavený a parkovací brzda zabrzděná.

## 6. PRAVIDLA PRO POUŽÍVÁNÍ

### Zakázané používání

**⚠ POZOR:** Stroj používejte pouze pro sečení trávy v zahradách a parcích. Jakékoli jiné použití je považováno za zakázané a je důvodem pro ztrátu záruky a odmítnutí jakékoli odpovědnosti výrobce s tím, že všechny náklady vyplývající ze škod nebo zranění vlastních nebo třetích stran přecházejí na uživatele.



Za **zakázané používání** se považuje rovněž:

- Řezání nebo drcení větví nebo jiných materiálů pevnějších než tráva.
- Odsávání nebo sběr pevného či prašného materiálu, odpadů všeho druhu, listů, písku nebo štěrku ze země.
- Vyrovnávání terénu nebo nerovného povrchu; nůž se nikdy nesmí dotknout země.
- Připojování nářadí nebo jiných zařízení, která nejsou povolena výrobcem, na vývodový hřídel stroje.
- Zapínání nože v úsecích bez trávy.
- Převážení na stroji nebo na přívěsu jiných osob, dětí či zvířat.
- Používání stroje:
  - 1) pro příjezd na mokré nebo kluzké plochy nebo svahy,
  - 2) na plochách s přítomností děr, příkopů, stupňů nebo schodů,
  - 3) na plochách s náhlými změnami sklonu, skrytými překážkami, ostrými rohy, kovovými mřížemi na zemi.

Zkontrolujte rovněž konzistenci půdy, zejména přítomnost sedající půdy (např. čerstvě obdělané půdy, kaluže a močály), kde se kola stroje mohou nečekaně zabořit a stroj destabilizovat.

- Vlečení nebo tlačení břemen bez použití vhodného tažného háku.

**⚠ POZOR: Stroj se může používat k nesení některých jednoduchých příslušenství s omezenou hmotností (viz kapitola Příslušenství). Stroj nepoužívejte k tažení předmětů nebo příslušenství jiných, než je uvedeno výrobcem; tažený předmět by se mohl převrátit a ohrozit obsluhu nebo věci. Tažený předmět naruší rovnováhu stroje, který se následně může snadno převrátit, zejména při stoupání nebo klesání; při brzdění přípojného vozidla nevybaveného brzdami by docházelo k nárazům a vzniku nebezpečných pohybů. Zvláštní pozornost je třeba věnovat, když se toto příslušenství táhne po tvrdém povrchu.**

#### Bezpečnostní opatření pro používání stroje

**⚠ POZOR: Nemanipulujte ani neodstraňujte bezpečnostní zařízení, jimiž je stroj vybaven. NEZAPOMEŇTE, ŽE UŽIVATEL JE VŽDY ZODPOVĚDNÝ ZA ŠKODY ZPŮSOBENÉ TŘETÍM OSOBÁM.**

Před použitím stroje:

- Přečtěte si obecné bezpečnostní předpisy, se zvláštním důrazem na řízení a sečení na svažitých terénech,
- Pečlivě si přečtěte návod, seznamte se s ovládacími prvky a jak rychle zastavit žací nůž a stroj.

#### **⚠ POZOR**

- **Pokud se dostanete do situace, ve které si nebudete jisti, jak postupovat, obraťte se na odborníka. Obratě se na prodejce nebo autorizovaný servis. Pokud daná práce přesahuje vaše možnosti, nezačínajte s ní.**
- **Nepoužívejte stroj, pokud v případě úrazu nemůžete přivolat pomoc.**
- **Nesnažte se odstranit posečenou trávu, zatímco motor běží nebo je žací ústrojí v pohybu, aby se předešlo vážným zraněním.**
- **Někdy se může stát, že mezi pedály k ovládní rychlosti uvíznou větve nebo části podrostu. Před čištěním motor vždy vypněte.**
- **Nikdy nenechávejte stroj bez dozoru s běžícím motorem nebo klíčkem v zapalování. Vždy zastavte žací nůž, zatáhněte parkovací brzdu, zastavte motor a vytáhněte klíček zapalování. Vypněte motor a vytáhněte klíček při každém opuštění stroje, před doplňováním paliva, před každým čištěním nebo údržbou.**

- **Rotační sekačka ride-on je výrobek určený výhradně k posečení trávy. Jiné druhy materiálu sekat nedoporučujeme. Každé jiné použití, které není výslovně uvedené v tomto návodu, může stroj poškodit a pro osoby i majetek představuje vážné nebezpečí.**
- **Pravidelně kontrolujte stav a tlak v pneumatikách, pneumatiky ve špatném stavu a nesprávně nahuštěné mohou vést k menší rovnováze stroje a nerovnoměrnému sečení trávy.**
- **Stroj nesmí jezdit po veřejných komunikacích, ani pro přeježdění na druhou stranu komunikace.**
- **Nikdy nepoužívejte stroj k vlečení nebo tlačení jiných předmětů.**
- **Pouze pro model 13 H: nikdy neotvírejte boční kryt žacího ústrojí, když je motor v chodu; montáž bočního odhozu se smí provádět vždy a pouze s vypnutým motorem.**

- Stroj používejte pouze za denního světla nebo když je umělé osvětlení dostatečné; stroj se nesmí dostat do blízkosti děr nebo jiných nerovností v terénu.

- Při změně směru a hlavně na svazích buďte velmi opatrní.
- Nedávejte ruce ani nohy do blízkosti pohyblivých částí nebo pod ně.
- Nikdy nezvedejte ani nepřeppravujte stroj se zapnutým motorem.
- Před vypnutím motoru snižte jeho rychlost.
- Stroj zastavte, když žací nůž narazí do cizího předmětu. Žací jednotku zkontrolujte a případné poškozené části opravte.
- Před nastartováním motoru se přesvědčte, že se žací ústrojí nedotýká žádného předmětu.
- Volant, ovládací páky a pedály udržujte čisté, suché a bez stop oleje nebo paliva.
- Zkontrolujte případnou přítomnost překážek v pracovním prostoru (kořeny, kameny, větve, příkopy, atd.).
- Po nasazení chrániče sluchu buďte zvlášť opatrní, protože toto vybavení může snížit vaši schopnost zaslechnout zvuky signalizující nebezpečí (volání, sirény, alarmy apod.).
- Před jízdou do zatáčky zmírněte rychlost.
- Když se neseče, žací nůž vypněte.
- Při jízdě kolem pevného předmětu buďte opatrní, aby nedošlo k nárazu nože. Nikdy nepřejíždějte cizí tělesa.

**⚠ UPOZORNĚNÍ:** Nenechávejte stroj na dlouhou dobu ve stejné poloze s motorem v chodu a zastaveným žacím nožem; výfukové plyny vystupují z žacího stroje a mohou poškodit trávnik.

#### Používání na zpátečku

**⚠ UPOZORNĚNÍ:** Pokud se s nožem v činnosti obrátí se směr jízdy stroje, motor se vypne; pro jízdu na zpátečku a současné sečení trávy je třeba provést tyto činnosti:

1. zastavte pohyb stroje
2. vypněte pohon žacího nože (poloha STOP)
3. přepněte klíček zapalování z polohy 1 (jízda) do polohy R (sečení na zpátečku)
4. zapněte pohon žacího nože (poloha START)
5. zahajte sečení na zpátečku

Použijte funkci možnosti sečení na zpátečku pouze, pokud je to absolutně nezbytné.

**⚠ POZOR: Při pohybu na zpátečku, jak se sečením, tak bez sečení musí obsluha věnovat maximální pozornost jízdě a neustále kontrolovat přítomnost překážek nebo osob.**

#### Použití na svahu

## ⚠ POZOR

- Než zastavený stroj opustíte a necháte bez dozoru, vždy zabrzděte parkovací brzdu.
- V terénech se sklonem se musí pojezd začít s velkou opatrností, aby se zabránilo převrácení stroje.
- Před jakoukoli změnou směru na svazích snižte rychlost.
- Nikdy nepoužívejte pedál na ovládání rychlosti při zpátečce pro snížení rychlosti při klesání: mohlo by to způsobit ztrátu kontroly nad strojem, zejména na kluzkém povrchu.

Používání na svazích představuje jednu z činností s největším rizikem ztráty kontroly a převrácení stroje; v obou případech to může způsobit vážné zranění nebo i smrt. Postupujte s maximální opatrností. Pokud nejste schopni čelit stoupání nebo pokud se necítíte bezpečně, sečení trávníku ve svahu neprovádějte.

## ⚠ POZOR: Dolů sjíždějte s žací jednotkou v nejnižší poloze, aby se co nejvíce snížilo těžiště stroje, který je tak stabilnější.

Rychlost při klesání řiďte mírou stlačení plynového pedálu (využívá se tak brzdný účinek hydrostatického převodu) a páčkou plynu.

### Při práci na svahu postupujte takto:

- Sečte při jízdě nahoru a dolů, ale ne napříč svahem.
- Nikdy stroj neřídte na svazích se sklonem větším než 10° (17%).
- Stroj nestartujte ani nevypínejte na svahu. Když pneumatiky začnou prokluzovat, zastavte ihned žací nůž a pomalu sjedte ze svahu.
- Vždy se jeďte plynule a mírnou rychlostí.
- Neprovádějte náhlé změny rychlosti nebo směru jízdy.
- Vyhněte se co nejvíce zatáčkám; pokud je to vyloženě nutné, zatočte pomalu a postupně směrem dolů. Postupujte s mírnou rychlostí. Provádějte malé pohyby volantem.
- Buďte opatrní a vyhněte se vyjetým kolejm, dírám a nerovnostem. Když je terén nerovnoměrný, stroj se může snadněji převrátit. Vysoká tráva může skrývat překážky.
- Nesečte ani nezastavujte v blízkosti příkopů, jam nebo náspů. Stroj by se mohl náhle převrhnout, když jedno kolo přejezdě přes okraj srázu nebo příkopu nebo když násep povolí.
- Nesečte mokrou trávu. Je kluzká a pneumatiky mohou ztratit přilnavost, což způsobí prokluzování stroje.
- Nesnažte se stabilizovat stroj tím, že jednu nohu dáte na zem.
- Buďte opatrní zejména v blízkosti rohů, keřů, stromů nebo jiných předmětů, které omezují viditelnost.

### Děti

- Malá pozornost věnovaná dětem v blízkosti stroje může způsobit vážná zranění. Děti často láká stroj samotný i sečení trávy.
- Děti musí být v dostatečné vzdálenosti od sečené plochy a pod pečlivým dohledem jiné dospělé osoby.
- Pokud děti vstoupí do pracovního prostoru, stroj vypněte.
- Před a při couvání se dívejte za sebe a dolů a ujistěte se, že tam nejsou malé děti.
- Nikdy nevozte děti na stroji. Mohly by spadnout a způsobit si vážné zranění nebo zabránit bezpečnému ovládní stroje.
- Nikdy nedovolte dětem, aby stroj používaly.

## 6.1 Přípravné činnosti před zahájením práce

Před zahájením práce je nutné provést řadu kontrol a činností, abyste si byli jisti, že práce je prováděna účelně a s maximální bezpečností.

### Seřízení sedadla

Sedadlo je přichyceno pomocí čtyř šroubů (C, obr. 6), které se musí povolit, a posunutím sedadla pak lze nastavit požadovanou polohu. Po nastavení správné polohy se musí dotáhnout všechny čtyři šrouby.

### Doplňování oleje a benzínu

⚠ **UPOZORNĚNÍ:** Druh používaného benzínu a oleje mají jsou uvedeny v návodu k použití motoru.

### Olej

#### ⚠ UPOZORNĚNÍ

- **STROJ JE DODÁVÁN BEZ OLEJOVÉ NÁPLNĚ.** Před spuštěním motoru nalijte motorový olej. Objem nádrže je asi 1,4 litru.
- Činnost motoru s nedostatečnou hladinou oleje může vážně poškodit motor. Hladinu oleje kontrolujte vždy na rovné ploše a se zastaveným motorem.
- Použití oleje bez čistícího účinku nebo oleje pro dvoutaktní motory může snížit životnost motoru.

Abyste se dostali ke kontrolní měrce je třeba odklopit sedadlo a otevřít víčko (A, obr. 8). Pak vyšroubujte zátku (B). Při zastaveném motoru zkontrolujte hladinu motorového oleje, která musí být mezi značkami MIN a MAX na kontrolní měrce.

### Benzín

#### ⚠ POZOR

- **Benzín je vysoce hořlavé palivo; při používání věnujte maximální pozornost. V blízkosti paliva nebo stroje nekuřte ani nemanipulujte s otevřeným ohněm.**
- **Benzin a jeho páry mohou způsobit vážné zranění při vdechnutí nebo styku s kůží. Buďte proto při manipulaci s palivem velmi opatrní a zajistěte dostatečné větrání.**
- **Dávejte pozor na nebezpečí otravy z oxidu uhelnatého, který je bez zápachu, toxický a smrtelný.**
- S palivem manipulujte venku na místě, kde nejsou žádné jiskry ani oheň.
- Zvolte volné prostranství, zastavte stroj a nechte jej před doplňováním paliva vychladnout.
- Nikdy nepoužívejte starý nebo znečištěný benzín nebo směsi oleje a benzínu. Dávejte pozor, aby se do nádrže na palivo nedostaly nečistoty ani voda.
- Vyhněte se rozlití benzínu na plastové díly, aby nedošlo k jejich poškození; v případě náhodného rozlití je ihned opláchněte vodou. Záruka se nevztahuje na poškození plastových součástí karosérie nebo motoru způsobená benzínem.
- Palivový uzávěr uvolňujte pomalu, abyste snížili tlak a palivo kolem uzávěru neuniklo.
- Očistěte okolí uzávěru, abyste zabránili znečištění.
- Před nasazením palivového uzávěru vyčistěte a zkontrolujte těsnění.
- Po doplnění paliva palivový uzávěr pevně utáhněte. Nesprávně utažený palivový uzávěr by se mohl vibracemi uvolnit nebo spadnout a velké množství paliva by se mohlo vylít.
- Palivo rozlité na stroj otřete hadrem a zbylé palivo nechte odpařit. Před spuštěním motoru se od místa doplňování paliva vzdalte aspoň 3 m.
- V žádném případě se nepokoušejte rozlité palivo zapalovat.
- Nikdy neodstavujte stroj na místě, kde hrozí vzplanutí, jako

například na suchých listech, slámě, papíru apod.

- Nikdy neodstraňujte palivový uzávěr, když motor běží.
- Dbejte na to, abyste si palivem nepotřísnili oděv. Jestliže jste si polili oděv palivem, převlékněte se. Ihned si umyjte části těla, které se dostaly do styku s palivem. Použijte vodu a mýdlo.
- Nevystavujte palivovou nádrž přímému slunci.
- Palivo uchovávejte a převážejte v čistých nádobách schválených pro toto použití.
- Palivo skladujte na studeném, suchém a dobře větraném místě.
- Stroj a palivo skladujte v místech, kde se výpary paliva nemohou dostat do styku s jiskřením nebo otevřeným ohněm z bojlerů, elektrických motorů nebo spínačů, kotlů apod.
- Palivo uschovejte mimo dosah dětí.
- Nikdy nepoužívejte palivo k čištění.

#### **⚠ POZOR**

- **Doplňování paliva se musí provádět s vypnutým motorem na otevřeném a dobře větraném místě. Nezapomeňte, že benzinové výpary jsou hořlavé. NEPŘIBLIŽUJTE SE K PALIVOVÉ NÁDRŽI S OTEVŘENÝM OHNĚM, ABYSTE SI POSVÍTILI DO JEJÍHO OTVORU! PŘI DOPLŇOVÁNÍ PALIVA NEKUŘTE!**
- **Zkontrolujte, zda nedochází k úniku paliva; pokud je zjištěn únik, odstraňte jej před použitím stroje. Je-li to nutné, obraťte se na autorizovaný servis.**

Po odšroubování zátky (A, obr. 9) použijte pro doplnění nádrže nálevku. Dávejte pozor, aby nedošlo k přelítí nádrže. Objem nádrže je asi 6 litrů.

#### **Tlak vzduchu v pneumatikách**

Správný tlak v pneumatikách je nutnou podmínkou k zabezpečení rovné polohy žacího ústrojí a tím k dosažení rovnoměrného sečení. Odšroubujte ochranný kryt a na ventil připojte přívod stlačeného vzduchu vybavený manometrem.

Tlak v pneumatikách má mít tyto hodnoty:

PŘEDNÍ 1,5 bar

ZADNÍ 1,0 bar

#### **Montáž sběrného koše nebo zadního deflektoru**

- ⚠ POZOR: Nikdy nepoužívejte stroj bez sběrného koše nebo zadního deflektoru.**

Koš nasadte zavedením horní části rámu (A, obr. 13) do drážek na konzole (B) tak, aby si šipky odpovídaly. Pokud nechcete sbírat trávu, můžete koš nahradit soupravou zadního deflektoru (C), který je na vyžádání a který se nasazuje stejně jako koš, ale navíc se musí k zadní desce připevnit čepy (D) a závlačkami (E), jak je znázorněno na obrázku.

#### **Kontrola bezpečnosti a účinnosti stroje**

1. Zkontrolujte, zda bezpečnostní zařízení fungují, jak je uvedeno v přehledu na straně 157.
2. Ujistěte se, že parkovací brzda funguje správně.
3. Nezahajujte sečení v případě, že nože vibrují nebo pokud si nejste jisti jejich nabroušením; neustále pamatujte, že:
  - Špatně nabroušený nůž způsobuje vytrhávání trávy a tím zažloutnutí trávníku.
  - Uvolněný nůž způsobuje nečekané vibrace a může být zdrojem nebezpečí.

- ⚠ POZOR: Nepoužívejte stroj, nejste-li si jisti jeho účinností a bezpečností. V případě potřeby kontroly nebo oprav se okamžitě obraťte na svého prodejce.**

## **6.2 Použití stroje**

### **Startování**

- ⚠ POZOR: Startování stroje se musí provádět v otevřeném anebo dobře větraném prostoru. PAMATUJTE VŽDY NA TO, ŽE VÝFUKOVÉ PLYNY JSOU JEDOVATÉ.**

Před startováním motoru:

- otevřete palivový kohout (A, obr. 11) dostupný z prostoru od levého zadního kola;
- nedotýkejte se pedálů pro ovládání rychlosti;
- vypněte žací nůž;
- zatáhněte parkovací brzdu, a to zejména na svazích.

Pak proveďte následující kroky:

- přepněte páčku plynu do polohy "SYTIČ" v případě, že startujete studený motor, nebo mezi "POMALU" a "RYCHLE" v případě startování motoru již teplého;
- zasuňte klíček do zapalování, otočte jej do polohy (1) "ZAPNUTO", ve které dojde k zapnutí elektrického obvodu, pak do polohy (ON) "START" pro startování motoru a po nastartování klíček pusťte.

Po nastartování motoru přesuňte páčku plynu do polohy "POMALU".

### **⚠ UPOZORNĚNÍ**

- Sytič musí být vyřazen z činnosti, jakmile má motor pravidelné otáčky; jeho setrvání v činnosti při již teplém motoru může způsobit zanesení svíčky a nepravidelnou činnost motoru.
- V případě problému se startováním nepokračujte, abyste se vyhnuli vybití akumulátoru a zahlcení motoru. Otočte klíček zapalování zpět do polohy STOP (OFF), počkejte několik sekund a pak činnost startování opakujte znovu. V případě, že problémy přetrvávají, prostudujte si tabulku PRŮVODCE ODSTRAŇOVÁNÍM ZÁVAD na straně 164 tohoto návodu a návod k obsluze motoru.
- Vždy mějte na paměti, že bezpečnostní zařízení brání nastartování motoru, pokud nejsou dodrženy bezpečnostní podmínky (viz str. 157). V těchto případech je po obnovení bezpečnostních podmínek pro startování nutné nejprve otočit klíčkem zapalování do polohy "STOP" (OFF) a teprve pak je možné startování motoru opakovat.

### **Přesun**

- ⚠ POZOR: Stroj není schválen pro používání na veřejných komunikacích. Jeho používání (ve smyslu pravidel silničního provozu) je dovoleno pouze na soukromých pozemcích uzavřených pro veřejnou dopravu.**

- ⚠ UPOZORNĚNÍ:** Během přesunu musí být nůž vypnutý a žací ústrojí musí být v nejvyšší poloze (poloha 7). Při přesunu do stoupání nebo ze svahu musí být žací ústrojí v nejnižší možné poloze, aby se zajistila maximální stabilita stroje.

Ovladač plynu uveďte do polohy mezi "POMALU" a "RYCHLE"; odjistěte parkovací brzdu posunutím páky brzdy doprava. Přesuňte páčku regulace rychlosti ve směru "RYCHLE" a dosáhněte požadované rychlosti kombinací páčky a pedálu pro regulaci rychlosti. Stlačení pedálu musí být postupné, aby se zabránilo tomu, že by příliš prudké zařazení pohonu kol mohlo vést ke ztrátě kontroly nad strojem a jeho převrácení.

### **Brzdění**

Chcete-li zabrzdit stačí jednoduše sundat nohu z pedálu pro regulaci rychlosti, který používáte; stroj se zastaví během několika sekund.



**⚠ POZOR: Nepoužívejte jako brzdu pedál regulace rychlosti pro zpětný chod. Například: nepoužívejte pedál pro regulaci rychlosti zpětného chodu, když stroj jede dopředu.**

### Zpátečka

Přesuňte páčku regulace rychlosti ve směru "RYCHLE" a dosáhněte požadované rychlosti kombinací páčky a pedálu pro regulaci rychlosti zpětného chodu. Stlačení pedálu musí být postupné, aby se zabránilo tomu, že by příliš prudké zařazení pohonu kol mohlo vést ke ztrátě kontroly nad strojem.

## 6.3 Sečení trávy

Sečení trávy se může provádět při jízdě vpřed i vzad.

### Sečení trávy při jízdě dopředu

#### Zapnutí nože a pojezd

Po příjezdu na místo sečení je nutno:

- přesunout páčku plynu do polohy "RYCHLE";
- zapnout nůž stlačením tlačítka do polohy "START";
- pro zahájení pojezdu použijte ovládací prvky rychlosti, přičemž zvolna a se zvýšenou pozorností stlačte pedál regulace rychlosti, jak je popsáno výše. Tak se dosáhne přizpůsobení rychlosti podmínkám trávníku postupně a plynule. Nůž zapínejte vždy s žacími ústrojími zvednutými do nejvyšší polohy a teprve pak je postupně spusťte na požadovanou úroveň. Abyste dosáhli co nejlepší kvality sečení, je třeba zvolit správnou rychlost pojezdu s ohledem na množství (hustotu a výšku) travního porostu a jeho vlhkost.

Nicméně je dobré snížit rychlost pokaždé, když dojde ke snížení otáček motoru; nepamenejte, že dobrého sečení trávníku se nedosáhne při vysoké rychlosti pojezdu.

Vypněte nůž a žací ústrojí uveďte do nejvyšší polohy pokaždé, když to bude nutné k překonání překážky.

### Sečení trávy při jízdě dozadu

#### Zapnutí nože a pojezd dozadu

Aby stroj mohl sekat trávu na zpátečku, musí se provést následující kroky:

1. zastavte pohyb stroje
2. vypněte pohon žacího nože (poloha STOP)
3. přepněte klíček zapalování z polohy 1 (jíзда) do polohy R (sečení na zpátečku)
4. zapněte pohon žacího nože (poloha START)
5. zahajte sečení na zpátečku

Použijte funkci možnosti sečení na zpátečku pouze, pokud je to absolutně nezbytné.

Proveďte všechny pokyny v předcházejícím odstavci "Sečení trávy při jízdě dopředu".

#### Seřízení výšky sečení

Výška sečení se seřizuje pomocí páky (G, obr. 10), která umožňuje 7 poloh.

#### Seřízení snímače plného koše

Otáčením šroubu (A, obr. 12) můžete seřídít snímač plného koše ve dvou polohách:

- 1) S tyčkou zcela vysunutou je snímač citlivější a vhodný pro sečení suché trávy.
- 2) S tyčkou zcela zasunutou je snímač méně citlivý a vhodný pro sečení mokré trávy.

#### Vyprázdnění koše

Tuto činnost lze provést pouze s vypnutým nožem; v opačném případě by se motor zastavil. Naplnění sběrného koše je ohlašováno akustickým signálem; v takovém případě zastavte pojezd, abyste se

vyhnuli zahlcení vyhazovacího kanálu a vypněte nůž - akustický signál se vypne. Vyprázdněte sběrný koš jeho nadzvednutím pomocí zadní páky s rukojetí. Může se stát, že po vyprázdnění koše a po zapnutí nože se akustický signál znovu rozezní a to z důvodu přítomnosti zbytků trávy v okolí mikrosplínače; v takovém případě je nutno buď odstranit zbytky trávy nebo vypnout a pak zase zapnout nůž a akustický signál se vypne.

#### Svažité terén

Viz část **Použití na svahu** na straně 154.

#### Boční odhoz (Pouze pro model 13 H)

Pokud obsluha nechce sbírat trávu, ale chce ji odhodit na zem, je stroj dodáván se sadou pro boční odhoz.

Sada se skládá ze dvou kusů, jeden z kovu (A, obr. 14) a druhý z plastu (B), které se skládají dohromady pomocí 3 šroubů (C) s maticemi a podložkami. Hranatá část otvorů musí lícovat s čtyřhranem šroubů, když se zasunou dovnitř.

Takto sestavená sada se vkládá do příslušného prostoru žacího ústrojí po otočení bezpečnostního čepu (D) pomocí nástroje (šroubovák, mince) a otevření háčku (E) pro otevření víka (F).

Pro připevnění bočního odhozu vložte klapku (G) na okraj prostoru, zatímco druhá klapka (H) musí být přichycena sponou (E). Zavřete háček a ujistěte se, že bezpečnostní čep zaskočil.

**⚠ POZOR: chybná montáž sady deflektoru pro boční odhoz může způsobit vážná zranění obsluhy nebo osob v okolí.**

**⚠ POZOR: při odstraňování jednotky bočního odhozu se ujistěte o správném zavření víka pomocí příslušného zařízení se západkou.**

#### Mulčovací sada pro model 13 H

Pokud obsluha mimo toho, že chce nechat trávu na zemi, ji chce jemněji nasekat, je stroj dodáván s mulčovací sadou.

Sada se skládá z listu (obr. 15A), který má na jedné straně klapku (A) a na opačné straně šroub (B), který slouží k upevnění sady křídlovkou (C).

Sada se vkládá do příslušného prostoru žacího ústrojí po vytažení bezpečnostní závlačky (D) a otevření spony (E) pro otevření víka (F).

Pro připevnění mulčovací sady vložte klapku (A) na spodní okraj vyhazovacího kanálu, přičemž šroub (B) se musí vložit do otvoru žacího ústrojí (G) a zajistit křídlovkou (C) a podložkou. Zavřete víko (F) pomocí spony (E) a znovu vložte bezpečnostní závlačku (D).

#### Mulčovací sada pro model 12.5 K H

Pokud obsluha chce nechat trávu na zemi a navíc ji chce jemněji nasekat, dodává se samostatně jako příslušenství mulčovací sada.

Mulčovací sadu namontujte otočením víka dopředu (B, obr. 15B) a zasunutím do vyhazovacího kanálu.

Pro připevnění mulčovací sady zasuňte kolík (C, obr. 15B) do otvoru ve vyhazovacím kanálu (D) a zajistěte jej závlačkou (E).

#### Rady pro udržení pěkného vzhledu trávníku

1. Aby si trávník zachoval pěkný vzhled a aby zůstal zelený a měkký, je třeba jej pravidelně sekat, aniž by byla tráva poškozována. Trávník může být tvořen rostlinami různých druhů. Při častém sečení budou lépe růst rostliny s četnými kořeny, které tvoří pevnou příkrývku; když bude sečení naopak méně časté, dojde k převážnému růstu vysokých a plevelných rostlin (jetel, kopretiny atd.).
2. Je vhodné provádět sečení trávy, když je trávník dokonale suchý.
3. Nůž musí být neporušený a správně naostřený, aby bylo



možné dosáhnout rovného stříhu bez roztržení stébel trávy, které by mělo za následek zažloutnutí jejich konců.

4. Motor má být používán při nejvyšších otáčkách, a to jednak kvůli tomu, aby bylo zabezpečeno přesné sečení trávy, a také kvůli zabezpečení dostatečného vymrštění posečené trávy do vyhazovacího kanálu.
5. Četnost sečení musí být úměrná růstu trávy, aby se zabránilo tomu, že tráva mezi dvojím sečením vyroste příliš.
6. V období sucha je vhodné udržovat trávu o něco vyšší, aby se tak předešlo vysychání trávníku.
7. Optimální výška trávy u dokonale udržovaného trávníku je 4-5 cm a jedním sečením by nemělo být odstraněno více než jedna třetina celkové výšky. Pokud je tráva příliš vysoká, je lepší provést sečení ve dvou fázích, po jednom dni; první s nožem v maximální výšce a druhé na požadovanou výšku.
8. Vzhled trávníku bude lepší, budou-li sečení prováděna střídavě ve dvou směrech.
9. V případě, že se vyhazovací kanál zahlcuje je třeba snížit rychlost pojezdu, protože je zřejmě příliš vysoká s ohledem na podmínky trávníku; zůstane-li problém i nadále aktuální, mohly by být důvodem špatně nastavené nože nebo deformace profilu lopatek.
10. Věnujte velkou pozornost sečení v blízkosti keřů a nízkých obrubníků, které by mohly poškodit okraje žacího ústrojí a poškodit nože.

#### Vyprázdění vyhazovacího kanálu

Při sečení příliš vysoké anebo mokré trávy a při současném pojezdu vysokou rychlostí, může dojít k zahlcení vyhazovacího kanálu.

V takovém případě je potřebné:

- zastavit pojezd, vypnout nůž a zastavit motor;
- vyjmout koš nebo zadní deflektor a nahromaděnou trávu odstranit přes ústí kanálu;
- Pouze pro model 13 H: otevřít víko (F, obr. 14) po odstranění bezpečnostní závlačky (D) a otevření spony (E) zevnitř vstupního hrdla kanálu.

**⚠ POZOR: Tyto činnosti se musí vždy provádět s vypnutým motorem.**

#### Shrnutí základních podmínek pro práci nebo zásah bezpečnostních zařízení

Bezpečnostní systémy reagují podle dvou kritérií:

- zabránit nastartování motoru, nejsou-li dodrženy všechny bezpečnostní podmínky;
- zastavit motor v případě, že chybí alespoň jedna z bezpečnostních podmínek.

a) Podmínky pro nastartování stroje jsou:

- pedály pro ovládání rychlosti (jízda vpřed nebo zpět) nejsou stlačeny;
- ovládací prvek pro zapnutí nože není stlačeny;
- obsluha sedí na sedadle nebo parkovací brzda zabrzděná.

b) Motor se zastaví v následujících případech:

- obsluha opustí sedadlo při zařazeném noži;
- obsluha opustí sedadlo s pedály pro regulaci rychlosti (jízda vpřed a vzad) nestlačenými, ale bez zabrzdění parkovací brzdy;
- zvedne se koš nebo se odstraní zadní deflektor při zapnutém noži;
- zabrzdí se parkovací brzda bez vypnutí žacího nože;
- stiskne se pedál pro regulaci rychlosti na zpátečku bez přepnutí klíčku do polohy R (sečení na zpátečku) se zapnutým žacím nožem.

#### Zařízení na ochranu karty

Elektronická karta je vybavena ochranou, která přeruší obvod v případě poruch v elektrickém systému. Zásah vypne motor a signalizuje se pomocí tří pípnutí, než zhasne kontrolka (pouze u modelů, které jsou jím vybaveny). Obvod se obnoví otočením

klíčku zapalování do polohy STOP (OFF). Vyhleďte a odstraňte příčiny závady, aby se zabránilo opakování signalizace.

**⚠ UPOZORNĚNÍ:** Aby nedošlo k zásahu ochrany:

- nepřepólujte akumulátor;
- dávejte pozor, abyste způsobili zkratky.

#### Konec práce

Po ukončení sečení trávníku vypněte nůž a zpáteční cestu provedte se sekačkou v maximální výšce, pokud se přejezd neprovádí ze svahu, kde by mělo být žací ústrojí v nejnižší možné poloze.

Zastavte stroj, zabrzdte parkovací brzdu vypněte motor otočením klíčku zapalování do polohy "STOP" (OFF). Po zastavení motoru zavřete kohoutek přívodu benzínu (A, obr. 11).

**⚠ POZOR**

- **Abyste se vyhnuli samozápalům, přesuňte páčku plynu do polohy "POMALU" několik sekund před vypnutím motoru.**
- **Před opuštěním stroje vždy vytáhněte klíček zapalování.**
- **Když stroj nepoužíváte, vyjměte klíč a spínač zapalování chraňte ochranným krytem (A, obr.26).**

**⚠ UPOZORNĚNÍ**

- Aby nedošlo k vybití akumulátoru, nenechávejte klíček zapalování v poloze ZAPNUTO (1), když motor neběží.
- Pokud je vypínač zapalování poškozený, přepněte páčku plynu do polohy SYTIČ, aby se motor zastavil.

#### Čištění stroje

Po každém použití očistěte vnější povrch stroje, vyprázdňte sběrný koš a dobře jej vyklepejte, aby se zbavil všech zbytků trávy a hlíny.

**⚠ UPOZORNĚNÍ:** Před čištěním nebo mytím stroje vyjměte klíč a spínač zapalování chraňte ochranným krytem (A, obr.26).

**⚠ POZOR**

- **Koš vždy vyprázdňte a nenechávejte a nádoby s posečenou trávou v místnosti.**
- **Je nutné, aby se na horní části žacího ústrojí nehromadily nečistoty a zbytky suché trávy, aby byla zachována optimální úroveň účinnosti a bezpečnosti stroje.**

**⚠ UPOZORNĚNÍ:** Na čištění stroje nikdy nepoužívejte vysokotlaké čističe ani agresivní kapaliny, a to zejména na karosérii.

Vyčistěte plastové části karosérie houbou namočenou v mýdlové vodě, velmi opatrně, aby se nenamočil motor, součásti elektrické soustavy a elektronická deska umístěná pod palubní deskou.

Po každém použití proveďte důkladné očištění žacího ústrojí, aby se odstranily všechny travní zbytky nebo nečistoty.

**⚠ POZOR: Při čištění žacího ústrojí používejte ochranné brýle a zajistěte, aby se v okolí nevyskytovaly osoby ani zvířata.**

**a) Čištění vnitřku žacího ústrojí a vyhazovacího kanálu se musí provádět na pevné podlaze:**

1. namontujte koš nebo zadní deflektor (volitelný);
2. připojte hadici k příslušné vodovodní přípojce (Wash Deck System) (A, obr.16) a otevřete proud vody;
3. posaďte se na místo řidiče;
4. žací ústrojí spusťte úplně dolů (poloha 1);
5. nastartujte motor a netlačte na pedály pro regulaci rychlosti;
6. zapněte nůž a nechte ho na chvíli běžet. Pak vyjměte koš,

vyprázdněte jej, opláchněte a uložte tak, aby mohl rychle uschnout.

**b) Pro čištění horní části** žacího ústrojí:

- žací ústrojí spusťte úplně dolů (poloha 1);
- proudem stlačeného vzduchu odstraňte všechny usazeniny trávy.

**⚠ POZOR: Stroj nepoužívejte bez správně namontovaných krytů nebo v případě poškození krytů. Pro výměnu poškozených krytů se vždy obraťte na svého prodejce.**

**Skladování a dlouhodobá nečinnost**

Před obdobím dlouhodobé nečinnosti (delší než 1 měsíc) odpojte kabely akumulátoru a proveďte všechny úkony předepsané v samostatném návodu pro použití a údržbu motoru.

**⚠ UPOZORNĚNÍ:** Před uložením stroje do skladu vyjměte klíč a spínač zapalování chraňte ochranným krytem (A, obr.26).

**⚠ POZOR: Pečlivě odstraňte nečistoty z prostoru motoru a tlumiče výfuku; účelem těchto opatření je omezit nebezpečí vzniku požáru při následném použití stroje.**

- Vyprázdněte palivovou nádrž odpojením hadičky na vstupu do palivového filtru (B, obr. 11), který je v blízkosti levého zadního kola, a dodržujte pravidla popsaná v kapitole **Benzín** na str. 154.
- Vypusťte motorový olej, jak je popsáno v oddíle **Výměna motorového oleje** na str. 159.
- Stroj uskladněte v suchém prostředí, na místě chráněném před povětrnostními vlivy, mimo dosahu dětí a pokud je to možné, zakryjte jej plachtou.
- Stroj lze uložit, jak je uvedeno na obr.17 po vyjmutí koše. Pro uskladnění tímto způsobem je nutné: a) aby povrch byl rovný a pevný; b) zvednout stroj dvěma osobami (jsou zapotřebí dvě osoby i pro opětovné uvedení zpět do vodorovné polohy); c) přivázat jej řemenem ke zdi, aby se zabránilo náhodnému převrácení.

**⚠ Před uložením stroje ve vertikální poloze vždy odmontujte tažný hák (pouze u modelů, které jsou jím vybaveny).**

**⚠ UPOZORNĚNÍ:** Akumulátory musí být skladovány na chladném a suchém místě. Před obdobím dlouhodobé nečinnosti (delší než 1 měsíc), a také před opětovným zahájením činnosti (kapitola **Akumulátorova baterie** str. 151) vždy akumulátor dobijte.

Před dalším používáním stroje zkontrolujte, zda je palivová soustava utěsněná a zda neuniká palivo z hadiček, z palivového kohoutku nebo z karburátoru.

**6.4 Doprava**

**⚠ POZOR: Stroj nesmí jezdit ani být tažen po veřejných komunikacích.**

- Pro přepravu stroje se musí používat dopravní prostředek s vhodným výkonem a rozměry, příslušně upravený, nebo homologovaný vozík.
- Pro naložení stroje na vozidlo vždy zvolte rovnou plochu, vzdálenou od silničního provozu a bez potenciálně nebezpečných předmětů.
- Stroj je těžký a může způsobit vážné škody přimáčknutím.

Nakládejte a vykládejte jej z vozidla nebo vozíku s maximální opatrností.

- Vždy používejte certifikované nakládací rampy s délkou představující čtyřnásobek výšky ložné plochy vozidla, s vhodnou šířkou, neklouzavým povrchem, pevnou konstrukcí, která unese hmotnost stroje.
- Stroj může být rovněž připevněn na paletě a naložen vysokozdvížným vozíkem. **V takovém případě musí vysokozdvížný vozík řídit oprávněná osoba.**

**⚠ POZOR: Stroj se NESMÍ zvedat pomocí řemenů, řetězů či háků.**

- Stroj nakládejte s vypnutým motorem, bez řidiče a výhradně jeho tlačení, s využitím vhodného počtu osob.
- Stroj se musí přepravovat ve vodorovné poloze, s prázdnou nádrží, zavřeným palivovým kohoutkem, žacím ústrojím ve spodní poloze a zabrzděnou parkovací brzdou; ujistěte se také, že nejsou porušována platná pravidla pro přepravu těchto strojů.
- Pro připevnění stroje na vozidlo nebo přívěsném vozíku používejte schválené vázací popruhy a ujistěte se o správném a pevném připevnění a pod zadní kola podložte čtyři podkládací klíny.

**⚠ POZOR: Pouze parkovací brzda nezaručuje stabilitu stroje během přepravy.**

- Během přepravy nesmí na stroji nikdo sedět.
- Před přepravou stroje po veřejných komunikacích si přečtěte a dodržujte platné dopravní předpisy.

**⚠ UPOZORNĚNÍ:** Před dopravou stroje vyjměte klíč a spínač zapalování chraňte ochranným krytem (A, obr.26).

**7. ÚDRŽBA**

**SHODA PLYNNÝCH EMISÍ S PŘEDPISY**

Tento motor, včetně systému regulace emisí, musí být řízen, používán a udržován v souladu s pokyny uvedenými v uživatelské příručce k udržení emisí v rámci právních požadavků platných pro nesilniční pojízdné stroje.

Systém regulace emisí motoru se nesmí neoprávněně upravovat ani používat nesprávným způsobem.

Nesprávný provoz, použití nebo údržba motoru nebo stroje by mohly vést k možnému selhání systému regulace do takové míry, kdy již nejsou splněny platné právní požadavky; v tomto případě je třeba podniknout okamžité kroky k nápravě poruch systému a k obnovení plnění platných požadavků.

Příklady, mimo jiné, jsou nesprávný provoz, použití nebo údržba:

- násilné otevření nebo poškození zařízení k dávkování paliva;
- použití paliva a / nebo motorového oleje, které nesplňují charakteristiky uvedené v kapitole SPUŠTĚNÍ / PALIVO;
- používání neoriginálních náhradních dílů, jako jsou svíčky apod.;
- žádná nebo nedostatečná údržba výfukového systému včetně nesprávných intervalů údržby výfuku, zapalovací svíčky, vzduchového filtru apod.

**⚠ POZOR: Neoprávněný zásah do tohoto motoru má za následek ztrátu platnosti osvědčení EU o emisích.**

**Přečtěte si pozorně také návod k obsluze motoru.**

**▲ UPOZORNĚNÍ:** Před údržbou stroje vyjměte klíč a spínač zapalování chraňte ochranným krytem (A, obr.26).

## 7.1 Doporučení pro bezpečnost

### ▲ POZOR

- Před zahájením čištění nebo údržby vytáhněte klíček zapalování a přečtěte si návod. Noste vhodné oblečení a pracovní rukavice ve všech situacích ohrožujících ruce.
- Nikdy nepoužívejte stroj, který má opotřebované nebo poškozené součásti. Vadné nebo opotřebované součásti lze vyměnit a nikdy se nesmí opravovat. Používejte pouze originální náhradní díly: použití neoriginálních a/ nebo nesprávně namontovaných náhradních dílů negativně ovlivní bezpečnost stroje a může způsobit nehody nebo ublížení na zdraví a zbavuje výrobce jakékoli povinnosti nebo odpovědnosti.
- Všechny činnosti při seřizování a údržbě, které nejsou popsány v tomto návodu, musí provádět autorizovaný servis, který má znalosti a vybavení nezbytné pro správné provedení uvedených činností při současném zachování původní bezpečnosti stroje. Činnosti prováděné v nevhodných servisech nebo nekvalifikovaným personálem způsobí zánik záruky a ruší jakoukoli povinnost odpovědnosti výrobce. Na svůj autorizovaný servis se musíte obrátit ihned, zvláště když se projeví nedostatky v činnosti brzdy, zapínání a zastavení nože a zařazení v pohonu pro pojezd dopředu nebo dozadu.
- Tlumič výfuku a jiné díly motoru (např. žebra válce, svíčka, atd.) se během provozu zahřívají a zůstávají horké ještě po určitou dobu po zastavení motoru. Nedotýkejte se tlumiče a dalších dílů, dokud nevychladnou, mohli byste se popálit.
- Často kontrolujte hromadění materiálů, jako je suchá tráva nebo podobné, a to zejména v blízkosti motoru a výfuku; pravidelně provádějte čištění a odstranění i malého množství.
- Často kontrolujte, zda sběrný koš nenesé stopy opotřebení nebo poškození.
- Hydraulická kapalina může v případě úniku pod tlakem způsobit vážné zranění; v takovém případě vyhledejte ihned lékařskou pomoc. Nikdy nezasahujte do hydraulického okruhu; tyto činnosti smí provádět pouze specializovaný a vybavený personál.

Ujistěte se, že se žací ústrojí zastaví, když se tlačítko pro zastavení nože stlačí do polohy STOP.

Nikdy žádným způsobem stroj neupravujte.

Jestliže je nějaké bezpečnostní zařízení poškozené, ihned ho vyměňte. Opotřebované nože vyměňte.

Kontrolujte utažení všech matic, šroubů a svorníků k zajištění správného a bezpečného fungování stroje.

## 7.2 Přístup k mechanickým součástem

Odklopením krytu motoru (A, obr. 18) je umožněn přístup k motoru a k mechanickým součástem stroje, které se pod ním nachází.

Postup při takové operaci je následující:

- stroj umístěte na rovné podlaze;
- odstraňte koš nebo zadní deflektor (volitelný);
- odstraňte zátku (B) a klíčem 15 mm odšroubujte přípevňovací šroub (C);
- zvedněte sedadlo a odpojte konektor (E, obr. 6) elektrického kabelu vytažením z pružiny (F);
- odšroubujte víčko palivové nádrže (A, obr. 9);

- pro zvednutí krytu uchopte zadní část krytu (na straně koše) a přední část sedadla (na straně volantu).

Při zavírání:

- spusťte kryt, až se vystředí na přípevňovacím šroubu (C);
- utáhněte přípevňovací šroub (C) a vraťte zpět zátku (B);
- našroubujte zpět víčko palivové nádrže (A, obr. 9).

## 7.3 Řádná údržba

Následující seznam má za úkol vám pomoci při udržování účinnosti a bezpečnosti vašeho stroje. Jsou v ní shrnuty základní činnosti údržby a mazání s uvedením intervalu, se kterým se mají provádět.

### Stroj

1. Kontrola upevnění a nabroušení nože (2)	25 hodin
2. Výměna nože (2)	100 hodin
3. Kontrola hnacího řemenu (2)	25 hodin
4. Výměna hnacího řemenu (1) (2)	-- hodin
5. Kontrola hnacího řemenu nože (2)	25 hodin
6. Výměna hnacího řemenu nože (1) (2)	-- hodin
7. Kontrola a seřízení parkovací brzdy (2)	25 hodin
8. Kontrola a seřízení pohonu (2)	25 hodin
9. Kontrola zapnutí a brzdění nože (2)	25 hodin
10. Kontrola všech upevnění	25 hodin
11. Obecné mazání (3)	25 hodin

1) Při prvním náznaku poruchy se obraťte na svého prodejce.

2) Činnost, která musí být provedena vaším prodejcem nebo autorizovaným servisem.

3) Mazání by mělo být prováděno kromě již uvedených termínů vždy tehdy, když se předpokládá období dlouhodobé nečinnosti stroje.

### Motor (4)

Výměna motorového oleje (viz také odstavec níže) - Kontrola a čištění vzduchového filtru - Výměna vzduchového filtru - Kontrola palivového filtru - Výměna palivového filtru - Kontrola a čištění kontaktů svíčky - Výměna svíčky

4) Pro kompletní seznam a četnost činností si přečtěte návod k obsluze a údržbě motoru.

### MOTOR

**ZPŮSOB A TERMÍNY ÚDRŽBY MOTORU JSOU UVEDENY V NÁVODU K OBSLUZE A ÚDRŽBĚ MOTORU.**

#### Výměna motorového oleje (72/13 H)

Odpojte vypouštěcí hadičku motorového oleje (A, obr. 19) a ohněte ji směrem dolů. Pak vyšroubujte zátku (B).

#### Výměna motorového oleje (72/12.5 KH)

1. Odšroubujte plnicí uzávěr (A, Obr.26).
2. Injekční stříkačku (B, Obr.26) zcela zasuněte do otvoru.
3. Stříkačkou (B, Obr.26) odsajte všechnen olej motoru a uveďte si, že kompletní vyprázdnění vyžaduje, abyste uvedený úkon zopakovali vícekrát.

**▲ POZOR: Zlikvidujte použitý motorový olej v souladu s pravidly na ochranu životního prostředí. Použitý olej se musí odevzdat do oprávněné dílny v dobře uzavřené nádobě. Nevyhazujte olej do komunálního odpadu, ani jej nevylévejte do umyvadla, půdy či kanalizace.**

#### Zadní náprava

Chcete-li zajistit delší životnost převodovky, doporučuje se výměna převodového oleje po každých 120 hodinách práce v autorizovaném servisním středisku.



## Karburátor

**▲ POZOR: Karburátor neupravujte. Může to způsobit porušení zákonů o emisích výfukových plynů.**

## Akumulátorová baterie

Nezbytným předpokladem dlouhodobé životnosti akumulátoru je jeho důsledná údržba.

Akumulátorová baterie vašeho stroje musí být bezpodmínečně nabitá:

- před prvním použitím stroje po zakoupení;
- před delší dobou nečinnosti stroje;
- před uvedením stroje do provozu po delší době nečinnosti.

Přečtěte si a pečlivě dodržujte postup popsany v kapitole **Akumulátorová baterie** na straně 151. V případě, že uvedený postup není respektován anebo je-li opomenuto nabíjení akumulátoru, mohlo by dojít k trvalému poškození jeho článků. Vybitý akumulátor musí být nabit v co možná nejkratší době.

Stroj se musí dobíjet vhodnou udržovací nabíječkou, která se dodává v příslušenství a připojuje k červenému (+) a černému (-) pólu akumulátoru. Pro její používání se řiďte pokyny v kapitole **Nabíječka akumulátorů** na str. 151.

## Mimořádná údržba

Na konci sezóny, pokud se stroj používá intenzivně, nebo každé dva roky při běžném používání zajistěte obecnou kontrolu provedenou specializovaným technikem servisní sítě.

## 7.4 Servis stroje

### Výměna kol

**▲ POZOR: Pravidelně kontrolujte stav a tlak v pneumatikách, pneumatiky ve špatném stavu a nesprávně nahuštěné mohou vést k menší rovnováze stroje.**

Stroj umístěte na pevný rovný povrch a po zvednutí stroje pod jeden z nosných prvků podvozku na straně kola určeného k výměně položte špalíky. Kola jsou připevněna pojistným kroužkem (A, obr. 20), chráněným víčkem (B), které lze odstranit s pomocí šroubováku.

**POZNÁMKA:** V případě výměny jednoho nebo obou zadních kol, se ujistěte, že případné rozdíly vnějšího průměru nejsou větší než 8-10 mm.

Před zpětnou montáží kola potřete nápravu tukem. Namontujte zpátky pojistný kroužek (A) a opěrnou podložku (C). Při zpětné montáži zadního kola dávejte pozor, aby se nasadila rovněž rozpěrná podložka (E) a podložka (D).

**▲ POZOR: Chybná montáž pojistného kroužku může způsobit ztrátu kola během jízdy vozidla.**

### Oprava anebo výměna pneumatik

Pneumatiky jsou dušové:

- přední 11"x4.00"-4
- zadní 15"x6.00"-6

Jakákoli výměna nebo oprava po defektu musí být provedena ve specializovaném pneuservisu.

### Výměna pojistky

Na stroji jsou tři tavné pojistky (G, obr. 3) s různou jmenovitou hodnotou, které mají následující funkce a vlastnosti:

- Pojistka 5 A slouží k ochraně základních obvodů a napájení elektronické karty; její zásah vyvolá zastavení stroje a způsobí zhasnutí kontrolky na přístrojové desce.
- Pojistka 15 A slouží k ochraně nabíjecího obvodu; její zásah se projeví postupným poklesem nabití akumulátoru a vyvolá následné potíže při startování.
- Pojistka 100A na ochranu startéru, jejíž zásah neumožňuje

nastartování motoru.

Jmenovitá hodnota pojistky je uvedena na samotné pojistce. Spálená pojistka se musí vždy nahradit novou, stejného druhu a jmenovité hodnoty, nikdy žádnou jinou.

V případě, že není možné odstranit příčiny poruchy v elektrickém obvodu, obraťte se na nejbližší autorizovaný servis. Pojistky jsou umístěny pod krytem (C); pro odstranění a zpětnou montáž krytu viz kapitolu **Připojení akumulátoru** na straně 151.

### Žací ústrojí

Pro dosažení rovnoměrně posečeného trávníku a snížení vibrací je nezbytné správné seřízení sekačky.

V případě nepravidelného sečení zkontrolujte tlak v pneumatikách.

### Žací nůž

**▲ POZOR**

**Při zjišťování stavu nože používejte ochranné rukavice. Poškozený nebo křivý nůž vždy vyměňte. Poškozený nůž nesvařujte, nerovnejte ani neupravujte ve snaze o jeho opravu. Tyto činnosti mohou způsobit uvolnění nože a způsobit vážná nebo smrtelná zranění.**

**Vždy používejte originální nože s označením (obr. 21). Pravidelně kontrolujte, zda šroub je dotažen na 35 Nm (3,5 kgm).**

Pokud časem není sečení trávy uspokojivé, pravděpodobně je třeba nože nabrousit. Špatně nabroušený nůž způsobuje vytrhávání trávy a tím zažloutnutí trávníku.

Broušení nožů je velmi delikátní činnost. Pokud se nedodrží dokonalé vyvážení nože, může způsobit abnormální vibrace, které vedou k uvolnění nože s nebezpečnými důsledky pro obsluhu.

Nůž se musí namontovat ve správném směru. Chybná montáž může způsobit nesprávné dotažení s následným uvolněním nože během práce s nebezpečnými důsledky pro obsluhu. Z těchto důvodů musí být vyvážení a výměna nože provedena v autorizovaném servisním středisku.

## 8. OCHRANA ŽIVOTNÍHO PROSTŘEDÍ

Ochrana životního prostředí je důležitý a prvořadý aspekt při používání stroje ve prospěch občanského spoluzití a prostředí, v němž žijeme.

- Vyvarujte se toho, abyste byli rušivým prvkem ve vztahu s vašimi sousedy.
- Pečlivě sledujte místní předpisy týkající se likvidace materiálu vzniklého sečením.
- Důkladně dodržujte místní předpisy pro likvidaci obalů, olejů, benzínu, akumulátorů, filtrů, opotřebených součástí nebo jakéhokoli prvku se silným dopadem na životní prostředí; tyto odpady nesmí být odloženy do běžného komunálního odpadu, ale musí se separovaně odevzdat do příslušných sběrných středisek, která zajistí recyklaci materiálů.

### Odstranění a likvidace

Při vyřazení stroje z provozu jej nenechávejte volně v přírodě, ale obraťte se na sběrné středisko.

Hodně materiálů použitých při konstrukci stroje lze recyklovat; všechny kovy (ocel, hliník, mosaz) lze odevzdat do běžné sběrný kovů. Pro informace se obraťte na sběrnou službu odpadu ve vaší oblasti. Likvidace odpadu pocházejícího z demolice stroje musí být provedena s ohledem na životní prostředí, aby se zabránilo znečištění půdy, ovzduší a vody.

**V každém případě je třeba dodržovat místní platné zákony.**

Při likvidaci stroje byste měli zlikvidovat i štítek s označením CE společně s tímto návodem k obsluze.



## 9. PŘÍSLUŠENSTVÍ

### Tažné zařízení (standardně pro model 13 H a volitelně pro model 12.5 K H)

Potřebujete k tažení příslušenství. Pro připojení přívěsného vozíku ke stroji se musí odstranit sběrný koš. Poté připojte tažné zařízení (obr. 22) na zadní desku pomocí příslušných šroubů (A) a matic.

#### ▲ POZOR

- Tažné zařízení pevně připojte, aby nedošlo k uvolnění během jízdy s přívěsem.
- S připojeným přívěsným vozíkem nesečte trávu.
- Před uložením stroje ve vertikální poloze vždy odmontujte tažný hák.

▲ **UPOZORNĚNÍ:** S namontovaným tažným zařízením nesečte trávu; mohlo by to způsobit rychlé ucpání vyhazovacího kanálu.

### 9.1 DOPLŇKOVÉ PŘÍSLUŠENSTVÍ NA VYŽÁDÁNÍ

#### Tažené příslušenství:

- 1) **Vozík na dopravu materiálu (obr. 23):** vhodné pro přepravu materiálů různých druhů.
- 2) **Vlečené rozmetadlo (obr. 24):** používá se pro rozmetání hnojiva nebo soli proti náledí.

#### Bezpečnostní předpisy

Nezapomeňte, že vozidlo nebo rozmetadlo může způsobit zranění, pokud se používají nesprávně nebo v případě, že uživatel nedokáže pochopit, jak mají správně fungovat. Věnujte pozornost po celou dobu jejich používání.

1. Přečtěte si tento návod a návody pro vozík/rozmetadlo, před montáží a použitím.
2. Přečtěte si návod pro stroj, na který se bude připojovat tažené příslušenství, abyste o jeho činnosti byli informováni před jeho použitím.
3. Je naprosto zakázáno přepravovat na taženém příslušenství osoby nebo zvířata. Nejsou určeny pro přepravu cestujících.
4. Nedovolte dětem a pracovat se strojem a taženým příslušenstvím.
5. Nedovolte, aby dospělí zacházeli se strojem a vlečeným příslušenstvím bez vhodného školení.
6. Se strojem vybaveným taženým příslušenstvím se vždy rozjíždějte pozvolna a postupně zvyšujte rychlost, kterou přizpůsobíte podmínkám použití.
7. Příslušenství táhněte nízkou rychlostí v nerovném, kopcovitém terénu a v okolí potoků a příkopů, aby se zabránilo převrácení a ztrátě kontroly. Nejezděte příliš blízko potoků a příkopů.
8. Tažené příslušenství může způsobit problémy se stabilitou při zpomalení a zastavení vozidla, které je táhne, s rizikem, že dojde k nárazu s nákladem nebo samotným příslušenstvím, pokud bude zastavení příliš prudké. Neplňte vozík na jeho maximální nosnost (50 kg) nebo rozmetadlo (29 litrů), aniž by se ověřilo, že tažné vozidlo a podmínky použití umožňují tažení a zastavení v maximální bezpečnosti.
9. Před tažením příslušenství ve svahu si přečtěte pravidla pro používání stroje na svazích na straně 154 této příručky. Nepoužívejte tažené příslušenství na velmi příkrých svazích.
10. Netáhněte příslušenství na veřejných silnicích, a to i pro přejetí na druhou stranu silnice.
11. Rychlost stroje při tažení příslušenství musí být menší než maximální rychlost stroje bez příslušenství, což je 8,6 km/h.
12. Postupujte podle pokynů pro údržbu a mazání tažných příslušenství popsanych v této příručce pro jejich optimální činnost při práci.

#### Montáž

Pro montáž viz příslušné příručky pro vozík nebo rozmetadlo.

#### Používání

Prostudujte si rovněž příručku pro tažené příslušenství.

#### ▲ POZOR

- Aby se předešlo případnému zranění, před připojením nebo odpojením taženého příslušenství od stroje se ujistěte, že se poblíž nezdržují žádné osoby. Totéž platí i při práci.
- Příslušenství musí být vlečené, nikdy tlačené.
- Nepřekračujte doporučenou přepravní nosnost: maximální zatížení je 50 kg pro vozík a 29 litrů pro rozmetadlo.
- Pro lepší využití taženého příslušenství rozložte váhu nákladu rovnoměrně na ložné ploše vozíku nebo v zásobníku rozmetadla. Při nadměrném zatížení vzadu se vystavujete riziku převrácení.
- Pro připevnění vozíku nebo rozmetadla k tažnému zařízení přijedte zadní částí připojovaného příslušenství k tažnému zařízení stroje, zaveďte čep do dvou otvorů v konzole a zajistěte závlačkou.
- Abyste si zvykli na řízení stroje s příslušenstvím, vykonejte několik jízd s prázdným příslušenstvím. Správně vyhodnoťte, jakou rychlostí můžete a čas pro zastavení stroje s připojeným příslušenstvím. Nezapomeňte také, že s připojeným plným vozíkem nebo rozmetadlem jsou pracovní podmínky mnohem náročnější.

#### Přívěsný vozík

Pro vyložení materiálu naloženého na ložné ploše přívěsného vozíku vytáhněte závlačku a čep, které drží vozík připevněný k rámu. Při vytahování čepu držte druhou rukou rukojeť vozíku, abyste se chránili při jeho převrácení. Pak zatáhněte za rukojeť nahoru, aby se materiál vyložil. **POZNÁMKA:** Rukojeť je vyjímatelná, aby se snížila námaha při zvedání. Po vyprázdnění zatlačte rukojeť dolů a vozík zajistěte vložení čepu a závlačky.

#### ▲ POZOR

**Před vykládkou vždy zkontrolujte, zda v blízkosti vozíku nejsou lidé, zvířata nebo věci.**

**Při práci mějte na paměti, že na rozchod kol vozíku je větší než u stroje o 12 cm, 6 na každé straně. Obrysové rozměry: 112x85x28 cm.**

#### Rozmetadlo

Po naložení zásobníku materiálem, který se má rozmetat, pomocí příslušné páčky se stupnicí nastavte podle vlastních potřeb šířku prostoru, na který se materiál ukládá. Ve výbavě je sítko pro zachycení větších částí, které nechcete rozmetat na zem, a plastový kryt, který se použije například při rozmetání soli proti náledí za deště nebo sněžení nebo pro zakrytí prašného materiálu.

#### Údržba

- Před nebo po dlouhodobém skladování namažte běžným automobilovým olejem čep tažného zařízení vozíku, připevňovací čep tažného zařízení a část rámu se dvěma otvory pro připevnění tažného zařízení stroje a příslušný čep.
- Pravidelně mažte tukem nebo olejem ložiska kol. Použijte tuk pro ložiska kol nebo automobilový olej.
- Pravidelně kontrolujte dotažení všech šroubů a matic.
- Udržujte pneumatiky správně nahuštěné. Nikdy nepřekračujte doporučený maximální tlak. Nesprávně nahuštěné pneumatiky (například různé nahuštění) mohou způsobit nerovnováhu.

#### 3) Sada zadního deflektoru

Používá se namísto sběrného koše, když se posečená tráva nesbírá. Po sejmutí sběrného koše připevněte deflektor dvěma čepy (D, obr. 13) a závlačkami (E).

## 10. TECHNICKÉ ÚDAJE

Elektrická instalace	12 V
Akumulátor	17 Ah
Přední pneumatiky	11" x 4"-4
Zadní pneumatiky	15" x 6"-6
Tlaku vzduchu vpředu	1,5 bar
Tlaku vzduchu vzadu	1,0 bar
Celková suchá hmotnost	192 kg
Vnitřní průměr zatačení	0,9 m
Výška sečení	3 až 8 cm
Pracovní záběr	72 cm
Kapacita koše	180 litrů
Rychlost pojezdu (při 3000 min <sup>-1</sup> ):	
- při jízdě dopředu	0 až 8,6 km/h
- při jízdě dozadu	0 až 3,2 km/h
Hladina akustického tlaku (LpA EN ISO 5395-1 - EN ISO 5395-3)	90,5 dB (A)
Nepřesnost	2,0 dB (A)
Naměřená hladinu akustického výkonu (LwA 2000/14/CE - EN ISO 3744 - EN ISO 5395-1 - EN ISO 5395-3)	98,8 dB (A)
Nepřesnost	1,2 dB (A)
Hladina zaručeného akustického výkonu (LwA 2000/14/CE - EN ISO 3744 - EN ISO 5395-1 - EN ISO 5395-3)	100,0 dB (A)
Úroveň vibrací (EN ISO 5395-1 - EN ISO 5395-3) volant	3,0(sx)-3,4(dx) m/s <sup>2</sup>
Nepřesnost (EN 12096)	1,1 m/s <sup>2</sup>
Úroveň vibrací (EN ISO 5395-1 - EN ISO 5395-3) sedadlo	0,47 m/s <sup>2</sup>
Nepřesnost (EN 12096)	0,23 m/s <sup>2</sup>
Celkové rozměry	198x73x110 cm

### Legenda schématu zapojení (obr.25)

Q0 =	spínací skříňka s klíčkem zapalování:
- pol.0 =	stroj vypnutý (pol.OFF)
- pol.1 =	stroj na zpátečku se sečením (pol.R)
- pol.2 =	stroj dopředu se sečením (pol.1)
- pol.3 =	zapalování (pol.ON)
Q1 =	Spínač ovládní spojky PTO (13 H)
Q1.1 =	kontrolka zapnutého nože 1,2 W (13 H)
H1 =	Signalizační kontrolka chyb (13 H)
S1 =	Mikrospínač stroje v klidu a pojezdu (rozpínací)
S2 =	mikrospínač otevření koše (rozpínací)
S3 =	mikrospínač sedadla (spínací)
S4 =	mikrospínač parkovací brzdy (spínací)
S6 =	mikrospínač plného koše (rozpínací)
S7 =	mikrospínač stroj stojí a zpátečka (rozpínací)
S.E. =	elektronická karta
EF =	Spojka PTO (13 H)
X.101.S =	Konektor motoru
F1 =	Hlavní pojistka elektrického obvodu (5A)
F2 =	Hlavní pojistka motoru (15A)
F3 =	Hlavní pojistka alternátoru (100 A)
X114 =	napájecí konektor karty
K108 =	relé startéru
K115.1 =	Relé zastavení motoru
K115.2 =	Relé souhlasu se spuštěním
X118 =	Konektor spojky PTO (13 H)
M120 =	motorek spouštěče
MCI =	vnitřní spalovací motor
G110 =	Akumulátorová baterie
A =	Zastavení motoru
B =	Alternátor

### Barva kabelů

A = modrá	G = žlutá	M = hnědá	S = růžová
B = bílá	H = šedá	N = černá	V = zelená
C = oranžová	L = modrá	R = červená	Z = fialová

## 11. ES PROHLÁŠENÍ O SHODĚ

Níže podepsaný, **EMAK SpA Via Fermi, 4 - 42011 Bagnolo in Piano (RE) ITÁLIE** prohlašuje na svou vlastní odpovědnost, že strojní zařízení:

1. Druh: rotační sekačka ride-on
2. Značka Oleo-Mac, typ Mistral 72/13 H - Mistral 72/12.5 K H  
Značka Efco, typ Zephyr 72/13 H - Zephyr 72/12.5 K H
3. Identifikační číslo 703 XXX 0001 ÷ 703 XXX 9999

je v souladu s ustanoveními směrnice / nařízení v platném znění:

2006/42/CE - 2000/14/CE - 2014/30/EU - (EU) 2016/1628 - 2011/65/EU

je v souladu s následujícími harmonizovanými normami:

EN ISO 5395-3:2013/A1:2017/A2:2018 - EN ISO 5395-1:2013/A1:2018 - ISO 14982:1998

Použité postupy pro posuzování shody:

Příloha VI n.5 - 2000/14/ES

Naměřená hladina akustického výkonu: 98,8 dB (A)

Zaručená hladina akustického výkonu: 100,0 dB (A)

Normy a adresa notifikované osoby:

DPLF 64823 Gross-Umstadt - Germany - EC number is 0363

Typ žacího zařízení: rotační nůž.

Pracovní záběr: 72 cm

Technická dokumentace uložena ve správním sídle

společnosti: Technické vedení

Dáno v Bagnolo in Piano (RE) Italy - via Fermi, 4

Datum: 20/07/2019

  **Emak**<sup>®</sup> s.p.a.

Fausto Bellamico - předseda

## 12. ZÁRUČNÍ LIST

Tento přístroj byl navržen a vyroben s pomocí nejmodernějších výrobních technik. V případě soukromého použití nebo pro hobby poskytuje výrobce záruku na své výrobky v trvání 24 měsíců od data zakoupení. Servis v České republice a na Slovensku provádí firma MOUNTFIELD ve svých prodejnách, specializovaných servisních střediscích a přes své dealery. V případě profesionálního používání je záruka omezena na 12 měsíců.

### Všeobecné záruční podmínky

- 1) Záruka platí ode dne zakoupení výrobku. Výrobní podnik zdarma vyměňuje prostřednictvím obchodní a servisní sítě vadné díly, jejichž vada byla způsobena materiálem, zpracováním nebo výrobou. Záruka nezabývá kupujícího zákonných práv, které mu náležejí podle občanského zákoníku, a které se vztahují na důsledky defektů nebo vad způsobených prodaným výrobkem.
- 2) Techničtí pracovníci provedou požadovaný zákrok co nejdříve v rámci daných časových možností.
- 3) **Při žádosti o opravu v záruce je nutné předložit oprávněnému pracovníkovi níže uvedený záruční list orazítkováný prodejcem a úplně vyplněný, spolu s nákupní fakturou nebo platným dokladem o zakoupení s datem nákupu.**

- 4) Záruka pozbývá platnosti v případě:
  - zjevného zanedbání údržby,
  - nevhodného používání výrobku nebo jeho úprav,
  - použití nevhodných maziv nebo paliv,
  - použití jiných než originálních náhradních dílů,
  - zásahů prováděných neoprávněnými pracovníky.
- 5) Záruka se podle výrobce nevztahuje na materiály, které se opotřebovávají, a na části vystavené běžnému funkčnímu opotřebování.
- 6) Záruka se nevztahuje na zásahy týkající se modernizace a vylepšování výrobku.
- 7) Záruka se nevztahuje na seřizování a údržbové práce, i když jsou prováděné v době záruky.
- 8) Případné škody způsobené při dopravě musí být ihned oznámeny dopravci, jinak záruka propadá.
- 9) Pro motory jiných značek (Briggs & Stratton, Subaru, Honda, Kípor, Lombardini, Kohler apod.), namontované na našich strojích, platí záruka poskytnutá příslušnými výrobci motoru.
- 10) Záruka se netýká případných škod, přímých či nepřímých, způsobených osobám nebo na věcech poruchou výrobku nebo vyplývajících z dlouhodobého nuceného odstavení výrobku.

MODEL

SERIOVÉ Č.

KUPUJÍCÍ

Nezasílat! Přílozte pouze při případném vyzvání záruční služby.

DATUM

PRODEJCE

### 13. PRŮVODCE ODSTRAŇOVÁNÍM ZÁVAD

**⚠ POZOR: stroj vždy vypněte a odpojte zapalovací svíčku, než začnete provádět kontroly doporučené v tabulce, mimo případy, kdy se vyžaduje stroj v činnosti.**

Když byly zkontrolovány všechny možné příčiny a problém nebyl vyřešen, spojte se s autorizovaným servisním střediskem. Když zjistíte problém, který nebyl uveden v tabulce, spojte se s autorizovaným servisním střediskem.

PROBLÉM	MOŽNÉ PŘÍČINY	ŘEŠENÍ
<b>1. Kontrolka nesvítilí.</b> Klíček na ZAPNUTO (1) a motor nepracuje.	a) špatně zapojený akumulátor b) zcela vybitý akumulátor c) spálená pojistka d) vlhká elektronická karta	Klíček zapalování přepněte do polohy "STOP" (OFF) a najděte příčiny závady: a) zkontrolujte spojení b) nabijte akumulátor nebo vyčistěte kontakty c) vyměňte pojistku (5A) (str.160) d) usušte vzduchem
<b>2. Motorek startéru se netočí:</b> <b>2.1</b> Klíček na START (ON) a kontrolka svítí	a) akumulátor nedává dostatečný proud b) spálená pojistka c) špatně ukostřeno	a) nabijte akumulátor b) vyměňte pojistku (100A) (str.160) c) zkontrolujte spojení
<b>2.2</b> Klíček na START (ON) a kontrolka bliká	Chybějící podmínky pro startování	Zkontrolujte, zda jsou dodrženy podmínky umožňující nastartování (strana 157)
<b>3. Motor nelze nastartovat.</b> Klíček na START (ON)	a) nedostatečný přívod benzínu  b) chyba v zapalování	a) - zkontrolujte hladinu v nádrži - otevřete kohoutek - zkontrolujte palivový filtr b) - zkontrolujte spojení kabelové koncovky se svíčkou - zkontrolujte vzdálenost a čistotu elektrod zapalovací svíčky
<b>4. Obtížné nastartování nebo nepravidelná činnost motoru.</b> Klíček na ZAPNUTO (1) nebo SEČENÍ NA ZPÁTEČKU (R) a motor běží.	Problémy při tvoření směsi	- zkontrolujte a vyčistěte vzduchový filtr - vyprázdněte palivovou nádrž a naplňte ji čerstvým benzinem - zkontrolujte a případně vyměňte palivový filtr - vyčistěte vnitřek karburátoru
<b>5. Pokles výkonu motoru při sečení.</b> Klíček na ZAPNUTO (1) nebo SEČENÍ NA ZPÁTEČKU (R) a motor běží.	Rychlost pojezdu vysoká v poměru k výšce sečení	Snižte rychlost a/nebo zvyšte žací ústrojí
<b>6. Motor se zastaví a kontrolka bliká.</b> Klíček na ZAPNUTO (1) nebo SEČENÍ NA ZPÁTEČKU (R) a motor běží.	Zásah bezpečnostních systémů	Zkontrolujte, zda jsou dodrženy podmínky (str. 157)
<b>7. Motor se zastaví a kontrolka zhasne.</b> Klíček na ZAPNUTO (1) nebo SEČENÍ NA ZPÁTEČKU (R) a motor běží.	a) vybitý akumulátor b) špatně připojený akumulátor	Klíček zapalování přepněte do polohy "STOP" (OFF) a najděte příčiny závady: a) dobijte akumulátor b) zkontrolujte kontakty kabelů
<b>8. Motor se zastaví a kontrolka zůstane svítit.</b> Klíček na ZAPNUTO (1) nebo SEČENÍ NA ZPÁTEČKU (R) a motor běží.	Problémy s motorem	Spojte se s autorizovaným servisním střediskem
<b>9. Při zařazení zpátečky během sečení se motor zastaví</b>	Klíček v poloze (1)	Klíček přepněte do polohy (R)
<b>10. Nekvalitní sečení a nedostatečný sběr.</b> Klíček na ZAPNUTO (1) nebo SEČENÍ NA ZPÁTEČKU (R) a motor běží.	a) žací ústrojí není rovnoběžné s terénem b) nůž špatně seče c) vysoká pojezdová rychlost d) příliš nízké otáčky motoru e) žací ústrojí je plné posečené trávy	a) zkontrolujte tlak v pneumatikách b) obraťte se na autorizovaný servis c) omezte rychlost a/nebo zvedněte žací ústrojí d) obraťte se na autorizovaný servis e) zkontrolujte vyhazovací kanál trávy
<b>11. Nůž nezabírá a nezastaví se včas po jeho vypnutí.</b> Klíček na ZAPNUTO (1) nebo SEČENÍ NA ZPÁTEČKU (R) a motor běží.	Problémy při spínání elektromagnetické spojky	Spojte se s autorizovaným servisním střediskem
<b>12. Nepravidelný pojezd, nedostatečný pohon při jízdě do svahu nebo sklon stroje k převrácení.</b> Klíček na ZAPNUTO (1) nebo SEČENÍ NA ZPÁTEČKU (R) a motor běží.	a) problémy s napnutím hnacího řemenu b) problémy s pohonem	Spojte se s autorizovaným servisním střediskem
<b>13. Nezvyklé vibrace během sečení.</b> Klíček na ZAPNUTO (1) nebo SEČENÍ NA ZPÁTEČKU (R) a motor běží.	a) nůž je nevyvážený nebo povolený b) hřídel nože vyosený c) povolené šrouby  d) žací ústrojí zahlcené	a) obraťte se na autorizovaný servis b) obraťte se na autorizovaný servis c) zkontrolujte a utáhněte všechny šrouby motoru a stroje d) sejměte sběrný koš, vyprázdněte vyhazovací kanál a vyčistěte vnitřek žacího ústrojí

**⚠ POZOR: Neprovádějte sami komplikovanější opravy, pokud vám chybí nutné vybavení nebo technické znalosti. V případě špatně provedené opravy dochází automaticky k zániku záruky a jakékoli odpovědnosti výrobce. Poznámka! Veškeré informace týkající se kontrolky se týkají pouze modelů 13 H.**



## ПЕРЕВОД ОРИГИНАЛЬНОЙ ИНСТРУКЦИИ

### ВВЕДЕНИЕ

Для правильного использования машины и для предотвращения несчастных случаев перед началом работы очень внимательно прочтите данное руководство. Здесь даются пояснения по работе различных узлов машины, а также указания по требуемым проверкам и техобслуживанию.

**Примечание.** Описания и иллюстрации, приведенные в данном руководстве, не считаются строго обязывающими. Фирма-изготовитель оставляет за собой право вносить изменения в конструкцию машины без обязательств обновления этого руководства.

Кроме указаний по эксплуатации и техническому обслуживанию, данное руководство содержит информацию, требующую особого внимания. Такая информация отмечена символами, описанными ниже:

**ВНИМАНИЕ:** относится к случаям, когда существует риск несчастных случаев, в том числе с летальным исходом, или телесных повреждений или серьезного ущерба имуществу.

**ОСТОРОЖНО:** относится к случаям, когда существует риск повреждения устройства или его составных частей.

#### ВНИМАНИЕ

##### РИСК ПОВРЕЖДЕНИЯ СЛУХА

ПРИ НОРМАЛЬНЫХ РАБОЧИХ УСЛОВИЯХ ПОЛЬЗОВАТЕЛЬ ЭТОЙ МАШИНЫ ПОДВЕРГАЕТСЯ ЕЖЕДНЕВНОМУ УРОВНЮ ШУМА, РАВНОМУ ИЛИ ПРЕВЫШАЮЩЕМУ 85 ДБ (А)

### ОГЛАВЛЕНИЕ

1. ПРАВИЛА БЕЗОПАСНОСТИ (раздел содержит указания, необходимые для безопасного использования машины)	165
2. ОБЪЯСНЕНИЕ СИМВОЛОВ И ПРАВИЛА БЕЗОПАСНОСТИ (в разделе описано как идентифицировать машину и содержит описание символов)	166
3. ОСНОВНЫЕ СОСТАВНЫЕ ЧАСТИ (в разделе описано расположение основных частей, из которых состоит машина)	166
4. СБОРКА (в разделе описано как снять упаковочный материал и выполнить монтаж отдельных деталей)	166
5. СРЕДСТВА И ПРИБОРЫ УПРАВЛЕНИЯ (в разделе описано месторасположение и назначение всех средств управления)	167
6. ПОРЯДОК ЭКСПЛУАТАЦИИ (в разделе содержатся указания по правильной и безопасной работе)	168
- 6.1 Подготовка перед началом работы	170
- 6.2 Использование машины	171
- 6.3 Скашивание травы	171
- 6.4 Транспортировка	174
7. ТЕХОБСЛУЖИВАНИЕ (глава содержит всю необходимую информацию для обеспечения нормального технического состояния машины)	174
- 7.1 Рекомендации аля обеспечения безопасности	174
- 7.2 Получение доступа к механическим частям	175
- 7.3 Плановое техобслуживание	175
- 7.4 Работы на машине	175
8. ОХРАНА ОКРУЖАЮЩЕЙ СРЕДЫ (в разделе содержатся рекомендации по использованию машины, не нанося вред окружающей среде)	176
9. ПРИСПОСОБЛЕНИЯ (в разделе описаны дополнительные приспособления для особых рабочих потребностей)	176
- 9.1 Дополнительные приспособления по заказу	176
10. ТЕХНИЧЕСКИЕ ДАННЫЕ (в разделе содержится краткое описание основных характеристик машины)	178
11. ДЕКЛАРАЦИЯ СООТВЕТСТВИЯ	179
12. ГАРАНТИЙНОЕ СВИДЕТЕЛЬСТВО (в разделе изложены условия гарантии)	179

## 13. РУКОВОДСТВО ПО УСТРАНЕНИЮ НЕИСПРАВНОСТЕЙ (раздел поможет вам быстро разрешить любую возникшую во время эксплуатации проблему)

180

### 1. ПРАВИЛА БЕЗОПАСНОСТИ

#### ⚠ ВНИМАНИЕ

- При правильном использовании машина является быстрым, удобным и эффективным инструментом; однако, если вы не принимаете необходимые меры предосторожности или используете машину ненадлежащим образом, то могут возникнуть опасные ситуации. Для обеспечения удобных и безопасных условий работы тщательно соблюдайте правила безопасности, изложенные в этом разделе и далее в руководстве.
- Воздействие вибраций, вызванных продолжительным использованием машин с двигателем внутреннего сгорания, может привести к поражению кровеносных сосудов или нервов пальцев, кистей и запястий у лиц, страдающих нарушением кровообращения или отеками. Выявлена связь между длительным использованием при низкой температуре и повреждением кровеносных сосудов у здоровых людей. Если у вас возникает снижение чувствительности, боль, упадок сил, изменение цвета и плотности кожи, пропадает чувствительность пальцев, кистей или запястий, прекратите использование машины и обратитесь к врачу.
- При включении вашей машины создается электромагнитное поле с очень малой напряженностью. Это поле может создать помехи для работы некоторых кардиостимуляторов. Для снижения риска получения серьезных или смертельных травм, лица с вживленными кардиостимуляторами должны проконсультироваться со своим врачом и изготовителем кардиостимулятора перед тем, как приступать к эксплуатации машины.

#### ⚠ ВНИМАНИЕ: Местное законодательство может накладывать ограничения на использование машины.

- 1) Перед использованием машины внимательно ознакомьтесь с содержанием этого руководства, чтобы хорошо усвоить и соблюдать все правила техники безопасности, меры предосторожности и указания.
- 2) Всегда держите руководство под рукой. В случае утери руководства закажите новый экземпляр.
- 3) Эксплуатацию машины следует доверять исключительно взрослым операторам, которые в состоянии усвоить и соблюдать правила техники безопасности, меры предосторожности и указания, приведенные в настоящем руководстве. Эксплуатацию машины несовершеннолетними категорически запрещается.
- 4) Запрещается использовать машину лицам, находящимся в состоянии физического утомления, болезненном или возбужденном состоянии или под воздействием алкоголя, наркотических или лекарственных средств. Во время работы необходимо находиться в хорошем физическом состоянии и быть очень внимательным. Использование машины является утомительным. Если вы страдаете заболеваниями, которые могут быть осложнены вследствие тяжелой работы, перед тем, как приступать к работе с машиной, обратитесь за консультацией к врачу. Будьте особо внимательны перед перерывами в работе и в конце работы.
- 5) Следите за тем, чтобы дети, прочие лица и животные находились на расстоянии не ближе 15 м от рабочей зоны. Не позволяйте людям или животным приближаться к машине во время ее запуска или работы.
- 6) При работе с машиной всегда надевайте омологированную защитную одежду. Не одевайте одежду, шарфы, галстуки или цепочки, которые могут зацепиться за кусты. Соберите в пучок длинные волосы и спрячьте их (например под платок, шапку, каску и т.д.). **Ни в коем случае не используйте машину босиком; всегда носите защитную обувь с нескользящей подошвой. Примите меры защиты от шума: например, используйте наушники или ушные затычки.**
- 7) Разрешайте использовать машину только лицам, прочитавшим настоящее руководство по эксплуатации и техобслуживанию или прошедшим надлежащее обучение

RUS  
UA

правилам безопасной работы с машиной. Вместе с машиной необходимо передать и настоящее руководство, которое новый пользователь обязан прочитать перед началом работы.

- 8) Перед использованием проверяйте машину, чтобы удостовериться в работоспособности всех защитных и прочих устройств.
- 9) Не используйте поврежденную, модифицированную, неверно собранную/отремонтированную машину. Не снимайте, не выводите из строя и не отключайте какие-либо защитные устройства. Сразу же заменяйте режущие органы или защитные устройства в случае их поломки, повреждения или других дефектов.
- 10) Заблаговременно планируйте работу. Не начинайте скашивание, если в рабочей зоне имеются люди или предметы.
- 11) Любые работы на машине, не описанные в данном руководстве, должны выполняться квалифицированным персоналом.
- 12) Газонокосилка с сиденьем для оператора предназначена исключительно для скашивания травы. Не рекомендуется резка других материалов. Любое другое применение, отличное от рассматриваемого в настоящем руководстве, может привести к выходу машины из строя или создать опасность серьезных травм или материального ущерба.
- 13) Не разрешается устанавливать на машину непредусмотренные изготовителем инструменты или принадлежности.
- 14) Не используйте машину без защитного картера вращающихся лопастей.
- 15) Следите за тем, чтобы все наклейки и знаки, предупреждающие об опасности, были в идеальном состоянии. В случае их повреждения или износа, их необходимо своевременно заменить.
- 16) Не используйте машину для целей, которые не указаны в настоящем руководстве (см. **Запрещенные виды использования** на стр. 169).
- 17) В обязанности оператора входит оценка потенциальных рисков на участке, на котором он работает, кроме того, он должен принять все меры предосторожности, чтобы обеспечить собственную безопасность, в особенности на склонах, неровных, скользких или неустойчивых поверхностях.
- 18) Находясь на склоне, всегда соблюдайте осторожность и перемещайтесь вверх и вниз по склону, никогда не работайте поперек склона. Не используйте машину при угле поверхности более 10° (17%).
- 19) Не забывайте, что владелец или оператор несет ответственность за несчастные случаи или создание опасных ситуаций для третьих лиц или их собственности.
- 20) В случае использования изделия на крутых склонах, оператор должен убедиться, что в радиусе 20 метров вокруг машины никого нет.
- 21) Машина может быть оснащена различными принадлежностями. Владелец изделия обязан убедиться, что это принадлежности омологированы согласно действующим европейским нормам безопасности. Использование неомологированных принадлежностей может поставить под угрозу вашу безопасность.
- 22) Не отвлекайтесь и уделяйте работе должное внимание.

#### **▲ ВНИМАНИЕ**

- Категорически запрещается использовать машину, если защитные приспособления неисправны. Защитные приспособления необходимо проверять и осуществлять их техобслуживание согласно указаниям, изложенным в этом разделе. Если результат проверки оказался негативным, обратитесь в уполномоченный центр технической поддержки для ремонта машины.
- Любой вид использования машины, который не предусмотрен в явном виде в настоящем руководстве, считается неправильным и является источником опасностей для людей и имущества.

## **2. ОБЪЯСНЕНИЕ СИМВОЛОВ И ПРАВИЛА БЕЗОПАСНОСТИ (рис. 1-2)**

- 1.1) Перед использованием этой машины внимательно прочтите руководство по эксплуатации и техобслуживанию.
- 1.2) **Внимание** - Перед выполнением любых операций по техобслуживанию или ремонту вытащите ключ и прочитайте указания.
- 1.3) **Внимание! Риск подбрасывания предметов** - Не работайте,

если не установлена защита от камней или мешок.

- 1.4) **Внимание! Риск подбрасывания предметов** - Следите за тем, чтобы поблизости не было людей.
- 1.5) **Внимание! Риск опрокидывания машины** - Не используйте эту машину на поверхностях с уклоном более 10°.
- 1.6) **Внимание! Опасность увечий** - Убедитесь, что пока двигатель включен, вблизи машины нет людей.
- 1.7) **Внимание! Опасность увечий** - Вращающиеся ножи, не вставляйте руки и ноги в отсек ножа.
- 1.8) **Внимание! Опасность получения травм из-за вращающихся ремней** - Не включайте машину, если защитные приспособления не установлены. Держитесь на безопасном расстоянии от ремней.

На идентификационных этикетках, расположенных под сиденьем, указаны основные данные машины:

- 2.1) Тип машины: **ГАЗОНОКОСИЛКА С СИДЕНЬЕМ ДЛЯ ОПЕРАТОРА**
- 2.2) Технические данные
- 2.3) Марка и модель машины
- 2.4) Гарантированный уровень звуковой мощности
- 2.5) Знак соответствия CE
- 2.6) Серийный номер
- 2.7) Год изготовления

## **3. ОСНОВНЫЕ СОСТАВНЫЕ ЧАСТИ (рис. 4)**

1. Рычаг акселератора / воздушного клапана
2. Ключ зажигания
3. Светодиодный индикатор ошибок или предупреждений
4. Кнопка включения ножа
5. Рычаг регулировки высоты скашивания
6. Педаль регулировки скорости заднего хода
7. Педаль регулировки скорости движения вперед
8. Рычаг стояночного тормоза
9. Включение электрооборудования и аккумулятора
10. Пробка топливного бака
11. Блокировка кузова
12. Режущий купол
13. Канал выброса травы
14. Сборный мешок
15. Рычаг опорожнения мешка
16. Ручки для снятия и установки мешка
17. Боковой выпускной дефлектор
18. Таблички с указаниями и информацией о безопасности
19. Таблички с информацией об изделии и серийным номером

## **4. СБОРКА**

Для обеспечения правильной транспортировки, при поставке в машине отсутствует моторное масло и бензин. Перед запуском мотора заполните моторное масло и бензин согласно указаниям, изложенным в руководстве по эксплуатации мотора.

- ▲ ВНИМАНИЕ: Снятие упаковки и завершение монтажа необходимо осуществлять на ровной и прочной поверхности, на которой имеется достаточно пространства для перемещения машины и упаковок, при этом необходимо использовать подходящие приспособления.**

### **Снятие упаковочного материала**

При снятии упаковочного материала будьте внимательны, соберите все детали и принадлежности, а также следите за тем, чтобы при опускании машины с опорного поддона не был поврежден режущий купол. Стандартная комплектация упаковки:

- непосредственно машина;
- руль;
- сиденье;
- составные части мешка;
- комплект для бокового выброса (Только для модели 13 H);
- комплект для мульчирования (Только для модели 13 H);
- пакет с руководствами, документацией и комплектами винтов; а также 2 ключа зажигания и 1 штырь для блокировки руля.

Упаковочный материал необходимо утилизировать в соответствии с действующим законодательством.

### **Аккумулятор**

Аккумулятор FAAM L12-17 является качественным герметичным аккумулятором с номинальным напряжением 12 В и регулировочным клапаном. **Этот аккумулятор не требует обслуживания**, не надо проверять и пополнять уровень электролита.

## Зарядка аккумулятора

**⚠ ВНИМАНИЕ:** Убедитесь, что зарядное устройство выдает стабильное напряжение, совместимое с аккумулятором. Не используйте быстродействующие зарядные устройства.

**⚠ ВНИМАНИЕ:** Обращайте внимание на предупредительные символы на зарядном устройстве.

Зарядное устройство предусмотрено для использования только с аккумуляторами номиналом 12 В и оно должно быть подсоединено к эффективному и безопасному гнезду электросети, напряжение и частота которой соответствует значениям, указанным на табличке зарядного устройства. Зарядное устройство поставляется с зажимами типа "крокодил" для подсоединения маховиков к аккумулятору. При подключении зажимов соблюдайте полярность:  
Красный кабель = Положительный полюс (+)  
Черный кабель = Отрицательный полюс (-)

**⚠ ВНИМАНИЕ:** Если аккумулятор остается в машине, убедитесь, что ключ повернут в **ВЫКЛЮЧЕННОЕ (OFF)** положение.

**Сначала подключите зарядное устройство к гнезду электросети, а затем – зажимы типа "крокодил" к клеммам аккумулятора.**

При отсоединении зарядного устройства, сперва отсоедините черный зажим (отрицательный полюс (-), чтобы избежать возникновения короткого замыкания. Не оставляйте зарядное устройство отключенным от сети электропитания и подсоединенным к аккумулятору – в итоге аккумулятор может разрядиться.

**⚠ ВНИМАНИЕ:** В случае изменения полярности на обратную, можно повредить зарядное устройство или аккумулятор. Использование неоригинальных принадлежностей или соединительных кабелей может привести к изменению полярности на обратную даже в том случае, если используются кабели тех же цветов.

Во время зарядки и в течение часа после нее аккумулятор выделяет взрывоопасные и токсичные газы.

**⚠ ВНИМАНИЕ:** Выполняйте зарядку аккумулятора в вентилируемых помещениях. **НЕ КУРИТЕ И НЕ ДОПУСКАЙТЕ НАЛИЧИЯ ИСКР И ПЛАМЕНИ.**

## Подсоединения аккумулятора (рис. 3)

Снимите крышку (С), потянув ее, как показано на рисунке. Подсоедините красный кабель (А) к положительному полюсу (+) и черный кабель (В) к отрицательному полюсу (-) при помощи винтов, гаек и шайб, входящих в комплектацию, как показано на рисунке. Правильно установите крышку, вставив ее сперва в два гнезда (D), а затем в два гнезда (F).

**Выполняйте зарядку аккумулятора, придерживаясь следующих параметров:**

Напряжение заряда:  $14,40 \div 14,70$  В,

Макс. начальный ток:  $2,0 \div 4,0$  А,

Продолжительность зарядки:  $12 \div 24$  ч.

После зарядки подождите не менее 4 часов перед тем, как пользоваться аккумулятором.

В случае разрядки аккумулятора его необходимо зарядить как можно быстрее.

## Зарядка аккумулятора в критических условиях

В случае глубокой разрядки аккумулятора или если аккумулятор оставался разряженным в течение продолжительного времени (более 15 дней), рекомендуется выполнять его зарядку постоянным током величиной  $0,5 \div 1,0$  А в течение, по крайней мере,  $10 \div 12$  часов, а затем перейти к обычному процессу зарядки (как описано выше).

**⚠ ВНИМАНИЕ! ОПАСНОСТЬ КОРОТКОГО ЗАМЫКАНИЯ:** Никогда не допускайте прямого контакта между положительной и отрицательной клеммами аккумулятора через кабель или какой-либо проводящий инструмент. Не кладите инструменты на аккумулятор. Используйте только инструменты (отвертку или плоскогубцы) с изолированной ручкой.

**⚠ ОСТОРОЖНО:** Если аккумулятор недостаточно заряжен, приборная панель машины не включается.

## ⚠ ВНИМАНИЕ

- Ни в коем случае не пытайтесь демонтировать, чинить или разбирать аккумулятор или зарядное устройство.
- Электролит представляет собой вещество, опасное для здоровья. В случае попадания электролита на кожу и/или одежду обильно промойте ее водой. В случае попадания электролита в глаза обильно промойте их водой и обратитесь за помощью к врачу.
- Храните аккумулятор в недоступном для детей месте.
- Не храните аккумулятор в закрытых контейнерах. В случае хранения в закрытых помещениях, убедитесь, что в них обеспечена достаточно хорошая вентиляция. Выход газов из аккумулятора может явиться причиной взрыва, пожара, материального ущерба и травм.

## Утилизация

Ни в коем случае нельзя утилизировать аккумулятор и зарядное устройство вместе с обычными бытовыми отходами; вместо этого их следует сдать местному дилеру или в специализированный центр сбора отходов.

## Установка руля (рис. 5)

Расположите машину на горизонтальной поверхности и выровняйте передние колеса. Вставьте руль (А) на выдающийся вал (В) и установите его так, чтобы спицы были направлены к сиденью. Выровняйте отверстие втулки руля относительно втулки вала и вставьте штифт (С), входящий в комплектацию. Вставьте штифт при помощи молотка, следя за тем, чтобы он полностью вышел с противоположной стороны.

**⚠ ОСТОРОЖНО:** Чтобы не повредить руль молотком рекомендуется использовать пробойник или отвертку подходящего диаметра, чтобы затолкать последний участок штифта.

## Установка сиденья (рис. 6)

С помощью отвертки снимите одно из двух упругих колец (А, Рис.6) и снимите штифт (В). Затем закрепите сиденье (С) с помощью штифта (В) и установите на свое место упругое кольцо (А). Подсоедините штепсель (Е) кабеля питания, вставив его в пружину (F).

**⚠ ОСТОРОЖНО:** Если штепсель (Е) не подсоединен, машину нельзя будет завести.

## Установка сборного мешка (рис. 7)

Прежде всего установите раму, прикрепив верхнюю часть (А) к нижней части (В) и к креплению (С), используя 2 винта (D), 2 гайки (Е) и 2 шайбы (F), входящие в комплектацию, в указанной последовательности.

Установите 2 поперечины (G) и прикрепите их к раме при помощи 4 штифтов (H), заблокировав их 4 шпильками (L).

Вставьте собранную раму в сетку с днищем (M), следя за правильным расположением вдоль периметра основания. Прикрепите все пластмассовые профили к трубкам рамы при помощи отвертки.

**Только для модели 13 Н:** Установите 2 ручки (N) на крышке (P), используя 4 винта (Q), 4 гайки (E) и 4 шайбы (F) в указанной последовательности.

Завершите монтаж крышки, прикрутив 2 передних винта (R), 2 задних винта (R) и 4 гайки (T).

В завершение установите ручку (V) на трубу выброса травы (Z) и вставьте последнюю в гнездо, заблокировав ее штифтом (H) и шпилькой (L).

## 5. СРЕДСТВА И ПРИБОРЫ УПРАВЛЕНИЯ (рис. 10)


### А) Руль управления


Управляет поворотом передних колес.


### В) Рычаг акселератора / воздушной заслонки

Регулирует число оборотов двигателя. Положения указаны на табличке со следующими символами:



 Положение ВОЗДУШНАЯ ЗАСЛОНКА для запуска холодного двигателя.

 Положение МЕДЛЕННО, соответствующее режиму минимальных оборотов.

 Положение БЫСТРО, соответствующее режиму максимальных оборотов.

Во время передвижения выберите промежуточное положение между МЕДЛЕННО и БЫСТРО; во время кошения рычаг рекомендуется установить в положение БЫСТРО.

### С) Рычаг стояночного тормоза

Этот рычаг используется для обеспечения неподвижности машины после ее парковки и его необходимо включать каждый раз, когда вы покидаете машину.

Для включения тормоза рычаг необходимо потянуть в сторону оператора (положение А) и переместить влево. Для выключения стояночного тормоза переместите рычаг вправо (положение В).

### Д) Ключ зажигания

У этого ключевого переключателя имеется четыре положения:

**OFF** Положение ОСТАНОВКА: все устройства выключены.

**R** Положение СКАШИВАНИЕ ЗАДНИМ ХОДОМ: включены все устройства и активизировано скашивание задним ходом.

**1** Положение ХОД: включены все устройства.

**ON** Положение ЗАПУСК: включает стартер. При отпускании ключа из этого положения, он автоматически возвращается в положение (1) ХОД.

### Е) Сигнальная лампочка и сигнальные устройства (только на моделях, оснащенных соответствующим образом)

Эта лампочка загорается, когда ключ находится в положении (1) ХОД и остается включенной во время работы. Если она мигает, это означает, что работа двигателя **заблокирована**. Двигатель выключается, если:

**Сигнал тревоги 1 (мигает 1 раз)** - При поднятии мешка или снятии защиты от камней, когда нож включен.

**Сигнал тревоги 2 (мигает 2 раза)** - Оператор встает с сиденья, продолжая при этом нажимать одну из педалей регулировки скорости.

**Сигнал тревоги 3 (мигает 3 раза)** - Оператор встает с сиденья, не нажимая ни одну из педалей регулировки скорости, но и не включив стояночный тормоз.

**Сигнал тревоги 4 (мигает 4 раза)** - Стояночный тормоз включен, пока нож не выключен.

**Сигнал тревоги 5 (мигает 5 раз)** - Нажата педаль регулировки скорости заднего хода, но ключ не установлен в положение R (скашивание задним ходом) в то время как нож включен.

**Сигнал тревоги 6 (мигает 6 раз)** - При нажатии педалей регулировки скорости, пока стояночный тормоз включен. Если нож включен, то о заполнении мешка оператор предупреждается также при помощи непрерывного звукового сигнала.

Ниже указаны условия запуска машины:

1) Педали регулировки скорости (движение вперед и задний ход) отпущены.

2) Устройство управления ножа выключено (положение СТОП).

3) Оператор сидит или включен стояночный тормоз.

В случае если одно из указанных условий не выполняется, запустить машину нельзя, при этом будет мигать индикаторная лампочка.

### Ф) Кнопка включения тормоза ножа

У этой кнопки имеется два положения, указанные на табличке:


Положение **СТОП** = Нож выключен

Положение **СТАРТ** = Нож включен

Если нож включается без соблюдения предусмотренных мер предосторожности, мотор выключается. Одновременно с выключением ножей (положение СТОП) включается тормоз, который в течение пяти секунд останавливает вращающиеся ножи.

### Г) Рычаг регулировки высоты скашивания


У этого рычага имеется семь положений, обозначенных на табличке от 1 до 7, которые соответствуют стольким же высотам кошения травы от 30 до 80 мм. Для изменения положения рычага необходимо сместить в бок и установить его в одну из семи блокировочных выемок.

 **ВНИМАНИЕ:** Не оставляйте рычаг в промежуточном положении между двумя выемками. Опасность внезапного движения режущего диска.

### Н) Педали регулировки скорости

Рычаг акселератора (В) используется для изменения скорости вращения двигателя; обороты постепенно увеличиваются при перемещении рычага в сторону БЫСТРО и уменьшаются при перемещении рычага в сторону МЕДЛЕННО.

Две педали регулировки скорости используются для изменения скорости машины при движении вперед (Н1) и назад (Н2), что зависит также от положения рычага акселератора.


 **ВНИМАНИЕ:** Во время переключения между движением вперед и задним ходом машина должна стоять неподвижно.

### Л) Рычаг разблокирования гидростатической трансмиссии

Рычаг расположен рядом с задним левым колесом и у него имеется два положения, указанные на табличке:


**Положение А:** Трансмиссия включена, используется во всех условиях эксплуатации, при движении и во время скашивания;

**Положение В:** Трансмиссия разблокирована, позволяет перемещать машину с выключенным двигателем.

 **ОСТОРОЖНО:** Чтобы избежать повреждения узла трансмиссии, блокировку/разблокирование рычага необходимо осуществлять только при выключенном двигателе и включенном стояночном тормозе.

## 6. ПОРЯДОК ЭКСПЛУАТАЦИИ

### Запрещенные виды использования


 **ВНИМАНИЕ:** Используйте машину только для скашивания травы в садах и парках. Любое другое использование будет рассматриваться как запрещенное и повлечет за собой аннулирование гарантии и освобождение изготовителя от всякой ответственности, вследствие чего на пользователя возлагается вся ответственность за последствия возможных травм и материального ущерба, которые может понести он сам или третьи лица.

Запрещенными видами использования считаются:

- Обрезка или измельчение веток и других материалов, плотность которых выше, чем у травы.
- Всасывание или сбор с земли плотных, пыльных материалов, а также отходов, листьев, песка и гравия.
- Выравнивание возвышенностей или неровностей поверхности; нож ни в коем случае не должен касаться земли.
- Подсоединение к валу отбора мощности машины приспособлений или насадок, отличные от указанных изготовителем.
- Включение ножей, на участке без травы.
- Транспортировка в машине или в прицепе людей, детей или животных.
- Использование машины:
  1. для перемещения по мокрым или скользким поверхностям или склонам,
  2. на поверхностях с углублениями и ямами, на ступеньках или лестницах,
  3. на поверхностях с резким изменением наклона, со скрытыми препятствиями, острыми краями, металлической сеткой на земле.

Кроме того, проверьте прочность почвы, в особенности при наличии рыхлых участков (например, только что обработанная земля, лужи, болотистые места), в которые колеса могут провалиться, нарушив равновесие машины.

- Буксировка или толкание грузов без использования специального буксировочного крюка.

 **ВНИМАНИЕ:** Машину можно использовать для буксировки определенных простых принадлежностей небольшого веса (см. раздел "Принадлежности"). Не используйте машину для буксировки предметов или принадлежностей, которые отличаются от указанных изготовителем; буксируемый предмет может



перевернуться и создать опасную ситуацию для оператора или имущества. Буксируемый предмет изменит равновесие машины, в результате чего она может запросто перевернуться, в особенности на подъемах и спусках; при торможении прицепа, не снабженный тормозом, может врезаться в машину, вызвав ее опасное смещение. Соблюдайте особую осторожность при перемещении таких принадлежностей по твердым поверхностям.

#### Меры предосторожности при использовании машины

**▲ ВНИМАНИЕ:** Не разбирайте и не снимайте предохранительные устройства, которыми оснащена машина. ПОМНИТЕ, ЧТО ОТВЕТСТВЕННОСТЬ ЗА НАНЕСЕННЫЙ ТРЕТЬИМ ЛИЦАМ УЩЕРБ ВСЕГДА НЕСЕТ ПОЛЬЗОВАТЕЛЬ.

Перед использованием машины:

- Прочтите общие правила техники безопасности, особое внимание уделив передвижению и скашиванию травы на наклонных поверхностях,
- Внимательно прочитайте инструкцию по эксплуатации, ознакомьтесь с устройствами управления и с тем, как можно быстро остановить ножи и машину.

#### **▲ ВНИМАНИЕ**

- В ситуациях, в которых вам не ясно, как следует поступить, обращайтесь к специалистам. Обратитесь к торговому представителю или в уполномоченный центр технической поддержки. Не выполняйте те операции, которые вы считаете превосходящими ваши возможности.

- Не используйте машину при отсутствии возможности обратиться за помощью при несчастном случае.

- Во избежание серьезных травм не пытайтесь убрать скошенную траву при включенном двигателе или при движущемся режущем аппарате.

- Части веток или кустов могут застрять между педалями регулировки скорости. Всегда выключайте двигатель перед тем, как приступать к чистке.

- Ни в коем случае не оставляйте машину без присмотра с включенным двигателем или со вставленным ключом. Всегда останавливайте нож, включайте стояночный тормоз, выключайте двигатель и вытаскивайте ключ. Выключайте двигатель и вытаскивайте ключ всякий раз, когда вы удалитесь от машины, перед заправкой топлива и перед выполнением любых операций по чистке или техобслуживанию.

- Газонокосилка с сиденьем для оператора предназначена исключительно для скашивания травы. Не рекомендуется резка других материалов. Любое другое применение, отличное от рассматриваемого в настоящем руководстве, может привести к выходу машины из строя или создать опасность серьезных травм или материального ущерба.

- Периодически проверяйте состояние и давление в шинах; шины в плохом состоянии или с неправильным давлением могут привести к нарушению равновесия машины, а также к неравномерному скашиванию травы.

- На машине категорически запрещено передвигаться по дорогам общего пользования, а также пересекать их.

- Ни в коем случае не используйте машину для буксировки или толкания других предметов.

- Только для модели 13 N: Ни в коем случае не открывайте боковое окошко, когда двигатель включен; при монтаже устройства для бокового выброса двигатель должен быть выключен.

- Используйте машину только при дневном свете или при достаточном искусственном освещении; следите за тем, чтобы машина находилась на безопасном расстоянии от ям и других неровностей поверхности.

- Проявляйте максимальную осторожность при изменении направления движения и при движении по склонам.

- Следите за тем, чтобы ваши руки или ноги не находились бы вблизи или под вращающимися частями.

- Ни в коем случае не поднимайте и не перемещайте машину, если двигатель включен.

- Перед выключением двигателя снижайте его обороты.

- Остановите машину, если нож ударяется о посторонний предмет. Проверьте устройство и устраните повреждения, если они имеются.

- Перед тем как включить двигатель убедитесь в том, что режущие органы не касаются каких-либо предметов.

- Сдержите руль, рычаги и педали управления чистыми, сухими и следите за тем, чтобы на них не было следов масла или топлива.

- Убедитесь, что на участке нет препятствий (корней, камней, веток, ям и др.).

- Будьте особенно внимательны, если вы используете защитные наушники, т.к. они могут ограничить вашу способность слышать звуковые сигналы, предупреждающие об опасных ситуациях (телефонные звонки, сирену, предупредительные сигналы и др.).

- Перед поворотами снижайте скорость.

- Остановите ножи, если вы не осуществляете скашивание.

- Соблюдайте осторожность, когда вы объезжаете неподвижные предметы, чтобы ножи не задели бы их. Ни в ком случае не передвигайтесь по посторонним предметам.

**▲ ОСТОРОЖНО:** Не оставляйте машину с включенным двигателем и выключенным ножом на одном месте в течение длительного времени; выходящие из купола ножа выхлопные газы могут повредить травяной покров.

#### Использование задним ходом

**▲ ОСТОРОЖНО:** Если в то время как нож включен, направление движения машины меняется на обратное, двигатель выключается; для перемещения задним ходом и одновременного скашивания, необходимо выполнить следующие действия:

1. остановите машину
2. выключите тягу ножа (положение СТОП)
3. переместите ключ на панели управления из положения 1 (ход) в положение R (скашивание задним ходом)
4. включите тягу ножа (положение СТАРТ)
5. начните скашивание задним ходом

Используйте функцию подтверждения скашивания задним ходом только в том случае крайней необходимости.

**▲ ВНИМАНИЕ:** При передвижении задним ходом, как при скашивании, так и с выключенными ножами, оператор должен соблюдать максимальную осторожность и непрерывно следить за наличием людей и препятствий.

#### Использование на склонах

##### **▲ ВНИМАНИЕ**

- Всегда перед тем как оставить машину без присмотра включайте стояночный тормоз.

- На наклонных участках движение вперед необходимо начинать особо осторожно, чтобы избежать опрокидывания машины.

- Перед изменением направления движения на склонах, снизьте скорость.

- Ни в коем случае во время спуска не нажимайте педаль регулировки скорости заднего хода для уменьшения скорости спуска: в результате вы можете потерять контроль над транспортным средством, в особенности на скользких поверхностях.

При использовании машины на склонах повышается риск потери контроля и ее опрокидывания; оба случая могут привести к серьезным травмам, в том числе летальным. Во время работы соблюдайте особую осторожность. Если вам не удастся въехать на возвышенность или вы не чувствуете себя уверенным, не скашивайте траву на склонах.

**▲ ВНИМАНИЕ:** При перемещении вниз по склону, режущий узел необходимо установить в самое нижнее положение, чтобы центр тяжести машины располагался бы как можно ниже, что улучшит ее устойчивость.

Контролируйте скорость спуска при помощи педали регулировки скорости (используя тормозящее действие гидростатической трансмиссии) и рычага акселератора.

#### При работе на склоне действуйте следующим образом:

- Скашивайте, перемещаясь вверх и вниз, не перемещайтесь

вдоль склона.

- Ни в коем случае не перемещайтесь на машине по склонам с уклоном выше 10° (17%).
- Не начинайте движение и не останавливайтесь на склонах. Если колеса начинают проскальзывать, остановите нож и медленно спуститесь со склона.
- Всегда перемещайтесь с равномерной и умеренной скоростью.
- Никогда не изменяйте резко скорость или направление движения.
- По возможности избегайте поворотов; если это все же необходимо, поворачивайте медленно и постепенно в направлении спуска. Работайте с умеренной скоростью. Поворачивайте руль только на небольшой угол.
- Не работайте на поверхности с бороздами, ямами и неровностями. Если поверхность неровная, машина может перевернуться. В высокой траве можно не заметить препятствия.
- Не скашивайте и не останавливайтесь вблизи тротуаров, ям и препятствий. Машина может внезапно перевернуться, если одно из колес проваливается в яму или съезжает с тротуара.
- Не скашивайте мокрую траву. Она скользкая и может ухудшиться сцепление колес, что приведет к скольжению машины.
- Не пытайтесь стабилизировать машину, поставив ноги на землю.
- Будьте особо внимательны вблизи углов, кустов, деревьев и других предметов, ограничивающих обзор.

#### Дети

- Оставленные без присмотра дети вблизи машины могут получить серьезные травмы. Часто дети проявляют повышенный интерес к машине и к скашиванию.
- Следите за тем, чтобы дети не находились бы в зоне скашивания травы, за ними должен присматривать другой взрослый.
- Обязательно выключите машину, если в зону скашивания травы входят дети..
- Перед и во время движения задним ходом смотрите назад и вниз, убедившись, что за машиной нет детей.
- Ни в коем случае не перевозите на машине детей. Они могут упасть и получить серьезные травмы или мешать безопасно управлять машиной.
- Ни в коем случае не позволяйте детям использовать машину.

### 6.1 Подготовка перед началом работы

Перед началом работы следует выполнить ряд проверок и операций, необходимых для обеспечения успешной и безопасной эксплуатации машины.

#### Регулировка сиденья

Сиденье крепится при помощи четырех винтов (С, рис. 6), которые необходимо ослабить для регулировки положения сиденья, перемещая его вдоль отверстий в опоре. После выбора положения затяните четыре винта до упора.

#### Заправка системы

**⚠ ОСТОРОЖНО:** Тип используемого масла и бензина указан в руководстве по эксплуатации двигателя.

#### Масло

##### ⚠ ОСТОРОЖНО

- **МАШИНА ПОСТАВЛЯЕТСЯ БЕЗ МАСЛА. ПЕРЕД ЗАПУСКОМ МАШИНЫ ЗАЛЕЙТЕ МОТОРНОЕ МАСЛО.** Объем бака составляет приблизительно 1,4 литра.
- Включение двигателя с недостаточным уровнем моторного масла может привести к серьезным повреждениям двигателя. После остановки двигателя установите его на горизонтальную поверхность и проверьте.
- Использование масла без моющей присадки или масло, предназначенное для двухтактных двигателей, может привести к сокращению срока службы двигателя.

Для получения доступа к масломерному щупу, необходимо откинуть сиденье и снять крышку (А, рис. 8). После чего открутите пробку (В). Пока двигатель выключен, проверьте уровень моторного масла, он должен находиться между

метками MIN и MAX на щупе.

#### Бензин

##### ⚠ ВНИМАНИЕ

- **Бензин является легковоспламеняющимся горючим; соблюдайте особую осторожность при работе с бензином. Не курите и не подносите источники огня или открытого пламени к горячему и машине.**
- **Бензин и его испарения могут привести к серьезным травмам в случае вдыхания или попадания на кожу. Поэтому при работе с бензином будьте внимательны и убедитесь в достаточной вентиляции.**
- **Помните о риске отравления угарным газом – токсичным и смертельно опасным веществом без запаха.**
- Проводите работы с топливом вне помещений, в местах, в которых отсутствуют искры и пламя.
- Выберите свободный участок, остановите на нем машину и дождитесь охлаждения двигателя перед тем, как заправлять его топливом.
- Никогда не используйте старый или грязный бензин или смесь масла и бензина. Избегайте попадания грязи или воды в топливный бак.
- Избегайте попадания бензина на пластмассовые детали, чтобы не повредить их. Если бензин все же пролился, незамедлительно промойте участок водой. Гарантия не распространяется на повреждения пластмассовых частей кузова и двигателя, возникших из-за бензина.
- Медленно открутите крышку бака, чтобы стравить внутреннее давление и избежать выхода топлива с краев крышки.
- Во избежание загрязнения очистите поверхность вокруг крышки бака.
- Перед тем как устанавливать на место крышку бака, очистите прокладку и проверьте ее состояние.
- После заливки топлива плотно прикрутите крышку бака. Если крышка бака закрыта неплотно, вибрация машины может привести к откручиванию или падению крышки и выливанию топлива.
- Тряпкой сотрите с машины все остатки топлива и подождите когда все оставшееся топливо испарится. Перед тем как запустить двигатель, переместите машину на расстояние 3 м от места заправки топлива.
- Ни в коем случае не пытайтесь поджечь вылившееся топливо.
- Никогда не выполняйте заправку машины в местах, в которых находятся воспламеняющиеся материалы, например, сухие листья, солома, бумага и т.д.
- Никогда не снимайте пробку топливного бака при работающем двигателе.
- Следите за тем, чтобы топливо не попало на вашу одежду. В случае попадания топлива на одежду, переоденьтесь. Помойте участки тела, на которые попало топливо. Используйте воду и мыло.
- Не подвергайте топливный бак непосредственному воздействию солнечных лучей.
- Храните и транспортируйте масло в чистых емкостях, предусмотренных для этих целей.
- Храните топливо в прохладном, сухом и хорошо проветриваемом месте.
- Храните машину и топливо в месте, в котором испарения топлива не могут достичь искр или пламени, источниками которых могут быть бойлеры, моторы, электрические выключатели, котлы и т.д.
- Храните топливо в недоступном для детей месте.
- Ни в коем случае не используйте топливо для чистки.

##### ⚠ ВНИМАНИЕ

- **Во время заправки топлива двигатель должен быть выключен, заправку необходимо осуществлять в открытом и хорошо проветриваемом месте. Не забывайте о том, что испарения бензина легко воспламеняются. НЕ ПРИБЛИЖАЙТЕ ПЛАМЯ К ЗАЛИВОЧНОМУ ОТВЕРСТИЮ БАКА, ЧТОБЫ ПРОВЕРИТЬ ЕГО СОДЕРЖИМОЕ И НЕ КУРИТЕ ВО ВРЕМЯ ЗАПРАВКИ.**
- **Убедитесь в отсутствии утечек топлива; в случае обнаружения утечки, устрани ее прежде чем начать использовать машину. В случае необходимости обращайтесь в уполномоченный сервисный центр.**

Открутите пробку (А, рис. 9), залейте топливо, используя воронку и следя за тем, чтобы бак не был бы полностью заполнен. Объем бака составляет приблизительно 6 литров.

#### Давление в шинах

Правильное давление в шинах является важным условием для обеспечения полного выравнивания режущего купола и, таким образом, для равномерного скашивания травы. Отвинтите защитные колпачки и подсоедините клапаны к источнику сжатого воздуха, оснащенного манометром.

Давление должно быть следующим:

СПЕРЕДИ 1,5 бар  
СЗАДИ 1,0 бар

#### Установка мешка или защиты от камней

**⚠ ВНИМАНИЕ:** Ни в коем случае не используйте машину, если на нее не установлен мешок или защита от камней.

Закрепите мешок, вставив верхнюю часть рамы (А, рис. 13) в два отверстия в опоре (В), удостоверившись, что две стрелки совпадают. В случае если вы не желаете собирать траву, сборный мешок можно заменить на защиту от камней (С), доступную по заказу, которая крепится так же, как и мешок, кроме того ее необходимо прикрепить к задней пластине при помощи соответствующих штифтов (D) и шпилек (Е), как показано на рисунке.

#### Проверка безопасности и исправности машины

1. Проверьте исправность защитных устройств, следуя указаниям на стр. 173.
2. Убедитесь, что стояночный тормоз работает правильно.
3. Не начинайте скашивание, если нож вибрирует или у вас имеются сомнения в его остроте. Имейте в виду, что:
  - Плохо заточенный нож выдирает траву и приводит к повреждению газона.
  - Ослабленный нож привод к возникновению вибрации и может создать опасную ситуацию.

**⚠ ВНИМАНИЕ:** Не используйте машину, если вы не уверены в ее рабочем состоянии и надежности и немедленно свяжитесь с местным дилером для осуществления необходимых проверок и ремонта.

## 6.2 Использование машины

#### Запуск

**⚠ ВНИМАНИЕ:** Запуск должен производиться снаружи или в хорошо проветриваемом помещении. НЕ ЗАБЫВАЙТЕ О ТОМ, ЧТО ВЫХОПНОЙ ГАЗ ДВИГАТЕЛЯ ТОКСИЧЕН.

Прежде чем запустить двигатель:

- откройте кран подачи бензина (А, рис. 12), доступ к которому можно получить через нишу заднего левого колеса;
- не нажимайте педали регулировки скорости;
- выключите нож;
- включите стояночный тормоз, в особенности на склоне.

После чего выполните следующие действия:

- установите рычаг акселератора в положение "ВОЗДУШНАЯ ЗАСЛОНКА" в случае запуска холодного двигателя, либо в положение от "МЕДЛЕННО" до "БЫСТРО" в случае, если двигатель уже прогрет;
- вставьте ключ в замок зажигания, поверните его в положение (1) "ХОД", чтобы включить электрическую цепь, после чего переместите его в положение (ON) "ЗАПУСК", чтобы запустить двигатель, отпустите ключ после того, как вы завели двигатель.

После запуска двигателя переместите акселератор в положение "МЕДЛЕННО".

#### ⚠ ОСТОРОЖНО

- Как только двигатель начнет равномерно работать, стартер необходимо выключить; если он используется при разогретом двигателе, может засориться свеча, что вызовет неравномерную работу двигателя.
- В случае возникновения трудностей при запуске, не держите стартер длительное время включенным, чтобы не

разрядить аккумулятор и не затопить двигатель. Поверните ключ в ВЫКЛЮЧЕННОЕ (OFF) положение, подождите несколько секунд и повторите операцию. Если эта неисправность не исчезает, обратитесь к таблице РУКОВОДСТВО ПО УСТРАНЕНИЮ НЕИСПРАВНОСТЕЙ на стр. 180 настоящего руководства и к инструкции по эксплуатации двигателя.

- Помните, что защитные устройства препятствуют запуску двигателя, если не удовлетворены условия безопасной работы (см. стр. 173). В этих случаях, после обеспечения необходимых для запуска условий, до осуществления повторного запуска двигателя, ключ необходимо установить в ВЫКЛЮЧЕННОЕ (OFF) положение.

#### Перемещение

**⚠ ВНИМАНИЕ:** Машина не предусмотрена для использования на дорогах общего пользования. Ее использование (согласно правилам дорожного движения) разрешено только на частной территории, отделенной от дорожного движения.

- ⚠ ОСТОРОЖНО:** При перемещении по ровной поверхности, нож должен быть выключен, а режущий купол должен находиться в самом высоком положении (положение 7). При перемещении вверх или вниз по склону купол должен находиться в самом низком положении для обеспечения устойчивости машины.

Установите рычаг акселератора в положение между "МЕДЛЕННО" и "БЫСТРО"; выключите стояночный тормоз, переместив рычаг тормоза вправо.

Переместите рычаг акселератора в направлении "БЫСТРО" и увеличьте скорость передвижения до желаемой при помощи рычага и педали регулировки скорости движения вперед. На педаль необходимо нажимать плавно, чтобы избежать опрокидывания и потери контроля над машиной из-за слишком резкого включения тяги колес.

#### Торможение

Для того, чтобы затормозить, достаточно убрать ногу с используемой педали регулировки скорости; машина остановится в течение нескольких секунд.

**⚠ ВНИМАНИЕ:** Не используйте педаль регулировки скорости движения в направлении обратном текущему в качестве тормоза. Например: не используйте педаль регулировки скорости заднего хода при перемещении на машине вперед.

#### Задний ход

Переместите рычаг акселератора в направлении "БЫСТРО" и увеличьте скорость передвижения до желаемой при помощи рычага и педали регулировки скорости движения назад. На педаль необходимо нажимать плавно, чтобы избежать потери контроля над машиной из-за слишком резкого включения тяги колес.

## 6.3 Скашивание травы

Скашивание травы можно осуществлять как при движении вперед, так и при движении назад.

#### Скашивание травы при движении вперед

##### Включение ножа и движение

Переместитесь на газон, траву на котором необходимо скосить:

- установите акселератор в положение «БЫСТРО»;
- включите нож, установив кнопку в положение "СТАРТ";
- чтобы начать движение вперед, воспользуйтесь устройствами регулировки скорости, плавно нажимая педаль регулировки скорости, соблюдая особую осторожность, как описано выше. Скорость перемещения должна соответствовать состоянию газона, движение должно быть плавным и равномерным. При включении ножа поднимайте купол в самое верхнее положение и затем постепенно опускайте его на нужную высоту. Для обеспечения хорошего заполнения и равномерного скашивания, выберите скорость перемещения соответствующую количеству скашиваемой травы (ее высоте и плотности), а также влажности газона.

Скорость рекомендуется уменьшать каждый раз, когда чувствуется снижение оборотов двигателя. Имейте в виду, что если скорость передвижения слишком высокая, то качество скашивания никогда не будет удовлетворительным.



Каждый раз, когда необходимо преодолеть препятствие, отключите сцепление ножа и установите купол в наиболее высокое положение.

### **Скашивание травы при движении назад Включение ножа и движение задним ходом**

Для подготовки машины к скашиванию задним ходом, необходимо выполнить следующие действия:

1. остановите машину
2. выключите тягу ножа (положение СТОП)
3. переместите ключ на панели управления из положения 1 (ход) в положение R (скашивание задним ходом)
4. включите тягу ножа (положение СТАРТ)
5. начните скашивание задним ходом

Используйте функцию подтверждения скашивания задним ходом только в том случае крайней необходимости.

Соблюдайте все указания, описанные в предыдущем параграфе "Скашивание травы при движении вперед".

### **Регулировка высоты скашивания**

Для регулировки высоты скашивания используется специальный рычаг (G, рис. 10), у которого имеется 7 положений.

### **Регулировка датчика наполнения мешка**

При помощи винта (A, рис. 12) датчик наполнения мешка можно установить в одно из двух положений:

- 1) С полностью выдвинутым стержнем, в этом положении чувствительность датчика максимальная, оно рекомендуется для скашивания сухой травы.
- 2) С полностью втянутым стержнем, в этом положении чувствительность датчика ниже, оно рекомендуется для скашивания мокрой травы.

### **Опорожнение мешка**

Во время осуществления этой операции сцепление ножа должно быть отключено; в противном случае двигатель остановится. При заполнении мешка включается звуковой сигнал; в этом случае немедленно прекратите движение, чтобы предотвратить закупорку выбросного канала, и выключите нож, в результате сигнал выключится. Опорожните мешок, подняв его при помощи специальной ручки. Может случиться так, что после опорожнения мешка, при включении сцепления ножа вновь начнется подача звукового сигнала из-за остатков травы на щупе сигнального микровыключателя; в этом случае достаточно убрать остатки травы или отключить и сразу же повторно включить сцепление ножа, чтобы прекратить подачу сигнала.

### **Наклонные поверхности**

См. параграф **Использование на склонах** на стр. 170.

### **Боковой выброс (Только для модели 13 Н)**

Если оператор не хочет собирать траву, ее можно оставить ее на земле, используя поставляемый вместе с машиной комплект для бокового выброса.

Комплект состоит из двух частей: одной металлической (A, рис. 14) и одной пластмассовой (B), которые скрепляются при помощи 3 винтов (C), а также соответствующих гаек и шайб. Для выравнивания квадратных отверстий относительно квадратных частей винтов, вставляйте винты изнутри.

Собранный таким образом комплект следует установить в соответствующий отсек режущей деки; предварительно поверните предохранительный палец (D) с помощью подходящего инструмента (отвертки, монеты) и высвободите крюк (E), чтобы открыть дверцу (F).

Для крепления приспособления для бокового выброса, вставьте одно ребро (G) в край отсека, а второе ребро (H) необходимо заблокировать при помощи крюка (E). Снова установите на место крюк и удостоверьтесь, что предохранительный палец встал на место.

**⚠ Внимание! Неверная установка дефлектора бокового выброса может привести к тяжелым травмам оператора или находящихся поблизости людей.**

**⚠ Внимание! При демонтаже узла бокового выброса удостоверьтесь, что боковой щиток правильно закрыт с помощью соответствующей защелки.**

### **Комплект для мульчирования для модели 13 Н**

Если оператор хочет не просто разбрасывать траву по газону, измельчить ее, вместе с машиной поставляется комплект для мульчирования.

Комплект состоит из пластины (рис. 15A), с одной стороны которой имеется ребро (A) а с другой стороны – винт (B), который используется для крепления комплекта при помощи ручки (C).

Комплект необходимо вставить в соответствующий отсек режущего купола, сперва необходимо извлечь предохраняющий шплинт (D) и крюк (E), чтобы открыть крышку (F).

Для крепления комплекта для мульчирования, вставьте ребро (A) в нижний край канала выброса травы, а винт (B) вставьте в отверстие режущего корпуса (G) и заблокируйте его при помощи ручки (C) и шайбы.

Закройте крышку (F) крюком (E) и вставьте предохраняющий шплинт (D).

### **Комплект для мульчирования для модели 12.5 К Н**

На случай если оператор хочет не просто разбрасывать траву по газону, а измельчать ее, в качестве отдельной принадлежности поставляется комплект для мульчирования. Установите комплект для мульчирования, повернув заглушку вперед (B, Рис.15B) и вставив ее во внутрь канала выброса травы.

Для крепления комплекта для мульчирования вставьте палец (C, Рис.15B) в отверстие канала выброса травы (D) и заблокируйте его шплинтом (E).

### **Советы по уходу за газоном**

1. Чтобы поддерживать хороший внешний вид газона, а также, чтобы он был зеленым и мягким, траву необходимо регулярно скашивать, не повреждая при этом ее. На газоне может присутствовать трава различных типов. При частом скашивании растут в основном типы трав с развитой корневой структурой и создают плотный травяной покров; в свою очередь, при менее частом скашивании в основном развивается высокая трава и полевые растения (клевер, ромашка и т.д.).
2. Всегда предпочтительней косить траву, когда газон сухой.
3. Нож должен быть целым и хорошо заточенным, чтобы скашивание проходило четко и из-за выдергивания травы не пожелтели бы ее края.
4. Двигатель необходимо использовать в режиме максимальных оборотов, как для того, чтобы обеспечить хорошее скашивание, так и для того, чтобы скошенную траву с достаточной силой направить в выбросной канал.
5. Частота скашивания должна соответствовать росту травы, не допуская слишком сильного вырастания травы между скашиваниями.
6. В теплые и сухие периоды рекомендуется поддерживать немного более высокую траву, чтобы уменьшить высыхание почвы.
7. Оптимальная высота травы на ухоженном газоне составляет приблизительно 4-5 см, за раз нельзя скашивать больше трети общей высоты травы. Если трава очень высокая скашивание лучше осуществить в два приема с интервалом в один день; при первой стрижке нож должен быть на максимальной высоте, а при второй - нож следует установить на желаемый уровень.
8. Внешний вид газона будет лучше, если скашивание осуществляется попеременно в двух направлениях.
9. Если конвейер засоряется травой, лучше снизить скорость движения, поскольку она может быть слишком высокой относительно состояния газона; если проблема не пропадает, ее причиной может быть плохо заточенный нож или деформированный профиль ребер.
10. Соблюдать особое внимание при скашивании вблизи кустарников и низких бордюрных камней, которые могут нарушить параллельность и повредить край режущего купола и ножей.

### **Опорожнение выбросного канала**

Скашивание очень высокой или влажной травы при слишком высокой скорости продвижения может привести к засорению выбросного канала.

В случае засорения необходимо:

- прекратить продвижение, выключить сцепление ножа и остановить двигатель;



- снять мешок или защиту от камней и убрать скопившуюся траву, используя выходной патрубок канала;
- Только для модели 13 Н: извлечь предохраняющий шплинт (D) и крюк (E), чтобы открыть крышку (F, рис. 14), используя входящий патрубок канала.

**⚠ ВНИМАНИЕ:** При выполнении этой операции двигатель должен быть выключен.

#### Обобщение основных условий включения предохранительных устройств

Предохранительные устройства действуют согласно двум критериям:

- предотвратить запуск двигателя, если не удовлетворяются все условия безопасной работы;
- выключить двигатель, если не выполняется хотя одно условие безопасной работы.

а) Ниже указаны условия запуска двигателя:

- педали регулировки скорости (движение вперед и задний ход) отпущены;
- устройство управления включением ножа выключено;
- оператор сидит на сиденье или включен стояночный тормоз.

б) Двигатель выключается, если:

- оператор покидает сиденье, когда включено сцепление ножа;
- оператор покидает сиденье, когда педали регулировки скорости (движения вперед или назад) не нажимаются, но при этом не включен стояночный тормоз;
- поднимается мешок или снимается защита от камней, когда сцепление ножа включено;
- стояночный тормоз включается без отключения сцепления ножа;
- нажата педаль регулировки скорости заднего хода, но ключ не установлен в положение R (скашивание задним ходом) в то время как нож включен.

#### Устройство защиты платы

Электронная плата снабжена защитным устройством, которое прерывает цепь в случае возникновения неполадок в электрооборудовании. Включение приводит к выключению двигателя, при этом подается три звуковых сигнала, после чего выключается индикатор (только на моделях, оснащенных соответствующим образом). Для восстановления цепи ключ необходимо повернуть в положение ВЫКЛ. (OFF). Найдите и устраните причину неисправности, чтобы предотвратить ее повторного возникновения.

**⚠ ОСТОРОЖНО:** Чтобы избежать срабатывания защиты:

- не меняйте местами полярность аккумулятора;
- соблюдайте внимательность, чтобы не создать короткое замыкание.

#### Завершение работы

После завершения стрижки газона отключите сцепление ножа и вернитесь обратно, подняв режущий купол в максимально высокое положение. Если обратный путь лежит через склон, удерживайте купол в самом низком положении.

Остановите машину, включите стояночный тормоз и выключите мотор, установив ключ в положение ВЫКЛ. (OFF). После выключения двигателя закройте кран бензина (A, рис. 11).

#### ⚠ ВНИМАНИЕ

- Чтобы избежать возможного возникновения обратного удара, перед остановкой двигателя приблизительно на несколько секунд установите акселератор в положение «МЕДЛЕННО».
- Всегда вынимайте ключ перед тем, как оставить машину без присмотра.
- Когда машина не используется, выньте ключ и установите на замок зажигания защитную крышку (A, Рис.26).

#### ⚠ ОСТОРОЖНО

- Чтобы избежать разрядки аккумулятора, не оставляйте ключ в положении ХОД (1), если двигатель не запущен.
- В случае если переключатель зажигания поврежден, установите акселератор в положение СТАРТЕР, чтобы

запустить двигатель.

#### Очистка машины

После каждого пользования очистите внешнюю поверхность машины, опорожните мешок и потрясите его, чтобы очистить от остатков травы и почвы.

**⚠ ОСТОРОЖНО:** Перед тем как приступить к чистке или мойке машины, выньте ключ и установите на замок зажигания защитную крышку (A, Рис.26).

#### ⚠ ВНИМАНИЕ

- Всегда опорожняйте мешок и не оставляйте емкости со скошенной травой внутри помещений.
- Необходимо следить за тем, чтобы в верхней части режущего купола не скапливались обломки и и остатки сухой травы, чтобы поддерживать оптимальный уровень эффективности и безопасности машины.

**⚠ ОСТОРОЖНО:** При мойке машины, в особенности кузова, никогда не используйте устройства для подачи воды под давлением и агрессивные жидкости.

Промойте пластмассовые части кузова губкой, смоченной водой и моющим средством, соблюдая повышенную внимательность, чтобы не замочить двигатель, детали электрооборудования и электронную плату, установленную под приборной доской.

После каждого использования тщательно очистите режущий купол, чтобы убрать все остатки травы и обломки.

**⚠ ВНИМАНИЕ:** Во время чистки режущего купола одевайте защитные очки и следите за тем, чтобы рядом с машиной не было людей и животных.

а) Промывку внутренней части режущего купола и выбросного канала необходимо осуществлять на твердой поверхности в следующих условиях:

1. установите мешок или защиту от камней (факультативно);
2. подсоедините водную трубку к соответствующему креплению (Wash Deck System) (A, рис. 16), включив подачу воды;
3. сядьте на водительское место;
4. полностью опустите режущий купол (положение 1);
5. запустите двигатель и не трогайте педали регулировки скорости;
6. включите нож и позвольте ему вращаться в течение нескольких минут. После этого снимите мешок, опорожните его, прополощите и вновь установите его таким образом, чтобы обеспечить быстрое высыхание.

б) Чистка верхней части режущего купола:

- полностью опустите режущий купол (положение 1);
- продуйте струей сжатого воздуха, чтобы устранить все остатки травы.

**⚠ ВНИМАНИЕ!** Не используйте машину без установленных ограждений или в случае их повреждения. Для замены поврежденных ограждений всегда обращайтесь к своему дилеру.

#### Хранение на стоянке и длительный простой

Если машину предполагается не использовать длительное время (более 1 месяца), отключите кабеля аккумулятора и следуйте указаниям, изложенным в инструкции по эксплуатации двигателя.

**⚠ ОСТОРОЖНО:** Перед тем как ставить машину на хранение, выньте ключ и установите на замок зажигания защитную крышку (A, Рис.26).

**⚠ ВНИМАНИЕ:** Тщательно очистите все остатки сухой травы, которые могли скопиться вблизи двигателя и глушителя, чтобы избежать возможного возникновения пожара при возобновлении работы.

- Опорожните топливный бак, отсоединив трубку, расположенную на входе топливного фильтра (B, рис. 11), расположенного вблизи заднего левого колеса и следуйте указаниям, изложенным в разделе **Бензин** на стр. 170.
- Слейте моторное масло, согласно указаниям в **Замена моторного масла** на стр. 175.

- Поместите машину в сухое место, защищенное от погодного воздействия и, если возможно, покройте ее тканью.
- Сняв корзину, машину можно поставить на хранение, как показано на рис. 17. Для установки машины на хранение указанным образом, должны выполняться следующие условия: а) опорная поверхность должна быть ровная и твердая; б) поднимайте машину вдвоем (для установки машины в горизонтальное положение требуются два человека); в) прикрепите машину к стене ремнем, чтобы избежать ее случайного падения.

**⚠ Всегда снимайте буксировочный крюк перед установкой в вертикальное положение (только на моделях, оснащенных соответствующим образом).**

**⚠ ОСТОРОЖНО:** Аккумулятор необходимо хранить в прохладном и сухом месте. Каждый раз перед длительным простоем (более 1 месяца) заряжайте аккумулятор, а также обеспечьте его зарядку перед возобновлением работы (см. раздел **Аккумулятор**, стр. 167).

При возобновлении работы удостоверьтесь, что на трубках, кране и карбюраторе нет утечек бензина.

## 6.4 Транспортировка

**⚠ ВНИМАНИЕ:** Запрещается движение машины и ее буксировка по дорогам общего пользования.

- Для транспортировки машины следует использовать специально подготовленное транспортное средство с надлежащей мощностью и размерами, или омологированную тележку.
- Для погрузки машины на транспортное средство всегда выбирайте ровный участок, удаленный от автомобильных дорог, и на котором отсутствуют потенциально опасные предметы.
- Машина тяжелая и может привести к серьезным травмам в случае защемления. При ее загрузке и выгрузке с транспортных средств и тележек соблюдайте особую осторожность.
- Всегда используйте сертифицированные рампы с длиной в 4 раза превосходящей высоту кузова транспортного средства, надлежащей шириной, противоскользящей поверхностью, грузоподъемностью, соответствующей весу машины.
- Машину можно также закрепить на поддоне и погрузить на транспортное средство с помощью погрузчика. **В этом случае погрузчиком должен управлять квалифицированный оператор.**

**⚠ ВНИМАНИЕ:** Подъем машины **НЕЛЬЗЯ** осуществлять с помощью ремней, цепей или крюков.

- При загрузке машины двигатель должен быть выключен, в ней запрещено находится оператору, ее разрешается только толкать, задействовав необходимое количество людей.
- Машину необходимо транспортировать в горизонтальном положении с пустым баком, закрытым топливным краном, опущенным режущим куполом и включенным стояночным тормозом, убедившись, что соблюдаются действующие правила транспортировки этого типа машин.
- Для крепления машины к транспортному средству или тележке используйте ремни с соответствующим натяжением, убедитесь в правильности и надежности крепления, установите под задние колеса четыре стопорных клина.

**⚠ ВНИМАНИЕ:** Один лишь стояночный тормоз не обеспечивает устойчивость машины во время транспортировки.

- Во время транспортировки в машине не должно находиться людей.
- Перед транспортировкой машины по дорогам общего пользования, ознакомьтесь с действующими правилами дорожного движения и соблюдайте их.

**⚠ ОСТОРОЖНО:** Перед тем как приступить к транспортировке машины, выньте ключ и установите на замок зажигания защитную крышку (А, Рис.26).

## 7. ТЕХОБСЛУЖИВАНИЕ

### СООТВЕТСТВИЕ ВЫБРОСОВ ГАЗОВ

Данный двигатель, включая систему контроля выбросов, должен управляться, использоваться и проходить техобслуживание в соответствии с указаниями, приведенными в руководстве пользователя, для того, чтобы содержание его выбросов оставалось в пределах, установленных требованиями законодательства, применимыми к внедорожным самоходным машинам.

Не допускается преднамеренное внесение каких-либо изменений в конструкцию системы контроля выбросов или ее ненадлежащее использование.

Неверное функционирование, а также ошибочное использование или техобслуживание двигателя или машины могут привести к неисправностям в системе контроля выбросов, в том числе к таким, при которых перестанут соблюдаться применимые требования законодательства; в этом случае следует немедленно предпринять действия для устранения неисправностей системы и восстановления соблюдения применимых требований.

Примерами, но не всеобъемлющими, неверного функционирования и ошибочного использования или техобслуживания являются:

- Принудительное изменение работы устройств дозирования топлива или вывод их из строя;
- Использование топлива и/или моторного масла с характеристиками, несоответствующими приведенным в главе «ЗАПУСК / ТОПЛИВО»;
- Использование неоригинальных запчастей, например, свеч зажигания и т.д.;
- Невыполнение или ненадлежащее выполнение техобслуживания системы удаления выхлопных газов, включая неверные интервалы техобслуживания глушителя, свечи, воздушного фильтра и т.д.

**⚠ ВНИМАНИЕ:** Внесение несанкционированных изменений в конструкцию данного двигателя делает недействительной сертификацию ЕС в отношении выбросов.

**Внимательно прочтите руководство двигателя.**

**⚠ ОСТОРОЖНО:** Перед тем как приступить к техобслуживанию машины, выньте ключ и установите на замок зажигания защитную крышку (А, Рис.26).

### 7.1 Рекомендации для обеспечения безопасности

**⚠ ВНИМАНИЕ**

- **Перед выполнением каких-либо операций по очистке или техобслуживанию, извлеките ключ и прочитайте соответствующие указания. Во всех ситуациях, в которых руки подвергаются опасности, одевайте подходящую одежду и рабочие перчатки.**
- **Ни в коем случае не используйте машину с износившимися или поврежденными частями. Поврежденные и износившиеся детали всегда необходимо заменять, их никогда не ремонтируют. Используйте только оригинальные запчасти: использование неоригинальных частей и/или неправильно установленных частей снижает безопасность машины, что может привести к несчастным случаям и нанесению травм, в этом случае с изготовителя снимается всякая ответственность и обязанность.**
- **Все работы по техобслуживанию и регулировке, не описанные в настоящем руководстве, необходимо доверить представителю уполномоченного сервисного центра, в распоряжении которого имеются работники с соответствующими знаниями и оборудованием, необходимое для правильного выполнения работ, сохраняя уровень безопасности машины неизменным. Работы, выполненные в несоответствующих мастерских или неквалифицированными работниками приводят к аннулированию всех видов гарантий, обязательств и**

ответственности изготовителя. В частности, необходимо незамедлительно связаться с уполномоченным сервисным центром, если в работе тормоза, механизма включения и остановки ножа, включения тяги для движения вперед или назад возникают неполадки.

- Катализатор и другие части двигателя (например, ребра цилиндра, свеча и т.д.,) во время работы нагреваются и остаются горячими в течение определенного времени после выключения двигателя. Для снижения риска ожогов, не прикасайтесь к катализатору и другим частям, пока они горячие.
- Часто проверяйте не собирается ли сухая трава или похожий материал вблизи двигателя или в выхлопной трубе; периодически чистите и удаляйте даже незначительное количество травы.
- Часто проверяйте мешок для сбора травы на наличие следов износа или повреждений.
- Утечка находящейся под давлением гидравлической жидкости может привести к серьезным травмам; в этом случае немедленно обратитесь к врачу. Ни в коем случае не проводите работы на гидравлическом контуре, эти работы необходимо доверить квалифицированным специалистам с соответствующим оборудованием.
- Убедитесь, что режущее устройство останавливается при установке кнопки останова в положение СТОП.
- Ни в коем случае не вносите никакие изменения в конструкцию машины.
- Немедленно замените поломанные или поврежденные предохранительные устройства. Замените износившиеся ножи.
- Следите за тем, чтобы все гайки, болты и винты были хорошо затянуты, обеспечив безопасную работу машины.

## 7.2 Получение доступа к механическим частям

Сняв крышку двигателя (А, рис. 18), можно получить доступ к двигателю и к механизмам, расположенным под крышкой.

Для выполнения этих операций, необходимо:

- установить машину на ровную поверхность;
- установить мешок или защиту от камней (факультативно);
- снять пробку получения доступа (В) и открутить крепежный винт (С) 15 мм ключом;
- поднять сиденье и отсоединить соединитель (Е, рис. 6) электрического кабеля, не забыв извлечь его из пружины (F);
- открутить крышку топливного бака (А, рис.9);
- взять заднюю часть крышки (со стороны корзины) и переднюю часть сиденья (со стороны руля), чтобы поднять крышку.

При закрывании:

- опустите крышку, отцентрировав крепежный винт (С);
- до конца затяните крепежный винт (С) и установите обратно пробку получения доступа (В);
- прикрутите обратно крышку топливного бака (А, рис.9).

## 7.3 Плановое техобслуживание

Этот список составлен с целью помочь вам поддерживать эффективность и безопасность вашей машины. В нем содержатся основные операции по техобслуживанию и смазке с указанием периодичности, с которой их необходимо осуществлять.

### Машина

- |   |           |
|---|-----------|
| 1. Проверка крепления и остроты ножа (2)          | 25 часов  |
| 2. Замена ножа (2)                                | 100 часов |
| 3. Проверка приводного ремня (2)                  | 25 часов  |
| 4. Замена приводного ремня (1) (2)                | -- часов  |
| 5. Проверка приводного ремня ножа (2)             | 25 часов  |
| 6. Замена приводного ремня ножа (1) (2)           | -- часов  |
| 7. Проверка и регулировка стояночного тормоза (2) | 25 часов  |
| 8. Проверка и регулировка тяги (2)                | 25 часов  |
| 9. Проверка включения и тормоза ножа (2)          | 25 часов  |
| 10. Проверка всех креплений                       | 25 часов  |
| 11. Общая смазка (3)                              | 25 часов  |

1) Свяжитесь с дилером при первых признаках неправильного функционирования.

2) Операция, осуществление которой необходимо

доверить дилеру или уполномоченному сервисному центру.

3) Кроме того, общую смазку всех соединений следует осуществлять каждый раз перед длительным простоем машины.

### Двигатель (4)

Замена моторного (см. также следующий параграф) - Проверка и чистка воздушного фильтра - Замена воздушного фильтра - Проверка топливного фильтра - Замена топливного фильтра - Проверка и чистка контактов свечи - Замена свечи

4) Ознакомьтесь с информацией, изложенной в руководстве по эксплуатации двигателя, чтобы получить полный список с указанием периодичности.

### ДВИГАТЕЛЬ

СЛЕДУЙТЕ ВСЕМ УКАЗАНИЯМ, ИЗЛОЖЕННЫМ В ИНСТРУКЦИИ ПО ЭКСПЛУАТАЦИИ И ТЕХОБСЛУЖИВАНИЮ ДВИГАТЕЛЯ.

### Замена моторного масла (72/13 Н)

Отсоедините трубку для слива моторного масла (А, рис. 19) и нагните трубку вниз. После чего открутите пробку (В).

### Замена моторного масла (72/12.5 КН)

1. Отвинтите крышку заливной горловины (А, Рис.26).
2. Полностью вставьте шприц (В, Рис.26) в отверстие.
3. С помощью шприца (В, Рис.26) откачайте все моторное масло, помня, что для полного опорожнения необходимо повторить операцию несколько раз.

**⚠ ВНИМАНИЕ: Утилизируйте отработавшее моторное масло согласно правилам по охране окружающей среды. Отработанное масло следует сдавать в уполномоченные организации в герметичных емкостях. Не выбрасывайте его в мусорные контейнеры и не выливайте в канализацию и на землю.**

### Задняя ось

Для обеспечения большего срока службы трансмиссии рекомендуется заменять масло в ней после каждых 120 часов работы - для выполнения этой операции следует обращаться в авторизованный сервисный центр.

### Карбюратор

**ВНИМАНИЕ: Не изменяйте регулировки карбюратора. Это может привести к несоблюдению нормативных правил о выхлопных газах.**

### Аккумулятор

Чрезвычайно важно выполнять тщательное техобслуживание аккумулятора, чтобы обеспечить его долгий срок службы.

Аккумулятор вашей машины необходимо заряжать в следующих случаях:

- перед использованием машины в первый раз после ее покупки;
- перед каждым длительным простоем машины;
- перед вводом в эксплуатацию после длительного простоя.

Прочитать и внимательно следовать процедуре зарядки, описанной в разделе **Аккумулятор** на стр. 167. В случае если процедура не соблюдается или аккумулятор не заряжается, элементу аккумулятора можно нанести неисправимое повреждение.

Разряженный аккумулятор необходимо зарядить как можно скорее.

Для зарядки машины необходимо использовать специальное поддерживающее зарядное устройство, входящее в комплектацию, его необходимо подсоединить к красной (+) и черной (-) клемме аккумулятора. Указания по его использованию изложены в разделе **Зарядка аккумулятора** на стр. 167.

### Внеочередное техническое обслуживание

Рекомендуем в конце сезона, в случае интенсивного использования, или раз в два года, в случае обычного использования, попросить квалифицированного мастера сервисного центра осуществить общую проверку машины.

## 7.4 Работы на машине

### Замена колес

**⚠ ВНИМАНИЕ: Периодически проверяйте состояние и давление в шинах; шины в плохом состоянии или с неправильным давлением могут привести к нарушению равновесия машины.**



Машина должна находиться на ровной поверхности, установите прокладки под несущий элемент шасси, подняв его, со стороны колеса, которое необходимо заменить. Колеса крепятся при помощи упругого кольца (А, рис. 20), защищены колпаком (В), их можно снять при помощи отвертки.

**ПРИМЕЧАНИЕ:** В случае замены одного или обоих задних колес удостоверьтесь, что внешний диаметр не отличается более чем на 8-10 мм.

Перед установкой колеса обратно, смажьте ось смазкой. Аккуратно установите обратно упругое кольцо (А) и шайбу буртика (С). При установке заднего колеса не забудьте установить также распорную деталь (Е) и шайбу (D).

**⚠ ВНИМАНИЕ: Неправильная установка упругого кольца может привести к соскакиванию колеса во время движения машины.**

#### Ремонт или замена шин

Используются шины с воздушной камерой:

передние 11"х4.00"-4

задние 15"х6.00"-6

В случае прокалывания шины, ее замену или ремонт необходимо доверить специалисту по шинам.

#### Замена предохранителя

На машине установлены три предохранителя (G, рис. 3) различных номиналов со следующими функциями и характеристиками:

- Предохранитель номиналом 5 А используется для защиты главных и силовых цепей электронной платы, его срабатывание приводит к остановке машины и полного выключения лампочки на приборной доске.
- Предохранитель номиналом 15 А используется для защиты цепи зарядки, его срабатывание проявляется в усиливающейся разрядке аккумулятора, которая приводит к трудностям при запуске.
- Предохранитель номиналом 100 А служит для защиты стартера; его срабатывание делает невозможным запуск двигателя.

Номинал предохранителя указан на самом предохранителе.

Перегоревший предохранитель всегда необходимо заменять на предохранитель такого же типа и с таким же номиналом, ни в коем случае нельзя заменять на предохранитель с другим номиналом.

В случае если не удастся устранить причину срабатывания, свяжитесь с уполномоченным центром технической поддержки.

Предохранители располагаются под крышкой (С); указания по снятию и установке крышки изложены в разделе **Подсоединение аккумулятора** на стр. 167.

#### Режущее устройство

Для равномерного скашивания газона необходимо, чтобы купол был бы хорошо отрегулирован.

В случае неравномерного скашивания, проверьте давление в шинах.

#### Нож

##### ⚠ ВНИМАНИЕ

- При проверке состояния ножа одевайте рабочие перчатки.
- Всегда заменяйте поврежденный или погнутый нож. Не сваривайте, не выпрямляйте и не модифицируйте поврежденный нож, пытаясь его починить. Это может привести к отрыву ножа и вызвать серьезные или смертельные травмы.
- Всегда используйте маркированные оригинальные ножи (рис. 21).
- Периодически проверяйте затяжку болта, которая должна составлять 35 Нм (3,5 кгм).

Если спустя время качество скашивания травы становится неудовлетворительным, возможно, лезвие необходимо заточить. Плохо заточенный нож выдирает траву и приводит к пожелтению газона.

- Заточивание ножей требует соблюдения повышенной внимательности. Если их точное равновесие нарушено, может возникнуть сильная вибрация, которая может вызвать ослабление крепления ножа и создать угрозу для оператора.

- Нож необходимо установить в правильном направлении. Неправильная установка может привести к неправильному креплению и последующему ослаблению ножа во время работы, что может создать угрозу для оператора. Ввиду этого балансировку и замену ножа необходимо доверить уполномоченному сервисному центру.

## 8. ОХРАНА ОКРУЖАЮЩЕЙ СРЕДЫ

Защита окружающей среды должна быть важным и приоритетным аспектом использования машины, для улучшения общества и среды, в которой мы живем.

- Не нарушайте покой окружающих.
- Тщательно соблюдайте местное законодательство, касающееся утилизации материалов, оставшихся после скашивания.
- Тщательно следуйте местным правилам в области утилизации упаковочных материалов, масла, бензина, аккумуляторов, фильтров, износившихся деталей или любых веществ, способных оказать сильное воздействие на окружающую среду; эти отходы нельзя выбрасывать в мусорные контейнеры, их необходимо сдать отдельно в специальные центры по приему отходов, которые обеспечат их переработку.

#### Слом и утилизация

При выводе машины из эксплуатации, не выбрасывайте ее в окружающую среду, а сдайте в центр по сбору отходов.

Большую часть материалов, из которой изготовлена машина, можно переработать; все металлические части (из стали, алюминия, латуни) можно сдать в пункт приема металлолома. Для получения дополнительной информации обращайтесь в местную службу по сбору отходов. При утилизации отходов, полученных при выводе машины из эксплуатации, необходимо бережно относиться к охране окружающей среды, избегая загрязнения почвы, воздуха и воды.

#### В любом случае необходимо соблюдать действующее местное законодательство.

После сдачи машины в слом необходимо уничтожить этикетку маркировки SE вместе с данным руководством.

## 9. ПРИНАДЛЕЖНОСТИ

**Буксировочный крюк (серийно устанавливается на модели 13 Н и опционально на модели 12.5 К Н)**

Предназначен для буксировки принадлежностей. Для крепления буксировочного крюка к машине, необходимо снять сборный мешок. После чего прикрепите буксировочный крюк (рис. 22) к задней пластине при помощи двух винтов (А) и соответствующих гаек.

##### ⚠ ВНИМАНИЕ

- Прочно закрепите буксировочный крюк, чтобы избежать ослабления винтов во время буксировки.
- Не скашивайте траву, пока к буксировочному крюку прикреплены приспособления.
- Всегда снимайте буксировочный крюк перед установкой в вертикальное положение.

- ⚠ **ОСТОРОЖНО:** Не скашивайте траву, пока установлен буксировочный крюк; это может привести к быстрому засорению канала выброса травы.

### 9.1 ДОПОЛНИТЕЛЬНЫЕ ПРИСПОСОБЛЕНИЯ ПО ЗАКАЗУ

**Буксировочные принадлежности:**

- 1) Тележка для перемещения материалов (рис. 23): пригодится для транспортировки различных материалов.
- 2) Буксируемый разбрасыватель (рис. 24): можно использовать для разбрасывания удобрений или противообледенительной соли.

#### Правила техники безопасности

Не забывайте, что в случае неправильного использования или если пользователь не разобрался с правильным использованием, тележка или разбрасыватель могут привести к серьезным травмам. Во время их использования всегда будьте внимательны.

1. Перед установкой и использованием прочтите настоящее



- руководство и руководство тележки/разбрасывателя.
2. Прочтите руководство машины, к которой крепятся буксировочные принадлежности, чтобы ознакомиться с их работой перед использованием.
  3. Категорически запрещено транспортировать людей или животных на буксировочных принадлежностях. Они не предусмотрены для транспортировки пассажиров.
  4. Не позволяйте детям управлять машиной и буксировочными принадлежностями.
  5. Не позволяйте неподготовленным взрослым пользователям управлять машиной и буксировочными принадлежностями.
  6. Если машина соединена с буксировочными принадлежностями, начинайте движение очень медленно и плавно увеличивайте скорость, согласовав ее с условиями эксплуатации.
  7. По пересеченной, холмистой местности и вблизи водоемов и канав буксируйте принадлежности с меньшей скоростью, чтобы избежать опрокидывания и потери контроля. Не подъезжайте слишком близко к водоемам и канавам.
  8. Буксировочные принадлежности могут привести к проблемам с устойчивостью во время торможения и остановки тянущей машины, при этом имеется риск столкновения машины с грузом или принадлежностью в случае резкого торможения. Не наполняйте тележку (50 кг) или разбрасыватель (20 литров) до полной грузоподъемности, не убедившись в том, что тягач и рабочие условия позволяют буксировать и останавливать груз с соблюдением максимальной безопасности.
  9. Перед буксировкой принадлежностей по наклонной поверхности, ознакомьтесь с правилами использования машины на наклонных поверхностях, изложенными на стр. 170 настоящего руководства. Не используйте буксировочные принадлежности на крутых склонах.
  10. На буксируйте принадлежности по дорогам общего пользования, а также не пересекайте их.
  11. Скорость машины при буксировке принадлежности должна быть ниже максимальной скорости машины без буксировочных принадлежностей, т.е. 8,6 км/ч.
  12. Следуйте указаниям по техобслуживанию и смазке буксировочных принадлежностей, описанные в настоящем руководстве, для их оптимального функционирования во время работы.

#### Монтаж

Указания по монтажу изложены в соответствующих руководствах тележки и разбрасывателя.

#### Эксплуатация

См. также руководство буксировочных принадлежностей.

#### ⚠ ВНИМАНИЕ

- Для избежания получения возможных травм, перед креплением или отсоединением буксировочной принадлежности от машины, убедитесь, что вблизи нет людей. Это же правило необходимо соблюдать во время работы.
- Принадлежности разрешается только буксировать, их нельзя толкать.
- Не превышайте допустимую грузоподъемность: для тележки максимальная грузоподъемность составляет 50 кг, а для разбрасывателя - 29 литров.
- Для улучшения использования буксировочных принадлежностей, равномерно распределите груз в корзине тележки или бункере разбрасывателя. Чрезмерное смещение груза в заднюю часть может привести к опрокидыванию.
- Для закрепления буксировочного крюка тележки или разбрасывателя, придвиньте заднюю часть шасси буксировочной принадлежности к крюку машины, вставьте два штыря в два отверстия опоры и заблокируйте его при помощи шплинта.
- Несколько раз попробуйте проехать на машине, чтобы привыкнуть к управлению машиной с пустыми буксировочными принадлежностями. Тщательно оцените допустимую рабочую скорость и время остановки машины с прицепленными принадлежностями. Помните, что работа с полностью загруженной тележкой или разбрасывателем является намного более затруднительной.

#### Тележка

Для разгрузки материала из корзины тележки, вытащите шплинт и штифт, при помощи которых она крепится к шасси. При извлечении штифта, второй рукой держитесь за рукоятку корзины, чтобы

предотвратить опрокидывание. При загрузке не тяните рукоятку вверх. **ПРИМЕЧАНИЕ:** Рукоятку можно вытянуть, чтобы снизить усилие, необходимо для подъема. После опорожнения нажмите рукоятку вниз и заблокируйте корзину, вставив штифт и шплинт.

#### ⚠ ВНИМАНИЕ

- Перед опорожением необходимо убедиться, что вблизи тележки нет людей, животных или имущества.
- Во время работы помните о том, что ширина колеи тележки на 12 см больше колеи машины - по 6 см с каждой стороны. Габаритные размеры: 112x85x28 см.

#### Разбрасыватель

После загрузки в бункер разбрасываемый на землю материал, отрегулируйте ширину разбрасывания, используя специальный градуированный рычаг, в зависимости от ваших потребностей. В комплектацию включены сито для удерживания более крупных частей, попадание в землю которых нежелательно, и пластмассовая крышка для использования, например, при разбрасывании противообледенительной соли во время дождя или снега, а также для закрытия порошкообразных материалов.

#### Техническое обслуживание

- Перед длительным хранением или после него смажьте штифт блокировочного крюка корзины, стопорный штифт блокирующего крюка и часть шасси с двумя отверстиями для крепления к буксировочному крюку машины, смажьте соответствующий штифт автомобильным маслом.
- Периодически смазывайте смазкой или маслом подшипники колес. Используйте смазку для подшипников колес или автомобильное масло.
- Периодически проверяйте прочность всех винтовых соединений.
- Следите за тем, чтобы в шинах было правильное давление. Ни в коем случае не превышайте максимальное рекомендуемое давление. Неправильно накаченные шины (например, в случае разницы давления) может привести к потере равновесия.

#### 3) Комплект защиты от камней

Предназначен для использования вместо мешка, если трава не собирается.

После снятия сборочного мешка, прикрепите защиту от камней при помощи двух штифтов (D, рис. 13) и шплинтов (E).

## 10. ТЕХНИЧЕСКИЕ ДАННЫЕ

Электрооборудование	12 В
Аккумулятор	17 Ач
Передние шины	11" x 4"-4
Задние шины	15" x 6"-6
Давление накачивания передних шин	1,5 бар
Давление накачивания задних шин	1,0 бар
Полный сухой вес	192 кг
Внутренний диаметр поворота	0,9 м
Высота скашивания	3÷8 см
Ширина скашивания	72 см
Емкость мешка	180 литров
Скорость передвижения (при 3000 мин <sup>-1</sup> ):	
- при движении вперед	0÷8,6 км/ч
- при движении назад	0÷3,2 км/ч
Уровень звукового давления (LpA EN ISO 5395-1 - EN ISO 5395-3)	90,5 дБ (А)
Погрешность	2,0 дБ (А)
Измеренный уровень звуковой мощности (LwA 2000/14/CE - EN ISO 3744 - EN ISO 5395-1 - EN ISO 5395-3)	98,8 дБ (А)
Погрешность	1,2 дБ (А)
Гарантируемый уровень звуковой мощности (LwA 2000/14/CE - EN ISO 3744 - EN ISO 5395-1 - EN ISO 5395-3)	100,0 дБ (А)
Уровень вибраций (EN ISO 5395-1 - EN ISO 5395-3) руль	3,0(sx)-3,4(dx) м/с <sup>2</sup>
Погрешность (EN 12096)	1,1 м/с <sup>2</sup>
Уровень вибраций (EN ISO 5395-1 - EN ISO 5395-3) сиденье	0,47 м/с <sup>2</sup>
Погрешность (EN 12096)	0,23 м/с <sup>2</sup>
Габаритные размеры	198x73x110 см

### Обозначения на функциональной электрической схеме (рис. 25)

Q0 =	ключ зажигания:		
- поз.0 =	машина выключена (поз.OFF)		
- поз.1 =	задний ход и скашивание (поз.R)		
- поз.2 =	передний ход и скашивание (поз.1)		
- поз.3 =	зажигание (поз.ON)		
Q1 =	Выключатель муфты сцепления BOM (13 Н)		
Q1.1 =	сигнальная лампа включенного ножа 1,2 Вт (13 Н)		
H1 =	Индикатор сигнализации неисправностей (13 Н)		
S1 =	Микропереключатель останова и движения машины (нормально замкнутый)		
S2 =	микровыключатель открытия корзины (нормально замкнутый)		
S3 =	микровыключатель сиденья (норм.разомкн.)		
S4 =	микровыключатель стояночного тормоза (норм.разомкн.)		
S6 =	микровыключатель заполненной корзины (нормально замкнутый)		
S7 =	микровыключатель неподвижной машины и заднего хода (нормально замкнутый)		
S.E. =	электронная плата		
EF =	Муфта сцепления BOM (13 Н)		
X.101.S =	Разъем двигателя		
F1 =	Общий предохранитель электрооборудования (5 А)		
F2 =	Общий предохранитель двигателя (15 А)		
F3 =	Общий предохранитель генератора (100 А)		
X114 =	соединитель питания платы		
K108 =	реле запуска		
K115.1 =	Реле останова двигателя		
K115.2 =	Реле разрешения запуска		
X118 =	Разъем муфты BOM (13 Н)		
M120 =	стартер		
MCI =	двигатель внутреннего сгорания		
G110 =	Аккумулятор		
A =	Останов двигателя		
B =	Генератор		
<b>Цвета проводов</b>			
A = голубой	G = желтый	M = коричневый	S = розовый
B = белый	H = серый	N = черный	V = зеленый
C = оранжевый	L = синий	R = красный	Z = фиолетовый

## 11. ДЕКЛАРАЦИЯ СООТВЕТСТВИЯ

Нижеподписавшийся представитель компании **Emak spa via Fermi, 4 - 42011 Bagnolo in Piano (RE) ITALY** (ИТАЛИЯ) заявляет, беря на себя всю ответственность, что машина:

1. Вид: газонокосилка с сиденьем для оператора
  2. Марка Oleo-Mac, Тип Mistral 72/13 H - Mistral 72/12.5 K H  
Марка Efcо, Тип Zephyr 72/13 H - Zephyr 72/12.5 K H
  3. Серийные номера 703 XXX 0001 ÷ 703 XXX 9999
- соответствует положениям директивы/регламента и последующим поправкам или дополнениям:  
2006/42/CE - 2000/14/CE - 2014/30/EU - (EU) 2016/1628 - 2011/65/EU  
соответствуют требованиям следующих гармонизированных стандартов:  
EN ISO 5395-3:2013/A1:2017/A2:2018 - EN ISO 5395-1:2013/A1:2018 - ISO 14982:1998  
Используемые процедуры оценки соответствия:  
Приложение VI п.5 - 2000/14/CE

Измеренный уровень звуковой мощности: 98,8 дБ(А)  
Гарантируемый уровень звуковой мощности 100,0 дБ(А)  
Наименование и адрес Нотифицированного органа:  
DPLF 64823 Gross-Umstadt - Germany - EC number is 0363  
Тип режущего устройства: вращающийся нож.  
Ширина скашивания: 72 см  
Техническая документация, хранящаяся по юридическому адресу: Техническое руководство

Изготовлено Bagnolo in Piano (RE) Italy - via Fermi, 4  
Дата: 20/07/2019

Фаусто Белламико - президент

## 12. ГАРАНТИЙНОЕ СВИДЕТЕЛЬСТВО

Настоящая машина была разработана и изготовлена использованием наиболее современных технологических процессов. Фирма-изготовитель дает гарантию на свои изделия в течение 24 месяцев со дня покупки при условии, что они применяются для личного и непрофессионального пользования. В случае профессионального использования гарантия действует в течение 12 месяцев.

### Общие гарантийные условия

- 1) Гарантийный срок отсчитывается от даты покупки. Изготовитель, через свою торговую сеть и центры сервисного обслуживания, обеспечивает безвозмездную замену частей, вышедших из строя в результате дефектов материалов или производственных дефектов. Настоящая гарантия не ущемляет законных прав покупателя по гражданскому кодексу в отношении последствий дефектов или недостатков проданного ему изделия.
- 2) Обслуживающий персонал будет оказывать содействие как можно скорее с учетом графика организации.
- 3) **Гарантийные услуги предоставляются только по предъявлении уполномоченному персоналу нижеприведенного гарантийного талона, полностью заполненного и с печатью продавца, вместе со счетом или чеком или другим обязательным по законодательству документом, удостоверяющим дату покупки.**
- 4) Гарантии изделие аннулируется в следующих случаях:

- явное пренебрежение техобслуживанием,
  - использование изделия не по назначению или нарушение его целостности,
  - использование неподходящей смазки или топлива,
  - использование неоригинальных запасных частей или принадлежностей,
  - выполнение на машине работ не уполномоченных персоналом.
- 5) Из гарантии исключены расходные материалы и те части, которые подвергаются нормальному износу при эксплуатации.
  - 6) Из гарантийных услуг исключены работы по обновлению и улучшению изделия.
  - 7) Гарантия не покрывает наладочные работы и операции по техобслуживанию, могущие потребоваться в течение гарантийного срока.
  - 8) О любых повреждениях, причиненных во время перевозки, необходимо немедленно сообщить транспортному предприятию, в противном случае гарантия утратит силу.
  - 9) На двигатели не нашего производства (Briggs & Stratton, Subaru, Honda, Kipor, Lombardini, Kohler и др.), установленные на наших изделиях, действует гарантия соответствующих изготовителей.
  - 10) Гарантия не покрывает никакие прямые или косвенные убытки, причиненные людям или имуществу вследствие повреждений или длительного принудительного простоя машины.

МОДЕЛЬ

СЕРИЙНЫЙ НОМЕР

КУПЛЕН ГОСПОДИНОМ

ДАТА

ДИЛЕР

Не прислать отдельно! Приложить к заявке на оказание гарантийной технической помощи.

RUS  
UA

### 13. РУКОВОДСТВО ПО УСТРАНЕНИЮ НЕИСПРАВНОСТЕЙ

**⚠ ВНИМАНИЕ:** всегда останавливайте машину и извлекайте ключ перед тем, как приступать к выполнению всех операций, указанных в нижеприведенной таблице, за исключением тех случаев, когда для их выполнения необходимо функционирование машины.

Если после выполнения всех проверок неисправность остается, обратитесь в авторизованный сервисный центр. В случае появления неисправности, не указанной в этой таблице, обратитесь в авторизованный сервисный центр.

ПРОБЛЕМА	ВОЗМОЖНЫЕ ПРИЧИНЫ	РЕШЕНИЕ
<b>1. Индикатор выключен.</b> Ключ в положении ХОД (1) и двигатель выключен.	а) аккумулятор плохо подсоединен б) аккумулятор полностью разряжен или образование сульфата на пластинах в) перегорел предохранитель г) плата влажная	Установите ключ в положение Выкл. (OFF) и выявите причину неполадки: а) проверьте соединения б) зарядите аккумулятор или очистите контакты в) замените предохранитель (5A) (стр. 176) г) осушите воздухом
<b>2. Стартер не крутится:</b> <b>2.1</b> Ключ в положении ЗАПУСК (ON) и индикатор включен	а) недостаточно заряженный аккумулятор б) перегорел предохранитель в) ненадежное соединение массы	а) зарядите аккумулятор б) замените предохранитель (100A) (стр. 176) в) проверьте соединения
<b>2.1</b> Ключ в положении ЗАПУСК (ON) и индикатор мигает	Не соблюдены условия запуска	Убедитесь, что соблюдены все условия запуска (стр. 173)
<b>3. Двигатель не запускается.</b> Ключ в положении ЗАПУСК (ON)	а) отсутствие подачи бензина  б) неполадки зажигания	а) – проверьте уровень в баке – откройте кран – проверьте бензиновый фильтр б) – проверьте крепление провода к свечи – проверьте чистоту и правильное расстояние между электродами свечи
<b>4. Трудности при запуске или неравномерная работа двигателя.</b> Ключ в положении ХОД (1) или СКАШИВАНИЕ ЗАДНИМ ХОДОМ (R), двигатель работает.	Проблемы карбюрации	– очистите или замените воздушный фильтр – опорожните бак и залейте свежий бензин – проверьте и в случае необходимости замените бензиновый фильтр – очистите поплавковую камеру карбюратора
<b>5. Снижение эффективности двигателя во время скашивания.</b> Ключ в положении ХОД (1) или СКАШИВАНИЕ ЗАДНИМ ХОДОМ (R), двигатель работает.	Слишком большая скорость движения относительно высоты скашивания	Снизьте скорость движения и/или поднимите режущий купол
<b>6. Двигатель выключается и лампочка начинает мигать.</b> Ключ в положении ХОД (1) или СКАШИВАНИЕ ЗАДНИМ ХОДОМ (R), двигатель работает.	Срабатывание защитных устройств	Удостоверьтесь, что выполняются необходимые условия (стр. 173)
<b>7. Двигатель выключается и лампочка выключается.</b> Ключ в положении ХОД (1) или СКАШИВАНИЕ ЗАДНИМ ХОДОМ (R), двигатель работает.	а) аккумулятор разряжен б) аккумулятор плохо подсоединен	Установите ключ в положение Выкл. (OFF) и выявите причину неполадки: а) зарядите аккумулятор б) проверьте соединения
<b>8. Двигатель выключается, а лампочка продолжает гореть.</b> Ключ в положении ХОД (1) или СКАШИВАНИЕ ЗАДНИМ ХОДОМ (R), двигатель работает.	Проблемы в двигателе	Свяжитесь с уполномоченным центром технической поддержки
<b>9. При включении заднего хода во время кошения двигатель останавливается</b>	Ключ в положении (1)	Установите ключ в положение (R)
<b>10. Неравномерное скашивание и недостаточный сбор.</b> Ключ в положении ХОД (1) или СКАШИВАНИЕ ЗАДНИМ ХОДОМ (R), двигатель работает.	а) режущий купол не расположен параллельно относительно поверхности б) неэффективность ножа в) высокая скорость движения г) слишком низкое число оборотов двигателя д) режущий купол заполнен травой	а) проверьте давление в шинах б) свяжитесь с уполномоченным центром технической поддержки в) снизьте скорость движения и/или поднимите режущий купол г) свяжитесь с уполномоченным центром технической поддержки д) проверьте канал выбрасывания скошенной травы
<b>11. Нож не включается или не останавливается в установленное время после выключения.</b> Ключ в положении ХОД (1) или СКАШИВАНИЕ ЗАДНИМ ХОДОМ (R), двигатель работает.	Неисправность включения электромагнитной муфты	Свяжитесь с уполномоченным центром технической поддержки
<b>12. Неравномерное движение, плохая тяга при подъеме или отрывание от земли передней части.</b> Ключ в положении ХОД (1) или СКАШИВАНИЕ ЗАДНИМ ХОДОМ (R), двигатель работает.	а) неверное натяжение ремня трансмиссии б) неисправность трансмиссии	Свяжитесь с уполномоченным центром технической поддержки
<b>13. Чрезмерная вибрация во время работы.</b> Ключ в положении ХОД (1) или СКАШИВАНИЕ ЗАДНИМ ХОДОМ (R), двигатель работает.	а) дисбаланс или ослабление крепления ножа б) несоосность вала ножа в) ослабленные крепления г) засорен режущий купол	а) свяжитесь с уполномоченным центром технической поддержки б) свяжитесь с уполномоченным центром технической поддержки в) проверьте и затяните крепежные винты двигателя и машины г) снимите мешок, очистите канал и внутреннюю часть режущего купола

**⚠ ВНИМАНИЕ:** Никогда не пытайтесь выполнить ремонтные работы, если у вас нет необходимых средств или знаний. Любой плохо выполненный ремонт приводит к немедленному прекращению действия Гарантии и с Изготовителя снимается всякая ответственность.  
Примечание Все указания, относящиеся к индикатору, действительны только для моделей 13 Н.



## TŁUMACZENIE Z ORYGINAŁU INSTRUKCJI

### WPROWADZENIE

Przed przystąpieniem do pracy zapoznać się z treścią niniejszej instrukcji obsługi a w szczególności z zasadami bezpieczeństwa. Instrukcja zawiera wyjaśnienia dotyczące działania komponentów urządzenia oraz informacje na temat niezbędnych czynności kontrolnych oraz konserwacyjnych.

**UWAGA** Opisy oraz ilustracje zawarte w niniejszej instrukcji nie zawsze dokładnie odzwierciedlają stan faktyczny. Producent zastrzega sobie prawo do wprowadzania zmian bez konieczności każdorazowej aktualizacji instrukcji.

Oprócz instrukcji dotyczących użytkowania i konserwacji niniejszy podręcznik zawiera fragmenty wymagające szczególnej uwagi użytkownika. Fragmenty te zostały oznaczone symbolami opisanymi poniżej:

**UWAGA:** oznacza ryzyko wypadku, obrażeń ciała, nawet śmiertelnych, lub poważnego uszkodzenia własności.

**OSTROŻNIE:** oznacza ryzyko uszkodzenia urządzenia lub jego elementów.

**UWAGA**  
**RYZIKO USZKODZENIA SŁUCHU**  
W ZWYKŁYCH WARUNKACH UŻYTKOWANIA URZĄDZENIE  
POWODUJE NARAŻENIE OPERATORA NA DZIENNY POZIOM  
HAŁASU RÓWNY LUB WYŻSZY  
**85 dB (A)**

### SPIS TREŚCI

<b>1. ZASADY BEZPIECZEŃSTWA</b> (zawiera przepisy umożliwiające bezpieczne użytkowanie maszyny)	<b>181</b>
<b>2. OBJAŚNIENIE SYMBOLI I OSTRZEŻEŃ</b> (wyjaśnia, jak zidentyfikować maszynę oraz co znaczą różne symbole)	<b>182</b>
<b>3. GŁÓWNE KOMPONENTY</b> (objaśnia rozmieszczenie głównych części składowych maszyny)	<b>182</b>
<b>4. MONTAŻ</b> (objaśnia sposób usunięcia opakowania i przeprowadzenia montażu elementów dostarczanych oddzielnie)	<b>182</b>
<b>5. STEROWANIE I PRZYRZĄDY KONTROLNE I STERUJĄCE</b> (podaje rozmieszczenie i funkcje wszystkich elementów sterowania)	<b>184</b>
<b>6. NORMY EKSPLOATACYJNE</b> (zawiera wszelkie wskazówki niezbędne do wydajnej i bezpiecznej pracy)	<b>184</b>
- <b>6.1</b> Czynności Wstępne Przed Rozpoczęciem Pracy	<b>186</b>
- <b>6.2</b> Użycie Maszyny	<b>187</b>
- <b>6.3</b> Koszenie Trawy	<b>188</b>
- <b>6.4</b> Transport	<b>190</b>
<b>7. KONSERWACJA</b> (zawiera wszelkie informacje niezbędne do utrzymania sprawności maszyny)	<b>191</b>
- <b>7.1</b> Zalecenia Odnośnie Bezpieczeństwa	<b>191</b>
- <b>7.2</b> Dostęp Do Podzespołów Mechanicznych	<b>191</b>
- <b>7.3</b> Konserwacja Planowa	<b>191</b>
- <b>7.4</b> Interwencje Przy Maszynie	<b>192</b>
<b>8. OCHRONA ŚRODOWISKA</b> (Zawiera porady odnośnie użycia maszyny z poszanowaniem środowiska naturalnego)	<b>193</b>
<b>9. OSPRZĘT</b> (Przedstawia osprzęt dostępny dla szczególnych wymogów eksploatacyjnych)	<b>193</b>
- <b>9.1</b> Osprzęt opcjonalny, na życzenie	<b>193</b>
<b>10. DANE TECHNICZNE</b> (Wykaz głównych charakterystyk maszyny)	<b>194</b>
<b>11. DEKLARACJA ZGODNOŚCI</b>	<b>195</b>
<b>12. KARTA GWARANCYJNA</b> (Spis warunków gwarancji)	<b>195</b>
<b>13. PRZEWODNIK PO ROZWIĄZYWANIU PROBLEMÓW</b> (Pomaga w szybkim usuwaniu niektórych problemów podczas eksploatacji)	<b>196</b>

## 1. ZASADY BEZPIECZEŃSTWA

### ▲ UWAGA

- **Prawidłowo używana maszyna jest szybkim, wygodnym i wydajnym narzędziem pracy. Nieprawidłowa obsługa oraz nieprzestrzeganie środków ostrożności może spowodować, że urządzenie stanie się niebezpieczne. Aby praca była zawsze przyjemna i bezpieczna, należy zawsze dokładnie przestrzegać zasad bezpieczeństwa podanych w niniejszej instrukcji.**
- **Długotrwałe wystawienie na działanie drgań podczas używania urządzeń spalinowych może u osób podatnych na choroby układu krążenia lub obrzęki doprowadzić do uszkodzeń naczyń krwionośnych bądź nerwów w palcach, dłoniach lub nadgarstkach. Zanotowano również przypadki uszkodzenia naczyń krwionośnych u osób zdrowych na skutek długotrwałego używania takich urządzeń w niskich temperaturach otoczenia. Jeśli wystąpią objawy, takie jak drętwienie, ból, utrata siły, zmiana koloru lub wyglądu skóry czy utrata czucia w palcach, dłoniach lub nadgarstkach, należy przerwać pracę i zwrócić się o pomoc do lekarza.**
- **System uruchamiania Waszego urządzenia wytwarza pole elektromagnetyczne o bardzo niskim natężeniu. Pole to może zakłócać pracę niektórych sztucznych rozruszników serca. Celem zmniejszenia ryzyka poważnych lub śmiertelnych obrażeń, osoby z wszczepionym rozrusznikiem powinny poradzić się lekarza i skonsultować z producentem rozrusznika przed rozpoczęciem pracy z urządzeniem.**

▲ **UWAGA:** Rozporządzenia krajowe mogą ograniczać użycie maszyny.

- 1) Przed przystąpieniem do używania urządzenia należy uważnie przeczytać tę instrukcję obsługi aż do jej całkowitego zrozumienia i upewnienia się, że podczas pracy przestrzegane będą wszystkie zasady bezpieczeństwa, środki ostrożności i instrukcje użytkowania.
- 2) Zawsze trzymać podręcznik pod ręką. W razie zgubienia podręcznika należy poprosić o jego kopię.
- 3) Należy ograniczyć dostęp do maszyny tylko do osób dorosłych, które zapoznały się i będą przestrzegać wszystkich zasad bezpieczeństwa, środków ostrożności i instrukcji użytkowania zawartych w niniejszym podręczniku. Nigdy nie wolno pozwalać dzieciom obsługiwać maszyny.
- 4) Nie należy używać maszyny ani wykonywać przy niej żadnych innych czynności w przypadku zmęczenia, choroby, złego samopoczucia lub po zażyciu alkoholu, narkotyków bądź silnych leków. Operator musi czuć się dobrze i sprawnie reagować. Osoby cierpiące na wszelkie dolegliwości, przy których ciężka praca nie jest zalecana, powinny przed przystąpieniem do używania maszyny skonsultować się z lekarzem. Szczególną ostrożność zachować należy przed przerwami i końcem zmiany pracy.
- 5) Nie dopuszczać dzieci, osób postronnych ani zwierząt bliżej niż na odległość 15 metrów od miejsca pracy. Podczas uruchamiania lub używania maszyny żadne inne osoby ani zwierzęta nie mogą znajdować się w pobliżu urządzenia.
- 6) Podczas pracy maszyną należy zawsze nosić zaaprobowaną odzież ochronną. Nie wolno nosić ubrań, szali, krawatów lub bransolet, które mogłyby utknąć pomiędzy gałęziami. Długie włosy należy związać i zabezpieczyć (np. zakładając chustę, czapkę, kask itp.). **Nigdy nie używać maszyny na bosą; nosić obuwie ochronne z podeszwami przeciwpoślizgowymi. Używać środków ochrony przed hałasem: na przykład słuchawek ochronnych lub zatyczek do uszu.**
- 7) Do pracy maszyną można dopuszczać tylko osoby, które przeczytały niniejszą instrukcję obsługi i konserwacji lub przeszły odpowiednie szkolenie co do bezpiecznego i prawidłowego użytkowania tego urządzenia. Należy do

niego zawsze dołączyć Instrukcję obsługi, którą trzeba przeczytać przed przystąpieniem do pracy.

- 8) Sprawdzać maszynę przed użyciem, aby mieć pewność, że wszystkie mechanizmy i zabezpieczenia są sprawne.
- 9) Nigdy nie wolno używać uszkodzonej, zmodyfikowanej lub nieprawidłowo naprawionej bądź złożonej maszyny. Nie zdejmować, nie uszkadzać ani nie wyłączać żadnego elementu zabezpieczającego. W razie uszkodzenia narzędzia tnącego lub złamania bądź spadnięcia elementu zabezpieczającego należy go niezwłocznie zamontować z powrotem lub wymienić na nowy.
- 10) Planować pracę z wyprzedzeniem. Nie rozpoczynać koszenia, jeśli na obszarze pracy pozostały inne osoby lub przedmioty.
- 11) Wszelkie czynności serwisowe przy maszynie, inne niż wymienione w niniejszej instrukcji obsługi, muszą być wykonywane przez kompetentnych serwisantów.
- 12) Kosiarka traktorowa jest wyrobem przeznaczonym wyłącznie do koszenia trawy. Odradza się cięcie innego rodzaju materiałów. Używanie maszyny do celów innych niż podany w niniejszej instrukcji obsługi może spowodować uszkodzenie maszyny oraz stwarzać poważne zagrożenia dla osób i mienia.
- 13) Nie zezwala się na podłączanie do maszyny przyrządów i osprzętu innych niż wymienione przez producenta.
- 14) Nie używać urządzenia bez osłony chroniącej obracające się elementy maszyny.
- 15) Utrzymywać w dobrym stanie wszelkie etykiety i nalepki z ostrzeżeniami i normami bezpieczeństwa. W razie ich zniszczenia lub gdy staną się mało czytelne etykiety trzeba bezzwłocznie wymienić.
- 16) Nie używać maszyny do celów innych niż podane w instrukcji (patrz **Zastosowania niedozwolone** str.185).
- 17) Użytkownik ponosi odpowiedzialność za ocenę potencjalnego ryzyka występującego na obrabianym terenie i zastosowanie środków ostrożności niezbędnych dla zagwarantowania własnego bezpieczeństwa, zwłaszcza na zboczach oraz na nierównych, śliskich lub ruchomych gruntach.
- 18) Na zboczach należy zawsze zachować ostrożność, można jeździć w górę lub w dół, nigdy w poprzek. Nie używać maszyny na terenach o nachyleniu ponad 10° (17 %).
- 19) Należy pamiętać, że właściciel lub użytkownik ponosi odpowiedzialność za wypadki lub ryzyko ponoszone przez osoby trzecie lub należące do nich mienie.
- 20) W przypadku pracy na nierównym terenie użytkownik musi się upewnić, że w promieniu 20 metrów od urządzenia nie przebywają żadne osoby.
- 21) Urządzenie może być wyposażone w różne akcesoria. Właściciel urządzenia ponosi odpowiedzialność za upewnienie się, że akcesoria takie posiadają odpowiednie atesty zgodnie z obowiązującymi europejskimi normami bezpieczeństwa. Stosowanie akcesoriów nieposiadających atestu może stwarzać zagrożenie dla bezpieczeństwa.
- 22) Nie rozpraszać się podczas pracy i zachować niezbędną koncentrację.

#### **▲ UWAGA**

- **Nigdy nie wolno używać urządzenia z uszkodzonymi zabezpieczeniami. Zabezpieczenia urządzenia należy kontrolować i konserwować w sposób opisany w tej części instrukcji. Jeśli któraś z kontroli wypadnie niepomyślnie, należy się skontaktować z Autoryzowanym Serwisem w celu dokonania naprawy.**
- **Jakiegolwiek użycie maszyny w sposób nieprzewidziany wyraźnie w instrukcji należy uznać za użycie niewłaściwe, a przez to będące źródłem zagrożenia dla osób i rzeczy.**

## **2. OBJAŚNIENIE SYMBOLI I OSTRZEŻEŃ (Rys.1-2)**

- 1.1) Przed przystąpieniem do użytkowania urządzenia zapoznać się z instrukcją obsługi i konserwacji.
- 1.2) **Uwaga** - Wyjąć kluczyk i przeczytać instrukcję przed przystąpieniem do jakichkolwiek czynności konserwacyjnych lub napraw.
- 1.3) **Uwaga! Ryzyko wyrzucenia przedmiotów** - Nie pracować bez zamontowanego deflektora tylnego lub kosza.
- 1.4) **Uwaga! Ryzyko wyrzucenia przedmiotów** - Nie pozwalać na zbliżanie się osób postronnych.
- 1.5) **Uwaga! Ryzyko wywrócenia się maszyny** - Nie używać maszyny przy nachyleniu terenu powyżej 10°.
- 1.6) **Uwaga! Niebezpieczeństwo okaleczenia** - Upewnić się, że osoby postronne pozostają w bezpiecznej odległości od maszyny, gdy silnik jest w ruchu.
- 1.7) **Uwaga! Niebezpieczeństwo okaleczenia** - Nóż w ruchu; nie wkładać rąk ani nóg w miejsce obsadzenia noża koszącego.
- 1.8) **Uwaga! Niebezpieczeństwo obrażeń na skutek wciągnięcia przez paski** - Nie uruchamiać maszyny bez zamontowanych osłon. Trzymać się z dala od pasków.

Etykiety identyfikacyjne, umieszczone pod fotelem, zawierają podstawowe dane każdej maszyny:

- 2.1) Typ maszyny: **KOSIARKA TRAKTOROWA**
- 2.2) Dane Techniczne
- 2.3) Marka i model maszyny
- 2.4) Moc akustyczna gwarantowana
- 2.5) Oznaczenie zgodności CE
- 2.6) Numer seryjny
- 2.7) Rok produkcji

## **3. GŁÓWNE KOMPONENTY (Rys.4)**

1. Dźwignia gazu / rozrusznik
2. Przełącznik zapłonu na kluczyk
3. Dioda led wskaźnika usterek lub ostrzeżeń
4. Przycisk załączania noża
5. Dźwignia regulacyjna wysokości koszenia
6. Pedał regulacji prędkości jazdy do tyłu
7. Pedał regulacji prędkości jazdy do przodu
8. Dźwignia hamulca postojowego
9. Dostęp do instalacji elektrycznej i akumulatora
10. Korek zbiornika paliwa
11. Blokada nadwozia
12. Agregat tnący
13. Kanał wyrzutu trawy
14. Kosz na trawę
15. Dźwignia opróżniania kosza
16. Uchwyty do zdejmowania i montowania kosza
17. Boczny deflektor wylotowy
18. Etykiety z zaleceniami i przepisami bezpieczeństwa
19. Tabliczka znamionowa wyrobu i numer seryjny

## **4. MONTAŻ**

Ze względów transportowych maszyna jest dostarczana bez oleju silnikowego i benzyny. Przed uruchomieniem silnika należy uzupełnić olej i benzynę według zaleceń podanych w instrukcji silnika.

- ▲ UWAGA: Rozpakowanie i dokończenie montażu trzeba przeprowadzać na płaskiej i stabilnej powierzchni, zapewniając dosyć miejsca na manewrowanie maszyną i opakowaniami, zawsze przy zastosowaniu właściwych urządzeń pomocniczych.**

### **Rozpakowanie**

Podczas rozpakowywania zwrócić uwagę na wyjęcie wszystkich pojedynczych detali i wyposażenia i nie uszkodzić tarczy tnącej w momencie zdejmowania maszyny z palety transportowej.

Standardowe opakowanie zawiera:

- maszynę właściwą;
- koło kierownicy;
- fotel;
- elementy kosza na trawę;
- zestaw do bocznego usuwania trawy (Tylko dla modelu 13 H);
- zestaw do mulczowania (Tylko dla modelu 13 H);
- torebkę zawierającą instrukcję obsługi, dokumentację i śruby; zawiera ona także 2 klucze do śrub i 1 kołek blokujący kierownicę.

Usuwanie opakowań powinno odbywać się zgodnie z obowiązującymi przepisami lokalnymi.

### Akumulator

Akumulator FAAM L12-17 jest akumulatorem o napięciu znamionowym 12 V, hermetycznym i regulowanym przez regulator. **Jest to akumulator w pełni bezobsługowy**, nie wymagający kontroli poziomu elektrolitu ani jego uzupełniania.

### Ładowanie akumulatorów

**⚠ UWAGA: Sprawdzić, czy ładowarka akumulatorów ma stałe napięcie i czy jest zgodna z typem akumulatora. Nie używać ładowarek do przyspieszonego ładowania akumulatorów.**

**⚠ UWAGA: Zwrócić szczególną uwagę na symbole ostrzegawcze umieszczone na ładowarce.**

Ładowarka może być stosowana wyłącznie do akumulatorów 12 V i musi być podłączona do sprawnego i bezpiecznego gniazda prądu o napięciu i częstotliwości zgodnych z podanymi na tabliczce znamionowej ładowarki.

Ładowarka jest dostarczana z uchwytami typu "krokodylek" do połączeń prowadzących do akumulatora. Podłączyć uchwyty do odpowiednich biegunów:

Kabel czerwony = Biegun dodatni (+)

Kabel czarny = Biegun ujemny (-)

**⚠ UWAGA: Jeśli akumulator nie został wymontowany z maszyny, upewnić się, że kluczyk znajduje się w położeniu STOP (OFF).**

**Podłączyć kolejno najpierw ładowarkę do gniazda prądu a następnie uchwyty typu "krokodylek" do biegunów akumulatora.**

Odłączając ładowarkę, najpierw odczepić uchwyt czarny (biegun ujemny) (-), aby uniknąć przypadkowego zwarcia.

Nie zostawiać ładowarki odłączonej od sieci zasilającej i jednocześnie podłączonej do akumulatora, może to spowodować rozładowanie akumulatora.

**⚠ UWAGA: Odwrócenie biegunów może spowodować uszkodzenie ładowarki lub akumulatora. Zastosowanie akcesoriów i kabelków łączących innych niż oryginalne może prowadzić do odwrócenia polaryzacji, nawet jeśli zgadzają się kolory kabli.**

Podczas ładowania i przez godzinę po jego zakończeniu akumulator wydziela wybuchowe i trujące gazy.

**⚠ UWAGA: Ładować akumulator w miejscu z dobrą wentylacją. NIE PALIĆ TYTONIU I NIE DOPUSZCZAĆ DO POWSTAWANIA PŁOMIENI LUB ISKIER.**

### Podłączenie akumulatora (Rys.3)

Zdjąć pokrywę (C) pociągając ją jak na rysunku.

Podłączyć kabel czerwony (A) do bieguna dodatniego (+) a kabel czarny (B) do bieguna ujemnego (-) przy pomocy śrub, nakrętek i podkładek będących na wyposażeniu, w sposób przedstawiony na rysunku. Zamontować prawidłowo pokrywę, wkładając ją najpierw w dwa mocowania (D) a następnie w dwa mocowania (F).

### Ładować akumulator zgodnie z następującymi zaleceniami:

Napięcie prądu: 14,40 ÷ 14,70 V,

Prąd początkowy maks.: 2,0 ÷ 4,0 A,

Czas ładowania: 12 ÷ 24 h.

Przed użyciem akumulatora, po naładowaniu, odczekać co najmniej 4 godziny.

Po rozładowaniu akumulatora należy go jak najszybciej naładować.

### Ładowanie akumulatora w sytuacjach krytycznych

W przypadku całkowicie rozładowanego akumulatora lub jeśli pozostawał on rozładowany przez dłuższy czas (>15 dni) zaleca się ładowanie prądem stałym równym 0,5÷1,0 A przez co najmniej 10÷12 h, a dopiero potem przystąpienie do normalnego ładowania (jak opisano powyżej).

### ⚠ UWAGA – NIEBEZPIECZEŃSTWO ZWARCIA:

**Nigdy nie łączyć bezpośrednio między sobą biegunów dodatniego i ujemnego akumulatora, za pomocą kabla lub innego metalowego przedmiotu. Nie kłaść narzędzi na powierzchni akumulatora. Używać wyłącznie narzędzi (śrubokrętu lub szczypców) z izolowanymi rączkami.**

**OSTROŻNIE:** Jeśli akumulator nie jest dostatecznie naładowany, nie włączy się karta elektroniczna maszyny.

### ⚠ UWAGA

- **Nigdy nie podejmować prób wymontowania, naprawy lub przeróbki akumulatora ani ładowarki.**
- **Elektrolit jest substancją szkodliwą dla zdrowia. W razie kontaktu elektrolitu ze skórą i/lub odzieżą przemyć obfitą ilością wody. W razie kontaktu elektrolitu z oczami przemyć obfitą ilością wody i zgłosić się do lekarza.**
- **Przechowywać akumulator poza zasięgiem i niewidoczny dla dzieci.**
- **Nie składować akumulatora w zamkniętych pojemnikach. W przypadku przechowywania akumulatora w zamkniętych pomieszczeniach upewnić się, że mają one odpowiednią wentylację. Ewentualne wydostanie się gazu może spowodować wybuch, pożar, szkody materialne i obrażenia fizyczne.**

### Usuwanie

Akumulatora i ładowarki nie wolno usuwać razem z normalnymi odpadami z gospodarstwa domowego, lecz trzeba je dostarczyć do sprzedawcy lub do punktu zbiórki odpadów specjalnych.

### Montaż koła kierownicy (Rys.5)

Ustawić maszynę na płaskiej powierzchni i wyprostować koła przednie. Założyć koło kierownicy (A) na wystający wał (B) ustawiając je tak, by ramiona były skierowane w stronę fotela. Wyrównać otwór piasty koła kierownicy z otworem wału i włożyć w te otwory kołek będący na wyposażeniu (C). Wepchnąć kołek za pomocą młotka tak, by wyszedł całkowicie po stronie przeciwnej.

**⚠ OSTROŻNIE: Aby nie uszkodzić młotkiem koła kierownicy lepiej jest użyć punktaka lub śrubokrętu o stosownej średnicy do dopychania kołka na ostatnim odcinku.**

### Montaż fotela (Rys.6)

Zdemontować śrubokrętem jeden z dwóch pierścieni zabezpieczających (A, rys.6) i wysunąć sworzeń (B). Następnie przymocować siedzenie (C) sworzniem (B) i zamontować ponownie pierścień zabezpieczający (A). Podłączyć łącznik (E) kabla elektrycznego, uważając, by przewlec go przez sprężynę (F).

**⚠ OSTROŻNIE:** Jeśli łącznik (E) nie zostanie podłączony, nie będzie możliwości uruchomienia maszyny.



### Montaż kosza na trawę (Rys.7)

Najpierw zamontować ramę, łącząc część górną (A) z częścią dolną (B) i ze wzmocnieniem (C), użyć w tym celu 2 śrub (D), 2 nakrętek (E) i 2 podkładek (F), będących na wyposażeniu, w podanej kolejności.

Ustawić 2 belki poprzeczne (G) i zamocować je do ramy za pomocą 4 sworzni (H), zablokować je 4 zawleczkami (L).

Tak złożoną ramę włożyć w siatkę z podstawą (M), zwracając uwagę, by została prawidłowo ustawiona wzdłuż obwodu podstawy. Zamocować wszystkie plastikowe profile do rur ramy przy pomocy śrubokrętu.

**Tylko dla modelu 13 H:** Zamontować 2 uchwyty (N) do pokrywy (P) przy pomocy 4 śrub (Q), 4 nakrętek (E) i 4 podkładek (F), w podanej kolejności.

Zakończyć montaż pokrywy 2 śrubami przednimi (R), 2 śrubami tylnymi (R) i 4 nakrętkami (T).

Na końcu ustawić pokrętło (V) na rurze wylotowej trawy (Z) i włożyć ją w osadę, blokując sworzniem (H) i zawleczką (L).


## 5. STEROWANIE I PRZYRZĄDY KONTROLNE I STERUJĄCE (Rys.10)


### A) Kierownica


Steruje skrętami kół przednich.

### B) Dźwignia gazu / ssanie

Reguluje liczbę obrotów silnika. Jej położenia oznaczone są na tabliczce z następującymi symbolami:

 Położenie SSANIE do rozruchu na zimno,

 Położenie POWOLI odpowiadające obrotom minimalnym,

 Położenie SZYBKO odpowiadające obrotom maksymalnym.

Podczas przejazdów bez koszenia wybrać położenie pośrednie pomiędzy POWOLI a SZYBKO; podczas koszenia wskazane jest ustawienie dźwigni na SZYBKO.

### C) Dźwignia hamulca postojowego

Tej dźwigni używa się, by uniemożliwić ruch maszyny po zaparkowaniu i trzeba ją zawsze zaciągnąć przed zejściem z maszyny. Hamulec włącza się pociągając dźwignię w kierunku operatora (położenie A) a następnie przesuwając w lewo. Aby wyłączyć hamulec bezpieczeństwa, przesunąć dźwignię w prawo (położenie B).

### D) Przełącznik zapłonu na kluczyk

To sterowanie na kluczyk posiada cztery położenia odpowiadające:

**OFF** Pozycja STOP: wszystko wyłączone,

**R** Położenie KOSZENIE NA WSTECZNYM: włącza wszystkie urządzenia i zezwala na koszenie przy jeździe do tyłu,

**1** Położenie JAZDA: włącza wszystkie urządzenia,

**ON** Położenie ROZRUCH: włącza się rozrusznik. W tym położeniu, po puszczeniu kluczyka powraca on automatycznie w położenie (1) JAZDA.

### E) Kontrolka i urządzenia sygnalizacyjne (tylko w modelach, które je posiadają)

Kontrolka zapala się, gdy kluczyk jest w położeniu (1) JAZDA i pozostaje zapalona przez cały czas działania. Jej miganie oznacza **blokadę uruchomienia** silnika. Silnik zatrzymuje się, gdy:

**Alarm 1 (1 mignięcie)** - Podniesienie kosza na trawę lub zdjęcie deflektora tylnego przy włączonym nożu.

**Alarm 2 (2 mignięcia)** - Operator opuszcza fotel nadal naciskając jeden z pedałów regulacji prędkości.

**Alarm 3 (3 mignięcia)** - Operator opuszcza fotel nie naciskając

żadnego z pedałów regulacji prędkości, ale nie włączywszy hamulca postojowego.

**Alarm 4 (4 mignięcia)** - Włączenie hamulca postojowego bez wyłączenia noża.

**Alarm 5 (5 mignięć)** - Włączenie pedału regulacji prędkości na biegu wstecznym bez ustawienia kluczyka na R (koszenie na wstecznym) przy włączonym nożu.

**Alarm 6 (6 mignięć)** - Włączenie pedałów regulacji prędkości, przy zaciągniętym hamulcu postojowym.

Pełny kosz, przy włączonym nożu, jest ponadto sygnalizowany przez ciągły sygnał dźwiękowy.

Warunki wymagane do uruchomienia maszyny:

1) Pedały regulacji prędkości (jazda do przodu lub do tyłu) nie włączone.

2) Przycisk włączenia noża - wyłączony (położenie STOP).

3) Operator siedzi w fotelu lub włączony hamulec postojowy. Jeśli którykolwiek z tych warunków nie zostanie spełniony, nie zostanie wydane zezwolenie na rozruch a kontrolka zacznie migać.

### F) Przycisk włączenia hamulca noża

Ten przycisk posiada dwa położenia pokazane na tabliczce: Położenie **STOP** = Nóż wyłączony

Położenie **START** = Nóż włączony

Jeśli nóż zostanie włączony bez spełnienia przewidzianych warunków bezpieczeństwa, silnik się wyłączy. Po wyłączeniu noża (Poz. STOP), następuje jednocześnie włączenie hamulca zatrzymującego jego obroty w ciągu pięciu sekund.

### G) Dźwignia regulacyjna wysokości koszenia

Dźwignia ta ma siedem położen oznaczonych cyframi od 1 do 7 na odpowiedniej tabliczce, które odpowiadają takiej samej ilości różnych wysokości koszenia od 30 do 80 mm. Aby przejść z jednego położenia do innego, trzeba przesunąć dźwignię w bok i ustawić ją na jednym z siedmiu karbów.

**UWAGA:** Nie zostawiać dźwigni w położeniu pośrednim, pomiędzy dwoma karbami. Niebezpieczeństwo nagłego uruchomienia tarczy tnącej.

### H) Pedały regulacji prędkości

Dźwignia gazu (B) pełni funkcję modulatora obrotów silnika; obroty stopniowo rosną przy przesuwaniu dźwigni w stronę oznaczenia SZYBKO i maleją przy przesuwaniu dźwigni w stronę oznaczenia POWOLI.

Oba pedały regulacji prędkości regulują prędkość maszyny, zarówno przy jeździe do przodu (H1) jak i do tyłu (H2), także w zależności od modulowania dźwignią gazu.

**UWAGA:** Przejście z jazdy do przodu na bieg wsteczny musi odbywać się po zatrzymaniu maszyny.

### L) Dźwignia odblokowania napędu hydrostatycznego

Dźwignia ta znajduje się w pobliżu lewego, tylnego koła i ma dwa położenia, pokazane na etykietce:

**Położenie A:** Napęd włączony, dla wszystkich warunków eksploatacji, podczas jazdy i koszenia;

**Położenie B:** Napęd odblokowany, umożliwia toczenie maszyny przy wyłączonym silniku.

**OSTROŻNIE:** Aby nie dopuścić do uszkodzenia zespołu przekładni napędowej, procedurę blokowania/odblokowania dźwigni należy wykonywać tylko przy wyłączonym silniku i zaciągniętym hamulcu postojowym.

## 6. NORMY EKSPLOATACYJNE

### Niedozwolone zastosowania

**UWAGA:** Maszyny używać wyłącznie do koszenia trawy w ogrodach i parkach. Jakiegokolwiek inne zastosowanie



**będzie uznane za niedozwolone i spowoduje przepadek gwarancji oraz zwolnienie z wszelkiej odpowiedzialności Producenta, z przeniesieniem na użytkownika zobowiązań wynikających z wyrządzonych szkód oraz odniesionych przez niego samego lub osoby trzecie obrażeń.**

Przykłady **niedozwolonych zastosowań**:

- Cięcie lub rozdrabnianie gałęzi czy innych materiałów twardszych od trawy.
- Zasysanie lub zbieranie z podłoża materiałów twardych lub zbitych, pyłów, wszelkiego rodzaju odpadów, liści, piasku czy żwiru.
- Wyrównywanie terenu; nóż nie może nigdy dotykać podłoża.
- Podłączanie do odbioru mocy maszyny narzędzi lub osprzętu innego niż wymienione przez producenta w niniejszej instrukcji obsługi.
- Włączanie noża na terenie bez trawy.
- Przewożenie na maszynie lub na przyczepie innych osób, dzieci lub zwierząt.
- Używanie maszyny:
  1. do przejazdów po mokrych i śliskich obszarach czy zboczach,
  2. na powierzchniach z dołami, rowami, schodami lub stopniami,
  3. na powierzchniach z nagłymi zmianami nachylenia, ukrytymi przeszkodami, ostrymi krawędziami, metalowymi siatkami na ziemi.

Trzeba też sprawdzić konsystencję terenu, zwłaszcza obecność obsuwającego się gruntu (np. grunt świeżo po obróbce, kałuże i moczary), na którym koła mogą się nagle zapaść, powodując utratę równowagi maszyny.

- Ciągnięcie lub pchanie ładunków bez użycia odpowiedniego haka holowniczego.

**⚠ UWAGA: Maszyny można używać do ciągnięcia prostego osprzętu o niewielkiej masie (patrz rozdział Osprzęt). Nie używać maszyny do ciągnięcia przedmiotów lub osprzętu innych niż podane przez producenta; ciągnięty przedmiot może się wyrwać stwarzając zagrożenie dla operatora i innych obiektów. Ciągnięty przedmiot powoduje przesunięcie punktu ciężkości maszyny, przez co może się ona łatwo wyrwać, zwłaszcza na zjazdach lub podjazdach; w przypadku hamowania przyczepa nie posiadająca hamulców, może uderzyć w maszynę powodując jej niebezpieczne ruchy. Zachować szczególną ostrożność podczas ciągnięcia tego osprzętu na twardych nawierzchniach.**

**Środki ostrożności przy użyciu maszyny**

**⚠ UWAGA: Nie przerabiać ani nie zdejmować zabezpieczeń, w które wyposażono maszynę. PAMIĘTAĆ, ŻE UŻYTKOWNIK ZAWSZE ODPOWIADA ZA SZKODY WYRZĄDZONE OSOBOM TRZECIM.**

Przed użyciem maszyny:

- Przeczytać ogólne zasady bezpieczeństwa, ze szczególną uwagą na fragmenty dotyczące jazdy i koszenia na pochyłym terenie,
- Uważnie przeczytać instrukcję obsługi, zapoznać się z elementami sterowania i sposobami szybkiego zatrzymania noża i samej maszyny.

**⚠ UWAGA**

- **W przypadku braku pewności co do właściwego postępowania w określonej sytuacji należy zasięgnąć rady specjalisty. Zwrócić się do Sprzedawcy lub do Autoryzowanego Serwisu. Należy unikać prac przy użyciu urządzenia, do których wykonywania nie jest się przygotowanym.**
- **Nie używać urządzenia, jeśli w razie wypadku nie będzie możliwe wezwanie pomocy.**
- **Nikom nie wolno próbować usuwać skoszonego**

**materiału, gdy silnik jest uruchomiony lub gdy narzędzie tnące się obraca, ponieważ grozi to poważnymi obrażeniami ciała.**

- **Czasami możliwe jest zaplątanie się gałęzi lub zarośli między pedałami regulacji prędkości. Przed przystąpieniem do oczyszczania należy zawsze wyłączyć silnik.**
- **Nigdy nie zostawiać maszyny bez nadzoru z włączonym silnikiem lub kluczykiem w stacyjce. Należy zawsze najpierw zatrzymać nóż, włączyć hamulec postojowy, wyłączyć silnik i wyjąć kluczyk ze stacyjki. Zatrzymać silnik i wyjąć kluczyk ze stacyjki przed każdorazowym oddaleniem się od maszyny, przed uzupełnieniem paliwa, jak również przed przystąpieniem do konserwacji lub czyszczenia.**
- **Kosiarka traktorowa jest wyrobem przeznaczonym wyłącznie do koszenia trawy. Odradza się cięcie innego rodzaju materiałów. Używanie maszyny do celów innych niż podany w niniejszej instrukcji obsługi może spowodować uszkodzenie maszyny oraz stwarzać poważne zagrożenia dla osób i mienia.**
- **Okresowo sprawdzać stan opon i ich ciśnienie; opony w złym stanie lub nieprawidłowo napompowane mogą zmniejszać równowagę maszyny oraz powodować nierównomierne koszenie trawy.**
- **Kategorycznie zabrania się jazdy maszyną po drogach publicznych, nawet tylko w celu przejazdu z miejsca na miejsce.**
- **Nigdy nie używać maszyny do ciągnięcia lub pchania innych przedmiotów.**
- **Tylko dla modelu 13 H: nigdy nie otwierać bocznej klapy osłony noża, jeśli silnik jest uruchomiony; montaż urządzenia do bocznego usuwania trawy może odbywać się tylko i wyłącznie przy wyłączonym silniku.**

- Używać maszyny tylko przy świetle dziennym lub wtedy, gdy sztuczne oświetlenie jest wystarczające; podczas pracy trzymać się z w bezpiecznej odległości od dołów lub innych nierówności terenu.
- Zachować wyjątkową ostrożność podczas zmiany kierunku, zwłaszcza na zboczach.
- Nie zbliżać nigdy dłoni i stóp do obracających się części.
- Nie podnosić i nigdy nie przenosić maszyny, gdy silnik pracuje.
- Przed wyłączeniem silnika zmniejszyć jego prędkość.
- Zatrzymać maszynę w przypadku uderzenia noża w ciało obce. Skontrolować uważnie urządzenie i naprawić ewentualne uszkodzone części.
- Przed uruchomieniem silnika należy się upewnić, że narzędzie tnące nie styka się z żadnym przedmiotem.
- Utrzymywać w czystości koło kierownicy, dźwignie i pedały sterujące, chronić je przed wilgocią oraz usuwać ślady oleju i paliwa.
- Sprawdzić, czy na na terenie pracy nie ma żadnych przeszkód (korzenie, kamienie, gałęzie, rowy itp.).
- Należy zachować szczególną ostrożność w przypadku stosowania środków ochrony słuchu, ponieważ mogą one ograniczać zdolność słyszenia dźwięków oznaczających zagrożenie (telefony, syreny, alarmy itp.).
- Zredukować prędkość przed wejściem w zakręt.
- Zatrzymać nóż, gdy nie kosi się trawy.
- Zachować ostrożność podczas omijania stałych przeszkód, aby nie uderzył w nie nóż. Nigdy nie jeździć po przeszkodach i innych ciałach obcych.

**⚠ OSTROŻNIE:** Nie zostawiać maszyny przez dłuższy czas w tym samym miejscu z włączonym silnikiem i zatrzymanym nożem; spaliny wydostają się przez agregat ntacy i mogą zniszczyć trawę.

**Użycie na biegu wstecznym**

**OSTROŻNIE:** Jeśli, przy włączonym nożu, nastąpi zmiana kierunku jazdy maszyny, silnik się wyłączy; aby móc kosić trawę

jadąc na biegu wstecznym, należy wykonać następujące czynności:

1. zatrzymać maszynę
2. wyłączyć napęd noża (poz. STOP)
3. przestawić kluczyk w stacyjce z położenia 1 (jazda) w położenie R (koszenie na wstecznym)
4. włączyć napęd noża (poz. START)
5. rozpocząć koszenie na biegu wstecznym

Korzystać z funkcji uruchomienia koszenia na biegu wstecznym tylko, jeśli jest to absolutnie konieczne.

**⚠ UWAGA: Podczas jazdy na biegu wstecznym, zarówno w przypadku koszenia jak i samego przejazdu, operator musi zachować najwyższą ostrożność i stale kontrolować, czy nie ma żadnych przeszkód lub osób.**

#### Użycie na stokach

##### ⚠ UWAGA

- Zawsze włączyć hamulec postojowy przed pozostawieniem maszyny zatrzymanej i bez nadzoru.
- Na terenach pochyłych jazdę trzeba rozpoczynać bardzo ostrożnie, aby nie podniósł się przód maszyny.
- Zmniejszyć prędkość przed jakąkolwiek zmianą kierunku jazdy na pochyłości.
- Nigdy nie używać pedału regulacji prędkości biegu wstecznego do redukcji prędkości na zjeździe: mogłoby to spowodować utratę panowania nad pojazdem, zwłaszcza na śliskiej nawierzchni.

Użycie maszyny w terenie pochyłym jest jedną z operacji o najwyższym ryzyku utraty panowania nad pojazdem i jego wywrócenia; w obu tych przypadkach grożą poważne, nawet śmiertelne, obrażenia. Zachować najwyższą ostrożność. Jeśli operator nie potrafi podjechać pod górę lub jeśli nie jest pewny zachowania maszyny, należy zrezygnować z koszenia trawnika na zboczu.

**⚠ UWAGA: Na zjazdach poruszać się z zespołem tnącym jak najniżej opuszczonym, aby obniżyć środek ciężkości maszyny i zwiększyć jej stabilność.**

Kontrolować prędkość zjeżdżania za pomocą pedału regulacji prędkości (aby wykorzystać efekt hamowania napędu hydrostatycznego) i dźwigni gazu.

#### Przy pracy na zboczach postępować następująco:

- Kosić pod górę i w dół, ale nie w poprzek.
- Nigdy nie jeździć maszyną po stokach o nachyleniu ponad 10° (17%).
- Unikać uruchamiania oraz zatrzymywania maszyny na pochyłościach. Jeśli opony zaczną się ślizgać, zatrzymać nóż i powoli zjechać ze zbocza.
- Zawsze poruszać się z równomierną i umiarkowaną prędkością.
- Nie wykonywać nagłych zmian prędkości lub kierunku jazdy.
- Unikać, o ile to tylko możliwe, skręcania; jeśli jest to absolutnie konieczne, skręcać powoli i stopniowo w dół. Jeździć z umiarkowaną prędkością. Wykonywać niewielkie ruchy kierownicą.
- Zachować ostrożność i omijać progi, doły i wypukłości nawierzchni. Jeśli teren jest nierówny, maszyna może się szybko wywrócić. W wysokiej trawie mogą kryć się rozmaite przeszkody.
- Nie pracować i nie jeździć w pobliżu brzegów, dołów czy grobli. Maszyna mogłaby się nagle wywrócić, jeśli koło wjechałoby na krawędź wzniesienia lub rowu albo w przypadku obsunięcia się brzegu.
- Nie kosić mokrej trawy. Jest śliska, co grozi utratą przyczepności kół, powodując poślizg pojazdu.
- Nie próbować przywracania stabilności maszyny opierając nogę o ziemię.
- Zachować szczególną ostrożność w pobliżu ostrych krawędzi, zarośli, drzew czy innych przedmiotów

ograniczających widoczność.

#### Dzieci

- Niepilnowanie dzieci w pobliżu maszyny może być przyczyną poważnych obrażeń. Dzieci często interesują się maszyną i samym koszeniem.
- Trzymać dzieci poza obszarem pracy i pod uważnym nadzorem osoby dorosłej.
- Zwrócić uwagę na wyłączenie maszyny, jeśli dzieci znajdują się na powierzchni roboczej.
- Przed i w trakcie jazdy na biegu wstecznym rozejrzeć się do tyłu i do dołu, aby upewnić się, że w pobliżu nie ma małych dzieci.
- Nigdy nie przewozić dzieci na maszynie. Mogą spaść i odnieść poważne obrażenia albo przeszkodzić w bezpiecznym manewrowaniu maszyną.
- Nigdy nie zezwalać dzieciom na używanie maszyny.

## 6.1 Czynności Wstępne Przed Rozpoczęciem Pracy

Przed rozpoczęciem pracy konieczne jest przeprowadzenie szeregu kontroli i innych czynności, aby zapewnić sprawny i w pełni bezpieczny przebieg prac.

#### Regulacja fotela

Fotel jest zamocowany czterema śrubami (C, Rys.6), które trzeba odkręcić, aby zmienić jego pozycję, przesuując wzdłuż otworów wspornika. Po ustaleniu pozycji dokręcić do końca cztery śruby.

#### Uzupełnianie płynów eksploatacyjnych

**⚠ OSTROŻNIE:** Typy stosowanej benzyny i oleju podano w instrukcji silnika.

#### Olej

##### ⚠ OSTROŻNIE

- **MASZYNA JEST DOSTARCZANA BEZ OLEJU.** Wlać olej silnikowy przed przystąpieniem do rozruchu. Pojemność zbiornika wynosi około 1,4 litra.
  - Uruchomienie silnika przy niewystarczającej ilości oleju może spowodować poważne uszkodzenie silnika. Należy skontrolować silnik, gdy jest wyłączony, na poziomym podłożu.
  - Stosowanie oleju bez detergentów lub oleju do silników dwusuwowych może skrócić żywotność silnika.
- Aby uzyskać dostęp do miarki poziomu oleju, trzeba podnieść fotel i zdjąć pokrywę (A, Rys.8). Następnie odkręcić korek (B). Przy zatrzymanym silniku sprawdzić poziom oleju silnikowego, musi zawierać się on pomiędzy oznaczeniami MIN i MAX miarki poziomu.

#### Benzyna

##### ⚠ UWAGA

- **Benzyna jest paliwem bardzo łatwo palnym; zachować najwyższą ostrożność podczas obchodzenia się z nią. Nie palić tytoniu ani nie zbliżać się z ogniem czy płomieniami do paliwa lub do maszyny.**
- **Kontakt benzyny ze skórą lub wdychanie jej oparów może mieć poważne skutki dla zdrowia. Dlatego też, podczas obchodzenia się z paliwem należy zachować ostrożność i upewnić się, że w miejscu wykonywania tych czynności jest odpowiednia wentylacja.**
- **Zwrócić uwagę na ryzyko zatrucia się tlenkiem węgla (czadem), substancją bezwoną i śmiertelnie trującą.**
- Czynności związane z paliwem należy przeprowadzać na wolnym powietrzu, w miejscu, w którym nie ma iskier ani ognia.
- Przed rozpoczęciem wiania paliwa należy ustawić maszynę na wolnej przestrzeni, wyłączyć silnik i odczekać, aż ostygnie.
- Nigdy nie używać starej lub zanieczyszczonej benzyny bądź mieszanki oleju z benzyną. Chronić zbiornik paliwa przed dostaniem się do niego zanieczyszczeń lub wody.

- Uważać, aby nie rozlać benzyny na plastikowe części, co grozi ich zniszczeniem; w razie przypadkowego wycieku natychmiast spłukać wodą. Gwarancja nie obejmuje uszkodzeń części plastikowych nadwozia i silnika na skutek rozlania benzyny.
- Powoli odkręcać korek wlewu paliwa, aby wyrównać ciśnienie i zapobiec wylaniu się paliwa wokół korka.
- Oczyszczyć powierzchnie wokół korka wlewu paliwa, aby zapobiec zanieczyszczeniu.
- Przed ponownym założeniem korka wlewu oczyścić i sprawdzić uszczelkę.
- Po wlaniu paliwa mocno dokręcić korek wlewu. W przypadku niewystarczającego dokręcenia korka wibracje urządzenia mogą spowodować jego odkręcenie się lub wypadnięcie i wylanie się paliwa.
- Rozlane paliwo należy zetrzeć z urządzenia szmatką i pozwolić, aby wszelkie jego pozostałości wyparowały. Przed uruchomieniem silnika należy odsunąć się na 3 metry od miejsca wlewania paliwa.
- Pod żadnym pozorem nie wolno próbować spalać rozlanego paliwa.
- Nigdy nie ustawiać maszyny na obszarze z materiałami łatwopalnymi, jak suche liście, słoma, papier itp.
- Nigdy nie zdejmować korka wlewu paliwa, gdy silnik pracuje.
- Uważać, aby nie zabrudzić paliwem odzieży. W przypadku wylania się paliwa na ubranie trzeba się przebrać. Umyć wszystkie części ciała, które weszły w kontakt z paliwem. Należy do tego użyć mydła i wody.
- Nie wystawiać zbiornika paliwa na bezpośrednie działanie promieni słonecznych.
- Paliwo należy przechowywać i transportować w czystych pojemnikach przeznaczonych do takich zastosowań.
- Paliwo należy przechowywać w chłodnym, suchym i dobrze wentylowanym miejscu.
- Paliwo oraz urządzenie należy przechowywać w miejscu, w którym opary paliwa nie mogą wejść w kontakt z iskrami lub otwartym płomieniem z podgrzewaczy do wody, silników lub wyłączników elektrycznych, kotłów itp.
- Paliwo należy trzymać poza zasięgiem i niewidoczne dla dzieci.
- Nigdy nie stosować paliwa do czyszczenia.

#### **⚠ UWAGA**

- **Uzupełnianie paliwa trzeba przeprowadzać przy wyłączonym silniku na otwartej przestrzeni z dobrą wentylacją. Zawsze pamiętać, że opary benzyny są łatwo palne. NIE ZBLIŻAĆ PŁOMIENIA DO OTWORU ZBIORNIKA W CELU SPRAWDZENIA JEGO ZAWARTOŚCI I NIE PALIĆ TYTONIU PODCZAS UZUPEŁNIANIA PALIWA.**
- **Sprawdzić, czy nie ma wycieków paliwa. Jeśli są, wyeliminować je przed włączeniem urządzenia. W razie potrzeby zwrócić się do autoryzowanego warsztatu.**

Po odkręceniu korka (A, Rys.9) uzupełnić paliwo przy pomocy lejka, uważając, by nie napełnić całkowicie zbiornika. Pojemność zbiornika wynosi około 6 litrów.

#### **Ciśnienie powietrza w oponach**

Prawidłowe ciśnienie opon jest podstawowym warunkiem dokładnego wypoziomowania tarczy tnącej, a co za tym idzie równomiernego koszenia trawnika. Odkręcić nasadki ochronne i podłączyć wentyle do źródła sprężonego powietrza wyposażonego w manometr.

Ciśnienie musi być następujące:

OPONY PRZEDNIE 1,5 bar  
OPONY TYLNE 1,0 bar

#### **Montaż kosza na trawę lub chwytacza kamieni**

- ⚠ UWAGA: Nigdy nie używać maszyny bez zamontowanego kosza na trawę lub deflektora tylnego.**

Zacześć worek wkładając górną część ramy (A, Rys.13) w dwa otwory wsporników (B), uważając, aby dwie strzałki pokryły się. Jeśli nie zamierzamy zbierać trawy, kosz można zastąpić zestawem deflektora tylnego (C), dostępnym na życzenie, mocowanym tak jak worek a ponadto przytwierdzanym do tylnej płyty za pomocą odpowiednich sworzni (D) i zawleczek (E), jak pokazano na rysunku.

#### **Kontrola bezpieczeństwa i sprawności maszyny**

1. Sprawdzić, czy zabezpieczenia działają zgodnie z opisem na str.189.
2. Upewnić się, czy hamulec postojowy działa prawidłowo.
3. Nie rozpoczynać koszenia, jeśli nóż drga lub w razie wątpliwości co do jego naostrzenia; zawsze pamiętać, że:
  - Źle naostrzony nóż rwie trawę powodując zółknięcie trawnika.
  - Poluzowany nóż powoduje nienormalne drgania i może być źródłem zagrożenia.

- ⚠ UWAGA: Nie używać maszyny w razie wątpliwości co do jej sprawności i bezpieczeństwa, lecz natychmiast skontaktować się ze Sprzedawcą w celu przeprowadzenia niezbędnych kontroli lub napraw.**

## **6.2 Użycie Maszyny**

### **Rozruch**

- ⚠ UWAGA: Rozruch powinien odbywać się w miejscu odkrytym lub posiadającym dobrą wentylację. ZAWSZE PAMIĘTAĆ, ŻE SPALINY SILNIKOWE SĄ TOKSYCZNE.**

Przed uruchomieniem silnika:

- otworzyć zawór benzyny (A, Rys.11), dostępny z wężki lewego, tylnego koła;
- nie dotykać pedałów regulacji prędkości;
- wyłączyć nóż;
- włączyć hamulec postojowy, zwłaszcza na terenie pochyłym.

Następnie wykonać poniższe czynności:

- ustawić dźwignię gazu w położeniu "SSANIE", w przypadku rozruchu na zimno, albo pomiędzy "POWOLI" a "SZYBKO" w przypadku już rozgrzanego silnika;
- włożyć kluczyk zapłonu do stacyjki, obrócić w położenie (1) "JAZDA", aby włączyć obwód elektryczny, następnie obrócić kluczyk w położenie (ON) "ROZRUCH", aby uruchomić silnik, puścić kluczyk po zakończeniu rozruchu.

Po uruchomieniu silnika ustawić dźwignię gazu w położeniu "POWOLI".

### **⚠ OSTROŻNIE**

- Rozrusznik trzeba wyłączyć od razu po rozpoczęciu prawidłowej pracy silnika; jego użycie przy rozgrzanym silniku może spowodować zalanie świecy i nieprawidłowe działanie silnika.
- W razie problemów z rozruchem nie trzymać zbyt długo włączonego rozrusznika, aby nie rozładować akumulatora i nie zalać silnika. Przetawić kluczyk w położenie STOP (OFF), poczekać kilka sekund i ponowić próbę rozruchu. Jeśli problem nie zniknie, zajrzeć do tabeli PRZEWODNIK PO ROZWIĄZYWANIU PROBLEMÓW na str.196 niniejszej instrukcji a także poszukać rozwiązania w instrukcji obsługi silnika.
- Zawsze pamiętać, że zabezpieczenia uniemożliwiają uruchomienie silnika, jeśli nie zostały spełnione warunki bezpieczeństwa (patrz str.189). W takim przypadku, po przywróceniu zezwolenia na rozruch, trzeba przestawić kluczyk w położenie STOP (OFF), aby móc powtórzyć procedurę rozruchu.

### **Jazda pojazdem**

- ⚠ UWAGA: Maszyna nie posiada homologacji do użycia**



**w ruchu na drogach publicznych. Jej stosowanie (w myśli Kodeksu Ruchu Drogowego) może odbywać się wyłącznie na terenie prywatnym, zamkniętym dla ruchu drogowego.**

**▲ OSTROŻNIE:** Podczas przejazdów po płaskiej powierzchni nóż musi być wyłączony a agregat tnący ustawiony w najwyższym położeniu (pozycja 7). Podczas jazdy pod górę lub w dół agregat tnący musi być najniższym możliwym położeniu, aby zapewnić jak największą stabilność maszyny..

Ustawić dźwignię gazu w położeniu między "POWOLI" a "SZYBKO"; wyłączyć hamulec postojowy przesuwając dźwignię hamulca w prawo.

Przesunąć dźwignię gazu w stronę "SZYBKO" i ustawić żądaną prędkość za pomocą dźwigni gazu i pedału regulacji prędkości jazdy do przodu. Pedał należy wciskać stopniowo, aby zbyt gwałtowne włączenie napędu kół nie spowodowało podniesienia przodu maszyny i utraty panowania nad pojazdem.

#### **Hamowanie**

Aby zahamować, wystarczy zdjąć nogę z używanego pedału regulacji prędkości; maszyna zatrzymuje się po kilku sekundach.

**▲ UWAGA:** Nie używać do hamowania pedału regulacji prędkości w kierunku przeciwnym do kierunku jazdy. Na przykład: nie używać pedału regulacji prędkości jazdy do tyłu gdy maszyna porusza się do przodu.

#### **Bieg wsteczny**

Przesunąć dźwignię gazu w stronę "SZYBKO" i ustawić żądaną prędkość za pomocą dźwigni gazu i pedału regulacji prędkości jazdy do tyłu. Pedał należy wciskać stopniowo, aby zbyt gwałtowne włączenie napędu kół nie spowodowało utraty panowania nad pojazdem.

### **6.3 Koszenie Trawy**

Koszenie trawy możliwe jest zarówno podczas jazdy do przodu jak i do tyłu.

#### **Koszenie trawy podczas jazdy do przodu**

##### **Włączanie noża i jazda**

Po dotarciu na trawnik do skoszenia:

- ustawić gaz w położeniu "SZYBKO";
- włączyć nóż za pomocą przycisku, przełączając go w położenie "START";
- aby rozpocząć jazdę, użyć regulacji prędkości, pamiętając o stopniowym i bardzo ostrożnym wciskaniu pedału regulacji prędkości, jak to opisano w poprzedniej części instrukcji. Dzięki temu możliwe jest stopniowe i postępowe dostosowanie prędkości do warunków na łące. Nóż zawsze włączać przy najwyższym położeniu tarczy tnącej, a następnie stopniowo opuszczać do żądanej wysokości. Aby koszenie było dokładne i równomierne, wybrać prędkość jazdy odpowiednią do ilości trawy do skoszenia (czyli jej wysokości i gęstości) oraz do wilgotności łąki.

Wskazane jest także zmniejszenie prędkości, gdy tylko zauważy się spadek obrotów silnika, pamiętając o tym, że trawa nigdy nie będzie dobrze skoszona, jeśli prędkość posuwu maszyny będzie za wysoka.

Zawsze przed rozpoczęciem pokonywania przeszkody należy wyłączyć nóż i ustawić tarczę tnącą w najwyższym położeniu.

#### **Koszenie trawy podczas jazdy do tyłu**

##### **Włączanie noża i jazda do tyłu**

Aby maszyna mogła kosić na biegu wstecznym, trzeba przeprowadzić następujące czynności:

1. zatrzymać maszynę
  2. wyłączyć napęd noża (poz. STOP)
  3. przestawić kluczyk w stacyjce z położenia 1 (jazda) w położenie R (koszenie na wstecznym)
  4. włączyć napęd noża (poz. START)
  5. rozpocząć koszenie na biegu wstecznym
- Korzystać z funkcji zezwolenia na koszenie na biegu wstecznym tylko, jeśli jest to absolutnie konieczne. Przestrzegać wszystkich zaleceń podanych w poprzednim paragrafie "Koszenie trawy podczas jazdy do przodu".

#### **Regulacja wysokości koszenia**

Regulację wysokości koszenia przeprowadza się za pomocą odpowiedniej dźwigni (G, Rys.10) mającej 7 położen.

#### **Regulacja czujnika napełnienia kosza na trawę**

Za pomocą śruby (A, Rys.12) można wyregulować czujnik napełnienia kosza na trawę w dwóch położeniach:

- 1) Przy drążku przesuniętym całkowicie na zewnątrz czujnik odznacza się większą dokładnością, co jest wskazane przy koszeniu suchej trawy.
- 2) Przy drążku przesuniętym całkowicie do wewnątrz czujnik odznacza się mniejszą dokładnością, co jest wskazane przy koszeniu mokrej trawy.

#### **Opróżnianie worka na trawę**

Ta czynność jest możliwa tylko po wyłączeniu noża; w przeciwnym razie spowoduje zatrzymanie silnika. Napełnienie kosza jest sygnalizowane przez sygnał dźwiękowy; w tym momencie trzeba zatrzymać maszynę, aby nie zatkać kanału wyrzutu trawy, i wyłączyć nóż, wtedy sygnał dźwiękowy wyłączy się. Opróżnić kosz,, podnosząc go za odpowiedni uchwyt. Możliwe jest, że po opróżnieniu worka sygnał dźwiękowy włączy się ponownie w momencie włączania noża, jest to spowodowane pozostaniem resztek trawy na czujniku; w takim przypadku wystarczy usunąć pozostałą trawę lub wyłączyć i od razu ponownie włączyć nóż, aby sygnał się wyłączył.

#### **Pochyły teren**

Patrz paragraf **Użycie na stokach** na str.186.

#### **Boczne usuwanie trawy (Tylko dla modelu 13 H)**

Jeśli operator nie chce zbierać trawy, lecz wyrzucać ją na ziemię, wraz z maszyną dostarczany jest zestaw do bocznego wyrzutu trawy.

Zestaw składa się z dwóch części, metalowej (A, Rys.14) i plastikowej (B), które należy zmontować za pomocą 3 śrub (C) z ich nakrętkami i podkładkami. Ustawić elementy tak, by kwadratowy profil otworów pokrywał się z profilem śrub, wkładanych od wewnątrz.

Zmontowany w ten sposób zespół należy wsunąć w specjalną wnękę w tarczy tnącej po obróceniu sworznia zabezpieczającego (D) przy użyciu odpowiedniego narzędzia (śrubokręt, moneta) i po otwarciu zaczepu (C) w celu otwarcia drzwiczek (F).

Aby zamocować zestaw do bocznego usuwania trawy, włożyć łopatkę (G) w krawędź wnęki, natomiast drugą łopatkę (H) trzeba zablokować zaczepem (E). Ponownie zamknąć zaczep, upewniwszy się, że sworzeń zabezpieczający zaskoczył.

**▲ UWAGA:** nieprawidłowy montaż zestawu bocznego kanału wyrzutowego może spowodować poważne obrażenia u operatora lub osób znajdujących się w pobliżu.

**▲ UWAGA:** podczas demontażu zespołu bocznego kanału wyrzutowego należy się upewnić, że kłapa jest prawidłowo zamknięta za pomocą specjalnego mechanizmu zatraskowego.



### Zestaw do rozdrabniania dla modelu 13 H

Jeśli operator chce nie tylko wyrzucać trawę na ziemię, lecz także ją rozdrabniać, wraz z maszyną dostarczany jest zestaw do mulczowania.

Zestaw składa się z płytki (Rys.15A) posiadającej z jednej strony łopatkę (A) a po stronie przeciwnej śrubę (B) służącą do mocowania zestawu gałką (C).

Zestaw należy włożyć do odpowiedniej wnęki tarczy tnącej, po zdjęciu zawlecзки zabezpieczającej (D) i otwarciu zaczepu (E) w celu otwarcia kłapy (F).

Aby zamocować zestaw do mulczowania, włożyć łopatkę (A) w dolną krawędź kanału wyrzutu trawy, natomiast śrubę (B) trzeba włożyć w otwór tarczy tnącej (G) i zablokować gałką (C) oraz jej podkładką.

Zamknąć klapę (F) zaczepem (E) i założyć zawleczkę zabezpieczającą (D).

### Zestaw do rozdrabniania dla modelu 12.5 K H

Jeśli operator chce nie tylko wyrzucać trawę na ziemię, lecz także ją rozdrabniać, istnieje możliwość oddzielnego dostarczenia zestawu do rozdrabniania skoszonego materiału. Zamontować zestaw do rozdrabniania, obracając korek do przodu (B, rys.15B) i wprowadzając do wnętrza kanału wyrzutowego trawy.

W celu zamocowania zestawu rozdrabniającego należy włożyć sworzeń (C, rys.15B) do otworu kanału wyrzutowego trawy (D) i zablokować go za pomocą zawlecзки (E).

### Porady, jak utrzymać trawnik w dobrym stanie

1. Aby trawnik ładnie wyglądał, był miękki i zielony, konieczne jest regularne koszenie bez uszkodzania trawy. Na łące mogą rosnać różne odmiany trawy. Przy częstym koszeniu lepiej rosną trawy o rozległym systemie korzeniowym tworzące na łące gęsty dywan; natomiast przy koszeniu w większych odstępach czasowych rozwijają się głównie trawy wysokie i dzikie (koniczyna, jastrun itp.).
2. Zawsze lepiej kosić trawę na suchym trawniku.
3. Nóż musi być w dobrym stanie i naostrzony, aby cięcie było czyste, bez szarpania trawy, co powoduje żółknięcie końcówek.
4. Silnika należy używać na maksymalnych obrotach, zarówno po to, by zapewnić czyste cięcie trawy, jak i po to, by uzyskać dobre popychanie skoszonej trawy w kanał wyrzutowym.
5. Częstotliwość koszenia trzeba dostosować do wzrostu trawy, nie pozwalając, by nadmiernie wyrosła.
6. W okresach gorących i suchych lepiej pozwolić trawie na większy wzrost, aby ograniczyć wysychanie gruntu.
7. Optymalna wysokość trawy dobrze utrzymanej wynosi około 4-5 cm i, przy jednorazowym koszeniu, nie ścinać więcej niż jedną trzecią jej wysokości całkowitej. Jeśli trawa jest bardzo wysoka, lepiej kosić w dwóch etapach, w odstępie jednego dnia; najpierw z nożem ustawionym w najwyższym położeniu, a za drugim razem z nożem na żądanej wysokości docelowej.
8. Łąka będzie lepiej wyglądać, jeśli koszenie będzie przeprowadzane w obu kierunkach na przemian.
9. Jeśli podajnik zapycha się trawą, lepiej zmniejszyć prędkość jazdy, ponieważ może być za wysoka dla warunków panujących na łące; jeśli problem nie zniknie, możliwe są inne przyczyny, jak źle naostrzony nóż lub zdeformowany profil łopatek.
10. Zachować ostrożność podczas koszenia w pobliżu krzaków i niskich krawężników, kontakt z którymi może spowodować zmianę ułożenia lub uszkodzenie krawędzi tarczy tnącej i noża.

### Opróżnianie kanału wyrzutu

Koszenie bardzo wysokiej i mokrej trawy, zwłaszcza przy zbyt wysokiej prędkości jazdy, może prowadzić do zapychania się kanału wyrzutu trawy.

W przypadku jego zatkania trzeba:

- zatrzymać maszynę, wyłączyć nóż i wyłączyć silnik;

- zdjąć kosz lub deflektor tylny i usunąć nagromadzoną trawę przez otwór wylotowy kanału;
- Tylko dla modelu 13 H: otworzyć klapę (F, Rys.14) po zdjęciu zawlecзки zabezpieczającej (D) i otwarciu zaczepu (E), przez otwór wlotowy kanału.

**⚠ UWAGA: Czynności te muszą być zawsze przeprowadzane przy wyłączonym silniku.**

### Streszczenie głównych warunków zezwolenia na rozruch lub zadziałania zabezpieczeń

Zabezpieczenia działają według dwóch kryteriów:

- uniemożliwienie rozruchu silnika, jeśli nie zostały spełnione wszystkie warunki bezpiecznej pracy;
  - zatrzymanie silnika, jeśli nie jest spełniony choćby jeden z warunków bezpiecznej pracy.
- a) Warunki wymagane do uruchomienia silnika:
- pedały regulacji prędkości (jazda do przodu i jazda do tyłu) nie włączone;
  - sterowanie załączeniem noża, wyłączone;
  - operator siedzi w fotelu lub włączony hamulec postojowy.
- b) Silnik zatrzymuje się, gdy:
- operator opuści fotel a nóż jest włączony;
  - operator opuści fotel a pedały regulacji prędkości (jazda do przodu i jazda do tyłu) nie są włączone, ale nie został zaciągnięty hamulec postojowy;
  - podniesienie worka na trawę lub zdjęcie osłony przeciw kamieniom przy włączonym nożu;
  - włączenie hamulca postojowego bez wyłączenia noża;
  - włączenie pedału regulacji prędkości na biegu wstecznym bez ustawienia kluczyka na R (koszenie na wstecznym) przy włączonym nożu.

### Zabezpieczenie karty elektronicznej

Karta elektroniczna posiada zabezpieczenie przerywające obwód w przypadku wystąpienia usterek w instalacji elektrycznej. Jego zadziałanie powoduje zatrzymanie silnika oraz trzykrotny sygnał dźwiękowy przed zgaśnięciem kontrolki (tylko w modelach, które je posiadają). Obwód zostaje ponownie zamknięty po przestawieniu kluczyka w położenie STOP (OFF). Znaleźć i usunąć przyczyny usterek, aby sygnalizacja się nie powtarzała.

**⚠ OSTROŻNIE:** Aby uniknąć zadziałania zabezpieczenia: nie odwracać polaryzacji akumulatora; uważać, by nie powodować zwarcia.

### Koniec Pracy

Po zakończeniu koszenia łąki wyłączyć nóż i wracać z agregatem tnącym w najwyższym położeniu, chyba że przejazd ma miejsce na stoku, wtedy tarczę należy ustawić w najniższym możliwym położeniu.

Zatrzymać maszynę, zaciągnąć hamulec postojowy i wyłączyć silnik przełączając kluczyk w położenie STOP (OFF). Po zgaszeniu silnika zamknąć zawór benzyny (A, Rys.11).

### ⚠ UWAGA

- **Aby nie dopuścić do cofania się płomienia, ustawić dźwignię w położeniu POWOLI na kilka sekund przed wyłączeniem silnika.**
- **Zawsze wyjmować kluczyk ze stacyjki przed pozostawieniem maszyny bez nadzoru.**
- **Gdy maszyna nie jest używana, należy wyjąć kluczyk ze stacyjki i zabezpieczyć stacyjkę specjalną osłoną (A, rys.26).**

### ⚠ OSTROŻNIE

- Aby nie rozładować akumulatora, nie zostawiać kluczyka w położeniu JAZDA (1), gdy silnik jest wyłączony.
- Jeśli przełącznik zapłonu ulegnie uszkodzeniu, ustawić dźwignię gazu w położeniu STARTER, aby zatrzymać silnik.

## Czyszczenie maszyny

Po każdym użyciu oczyścić części zewnętrzne maszyny, opróżnić kosz i wytrząsnąć go, aby usunąć resztki trawy i ziemi.

**▲ OSTROŻNIE:** Przed przystąpieniem do czyszczenia lub mycia maszyny należy wyjąć kluczyk ze stacyjki i zabezpieczyć stacyjkę specjalną osłoną (A, rys.26).

### ▲ UWAGA

- Zawsze opróżniać worek i nie zostawiać pojemników ze skoszoną trawą w pomieszczeniach.
- Pilnować, aby na górnej części tarczy tnącej nie zbierały się odpadki i resztki suchej trawy, pozwoli to zachować maksymalną sprawność i bezpieczeństwo maszyny.

**▲ OSTROŻNIE:** Nigdy nie używać myjek ciśnieniowych ani agresywnych płynów do czyszczenia maszyny, a zwłaszcza nadwozia.

Części plastikowe nadwozia czyścić gąbką nasączoną wodą i detergentem, uważając, aby nie zamoczyć silnika, elementów instalacji elektrycznej i karty elektronicznej znajdującej się pod deską rozdzielczą.

Po każdym użyciu dokładnie oczyścić tarczę tnącą, usuwając wszelkie resztki traw i inne odpady.

**▲ UWAGA:** Do czyszczenia tarczy tnącej zakładać okulary ochronne i opróżnić przyległy obszar z osób i zwierząt.

**a) Czyszczenie wnętrza** tarczy tnącej i kanału wyrzutu trawy musi odbywać się na stabilnym podłożu:

1. zamontować kosz na trawę lub deflektor tylny (opcjonalnie);
2. podłączyć rurę wody do właściwego złącza (Wash Deck System) (A, Rys.16), otworzyć dopływ wody;
3. usiąść w fotelu kierowcy;
4. całkowicie opuścić tarczę tnącą (położenie 1);
5. uruchomić silnik i nie używać pedałów regulacji prędkości;
6. włączyć nóż i zostawić na obrotach przez kilka minut. Następnie zdjąć kosz, opróżnić go, opłukać i ponownie założyć, aby szybciej wysechł.

**b) Czyszczenie górnej części** agregatu tnącego:

- całkowicie opuścić agregat tnący (położenie 1);
- przedmuchać strumieniem sprężonego powietrza, aby usunąć wszelkie resztki traw.

**▲ UWAGA:** Nie używać maszyny, jeżeli osłony nie są prawidłowo zamontowane lub są uszkodzone. W celu wymiany uszkodzonych osłon należy się zawsze skontaktować ze sprzedawcą.

## Garażowanie i dłuższa bezczynność maszyny

Jeśli przewidziano dłuższą bezczynność maszyny (ponad 1 miesiąc), odłączyć kable akumulatora i postępować według wskazówek zawartych w instrukcji obsługi silnika.

**▲ OSTROŻNIE:** Przed magazynowaniem maszyny należy wyjąć kluczyk ze stacyjki i zabezpieczyć stacyjkę specjalną osłoną (A, rys.26).

**▲ UWAGA:** Dokładnie usunąć resztki suchej trawy, która może zbierać się w pobliżu silnika i tłumika wydechu; ma to na celu zapobieżenie ewentualnemu pożarowi przy wznawianiu pracy.

- Opróżnić zbiornik paliwa odłączając rurę na wlocie filtra benzyny (B, Rys.11) w pobliżu lewego, tylnego koła i postępować według zaleceń podanych w rozdziale **Benzyna** na str. 187.
- Opróżnić z oleju silnik zgodnie z opisem w **Wymiana oleju silnikowego** str. 192.
- Ustawić maszynę w suchym pomieszczeniu, osłoniętą przed działaniem czynników atmosferycznych, poza zasięgiem dzieci i najlepiej przykryć ją plandeką.

- Maszynę można ustawić jak pokazano na Rys.17, po zdjęciu kosza. Garażowanie w ten sposób wymaga: a) płaskiej i twardej powierzchni oparcia; b) podniesienia maszyny przez dwie osoby (również dwie osoby będą potrzebne do ustawienia maszyny poziomo); c) zamocowania maszyny pasem do ściany, aby uniemożliwić jej przypadkowe przewrócenie się.

**▲ Przed ustawieniem haka pociągowego w pozycji pionowej należy go zawsze zdemontować (tylko w modelach, które je posiadają).**

**▲ OSTROŻNIE:** Akumulator należy przechowywać w chłodnym i suchym miejscu. Zawsze naładować akumulator przed dłuższym okresem bezczynności (ponad 1 miesiąc) i ponownie przed wznowieniem prac (rozdział **Akumulator** str.183).

Przed wznowieniem prac upewnić się, że nie ma wycieków benzyny z przewodów, zaworu i gaźnika.

## 6.4 Transport

**▲ UWAGA:** Urządzenie nie może się poruszać ani być holowane po drogach publicznych.

- Do transportu maszyny należy używać pojazdu o odpowiedniej mocy i wymiarach przystosowanego do tego celu lub wózka z właściwą homologacją.
- Do załadunku urządzenia na pojazd należy wybrać płaski obszar oddalony od ruchu drogowego i wolny od potencjalnie niebezpiecznych przedmiotów.
- Maszyna jest ciężka, przyniesienie przez nią grozi poważnymi obrażeniami. Ładować i zdejmować maszynę z pojazdów lub wózków przy zachowaniu najwyższej ostrożności.
- Zawsze korzystać z atestowanych ramp załadunkowych o długości równej 4-krotnej wysokości platformy pojazdu, o odpowiedniej szerokości, powierzchni antypoślizgowej, będących w stanie utrzymać ciężar urządzenia i solidnie zamocowanych.
- Urządzenie można również przytwierdzić do palety i załadować przy pomocy odpowiedniego wózka podnośnikowego. **W takim przypadku wózkiem podnośnikowym musi manewrować upoważniony operator.**
- ▲ UWAGA: Maszyny NIE WOLNO podnosić przy użyciu pasów, łańcuchów czy haków.**

- Ładować można maszynę z wyłączonym silnikiem, bez kierowcy i tylko przez popychanie przy obecności wystarczającej liczby osób.
- Maszynę trzeba transportować w pozycji poziomej, z pustym zbiornikiem, zamkniętym zaworem benzyny, tarczą tnącą opuszczoną oraz zaciągniętym hamulcem postojowym, upewniwszy się ponadto, że nie zostaną złamane obowiązujące przepisy transportowe dla takich maszyn.
- Do zamocowania maszyny na pojeździe lub wózku użyć pasów o zatwierdzonym napięciu, upewniając się, że mocowanie jest prawidłowe i wytrzyma transport, oraz czterech klinów podkładanych pod koła tylne.

**▲ UWAGA: Sam hamulec postojowy nie gwarantuje stabilności maszyny podczas transportu.**

- Podczas transportu nikt nie może siedzieć na maszynie.
- Przed transportem maszyny po drogach publicznych sprawdzić obowiązujące lokalnie przepisy ruchu drogowego i zastosować się do nich.

**▲ OSTROŻNIE:** Przed przystąpieniem do transportu maszyny należy wyjąć kluczyk ze stacyjki i zabezpieczyć stacyjkę specjalną osłoną (A, rys.26).

## 7. KONSERWACJA

### ZGODNOŚĆ EMISJI ZANIECZYSZCZEŃ GAZOWYCH

Ten silnik, włącznie z systemem kontroli emisji, musi być zarządzany, użytkowany i poddawany konserwacji zgodnie z instrukcjami podanymi w podręczniku użytkownika celem utrzymania poziomów emisji zgodnych z wymogami prawnymi mającymi zastosowanie do maszyn nieprzeznaczonych do ruchu drogowego.

Nie należy dopuszczać do jakichkolwiek celowych naruszeń lub niewłaściwego użytkowania systemu kontroli emisji silnika.

Nieprawidłowe działanie, użytkowanie bądź konserwacja silnika lub maszyny mogłyby spowodować usterki systemu kontroli emisji potencjalnie skutkujące niezgodnością ze stosownymi wymogami prawnymi; w takim przypadku należy niezwłocznie powziąć stosowne działania w celu skorygowania usterek systemu i przywrócenia stosownych wymogów.

Poniżej przedstawiono kilka przykładów nieprawidłowego działania, użytkowania lub konserwacji (lista ta nie jest wyczerpująca):

- Działanie z nadmierną siłą lub uszkodzenie urządzeń dozujących paliwo;
- Stosowanie paliwa i/lub oleju silnikowego nieodpowiadającego właściwościom określonym w rozdziale ROZRUCH / PALIWO;
- Stosowanie nieoryginalnych części zamiennych, na przykład świec itp.;
- Brak konserwacji lub nieodpowiednia konserwacja układu wydechowego, włącznie z nieprawidłową częstotliwością konserwacji tłumika, świecy, filtra powietrza itp..

**⚠ UWAGA: Naruszenie tego silnika powoduje unieważnienie certyfikacji UE w zakresie emisji.**

**Uważnie przeczytać również instrukcję obsługi silnika.**

**⚠ OSTROŻNIE:** Przed przystąpieniem do konserwacji maszyny należy wyjąć kluczyk ze stacyjki i zabezpieczyć stacyjkę specjalną osłoną (A, rys.26).

### 7.1 Zalecenia Odnośnie Bezpieczeństwa

**⚠ UWAGA**

- **Wyjąć kluczyk i przeczytać odpowiednie instrukcje przed rozpoczęciem jakichkolwiek czynności konserwacyjnych lub czyszczenia. Zakładać odpowiednią odzież oraz rękawice robocze we wszelkich sytuacjach stanowiących zagrożenie dla rąk.**
- **Nigdy nie używać maszyny, jeśli jakieś części są zużyte lub uszkodzone. Części uszkodzone lub w złym stanie trzeba zawsze wymieniać a nie naprawiać. Używać wyłącznie oryginalnych części zamiennych: użycie części zamiennych innych niż oryginalne i/lub nieprawidłowo zamontowanych stanowi zagrożenie dla bezpieczeństwa maszyny; może to być przyczyną wypadków i obrażeń i zwalnia Producenta z wszelkich zobowiązań i odpowiedzialności.**
- **Wszystkie pozostałe czynności konserwacyjne i regulacyjne, których nie opisano w niniejszej instrukcji, muszą być przeprowadzane przez Autoryzowany Serwis, którego pracownicy posiadają niezbędne umiejętności i narzędzia potrzebne do prawidłowego wykonania prac bez szkody dla oryginalnego poziomu bezpieczeństwa maszyny. Czynności przeprowadzane w nieupoważnionych warsztatach lub przez osoby bez odpowiednich kwalifikacji powodują przepadek całości Gwarancji i zwolnienie Producenta z jakichkolwiek zobowiązań i odpowiedzialności. W szczególności, należy się niezwłocznie skontaktować z Autoryzowanym**

**Serwisem, jeśli wystąpi nieprawidłowe działanie hamulca, załączania i zatrzymywania noża, załączania napędu do przodu lub do tyłu.**

- **Tłumik oraz inne części silnika (na przykład zeberka cylindra, świeca zapłonowa itp.) nagrzewają się podczas pracy i pozostają gorące jeszcze przez pewien czas po wyłączeniu silnika. Aby zapobiec poparzeniom, nie należy dotykać tłumika ani innych części, kiedy są nagrzane.**
- **Często sprawdzać, czy sucha trawa lub podobne materiały nie zbierają się w pobliżu silnika a zwłaszcza przewodu wylotowego spalin; okresowo czyścić te komponenty i usuwać nawet niewielkie ilości trawy.**
- **Często sprawdzać, czy kosz na trawę nie jest uszkodzony lub przetarty.**
- **Płyn hydrauliczny, w razie wycieku pod ciśnieniem, może spowodować poważne obrażenia; w takim przypadku należy bezzwłocznie zgłosić się po pomoc medyczną. Nie przeprowadzać żadnych interwencji w obwodzie hydraulicznym; mogą to robić wyłącznie specjaliści wyposażeni w odpowiednie narzędzia.**
- Upewnić się, że narzędzie tnące zatrzymuje się, gdy przycisk zatrzymania noża zostaje ustawiony na STOP.
- Nigdy nie przerabiać w żaden sposób maszyny.
- W przypadku uszkodzenia lub zepsucia się zabezpieczeń trzeba je natychmiast wymienić na nowe. Wymieniać zużyty nóż.
- Aby zapewnić bezpieczne działanie urządzenia, należy regularnie sprawdzać dokręcenie wszystkich nakrętek, sworzni i śrub.

### 7.2 Dostęp Do Elementów Mechanicznych

Po zdjęciu pokrywy silnika (A, Rys.18) uzyskuje się dostęp do silnika i do znajdujących się pod nim zespołów mechanicznych.

W tym celu trzeba:

- ustawić maszynę na równym podłożu;
- zdjąć kosz na trawę lub deflektor tylny (opcjonalnie);
- zdjąć zatyczkę (B) i odkręcić śrubę (C) mocującą kluczem 15 mm;
- podnieść fotel i zdjąć łącznik (E, Rys.6) kabla elektrycznego, pamiętając o wyjęciu go ze sprężyny (F);
- odkręcić korek wlewu zbiornika benzyny (A, Rys.9);
- chwycić tylną część pokrywy (po stronie kosza) i przednią część fotela (po stronie kierownicy), aby podnieść pokrywę.

W momencie zamykania:

- opuścić pokrywę aż do wycentrowania ze śrubą (C) mocującą;
- dokręcić do oporu śrubę (C) mocującą i założyć zatyczkę (B);
- dokręcić korek wlewu zbiornika benzyny (A, Rys.9).

### 7.3 Konserwacja Planowa

Poniższy wykaz ma na celu pomoc w utrzymaniu sprawności i bezpieczeństwa maszyny. Opisano w nim główne czynności konserwacyjne oraz smarowanie z podaniem okresów, w jakich należy te czynności wykonywać.

**Maszyna**

1. Kontrola mocowania i ostrości noża (2)	25 godzin
2. Wymiana noża (2)	100 godzin
3. Kontrola paska napędowego (2)	25 godzin
4. Wymiana paska napędowego (1) (2)	-- godzin
5. Kontrola paska napędowego noża (2)	25 godzin
6. Wymiana paska napędowego noża (1) (2)	-- godzin
7. Kontrola i regulacje hamulca postojowego (2)	25 godzin
8. Kontrola i regulacje napędu (2)	25 godzin
9. Kontrola załączania i hamulca noża (2)	25 godzin
10. Kontrola wszystkich mocowań	25 godzin
11. Smarowanie ogólne (3)	25 godzin

**1) Skontaktować się ze Sprzedawcą po wystąpieniu pierwszych objawów nieprawidłowego działania.**

**2) Czynność, która musi być przeprowadzona u**



**Sprzedawcy lub w Autoryzowanym Serwisie.**

### 3) Smarowanie ogólne wszystkich przegubów trzeba przeprowadzać także każdorazowo przed zaplanowaną dłuższą bezczynnością maszyny.

#### Silnik (4)

Wymiana oleju silnikowego (patrz też paragraf poniżej) - Kontrola i czyszczenie filtra powietrza - Wymiana filtra powietrza - Kontrola filtra benzyny - Wymiana filtra benzyny - Kontrola i czyszczenie styków świecy - Wymiana świecy

### 4) Sprawdzić w instrukcji silnika dokładną listę odstępów czasowych dla danych czynności.

#### SILNIK

#### PRZESTRZEGAĆ WSZELKICH ZALECEŃ PODANYCH W INSTRUKCJI OBSŁUGI I KONSERWACJI SILNIKA.

#### Wymiana oleju silnikowego (72/13 H)

Odłączyć rurę wylotową oleju silnikowego (A, Rys.19) i przygiąć rurę ku dołowi. Następnie odkręcić korek (B).

#### Wymiana oleju silnikowego (72/12.5 KH)

1. Wyjąć korek wlewu oleju (A, Rys.26).
2. Włożyć strzykawkę (B, Rys.26) całkowicie do otworu.
3. Za pomocą strzykawki (B, Rys.26) wyssać cały olej z silnika, mając na uwadze, że pełne opróżnienie zbiornika wymaga powtórzenia operacji kilka razy.

**⚠ UWAGA: Zużyty olej silnikowy należy usuwać w sposób zgodny z przepisami ochrony środowiska. Należy obowiązkowo dostarczyć do autoryzowanego punktu zbiórki zużyty olej w szczelnie zamkniętym pojemniku. Nie wyrzucać go na śmieci ani nie wylewać do zlewu, na ziemię czy do sieci kanalizacyjnej.**

#### Oś tylna

Aby zapewnić dłuższą trwałość przekładni napędowej, zaleca się wymianę oleju przekładniowego po każdych 120 godzinach pracy w autoryzowanym serwisie.

#### Gaźnik

**⚠ UWAGA: Nie przerabiać gaźnika. Może to spowodować pogwałcenie przepisów o emisjach spalin.**

#### Akumulator

Prawidłowa konserwacja akumulatora ma podstawowe znaczenie dla zapewnienia jego długiej żywotności.

Akumulator w Państwa maszynie musi być koniecznie naładowany:

- przed pierwszym użyciem maszyny po zakupie;
- przed każdym dłuższym okresem bezczynności maszyny;
- przed ponowną eksploatacją po dłuższym okresie bezczynności.

Przeczytać i dokładnie przestrzegać procedurę ładowania opisaną w rozdziale **Akumulator** na str.183. Jeśli procedura nie jest przestrzegana lub jeśli akumulator nie zostanie naładowany, gdy jest to wymagane, możliwe są nieodwracalne uszkodzenia elementów akumulatora.

Rozładowany akumulator trzeba jak najszybciej naładować.

Akumulator należy ładować właściwą ładowarką do akumulatorów, dostarczaną wraz z urządzeniem, którą trzeba podłączyć do odpowiednich biegunów akumulatora, czerwonego (+) i czarnego (-). Sposób użycia ładowarki - patrz zalecenia podane w rozdziale **Ładowanie akumulatorów** na str.183.

#### Konserwacja pozaplanowa

Wskazane jest przeprowadzanie ogólnego przeglądu maszyny u specjalisty z sieci serwisowej po zakończeniu sezonu robót w przypadku intensywnej eksploatacji albo co dwa lata przy normalnej eksploatacji.

## 7.4 Interwencje Przy Maszynie

#### Wymiana kół

**⚠ UWAGA: Okresowo sprawdzać stan opon i ich ciśnienie; opony w złym stanie lub nieprawidłowo napompowane mogą zmniejszać równowagę maszyny.**

Po ustawieniu maszyny na płaskiej powierzchni założyć

przekładki pod element nośny ramy, po jej uprzednim podniesieniu, po stronie wymienianego koła. Koła są zamocowane sprężystym pierścieniem (A, Rys.20) i osłonięte nasadką (B), nasadkę i pierścień można zdjąć za pomocą śrubokręta.

**UWAGA:** W przypadku wymiany jednego lub obu kół tylnych upewnić się, że ewentualne różnice średnicy zewnętrznej nie przekraczają 8-10 mm.

Przed zamontowaniem koła nasmarować oś. Dokładnie założyć sprężysty pierścień (A) i podkładkę oporową (C). Podczas ponownego montażu tylnego koła należy pamiętać o zamontowaniu również elementu odległościowego (E) i podkładki (D).

**⚠ UWAGA: Błędny montaż sprężystego pierścienia może spowodować spadnięcie koła podczas jazdy.**

#### Naprawa lub wymiana opon

Opony są typu dętkowego:

przednie 11"x4.00"-4

tylne 15"x6.00"-6

Każda wymiana opon lub ich naprawa po przebiciu musi być przeprowadzana u specjalisty.

#### Wymiana bezpiecznika

W maszynie znajdują się trzy bezpieczniki (G, rys. 3), o różnej obciążalności prądowej, których funkcje i właściwości są następujące:

- Bezpiecznik 5 A chroni obwody główne i mocy karty elektronicznej, jego zadziałanie powoduje zatrzymanie maszyny i całkowite zgaśnięcie kontrolki na desce rozdzielczej.
- Bezpiecznik 15 A chroni obwód ładowania, jego zadziałanie objawia się stopniowym spadkiem ładunku akumulatora a w konsekwencji problemami z rozruchem.
- Bezpiecznik 100-ampereowy chroniący rozrusznik, którego zadziałanie uniemożliwia uruchomienie silnika.

Obciążalność prądowa bezpiecznika jest podana na samym bezpieczniku.

Przepalony bezpiecznik trzeba zawsze wymieniać na bezpiecznik tego samego typu i o takiej samej obciążalności, nigdy nie wolno montować bezpiecznika o innej obciążalności prądowej.

Jeśli użytkownik nie potrafi samodzielnie usunąć przyczyn zadziałania zabezpieczeń, trzeba skonsultować się z Autoryzowanym Serwisem.

Bezpieczniki znajdują się pod pokrywą (C); wymontowanie i ponowne zamontowanie pokrywy - patrz rozdział **Podłączenie akumulatora** na str.183.

#### Narzędzie tnące

Dobre ustawienie agregatu tnącego ma zasadniczy wpływ na uzyskanie równomiernego koszenia trawnika.

W przypadku nierównego koszenia skontrolować ciśnienie w oponach.

#### Nóż

**⚠ UWAGA**

- **Do sprawdzania stanu noża zakładać rękawice robocze.**
- **Zawsze wymieniać zniszczony lub skrzywiony nóż. Uszkodzonego noża nie wolno spawać, prostować ani naprawiać w inny sposób. Może to powodować oderwanie się noża i doprowadzić do poważnych bądź śmiertelnych obrażeń ciała.**
- **Zawsze używać oryginalnych noży z oznaczeniem (Rys.21).**
- **Okresowo sprawdzać, czy śruba jest dokręcona momentem 35 Nm (3.5 kgm).**

Jeśli, z upływem czasu, koszenie trawy staje się niezadowolające, oznacza to najczęściej konieczność naostrzenia noża. Złe naostrzony nóż rwie trawę powodując żółknięcie trawnika.

Ostrzenie noża jest skomplikowaną czynnością. Jeśli zapomnimy o jego idealnym wyważeniu, może to powodować nienormalne drgania prowadzące do odkręcenia się noża, co pociąga za sobą groźne konsekwencje dla operatora.

Nóż trzeba zamontować we właściwym kierunku. Błędny montaż



może powodować nieprawidłowe dokręcenie a w efekcie odkręcenie się noża podczas pracy, co pociąga za sobą groźne konsekwencje dla operatora. Dlatego wyważanie i wymianę noża trzeba zlecać Autoryzowanemu Serwisowi.

## 8. OCHRONA ŚRODOWISKA

Ochrona środowiska powinna mieć nadrzędne znaczenie podczas używania maszyny, z korzyścią dla społeczności lokalnej oraz otoczenia, w którym żyjemy.

- Nie zakłócać spokoju sąsiadom.
- Dokładnie przestrzegać lokalnych przepisów o usuwaniu materiałów pozostałych po koszeniu.
- Dokładnie przestrzegać lokalnych przepisów o usuwaniu opakowań, olejów, benzyny, akumulatorów, filtrów, zużytych części i wszelkich innych elementów silnie oddziałujących na środowisko naturalne; odpadów tych nie wolno wyrzucać na śmieci, lecz należy je segregować i dostarczać do specjalnych punktów zbiórki, zajmujących się recyklingiem.

### Rozbiórka i usuwanie

Po wycofaniu maszyny z eksploatacji nie można jej porzucić w dowolnym miejscu, lecz należy zwrócić się do punktu zbiórki. Duża część materiałów zastosowanych w produkcji maszyny nadaje się do recyklingu; wszystkie części metalowe (stal, aluminium, mosiądz) można sprzedać w punkcie skupu złomu. Więcej informacji można uzyskać w lokalnych zakładach komunalnych. Usuwanie odpadów po rozbiórce maszyny musi odbywać się w sposób ekologiczny, aby nie zanieczyszczać gruntu, powietrza i wody.

**Zawsze należy też przestrzegać obowiązujących przepisów lokalnych.**

Przy złomowaniu maszyny należy zniszczyć etykietę z oznaczeniem CE wraz z niniejszym podręcznikiem.

## 9. AKCESORIA

**Hak holowniczy (stanowi wyposażenie seryjne modelu 13 H i opcjonalne modelu 12.5 K H)**

Niezbędny do ciągnięcia osprzętu. Aby zamontować hak holowniczy do maszyny, trzeba zdjąć worek na trawę. Następnie zamocować hak (Rys.22) do tylnej płyty za pomocą dwóch specjalnych śrub (A) z nakrętkami.

### ⚠ UWAGA

- **Solidnie zamocować hak, aby śruby nie odkręciły się podczas jazdy.**
- **Nie kosić trawy po doczepieniu do maszyny holowanego osprzętu.**
- **Przed ustawieniem haka pociągowego w pozycji pionowej należy go zawsze zdemontować.**

⚠ **OSTROŻNIE:** Nie kosić trawy po zamontowaniu haka holowniczego; mogłoby to doprowadzić do szybkiego zatkania kanału wyrzutu trawy.

### 9.1 OSPRZĘT OPCJONALNY, NA ŻYCZENIE

**Osprzęt holowany:**

- 1) **Wózek do transportu materiałów (Rys.23):** przydatny do przewożenia rozmaitych materiałów.
- 2) **Rozrzutnik holowany (Rys.24):** do rozrzucania nawozu i posypywania śniegu solą.

### Zasady bezpieczeństwa

Pamiętać, że wózek i rozrzutnik mogą powodować obrażenia, jeśli są używane w niewłaściwy sposób lub jeśli użytkownik nie rozumiał, jak je prawidłowo obsługiwać. Zachować ostrożność przez cały czas ich używania.

1. Przeczytać niniejszą instrukcję oraz instrukcje wózka / rozrzutnika przed ich zamontowaniem do maszyny i użyciem.
2. Przeczytać instrukcję maszyny, do której doczepiany jest osprzęt holowany, aby zapoznać się z jej działaniem przed przystąpieniem do eksploatacji.
3. Kategorycznie zabrania się przewozu ludzi i zwierząt na

holowanym osprzęcie. Nie jest on zaprojektowany do przewozu pasażerów.

4. Nie pozwalać dzieciom obsługiwać maszyny ani holowanego osprzętu.
5. Nie pozwalać osobom dorosłym obsługiwać maszyny ani holowanego osprzętu, jeśli osoby te nie zostały odpowiednio przeszkolone.
6. Maszyną wyposażoną w osprzęt holowany należy zawsze ruszać powoli i stopniowo zwiększać prędkość, dostosowując ją do warunków eksploatacyjnych.
7. Ciągnąć osprzęt ze zmniejszoną prędkością na nierównym terenie, pagórkach oraz w pobliżu strumieni i rowów, aby nie stracić panowania nad pojazdem i aby się on nie wywrócił. Nie jeździć zbyt blisko strumieni i rowów.
8. Holowany osprzęt może powodować problemy ze stabilnością podczas hamowania ciągnącego je pojazdu, co grozi uderzeniem przez ładunek lub holowany sprzęt, jeśli hamowanie jest zbyt gwałtowne. Nie napełniać maksymalnie wózka (50 kg) lub rozrzutnika (29 litrów) bez sprawdzenia, czy ciągnący pojazd i warunki pracy umożliwiają holowanie i zatrzymanie z zachowaniem pełnego bezpieczeństwa.
9. Przed holowaniem osprzętu na pochyłościach przeczytać zasady użycia maszyny na stokach na str.186 niniejszej instrukcji. Nie używać holowanego osprzętu na zbyt stromych zboczach.
10. Nie holować na drogach publicznych, nawet tylko przez nie przejeżdżając.
11. Prędkość maszyny podczas ciągnięcia osprzętu musi być niższa od maksymalnej prędkości maszyny bez holowanych akcesoriów, która wynosi 8 km/h.
12. Przestrzegać zaleceń dotyczących konserwacji i smarowania holowanego osprzętu, które podano w niniejszej instrukcji, aby zapewnić jego optymalne działanie podczas pracy.

### Montaż

Montaż - patrz instrukcja wózka lub rozrzutnika.

### Obsługa urządzenia

**Patrz również instrukcje holowanego osprzętu.**

### ⚠ UWAGA

- **Aby zapobiec możliwym obrażeniom, przed zamocowaniem lub odcięciem holowanego osprzętu od maszyny upewnić się, że nikogo nie ma w pobliżu. To samo zalecenie obowiązuje podczas pracy.**
- **Osprzęt można wyłącznie ciągnąć, nigdy pchać.**
- **Nie przekraczać zalecanych nośności dla transportu: ładunek maksymalny wynosi 50 kg dla wózka i 29 litrów dla rozrzutnika.**
- **Aby lepiej wykorzystać holowany osprzęt, rozmieścić ładunek równomiernie na skrzyni wózka lub na leju rozrzutnika. Nadmierne skupienie ładunku w części tylnej grozi wywróceniem maszyny.**
- Aby zamocować wózek lub rozrzutnik do haka holowniczego, przysunąć końcową część podwozia holowanego osprzętu do haka maszyny, włożyć sworzeń w dwa otwory wspornika i zablokować zawleczką.
- Sprawdzać przez pewien czas, jak prowadzi się maszynę z pustym osprzętem holowanym, aby się do niego przyzwyczaić. Zwrócić zwłaszcza uwagę na to, z jaką prędkością można pracować i ile czasu trwa zatrzymanie maszyny z podłączonym osprzętem. Uwzględnić też fakt, że po doczepieniu wózka lub rozrzutnika z maksymalnym ładunkiem warunki pracy będą o wiele trudniejsze.

### Wózek

Aby wyładować materiał znajdujący się w skrzyni wózka, wyjąć zawleczkę i sworzeń mocujący do ramy. Wyjmując sworzeń docisnąć drugą ręką uchwyt skrzyni, aby się nie wywróciła. Następnie pociągnąć uchwyt do góry, aby wyładować zawartość. **UWAGA:** Uchwyt jest wyciągany, aby umożliwić redukcję siły wymaganej do podniesienia. Po wyładunku popchnąć uchwyt do dołu i zablokować skrzynię wkładając ponownie sworzeń i zawleczkę.

## ⚠ UWAGA

- Zawsze przed przystąpieniem do wyładunku sprawdzić, czy w pobliżu wózka nie ma ludzi, zwierząt lub jakichś przedmiotów.
- Podczas pracy zawsze pamiętać, że rozstaw osi wózka jest większy od rozstawu osi maszyny o 12 cm, po 6 cm z obu stron. Wymiary gabarytowe: 112x85x28 cm.

## Rozrzutnik

Po załadowaniu do leja rozrzutnika materiału do rozsiewania ustawić wielkość obszaru, na którym będzie rozrzucony za pomocą odpowiedniej dźwigni stopniowanej, zależnie od potrzeb. Na wyposażeniu rozrzutnika znajduje się sito do zatrzymywania większych brył materiału, aby nie były one rozsiewane, a także plastikowa pokrywa służąca do ochrony rozsiewanego materiału przed opadami atmosferycznymi, na przykład podczas posypywania śniegu solą, oraz przed wilgocią.

## Konserwacja

- Przed albo po dłuższej bezczynności maszyny czy osprzętu nasmarować olejem samochodowym sworzeń haka do blokowania skrzyni, sworzeń ustalający haka blokującego i część ramy z dwoma otworami do mocowania do haka holowniczego maszyny ze sworzniem.

## 10. DANE TECHNICZNE

Instalacja elektryczna	12 V
Akumulator	17 Ah
Opony przednie	11" x 4"-4
Opony tylne	15" x 6"-6
Ciśnienie w oponach przednich	1,5 bar
Ciśnienie w oponach tylnych	1,0 bar
Ciężar całkowity bez obciążenia	192 kg
Wewnętrzny promień skrętu	0,9 m
Wysokość koszenia	3÷8 cm
Szerokość koszenia	72 cm
Pojemność worka na trawę	180 litrów
Prędkość jazdy (przy 3000 min <sup>-1</sup> ):	
- do przodu	0÷8,6 km/h
- do tyłu	0÷3,2 km/h
Poziom ciśnienia akustycznego (LpA EN ISO 5395-1 - EN ISO 5395-3)	90,5 dB (A)
Niepewność pomiaru	2,0 dB (A)
Moc akustyczna zmierzona (LwA 2000/14/CE - EN ISO 3744 - EN ISO 5395-1 - EN ISO 5395-3)	98,8 dB (A)
Niepewność pomiaru	1,2 dB (A)
Moc akustyczna gwarantowana (LwA 2000/14/CE - EN ISO 3744 - EN ISO 5395-1 - EN ISO 5395-3)	100,0 dB (A)
Poziom wibracji (EN ISO 5395-1 - EN ISO 5395-3) koło kierownicy	3,0(sx)-3,4(dx) m/s <sup>2</sup>
Niepewność pomiaru (EN 12096)	1,1 m/s <sup>2</sup>
Poziom wibracji (EN ISO 5395-1 - EN ISO 5395-3) fotel	0,47 m/s <sup>2</sup>
Niepewność pomiaru (EN 12096)	0,23 m/s <sup>2</sup>
Wymiary gabarytowe	198x73x110 cm

- Okresowo nanosić smar lub olej na łożyska kół. Używać smaru do łożysk kół lub oleju samochodowego.
- Okresowo kontrolować dokręcenie wszystkich śrub.
- Zawsze pamiętać o odpowiednim napompowaniu opon. Nigdy nie przekraczać zalecanego ciśnienia maksymalnego. Opony niewłaściwie napompowane (na przykład nierówno) mogą powodować utratę równowagi maszyny.

## 3) Zestaw deflektora tylnego

Używany zamiast kosza na trawę, gdy trawa nie jest zbierana. Po zdemontowaniu kosza na trawę zamocować deflektor tylny dwoma sworzniami (D, Rys.13) i zawleczkami (E).

## Legenda funkcjonalnego schematu elektrycznego (Rys.25)

Q0 =	przełącznik zapłonu na kluczyk:
- poz.0 =	maszyna wyłączona (poz.OFF)
- poz.1 =	maszyna na wstecznym, z koszeniem (poz.R)
- poz.2 =	maszyna na biegu do przodu, z koszeniem (poz.1)
- poz.3 =	zapłon (poz.ON)
Q1 =	Wyłącznik sprzęgła WOM (13 H)
Q1.1 =	wskaźnik włączenia noża 1,2 W (13 H)
H1 =	Kontrolka sygnalizująca błędy (13 H)
S1 =	Mikrowyłącznik zatrzymujący i uruchamiający maszynę (NC)
S2 =	microswitch otwarcie kosza (NC)
S3 =	microswitch fotela (NO)
S4 =	microswitch hamulca postojowego (NO)
S6 =	microswitch pełnego kosza (NC)
S7 =	microswitch maszyna zatrzymana i bieg wsteczny (NC)
S.E. =	karta elektroniczna
EF =	Sprzęgło WOM (13 H)
X.101.S =	Złącze silnika
F1 =	Bezpiecznik główny obwodu elektrycznego (5 A)
F2 =	Bezpiecznik główny silnika (15 A)
F3 =	Bezpiecznik główny alternatora (100 A)
X114 =	łącznik zasilania karty
K108 =	przełącznik rozruchu
K115.1 =	Przełącznik zatrzymania silnika
K115.2 =	Przełącznik zezwalający na rozruch
X118 =	Złącze sprzęgła WOM (13 H)
M120 =	rozrusznik
MCI =	silnik spalinowy
G110 =	Akumulator
A =	Przełącznik stop silnika
B =	Alternator

## Kolory kabli

A = niebieski	G = żółty	M = brązowy	S = różowy
B = biały	H = szary	N = czarny	V = zielony
C = pomarańczowy	L = granatowy	R = czerwony	Z = fioletowy

## 11. DEKLARACJA ZGODNOŚCI

**Emak spa via Fermi, 4 - 42011 Bagnolo in Piano (RE) ITALY** oświadcza z pełną odpowiedzialnością, że maszyna:

1. Rodzaj: kosiarka traktorowa do trawy
2. Marka Oleo-Mac, Typ Mistral 72/13 H - Mistral 72/12.5 K H  
Marka Efco, Typ Zephyr 72/13 H - Zephyr 72/12.5 K H
3. Identyfikacyjne numery seryjne 703 XXX 0001 ÷ 703 XXX 9999

jest zgodny z wymogami dyrektywy / rozporządzenia wraz z późniejszymi zmianami lub uzupełnieniami:  
2006/42/CE - 2000/14/CE - 2014/30/EU - (EU) 2016/1628 - 2011/65/EU

spełnia wymogi następujących norm zharmonizowanych:  
EN ISO 5395-3:2013/A1:2017/A2:2018 - EN ISO 5395-1:2013/A1:2018 - ISO 14982:1998

Zastosowane procedury określania zgodności:

## 12. KARTA GWARANCYJNA

Niniejsze urządzenie zostało zaprojektowane i wykonane przy wykorzystaniu najnowocześniejszych technik produkcyjnych. Producent udziela gwarancji na swoje wyroby na okres dwudziestu czterech (24) miesięcy od daty zakupu do celów prywatnych i hobbystycznych. W przypadku używania produktu do zastosowań profesjonalnych okres gwarancyjny ograniczony jest do 12 miesięcy.

### Ogólne warunki gwarancji

- 1) Gwarancja obowiązuje począwszy od dnia zakupu. Producent, poprzez sieć sprzedaży i obsługi technicznej, wymienia bezpłatnie części z wadami materiałowymi, wadami powstałymi w toku obróbki oraz wadami produkcyjnymi. Gwarancja nie znosi prawa nabywcy przewidzianego w kodeksie cywilnym i dotyczącego roszczeń w wyniku wad i uszkodzeń spowodowanych przez sprzedany przedmiot.
- 2) Personel techniczny przystąpi do naprawy w czasie, na który pozwolą wymagania organizacyjne, zawsze najszybciej jak to możliwe.
- 3) **Aby skorzystać z naprawy gwarancyjnej, konieczne jest przedstawienie autoryzowanym pracownikom obsługi poniższej karty gwarancyjnej, ostemplowanej przez sprzedawcę, wypełnionej we wszystkich swoich częściach oraz faktury zakupu lub paragonu lub też innego wymaganego prawnie dokumentu sprzedaży z odnotowaną datą zakupu.**
- 4) Utrata gwarancji następuje w przypadku:

Załącznik VI n.5 - 2000/14/WE

Moc akustyczna zmierzona: 98,8 dB (A)

Moc akustyczna gwarantowana: 100,0 dB (A)

Nazwa i adres Jednostki notyfikowanej:

DPLF 64823 Gross-Umstadt - Germany - EC number is 0363

Typ narzędzia tnącego: nóż obrotowy.

Szerokość koszenia: 72 cm

Dokumentacja techniczna jest przechowywana w Siedzibie Zarządu firmy: Dyrekcja Techniczna

Sporządzono w Bagnolo in Piano (RE) Italy - via Fermi, 4

Data: 20/07/2019

   
Fausto Bellamico - President

- Widocznego braku konserwacji,
  - Nieprawidłowego użytkowania wyrobu lub jego przeróbek,
  - Stosowania niewłaściwych smarów lub paliwa,
  - Stosowania nieoryginalnych części zamiennych lub akcesoriów,
  - Wykonywania napraw przez osoby nieupoważnione.
- 5) Producent nie obejmuje gwarancją materiałów eksploatacyjnych i części podlegających normalnemu zużyciu podczas pracy urządzenia.
  - 6) Gwarancja nie obejmuje prac mających na celu unowocześnienie i ulepszenie produktu.
  - 7) Gwarancja nie obejmuje regulacji ani czynności konserwacyjnych, które będą konieczne w okresie gwarancyjnym.
  - 8) Ewentualne uszkodzenia powstałe podczas transportu trzeba natychmiast zgłosić przewoźnikowi pod groźbą utraty gwarancji.
  - 9) Dla silników innych marek (Briggs & Stratton, Subaru, Honda, Kipor, Lombardini, Kohler itd.) montowanych w naszych maszynach obowiązuje gwarancja udzielona przez producenta silnika.
  - 10) Gwarancja nie obejmuje ewentualnych szkód, bezpośrednio lub pośrednio wyrządzonych osobom lub rzeczom z powodu usterek maszyny lub wynikłych z wymuszonego przedłużonego przestoju w pracy maszyny.


MODEL

Nr SERYJNY

NABYWCA PAN/I.

DANE

SPRZEDAWCA

 Nie wysyłać! Załączyć jedynie w przypadku żądania naprawy gwarancyjnej.

### 13. PRZEWODNIK PO ROZWIĄZYWANIU PROBLEMÓW

**⚠ UWAGA: przed wykonaniem wszystkich zalecanych w poniższej tabeli czynności należy zawsze zatrzymać maszynę i wyjąć kluczyk ze stacyjki, z wyjątkiem napraw wymagających działania maszyny.**

Po sprawdzeniu wszystkich możliwych przyczyn, jeśli problem nie został rozwiązany, należy zwrócić się do Autoryzowanego Serwisu. Jeśli pojawi się usterka nie wymieniona w tabeli, należy zwrócić się do Autoryzowanego Serwisu.

PROBLEM	MOŻLIWE PRZYCZYNY	ROZWIĄZANIE
<b>1. Kontrolka zgaszona.</b> Kluczyk na JAZDA (1) a silnik zatrzymany.	a) złego podłączenia akumulatora b) całkowitego rozładowania akumulatora c) przepalenia bezpiecznika d) zamoczenia karty	Ustawić kluczyk w położeniu STOP (OFF) i poszukać przyczyn usterki: a) sprawdzić połączenia b) naładować akumulator lub oczyścić styki c) wymienić bezpiecznik (5A) (str.192) d) osuszyć powietrzem
<b>2. Rozrusznik nie obraca się:</b> <b>2.1</b> Kluczyk na ROZRUCH (ON) a kontrolka zapalona  <b>2.2</b> Kluczyk na ROZRUCH (ON) a kontrolka miga	a) akumulator niedostatecznie naładowany b) przepalenia bezpiecznika c) niepewna masa  Brak zezwolenia na rozruch	a) naładować akumulator b) wymienić bezpiecznik (100A) (str.192) c) sprawdzić połączenia  Sprawdzić, czy spełnione zostały warunki wymagane przed uruchomieniem (str.189)
<b>3. Silnik nie uruchamia się.</b> Kluczyk na ROZRUCH (ON)	a) brak dopływu benzyny  b) usterka zapłonu	a) – sprawdzić poziom w zbiorniku – otworzyć zawór benzyny – sprawdzić filtr benzyny b) – sprawdzić mocowanie fajki świecy – sprawdzić, czy elektrody świecy są czyste i czy jest między nimi prawidłowa odległość
<b>4. Problemy z rozruchem lub nieregularna praca silnika.</b> Kluczyk na JAZDA (1) lub KOSZENIE NA WSTECZNYM (R) a silnik w ruchu.	Problemy z wytwarzaniem mieszanki palnej	– oczyścić lub wymienić filtr powietrza – opróżnić zbiornik i wlać świeżą benzynę – skontrolować i ewentualnie wymienić filtr benzyny – oczyścić zbiorniczek gaźnika
<b>5. Spadek wydajności silnika podczas koszenia.</b> Kluczyk na JAZDA (1) lub KOSZENIE NA WSTECZNYM (R) a silnik w ruchu.	Prędkość jazdy za wysoka dla danej wysokości koszenia	Zmniejszyć prędkość jazdy i/lub podnieść agregat tnący
<b>6. Silnik się zatrzymuje a kontrolka miga.</b> Kluczyk na JAZDA (1) lub KOSZENIE NA WSTECZNYM (R) a silnik w ruchu.	Zadziałanie zabezpieczeń	Sprawdzić, czy są spełnione warunki zezwolenia na rozruch (str.189)
<b>7. Silnik się zatrzymuje a kontrolka gaśnie.</b> Kluczyk na JAZDA (1) lub KOSZENIE NA WSTECZNYM (R) a silnik w ruchu.	a) rozładowania akumulatora b) złego podłączenia akumulatora	Ustawić kluczyk w położeniu STOP (OFF) i poszukać przyczyn usterki: a) naładować akumulator b) sprawdzić połączenia
<b>8. Silnik się zatrzymuje a kontrolka pozostaje zapalona.</b> Kluczyk na JAZDA (1) lub KOSZENIE NA WSTECZNYM (R) a silnik w ruchu.	Problemy z silnikiem	Skontaktować się z Autoryzowanym Serwisem
<b>9. Włączenie biegu wstecznego podczas koszenia powoduje zatrzymanie silnika</b>	Kluczyk w pozycji (1)	Obrócić kluczyk w położenie (R)
<b>10. Nieregularne koszenie i niedostateczne zbieranie trawy.</b> Kluczyk na JAZDA (1) lub KOSZENIE NA WSTECZNYM (R) a silnik w ruchu.	a) agregat tnący nierównoległy do podłoża b) niesprawny nóż c) duża prędkość jazdy d) zbyt niska prędkość obrotowa silnika e) tarcza tnąca pełna trawy	a) skontrolować ciśnienie w oponach b) skontaktować się z Autoryzowanym Serwisem c) zmniejszyć prędkość jazdy i/lub podnieść tarczę tnącą d) skontaktować się z Autoryzowanym Serwisem e) sprawdzić kanał wyrzutowy trawy
<b>11. Nóż nie włącza się lub nie zatrzymuje się od razu po wyłączeniu.</b> Kluczyk na JAZDA (1) lub KOSZENIE NA WSTECZNYM (R) a silnik w ruchu.	Problem z włączaniem sprzęgła elektromagnetycznego	Skontaktować się z Autoryzowanym Serwisem
<b>12. Nieregularna jazda, brak siły napędowej na podjazdach lub częste unoszenie przodu maszyny.</b> Kluczyk na JAZDA (1) lub KOSZENIE NA WSTECZNYM (R) a silnik w ruchu.	a) problem z napinaniem pasa napędowego b) problem z przekładnią napędową	Skontaktować się z Autoryzowanym Serwisem
<b>13. Nienormalne drgania podczas pracy.</b> Kluczyk na JAZDA (1) lub KOSZENIE NA WSTECZNYM (R) a silnik w ruchu.	a) ostrze jest niewyważone lub poluzowane b) wał ostrza nie jest wyosiowany c) mocowania poluzowane  d) agregat tnący zatkaany	a) skontaktować się z Autoryzowanym Serwisem b) skontaktować się z Autoryzowanym Serwisem c) sprawdzić i dokręcić wszystkie śruby mocujące silnika i maszyny d) zdjąć worek, opróżnić kanał wyrzutu trawy i oczyścić wnętrze tarczy tnącej

**⚠ UWAGA: Nigdy nie podejmować napraw nie posiadając do tego celu odpowiednich środków i narzędzi albo niezbędnych umiejętności technicznych. Każda źle przeprowadzona interwencja powoduje automatyczny przepadek Gwarancji i zwolnienie Producenta z wszelkiej odpowiedzialności.**  
**Uwaga! Wszystkie wskazówki dotyczące kontrolki odnoszą się wyłącznie do modeli 13 H.**







- I** **ATTENZIONE!** – Questo manuale deve accompagnare la macchina durante tutta la sua vita.
- GB** **WARNING!** – This owner's manual must stay with the machine for all its life.
- F** **ATTENTION!** – Le manuel doit accompagner la machine pour toute sa vie.
- D** **ACHTUNG!** - Dieses Anweisungsheft muß das Gerät während seiner gesamten Lebensdauer begleiten.
- E** **¡ATENCIÓN!** - Este manual debe acompañar a la máquina durante toda su vida útil.
- NL** **LET OP!** - Dit handboek moet voor de gehele levensduur bij de machine blijven.
- P** **ATENÇÃO!** - Este manual deve acompanhar a máquina durante toda a sua vida útil.
- GR** **ΠΡΟΣΟΧΗ!** - Το παρόν εγχειρίδιο πρέπει να συνοδεύει το μηχάνημα σε όλη τη διάρκεια ζωής του.
- SK** **UPOZORNENIE!** - Tento návod musí sprevádzať stroj po celú dobu jeho životnosti.
- CZ** **UPOZORNĚNÍ!** - Tento návod byste měli používat po celou dobu životnosti přístroje.
- RUS** **УВАЖАТЕЛЬНО!** – Настоящая инструкция должна сопровождать изделие во время всего срока его службы.
- PL** **UWAGA!** - Niniejsza instrukcja powinna towarzyszyć urządzeniu przez cały okres jego eksploatacji.